

Instruction Manual **SUNJC**

SXH-05SP1



为了安全的注意项目应保障使用者的安全、防止财产上的损失。
为了正确的使用请使用前阅读手册。

1 为了安全请遵守下列事项

⚠ WARNING

- * 产品不要随意拆开、修理。会有发生故障、触电、火灾的可能性。需要维修时请联系本公司。
- * 产品请不要碰到水。可能引起异常动作而发生故障、触电、火灾。
- * 检查产品或者需要维修时必须关掉电源。有故障、触电、火灾的隐患。
- * 产品必须要固定。产品翻到、落下等而回发生事故的危險。
- * 此产品会产生软 X线、必须在屏蔽的空间使用。对人体照射会引起危險。
- * 软射线静电消除离子产生管照射的窗在使用被金属。铍的粉末、吸入会导致呼吸器官障碍、此产品不会产生铍的烟气。破坏时会发生的粉末是有害身体的、请注意不要吸收、碰到照射的窗、尽快用水跟肥皂洗。如果照射窗脏或破损时请联系本公司。
- * 请不要在易燃易爆的地方使用。此产品不是防爆型的产品。
- * 此产品是为了产业化而制造的。使用前必须接地。有故障、触电、火灾的可能性。

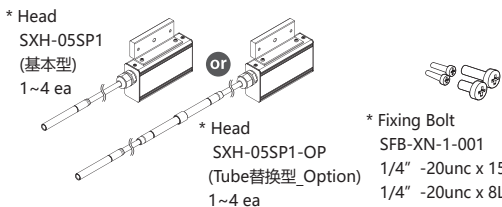
⚠ CAUTION

- * 电源有连接的时候请不要 Head Cable分离。会导致误动作而发生事故危險。
- * 连接电源之前请确认电源事项。连接超越制定电源范围时会发生产品故障还有发生事故危險。
- * 连接 Cable请确认手册的「安装方法」事项而连接。
连接有错误时会发生故障而异常动作的可能性。
- * 产品的各种 Cable有断线的可能性、请注意。电源线 and 通讯线有破损时及时替换。有故障、火灾的可能性。
- * 请不要有震动的场所。有冲击或震动而发生产品故障和事故的危險。
- * 请不要使用范围（消除静电）之外而使用。产品故障和有事故的危險。
- * 报废 Head时一定要申请报废。有放射线发生装置的报废需要另外的申请程序。
请向韩国原子能安全研究员(KINS)或者安全管理者询问或者联系本公司。

2 确认 Package 内容

▶ 产品部件

产品的 Package包括如下的配件。



※ SXH-05SP1 是有两种 Type构成。

▶ 增加的产品 Option

基本的产品构成之外为了强化或增加其他功能可以购买如下的项目。

< 可替换型部件构成 >

※ 只限于 Tube替换型(OPTION) 型号

* Tube Module SXH-05SP1-TM

* Tube Module Bracket SXH-05SP1-TMB

3 各部位的名称

< 基本型规格 >

< Tube替换型(OPTION) 规格 >

在 Tube替换型型号的高压线有连接 connector、可以替换 Tube Module。

前面部

Tube
产生软 X线的 Tube.

Soft X-Ray放射部
透过放射窗放射的软性 X线、使分子及原子变成离子化生成 (+)Ion和 (-)Ion; 进一步消除静电。

ALARM ALARM LED (红色灯色)
表示 Head Unit异常动作时之显示。(其中包括 Head Unit的寿命已到)

TIMER Timer LED (黄色灯色)
Tube的使用时间到了、亮橘黄色灯意味着需要替换。

RUN Run LED (蓝色灯色)
表示 Head Unit的动作状态正常。

后面部

Mounting Bracket
在设置场所固定的 Bracket.

Controller Connector
与产品之控制器组成(Controller Unit) 连结的连接之接口。

Indicator Light

4 安装以及连接

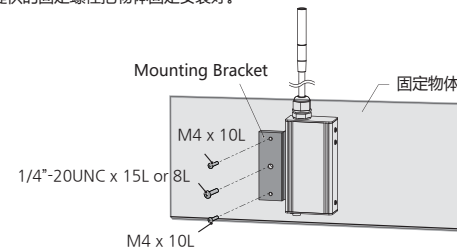
▶ 确认安装 Head条件

请确认是否满足如下的安装条件。

- 屏蔽的空间
- 周围是否有易燃易爆物体
- 照射窗和带电体之间没有障碍物
- 能保障维修的作业空间
- 固定物体是否有震动

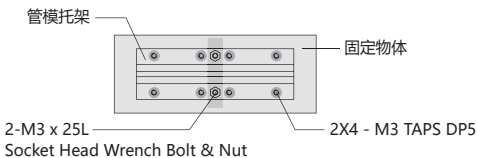
▶ 固定 Head

请用提供的固定螺栓把物体固定安装好。



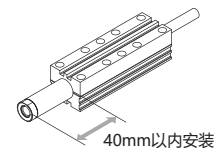
▶ 安装管状模块支架 (Option)

请使用附着在产品上的固定螺栓或单独的螺栓牢固固定在固定物体上。

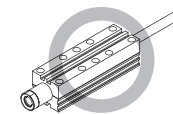


安装缸筒模块支架时的注意事项

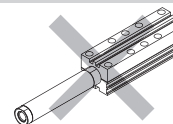
※ 将管模托架安装在管模托架的辐照窗部分40mm以内。
如果不遵守安装距离,有性能下降,故障,火灾的危險



良好的安装示例



无效的安裝示例



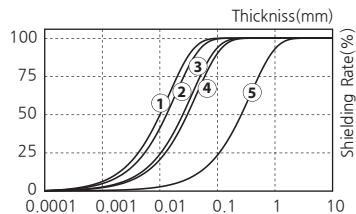
▶ 跟 SXH-05SP1 和能连接 Controller 的机能是否有

| No. | 机能 | Controller | | |
|-----|----------------|------------|----------|----------|
| | | SXC-104N | SXC-104S | SXC-104T |
| 1 | 产品检测 (RS-485) | ○ | ○ | ○ |
| 2 | Head 替换后更新使用时间 | ○ | ○ | × |
| 3 | 无法通信时停止(安全规格) | ○ | × | × |
| 4 | Head 个别位置确认 | ○ | × | × |
| 5 | Head 个别控制 | ○ | × | × |
| 6 | 能连接Head 数量 | 1~4 | 1~4 | 1~4 |

► 屏蔽方法

屏蔽选择选定

请参考如下图标选定屏蔽体的材质和厚度。



| No. | 材料 | 厚度 [mm] |
|-----|-----------|-----------|
| ① | SUS | Over 0.2 |
| ② | Aluminium | Over 0.25 |
| ③ | Glass | Over 0.5 |
| ④ | PVC | Over 0.6 |
| ⑤ | Acrylic | Over 5.0 |

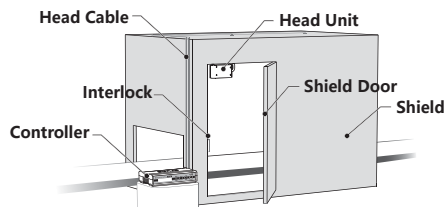
⚠ WARNING

- * 为了使用者的安全照射软 X 线的空间一定屏蔽之后使用。
- * 屏蔽之后 Interlock 接线在出入口门连接、把门打开自动停止软 X 线。

► 安装屏蔽构成图

请参考如下安装构成图。

请将泄漏放射线量维持 1μSv/hr 以下。(请依各国的标准调整、如韩国：1μSv/hr)



5 解决问题

► 申告故障前确认的项目

| 问题 | 识别问题 | 解决方案 |
|------------------------|---------------------------|---------------------------------------|
| 产品不动作 | 线插头有没有拔? | 插好线插头之后再启动。 |
| | Head 的 Alarm LED 是否有亮灯? | 购买替换的 Head 来交换。 |
| | 是否 Remote Off 状态? | 根据 [Remote 设定] 项目来解开 Remote Off。 |
| | 是否 Interlock Off 状态? | 根据 [Interlock 设定] 项目来解开 Interlock On。 |
| | 出入信号线的结合线顺序是否有错误? | 请确认有没有连接错误的线。 |
| 请确认各种 Cable 是否有断线或者破坏? | 断线或者破坏的 Cable 要换同样的模型来替换。 | |

6 维修保养

※ 仅限 SXH-05SP1-OP (管式可更换 Option) 型号

⚠ WARNING

- * 本产品使用高电压。维护期间关闭电源以及分离电线。有故障、触电、火灾的危险。

► 更换 Tube

Tube 达到了到了使用寿命。应马上更换 Tube。

⚠ CAUTION

- * Tube 工业时会产生热量。工作时不要触碰 Tube 会导致烧伤危险。
- * Tube 高压 Connector 有突出部分。插入时为了防止破坏、维持水平方向来插入。如果用大的力气插电会破坏高压的 Connector。
- * 更换后请查看 Tube 和 Head 头是不是正确的连接。不是正确的连接会导致接地出现问题。

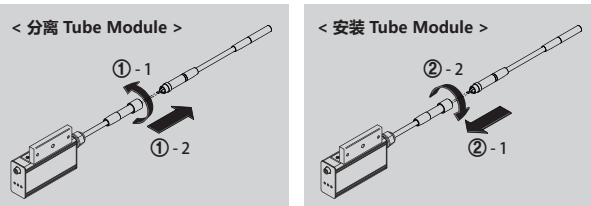
① 分离 Tube Module

在 Connector 中间把 Coupler 以逆方向解开、以水平方向拉。

分离后的 Tube Module 可以自己废除或者跟我司联系。

② 更换新的 Tube Module

确认新 Tube Module 的 Connector pin 方向, 以水平方向推进去, 以顺时针的方向拧紧。

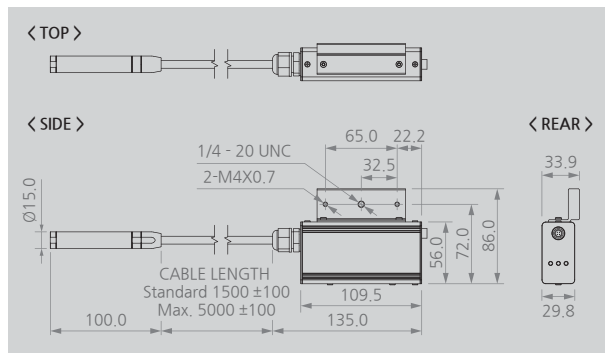


※ Tube 交替之后在 Controller 实行 Tube Reset。

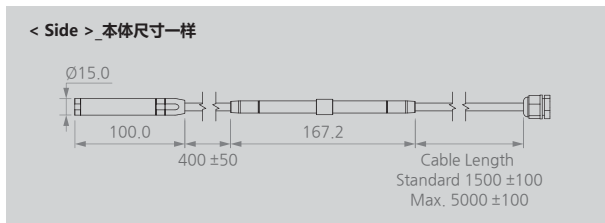
如不做 Reset 的话、替换的 Tube 不动作。

7 外观图

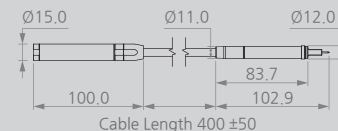
SXH-05SP1 (基本型)



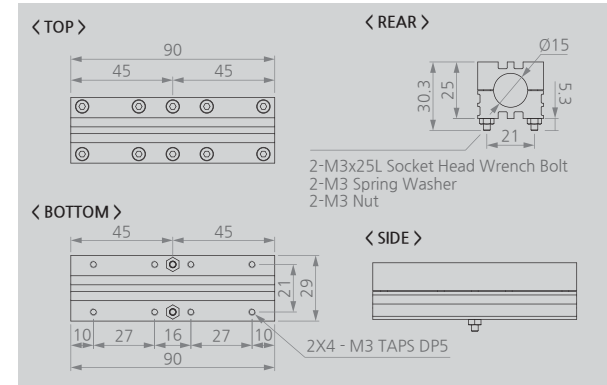
SXH-05SP1-OP (Tube 替换型 Option)



※ SXH-05SP1-TM



SXH-05SP1-TMB (Option)



8 规格

| Parameter | Description / Value |
|------------------------|---|
| Ion Generation Method | Soft X-ray |
| Source | Soft X-ray Tube |
| Tube Voltage | 4.9kV |
| Beam Angle | 150° |
| Power Consumption | Max. 10W (Head 1个 为准) |
| Operation Circumstance | 0°C ~ +50°C (32°F ~ 122°F), 35% ~ 85% RH |
| Weight | Standard Type : 0.37kg Tube Replacement Type (Option) : 0.46kg |
| Warranty | 1 year |

※ 为了产品改良的便利、可能不事前告知、而改变产品的外观和规格。

SUNJE Hi-Tek Co., Ltd.

www.sunstat.com

Head Office & Factory (Busan)

8 Cheonggwang-gil, Ilgwang-eup, Gijang-gun, Busan, Korea
T) +82-51-720-7500 F) +82-51-720-7501

Sunje Japan Co., Ltd.

Dai 7 Matsuya Bldg 10F 1005 2-23, Honmachibashi, Chuo-ku, Osaka, Japan
T) +81-6-6949-5001 F) +81-6-6949-5011

Sales Headquarter (Osan)

3rd floor, 129-20, Gyeonggi-daero 632 beon-gil, Osan-si, Gyeonggi-do, Korea
T) +82-31-203-9034 F) +82-31-202-9034

Sunje (SHANGHAI) Trading Co., Ltd.

Block C, 4F, No.482, Hongxu Road, Minhang District, Shanghai, China
T) +86-21-5433-9761 F) +86-21-5433-9762

Customer Center +82-70-7714-9033

Sales Contact +82-31-203-9034

Sunje Technology Co., Ltd.

2F, No.6, Lane.102, Sinhe Rd, Sinfong Township, Hsinchu County, Taiwan 30472
T) +886-3-568-7891 F) +886-3-568-7950