

► Bar Soft X-Ray Ionizer 設置方法

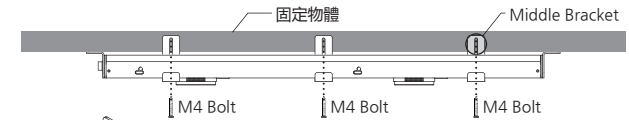
基本設置方法

請確實使用 M4 Bolt 來固定兩側固定架和中間固定架於牆壁或者物體。產品的轉動、掉落、震動會造成異常動作。



使用 Middle Bracket 設置時 (Option)

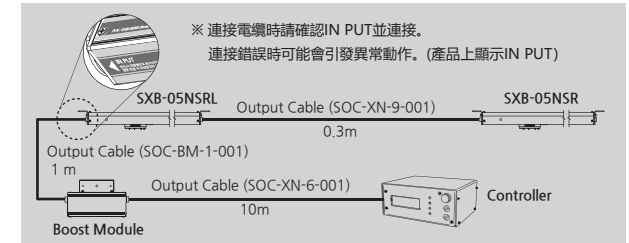
利用 Side Bracket 之後不能安裝 Bar Soft X-Ray Ionizer 的地方，請利用 Middle Bracket 來安裝。設置 Middle Bracket 時，使用 M4 Bolt 固定。



※ 各 Bar Soft X-Ray Ionizer 型號使用 Middle Bracket 推薦數量

Model	Middle Bracket QTY
SXB-05NSRL-600 ~ 2000	2ea
SXB-05NSRL-2200 ~ 3200	3ea

► 連接方法



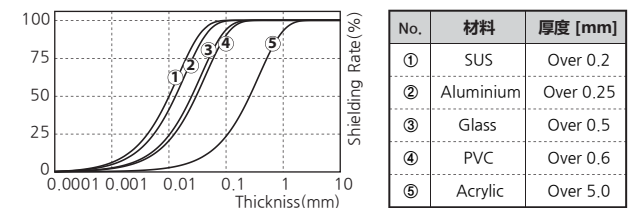
WARNING

- * SXB-05NSRL 不能單獨使用，只有連接 SXB-05NSR 時候才能使用。Boost Module 也是必備的條件。
- * Bar 最多可連接 9 個，此時連接的 Bar 的 Tube 總數量不能超過 9 個。超過時可能會引發故障及異常動作。
- (例如：由 1 個 Tube 來構成的 SXB-05NSRL 8 個 + SXB-05NSR 1 個)
- * 連接電纜時請確認 IN PUT 並連接。連接錯誤時可能會引發異常動作。
- * Output Cable 的總長度不能超過 20m。超過 20m 時可能會引發故障及異常動作。

► 屏蔽方法

屏蔽選擇選定

請參考如下圖標選定屏蔽體的材質和厚度。



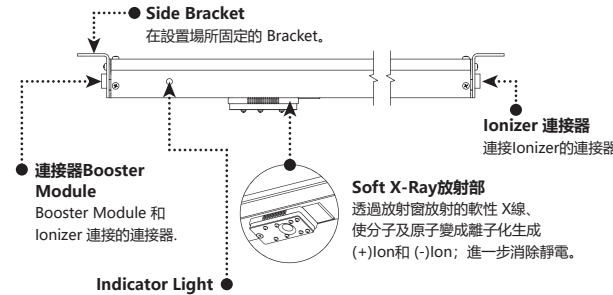
► 增加的產品 Option

基本的產品構成之外為了強化或增加其他功能可以購買如下的項目。

< 可替換部件構成 >	< Middle Bracket >	< Boost Module >	
* Tube SXB-05NS-T	* Middle Bracket SBR-XB-1-001	* Boost Module SXB-BM	* Output Cable SOC-BM-1-001 1m / 1ea

3 各部位的名稱

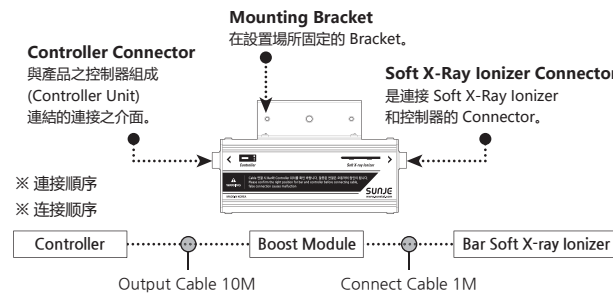
► Bar Soft X-Ray Ionizer (SXB-05NSRL Series)



Indicator Light

- 產品正常的動作消除靜電時會亮綠色 LED。
- 產品有問題的時候會亮紅色 LED。
- RUN / ALARM / OVERTIME
- Tube 的使用時間到了，亮橘黃色燈意味著需要替換。
- 到交換周期之後做消除靜電的話，橘黃色和綠色循環亮燈。

► Boost Module (SXB-BM) Option



4 安裝以及連接

► 確認安裝 Bar Soft X-Ray Ionizer 條件

請確認是否滿足如下的安裝條件。

- 屏蔽的空間
- 照射窗和帶電體之間沒有障礙物
- 固定物體是否沒有震動
- 周圍是否有易燃易爆物體
- 能保障維修的作業空間

Instruction Manual SUNJE

SXB-05NSRL

(Tai)

為了安全的注意事項應保障使用者的安全、防止財產上的損失。為了正確的使用請使用前閱讀手冊。

1 為了安全請遵守下列事項

WARNING

- * 產品不要隨意拆開、修理。會有發生故障、觸電、火災的可能性。需要維修時請聯繫本公司。 <任意拆卸，無法進行 A/S>
- * 產品請不要碰到水，可能引起異常動作而發生故障、觸電、火災。
- * 檢查產品或者需要維修時必須關掉電源。有故障、觸電、火災的隱患。
- * 產品必須要固定。產品翻到、落下等而回發生事故的危險。
- * 此產品會產生軟 X 線，必須在屏蔽的空間使用。對人體照射會引起危險。
- * 軟射線靜電消除器離子產生管照射的窗在使用鍍金屬，鍍的粉末、吸入會導致呼吸器官障礙。此產品不會產生鍍的煙氣。破壞時會發生的粉末是有害身體的，請注意不要吸收、碰到照射的窗、儘快用水跟肥皂洗。如果照射窗邊磨或破損時請聯繫本公司。
- * 請不要在易燃易爆的地方使用。此產品不是防爆型的產品。
- * 此產品是為了產業化而製造的。使用前必須接地。有故障、觸電、火災的可能性。

CAUTION

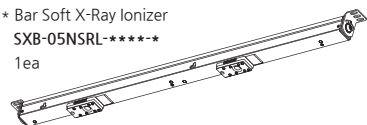
- * 電源有連接的時候請不要 Head Cable 分離。會導致誤動作而發生事故危險。
- * 連接電源之前請確認電源事項。連接超越制定電源範圍時會發生產品故障還有發生事故危險。
- * 連接 Cable 請確認手冊的「安裝方法」事項而連接。連接有錯誤時會發生故障而異常動作的可能性。
- * 產品的各種 Cable 有斷線的可能性，請注意。電源線和通訊線有破損時及時替換。有故障、火災的可能性。
- * 請不要有震動的場所。有衝擊或震動而會發生產品故障和事故的危險。
- * 請不要使用範圍 (消除靜電) 之外而使用。產品故障和有事故的危險。
- * 報廢 Head 時一定要申請報廢。有放射線發生裝置的報廢需要另外的申請程序。請向韓國原子能安全研究員 (KINS) 或者安全管理者詢問或者聯繫本公司

2 確認 Package 內容

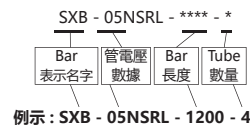
► 產品部件

產品的 Package 包括如下的配件。

* Bar Soft X-Ray Ionizer SXB-05NSRL-***** 1ea



※ 表示型號方法



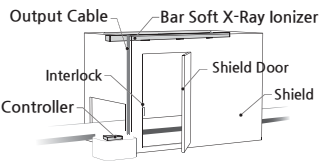
* Output Cable SOC-XN-9-001 0.3m / 1ea



⚠ WARNING * 為了使用者的安全照射軟 X 線的空間盡定屏蔽之後使用。
* 屏蔽之後 Interlock 接電在出入口門連接、把門打開自動停止軟 X 線。

▶ 安裝屏蔽構成圖

請參考如下安裝構成圖。
請將洩漏放射線量維持 1μSv/hr 以下。
(請依各國的標準調整、如韓國：1μSv/hr)



5 維修保養

⚠ WARNING * 本產品使用高電壓。維護期間關閉電源以及分離電線。
有故障、觸電、火災的危險。

▶ 維護

超過使用壽命時間的 Bar Soft X-Ray Ionizer 的 Tube 請交替。

更換 Tube

Tube 達到了到了使用壽命。應馬上更換 Tube。

! CAUTION

- * 請勿在 Tube 分離的狀態下操作產品。會導致故障、觸電、火災的可能性。
- * Tube 工業時會產生熱量。工作時不要觸碰 Tube 會導致燒傷危險。
- * Tube 高壓 Connector 有突出部分。插入時為了防止破壞。維持垂直方向來插入。如果用大的力氣插電會破壞高壓的 Connector。
- * 更換後請查看 Tube 和 Head 頭是不是正確的連接。不是正確的連接會導致接地出現問題。
- * 此產品如果沒正常安裝接地螺絲的話，會發生異常動作以及不良使用之前必須需要確認是否正常安裝接地螺絲。
- * 固定 Tube 的螺栓之外總不允許解螺絲。會有故障、觸電、火災的可能性。

① 解開固定 Tube 螺絲

使用十字螺絲刀把 Tube 固定的螺絲逆轉方向旋轉解開。

② Tube 旋轉

打開 Tube 固定螺絲後，請將 Tube 向下旋轉。

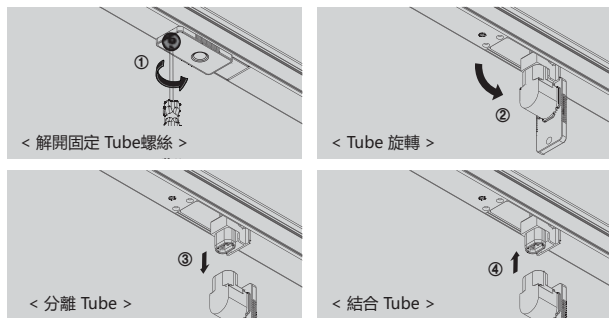
③ 分離 Tube

請將 Tube 向下拉分離。

分離的 Tube 是作廢或者請联系我司。

④ 結合 Tube

確認新 Tube 的高壓連接器方向後，按垂直方向插入後按逆向裝配。



※ 請更換 Tube 後，在 Controller 上運行 Tube Reset。
未進行 Reset 處理時，更換的 Tube 無法啓動。

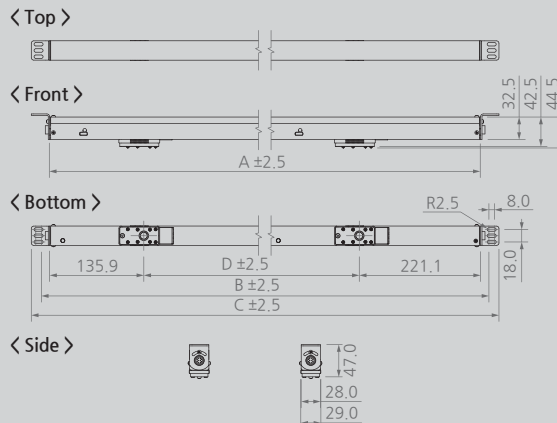
6 解決問題

▶ 申告故障前確認的項目

狀態	確認的項目	解決方案
產品不動作	電源線插頭有沒有拔?	插好電源線插頭之後再啟動。
	是否插使用範圍以外的電源?	插頭使用範圍以內的電源。 (AC 100~240V, 50/60Hz)
	控制器後面的電源開關是否有關?	開電源紐。
產品不動作	Fuse 是否有斷線?	請替換符合配置的 Fuse。
	Ionizer 的 Tube 交替是否亮燈 LED 或者動作 LED 是否亮燈?	購買替換的 Tube 來交換。
	是否 Remote Off 狀態?	根據「Remote 設定」 項目來解開 Remote Off。
	是否 Interlock Off 狀態?	根據「Interlock 設定」 項目來解開 Interlock On。
信號沒有正常輸出	入出信號線的結合線順序是否有錯誤?	請確認有沒有連接錯誤的線。
除靜電功能減低	沒有接地?	根據「連接接地和電源」 項目以正確的方法接地。
	請確認各種 Cable 是否有斷線或者破壞?	斷線或者破壞的 Cable 要換同樣的模型來交替。

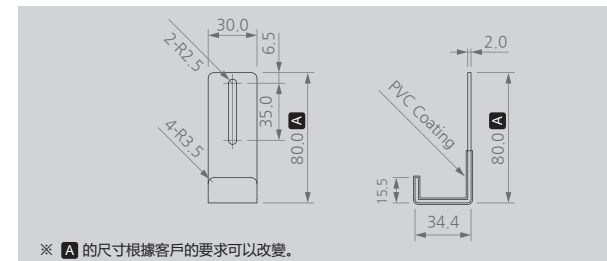
7 外觀圖

▶ Bar soft X-ray Ionizer (SXB-05NSRL Series)

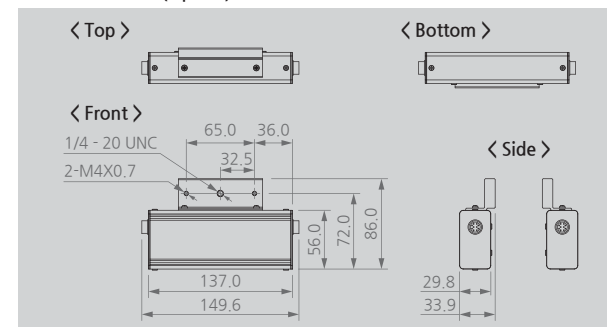


No.	MODEL No.	A	B	C	D	Tube Qty
1	SXB-05NSRL-300-1	357	381	410	-	1
2	SXB-05NSRL-600-2	668	692	721	-	2
3	SXB-05NSRL-900-3	979	1003	1032	-	3
4	SXB-05NSRL-1200-4	1290	1314	1343	-	4
5	SXB-05NSRL-1500-5	1601	1625	1654	311	5
6	SXB-05NSRL-1800-6	1912	1936	1965	-	6
7	SXB-05NSRL-2200-7	2223	2247	2276	-	7
8	SXB-05NSRL-2500-8	2534	2558	2587	-	8
9	SXB-05NSRL-700-2	777	801	830	-	2
10	SXB-05NSRL-1100-3	1117	1221	1250	-	3
11	SXB-05NSRL-1500-4	1617	1641	1670	-	4
12	SXB-05NSRL-2000-5	2037	2061	2090	420	5
13	SXB-05NSRL-2400-6	2457	2481	2510	-	6
14	SXB-05NSRL-2800-7	2877	2901	2930	-	7
15	SXB-05NSRL-3200-8	3297	3321	3350	-	8

▶ Middle Bracket



▶ Boost Module (Option)



8 規格

Parameter	Description / Value
Ion Generation Method	Soft X-ray
Source	Soft X-ray Tube
Tube Voltage	4.9kV
Beam Angle	150°
Power Consumption (with Controller)	Max. 150W
Operation Circumstance	0°C ~ +50°C (32°F ~ 122°F), 35% ~ 85% RH
Controller	SXC-10BT / SXC-10BL 專用 (其他控制器不能互換使用)
Warranty	1 year

※ 為了產品改良的便利、可能不事前告知、而改變產品的外觀和規格。

SUNJE Hi-Tek Co., Ltd.

www.sunstat.com

Head Office & Factory (Busan)

8 Cheongwang-gil, Ilgwang-eup,
Gijang-Gun, Busan, Korea
T) +82-51-720-7500 F) +82-51-720-7501

Sunje Japan Co., Ltd.

Dai 7 Matsuya Bldg 10F 1005 2-23,
Honmachi-bashi, Chuo-ku, Osaka, Japan
T) +81-6-6949-5001 F) +81-6-6949-5011

Sales Headquarter (Osan)

3rd floor, 129-20, Gyeonggi-daero 632
beon-gil, Osan-si, Gyeonggi-do, Korea
T) +82-31-203-9034 F) +82-31-202-9034

Sunje (SHANGHAI) Trading Co., Ltd.

Block C, 4F, No.482, Hongxu Road, Minhang
District, Shanghai, China
T) +86-21-5433-9761 F) +86-21-5433-9762

Customer Center +82-70-7714-9033
Sales Contact +82-31-203-9034

Sunje Technology Co., Ltd.
2F, No.6, Lane.102, Sinhe Rd, Sinfong Township,
Hsinchu County, Taiwan 30472
T) +886-3-568-7891 F) +886-3-568-7950