

Instruction Manual **SUNJC**

SXB-05WR



為了安全的注意項目應保障使用者的安全、防止財產上的損失。
為了正確的使用請使用前閱讀手冊。

1 為了安全請遵守下列事項

⚠ WARNING

- * 產品不要隨意拆開、修理。會有發生故障、觸電、火災的可能性。需要維修時請聯繫本公司。 <任意拆卸，無法進行A/S>
- * 產品請不要碰到水。可能引起異常動作而發生故障、觸電、火災。
- * 檢查產品或者需要維修時必須關掉電源。有故障、觸電、火災的隱患。
- * 產品必須要固定。產品翻到、落下等而回發生事故的危險。
- * 此產品會產生軟 X線、必須在屏蔽的空間使用。對人體照射會引起危險。
- * 軟射線靜電消除器離子產生管照射的窗在使用破金屬。鈹的粉末、吸入會導致呼吸器官障礙。此產品不會產生鈹的煙氣。破壞時會發生的粉末是有害身體的、請注意不要吸收、碰到照射的窗、儘快用水跟肥皂洗。如果照射窗邊磨或破損時請聯繫本公司。
- * 請不要在易燃易爆的地方使用。此產品不是防爆型的產品。
- * 此產品是為了產業化而製造的。使用前必須接地。有故障、觸電、火災的可能性。

⚠ CAUTION

- * 電源有連接的時候請不要 Head Cable分離。會導致誤動作而發生事故危險。
- * 連接電源之前請確認電源事項。
連接超越制定電源範圍時會發生產品故障還有發生事故危險。
- * 連接 Cable請確認手冊的「安裝方法」事項而連接。
連接有錯誤時會發生故障而異常動作的可能性。
- * 產品的各種 Cable有斷線的可能性、請注意。電源線和通訊線有破損時及時替換。有故障、火災的可能性。
- * 請不要有震動的場所。有衝擊或震動而會發生產品故障和事故的危險。
- * 請不要使用範圍（消除靜電）之外而使用。產品故障和有事故的危險。
- * 報廢 Head時一定要申請報廢。有放射線發生裝置的報廢需要另外的申請程序。
請向韓國原子能安全研究員(KINS)或者安全管理者詢問或者聯繫本公司

2 確認 Package 內容

▶ 產品部件

產品的 Package包括如下的配件。



※ 表示型號方法



例示: SXB - 05WR - 1200 - 4

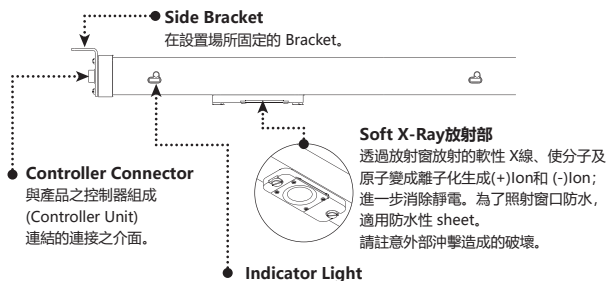
▶ 增加的產品 Option

基本的產品構成之外為了強化或增加其他功能可以購買如下的項目。

< 可替換型部件構成 >	< Middle Bracket >	< Boost Module >	
* Tube SXB-05NS-T	* Middle Bracket SBR-XB-1-001	* Boost Module SXB-BM	* Output Cable SOC-XN-6-001 10m / 1ea

3 各部位的名稱

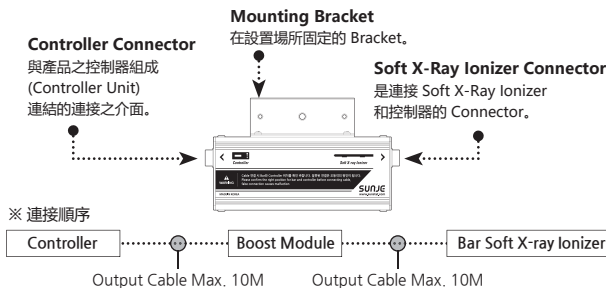
▶ Bar Soft X-Ray Ionizer (SXB-05WR Series)



● **Indicator Light**

產品正常的動作消除靜電時會亮綠色 LED。
產品有問題的時候會亮紅色 LED。
Tube的使用時間到了、亮橘黃色燈意味著需要替換。
到交換周期之後做消除靜電的話、橘黃色和綠色循環亮燈。

▶ Boost Module (SXB-BM)_Option



4 安裝以及連接

▶ 確認安裝 Bar Soft X-Ray Ionizer 條件

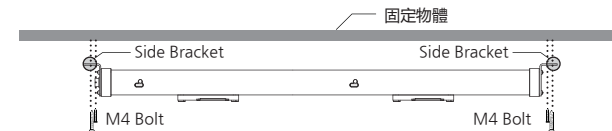
請確認是否滿足如下的安裝條件。

- 屏蔽的空間
- 周圍是否有易燃易爆物體
- 照射窗和帶電體之間沒有障礙物
- 能保障維修的作業空間
- 固定物體是否沒有震動

▶ Bar Soft X-Ray Ionizer 設置方法

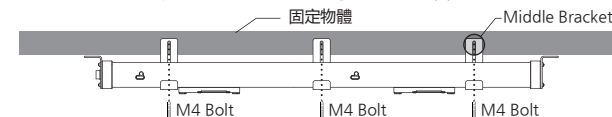
基本設置方法

請確實使用 M4 Bolt來固定兩側固定架和中間固定架於牆壁或者物體。
產品的轉動、掉落、震動會造成異常動作。



使用 Middle Bracket設置時 (Option)

利用 Side Bracket之後不能安裝 Bar Soft X-Ray Ionizer的地方、請利用 Middle Bracket來安裝。設置 Middle Bracket時、使用 M4 Bolt固定。



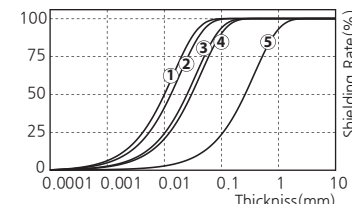
※ 各 Bar Soft X-Ray Ionizer型號使用 Middle Bracket推薦數量

Model	Middle Bracket QTY
SXB-05WR-600 ~ 1800	2ea
SXB-05WR-2200 ~ 3400	3ea

▶ 屏蔽方法

屏蔽選擇選定

請參考如下圖標選定屏蔽體的材質和厚度。



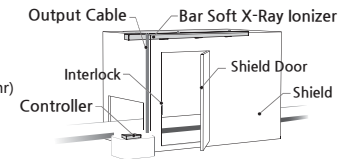
No.	材料	厚度 [mm]
①	SUS	Over 0.2
②	Aluminium	Over 0.25
③	Glass	Over 0.5
④	PVC	Over 0.6
⑤	Acrylic	Over 5.0

⚠ WARNING

- * 為了使用者的安全照射軟 X線的空間要定屏蔽之後使用。
- * 屏蔽之後 Interlock接電在出入口門連接、把門打開自動停止軟 X線。

▶ 安裝屏蔽構成圖

請參考如下安裝構成圖。
請將洩漏放射線量維持 1μSv/hr以下。
(請依各國的標準調整、如韓國: 1μSv/hr)



5 維修保養

⚠ WARNING

- * 本產品使用高電壓。維護期間關閉電源以及分離電線。有故障、觸電、火災的危險。

▶ 維護

超過使用壽命時間的 Bar Soft X-Ray Ionizer的 Tube請交替。

更換 Tube

Tube達到了到了使用壽命。應馬上更換 Tube。

CAUTION

- * 請勿在Tube分離的狀態下操作產品，會導致故障、觸電、火災的可能性。
- * Tube工業時會產生熱量。工作時不要觸碰 Tube會導致燒傷危險。
- * Tube高壓 Connector有突出部分。插入時為了防止破壞、維持垂直方向來插入。如果用大的力氣插電會破壞高壓的 Connector。
- * 更換後請查看 Tube和 Head頭是不是正確的連接。不是正確的連接會導致接地出現問題。
- * 此產品如果沒正常安裝接地螺絲的話，會發生異常動作以及不良使用之前必須需要確認是否正常安裝接地螺絲。
- * 固定 Tube的螺絲之外絕不允許解螺絲。會有故障、觸電、火災的可能性。

① 防水 tube cover 分離

請利用一字螺絲刀把tube cover 沿著逆時針方向打開以及固定螺絲並分離。

② 鬆開Tube固定螺栓

請用十字形螺絲刀將Tube固定螺栓逆時針方向旋轉並打開。

③ 旋轉 Tube

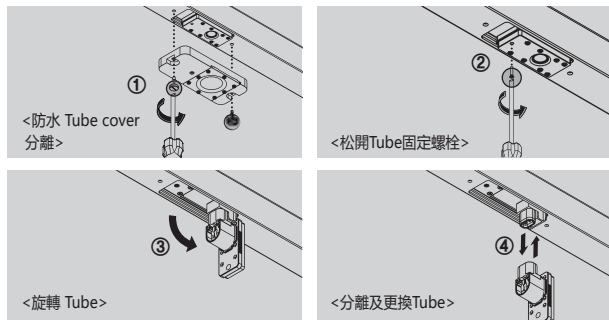
如打開Tube固定螺栓，請使Tube向下旋轉。

④ 分離及更換Tube

請將Tube向下拉伸分離。

請確認新的Tube高壓連接器方向後垂直方向插入後逆序裝配。

請自行廢棄分離的Tube或聯系我司。



※ Tube交替之後在 Controller實行 Tube Reset. (參考 SXC-10BT/BL動作手冊)

6 解決問題

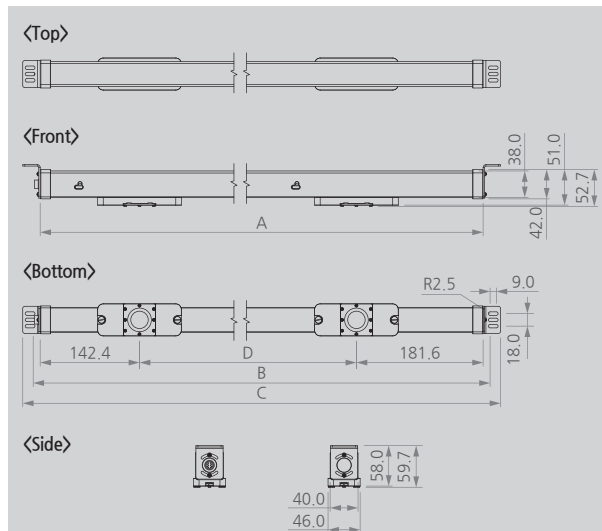
▶ 申告故障前確認的項目

狀態	確認的項目	解決方案
產品不動作	電源線插頭有沒有拔?	插好電源線插頭之後再啟動。
	是否插使用範圍以外的電源?	插頭使用範圍以內的電源。 (AC 100~240V, 50/60Hz)
	控制器後面的電源開關是否有關?	開電源組。

產品不動作	Fuse是否有斷線?	請替換符合配置的 Fuse。
	Bar Soft X-Ray Ionizer的 Tube交替是否亮燈LED或者動作 LED是否亮燈?	購買替換的 Tube來交換。
	是否 Remote Off狀態?	根據「Remote 設定」項目來解開 Remote Off。
	是否 Interlock Off狀態?	根據「Interlock 設定」項目來解開 Interlock On。
信號沒有正常輸出	入出信號線的結合線順序是否有錯誤?	請確認有沒有連接錯誤的線。
除靜電功能減低	沒有接地?	根據「連接接地和電源」項目以正確的方法接地。
	請確認各種 Cable是否有斷線或者破壞?	斷線或者破壞的 Cable要換同樣的模型來交替。

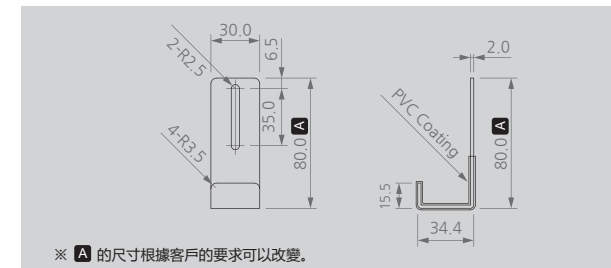
7 外觀圖

▶ Bar soft X-ray ionizer (SXB-05WR Series)

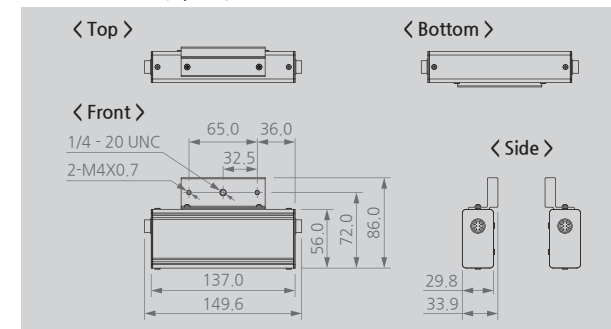


No.	Model No.	A	B	C	D	Tube Qty
1	SXB-05WR-300-1	324	344	374	-	1
2	SXB-05WR-600-2	635	655	685		2
3	SXB-05WR-900-3	946	966	996		3
4	SXB-05WR-1200-4	1257	1277	1307		4
5	SXB-05WR-1500-5	1568	1588	1618		5
6	SXB-05WR-1800-6	1879	1899	1929	311	6
7	SXB-05WR-2200-7	2190	2210	2240		7
8	SXB-05WR-2500-8	2501	2521	2551		8
9	SXB-05WR-2800-9	2812	2832	2862		9
10	SXB-05WR-3100-10	3123	3143	3173		10
11	SXB-05WR-3400-11	3434	3454	3484		11

▶ Middle Bracket



▶ Boost Module (Option)



8 規格

Parameter	Description / Value
Ion Generation Method	Soft X-ray
Source	Soft X-ray Tube
Tube Voltage	4.9kV
Beam Angle	150°
Power Consumption (with Controller)	Max. 130W
Waterproof Grade	IPX7
Dustproof Grade	IP5X
Operation Circumstance	0°C ~ +50°C (32°F ~ 122°F)
Controller	SXC-10BT / SXC-10BL 專用 (其他控制器不能互換使用)
Warranty	1 year

※ 為了產品改良的便利、可能不事前告知、而改變產品的外觀和規格。

SUNJE Hi-Tek Co., Ltd.

www.sunstat.com

Head Office & Factory (Busan)
8 Cheonggwang-gil, Ilgwang-eup,
Gijang-Gun, Busan, Korea
T) +82-51-720-7500 F) +82-51-720-7501

Sunje Japan Co., Ltd.
Dai 7 Matsuya Bldg 10F 1005 2-23,
Hommachibashi, Chuo-ku, Osaka, Japan
T) +86-21-6949-5001 F) +81-6-6949-5011

Sales Headquarter (Osan)
3rd floor, 129-20, Gyeonggi-daero 632
beon-gil, Osan-si, Gyeonggi-do, Korea
T) +82-31-203-9034 F) +82-31-202-9034

Sunje (SHANGHAI) Trading Co., Ltd.
Block C, 4F, No.482, Hongxu Road, Minhang
District, Shanghai, China
T) +86-21-5433-9761 F) +86-21-5433-9762

Customer Center +82-70-7714-9033
Sales Contact +82-31-203-9034

Sunje Technology Co., Ltd.
2F, No.6, Lane.102, Sinhe Rd, Sinfong Township,
Hsinchu County, Taiwan 30472
T) +886-3-568-7891 F) +886-3-568-7950