

# Instruction Manual **SUNJE**

**SXH-05S**

(Kor)

안전을 위한 주의사항은 사용자의 안전을 지키고, 재산상의 손해 등을 막기 위한 내용입니다. 제품을 사용하기 전에 제품 매뉴얼을 경독한 후 올바르게 사용하여 주십시오.

## 1 안전을 위한 주의 사항

### ▲ 경고

- \* 제품을 임의로 개조, 수리하지 마십시오. 고장, 감전, 화재의 위험이 있습니다. 수리가 필요한 경우 당사로 연락해 주십시오. <임의 분해 시 A/S 불가>
- \* 제품에 물이 닿지 않도록 주의하십시오. 이상 작동에 의한 고장, 감전, 화재의 위험이 있습니다.
- \* 제품을 점검하거나 보수할 때는 반드시 주 전원을 차단해 주십시오. 고장, 감전, 화재의 위험이 있습니다.
- \* 제품을 확실하게 고정해 주십시오. 제품의 진동, 낙하 등으로 인한 사고의 위험이 있습니다.
- \* 본 제품은 연 X선을 발생시키므로 반드시 차폐 후 사용하십시오. 인체에 직접 조사될 경우 피폭의 위험이 있습니다.
- \* 본 제품의 연 X선 조사항은 베릴륨을 사용하고 있습니다. 베릴륨은 가루나, 연기를 흡입하면 호흡기 장애를 유발할 수 있지만, 본 제품의 조사항에 사용된 베릴륨은 연기 상태가 되지 않습니다. 파손 시 발생할 수 있는 가루는 유해하므로 흡입하지 않도록 주의해 주시고, 조사 창을 만졌을 때는 즉시 흐르는 물에 비누 등으로 씻어주십시오. 만일 조사항이 더러워지거나 손상된 경우 당사로 연락해 주십시오.
- \* 발화물, 인화물 등의 위험물이 있는 장소에서는 사용하지 마십시오. 본 제품은 방폭형 제품이 아닙니다.
- \* 본 제품은 산업용으로 제조된 제품입니다. 사용 전에 반드시 겹쳐해 주십시오. 고장, 감전, 화재의 위험이 있습니다.

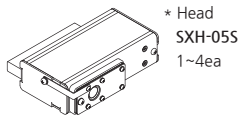
### ① 주의

- \* 전원이 인가된 상태에서 Output Cable을 분리하지 마십시오. 오작동으로 인한 사고의 위험이 있습니다.
- \* 전원을 연결하기 전에 제품의 전원 사양을 확인해 주십시오. 지정된 범위를 벗어나는 전원을 입력할 경우 제품 고장 및 사고의 위험이 있습니다.
- \* Cable 연결은 매뉴얼의 '설치 및 연결' 항목을 확인하고 연결해 주십시오. 잘못된 연결은 고장 및 이상 동작을 초래할 수 있습니다.
- \* 제품의 각종 Cable은 단선의 우려가 있으니 주의하십시오. 전원선 및 통신선이 손상되었을 경우 즉시 교체해 주십시오. 고장, 화재의 위험이 있습니다.
- \* 진동이 있는 장소에 설치하지 마십시오. 충격이나 진동으로 인한 제품 고장 및 사고의 위험이 있습니다.
- \* 사용 범위(정전기 제거) 외의 용도로 사용하지 마십시오. 제품 고장 및 사고의 위험이 있습니다.
- \* 본 제품을 폐기할 경우 폐기 신고를 해 주십시오. 방사선 발생 장치의 폐기는 별도의 신고 절차를 거쳐야 합니다. 한국원자력안전기술원(KINS) 또는 안전 관리자에게 문의하시거나 당사로 연락하여 주십시오.

## 2 패키지 내용 확인

### ▶ 제품 구성

제품의 패키지에는 아래와 같은 제품 구성물이 포함되어 있습니다.



\* Head  
SXH-05S  
1~4ea

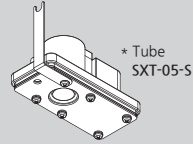


\* Fixing Bolt  
SFB-XN-1-001  
1/4"-20unc x 15L/ 1~4ea  
1/4"-20unc x 8L/ 1~4ea  
M4 x 0.7Pitch x 10L/ 2~8ea

### ▶ 추가 제품 구성(Optional)

기본 제품 구성 이외의 추가적인 기능을 위해 아래의 항목을 별도로 구매하실 수 있습니다.

#### <교체용 부품 구성>



\* Tube  
SXT-05-S

## 3 각 부분의 명칭

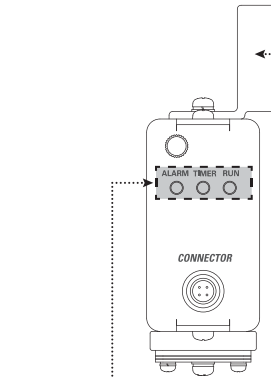
### Bottom



컨트롤러 커넥터  
컨트롤러와 헤드를 연결하기 위한 커넥터입니다.

● 연 X선 조사항  
이 부분을 통해 연X선이 조사됩니다.

### Rear



● 설치 브라켓  
설치 장소에 제품을 고정시키기 위해 사용합니다.

표시등

- ALARM 이상 동작 표시등
- TIMER 튜브 교체 알림 표시등
- RUN 동작 표시등

헤드에 이상이 있는 경우 빨간색 LED가 점등됩니다.

튜브의 교체 주기가 도래하면 주황색 LED가 점등됩니다.

제품이 정상적으로 동작할 때는 파란색 LED가 점등됩니다.

## 4 설치 및 연결

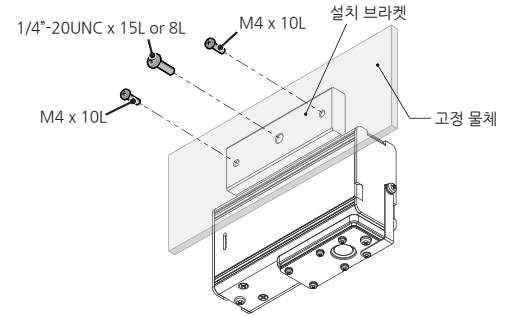
### ▶ 설치 조건 확인

다음의 설치 조건을 만족하는지 확인하여 주십시오.

- 차폐된 공간
- 주위에 발화물 및 인화물 없는 곳
- 조사창과 대천체 사이에 장애물이 없는 곳
- 유지 보수가 가능하도록 작업 공간이 확보된 곳
- 고정 물체에 진동이 없는 곳

### ▶ 헤드 고정

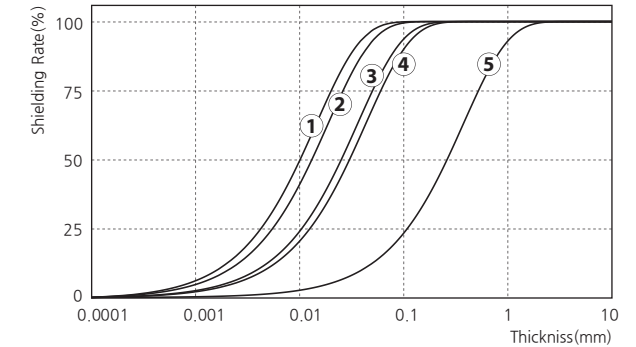
함께 제공된 고정용 볼트를 이용하여 고정 물체에 확실하게 고정하십시오.



### ▶ 차폐 방법

#### 차폐 재질 선정

다음 그래프와 표를 참고하여 차폐체의 재질과 두께를 선정 하여 주십시오.



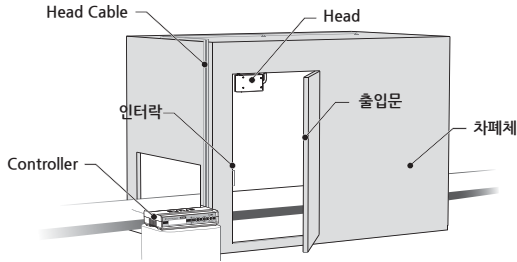
No.	차폐 재질	두께 [mm]
①	SUS	Over 0.2
②	Aluminium	Over 0.25
③	Glass	Over 0.5
④	PVC	Over 0.6
⑤	Acrylic	Over 5.0

**경고**

- \* 사용자의 안전을 위해 연X선이 발생하는 조사 공간은 반드시 차폐 후 사용하십시오.
- \* 차폐 후에는 인터락 접점을 출입문에 연결하여 출입문이 열리면 연 X선 발생이 멈추도록 연동하십시오.

**▶ 차폐 설치 구성도**

다음 설치 구성도를 참고하여 주십시오.  
차폐 후 누설 방사선량은 1μSv/hr 이하로 유지하여 주십시오.



**5 문제 해결**

**▶ 고장신고 전 확인사항**

증상	확인사항	조치사항
제품이 동작하지 않습니다.	케이블이 빠져 있습니까?	케이블을 꽂은 후 다시 작동시켜 보십시오.
	Alarm LED가 점등되어 있습니까?	교체용 Tube를 구입하여 교체합니다.
	리모트 Off 상태입니까?	「리모트 설정」 항목에 따라 리모트 Off를 해제합니다.
	인터락 Off 상태입니까?	「인터락 설정」 항목에 따라 인터락 On합니다.
	입출력 신호선의 결선순서가 잘못 연결되어 있지 않습니까?	오결선이 없는지 확인합니다.
	각종 Cable이 단선되거나 손상된 것은 아닙니까?	단선되거나 손상된 Cable을 동일 사양으로 교체합니다.

**6 유지 보수**

**경고**

- \* 본 제품은 고전압을 사용합니다. 유지 보수 시 먼저 주 전원을 차단하고 Output Cable을 분리해 주십시오. 고장, 감전, 화재의 위험이 있습니다.

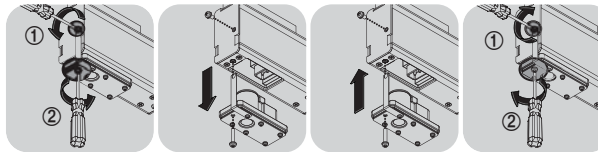
**Tube 교체하기**

Tube에 이상이 있거나 사용 수명이 다한 경우에는 교체용 Tube를 구입하여 다음과 같이 교체해 주십시오.

**주의**

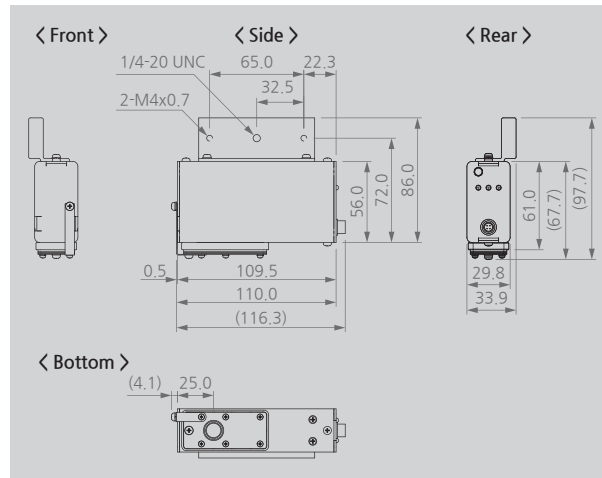
- \* Tube가 분리된 상태에서 제품을 동작하지 마십시오. 고장, 감전, 화재의 위험이 있습니다.
- \* Tube는 동작 시 열이 발생합니다. 동작 직후에는 제품이 뜨거우므로 만지지 마십시오. 화상의 위험이 있습니다.
- \* Tube 고압 커넥터는 돌출되어 있습니다. 탈착 시 고압 커넥터가 손상되지 않도록 수직방향으로 탈착해 주십시오.
- \* Tube를 무리한 힘으로 비틀면 고압 커넥터가 파손될 우려가 있습니다.
- \* 교체 후 Tube와 헤드 본체가 바르게 연결되었는지 확인하십시오. 바르게 연결되지 않으면 접지가 불안정해질 수 있습니다.
- \* Tube 고정 볼트가 체결되지 않으면 이상 동작 및 불량이 발생할 수 있습니다. 사용 전에 반드시 Tube 고정 볼트가 체결되어 있는지 확인해 주십시오.
- \* 지정된 볼트 외의 볼트는 절대 풀지 마십시오. 고장, 감전, 화재의 위험이 있습니다.

- 1 Tube 고정 볼트 풀기**  
‘+’ 드라이버를 사용하여 1번과 2번 볼트를 시계 반대 방향으로 차례대로 풀어 주십시오.
- 2 Tube 분리하기**  
Tube 고정 볼트(2)를 풀었으면 Tube를 수직 방향으로 당겨 분리하십시오. 분리한 Tube는 차폐 폐기하거나 당사로 연락해 주십시오.
- 3 새로운 Tube로 교체하기**  
새로운 Tube의 고압커넥터 방향을 확인한 뒤 수직 방향으로 끝까지 밀어 넣어 주십시오.
- 4 Tube 고정 볼트 잠그기**  
새로운 Tube를 결합한 후 ‘+’ 드라이버를 사용하여 2번과 1번 볼트를 시계 방향으로 차례대로 고정해 주십시오.



\* Tube를 교체한 후, Controller에서 Tube Reset을 실행해 주십시오. Reset을 하지 않으면 교체된 튜브가 작동하지 않습니다.  
\* 볼트를 체결할 때 과도한 힘을 가하지 마십시오. 과도한 힘은 체결부의 파손을 초래할 수 있습니다.

**7 외형도**



**8 사양**

Parameter	Description / Value
Ion Generation Method	Soft X-ray
Source	Soft X-ray Tube
Tube Voltage	4.9kV
Beam Angle	150°
Power Consumption	Max. 10W (Head 1개 기준)
Operation Circumstance	0°C ~ +50°C(32°F ~ 122°F), 35% ~ 85% RH
Weight	0.32kg
Warranty	1 year

\* 디자인 및 제품 사양은 품질향상을 위해 예고 없이 변경될 수 있습니다.

**SUNJE Hi-Tek Co., Ltd.**

www.sunstat.com

**▶ (주) 선재하이테크 본사**  
부산광역시 기장군 일광읍 청광길 8  
T) 051-720-7500 F) 051-720-7501

**▶ Sunje Japan Co., Ltd.**  
Dai 7 Matsuya Bldg 10F 1005 2-23,  
Honmachibashi, Chuo-ku, Osaka, Japan  
T) +81-6-6949-5001 F) +81-6-6949-5011

**▶ 영업본부**  
경기도 오산시 경기대로 632번길  
129-20 3층  
T) 031-203-9034 F) 031-202-9034

**▶ Sunje (SHANGHAI) Trading Co., Ltd.**  
Block C, 4F, No.482, Hongxu Road, Minhang  
District, Shanghai, China  
T) +86-21-5433-9761 F) +86-21-5433-9762

**고객센터** 070-7714-9033  
**영업상담** 031-203-9034

**▶ Sunje Technology Co., Ltd.**  
2F, No.6, Lane.102, Sinhe Rd, Sinfong  
Township, Hsinchu County, Taiwan 30472  
T) +886-3-568-7891 F) +886-3-568-7950

