

Instruction Manual **SUNJC**

SXH-15NH

Tai

為了安全的注意項目應保障使用者的安全、防止財產上的損失。
為了正確的使用請使用前閱讀手冊。

1 為了安全請遵守下列事項

⚠ WARNING

- * 產品不要隨意拆開、修理。會有發生故障、觸電、火災的可能性。需要維修時請聯系本公司。
- * 產品請不要碰到水。可能引起異常動作而發生故障、觸電、火災。
- * 檢查產品或者需要維修時必須關掉電源。有故障、觸電、火災的隱患。
- * 產品必須固定。產品翻到、落下等而回發生事故的危險。
- * 此產品會產生軟 X線。必須在屏蔽的空間使用。對人體照射會引起危險。
- * 軟射線靜電消除器離子產生管照射的窗在使用鍍金屬。鈹的粉末，吸入會導致呼吸器官障礙。此產品不會產生鈹的煙氣。破壞時會發生的粉末是有害身體的。請注意不要吸收、碰到照射的窗。盡快用水跟肥皂洗。如果照射窗邊臟或破損時請聯系本公司。
- * 請不要在易燃易爆的地方使用。此產品不是防爆型的產品。
- * 此產品是為了產業化而製造的。使用前必須接地。有故障、觸電、火災的可能性。

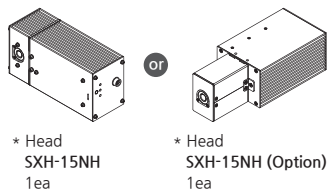
⚠ CAUTION

- * 電源有連接的時候請不要 Head Cable分離。會導致誤動作而發生事故危險。
- * 連接電源之前請確認電源事項。
連接超越制定電源範圍時會發生產品故障還有發生事故危險。
- * 連接 Cable請確認手冊的「安裝方法」事項而連接。
連接有錯誤時會發生故障而異常動作的可能性。
- * 產品的各種 Cable有斷線的可能性。請注意。電源線和通訊線有破損時及時替換。有故障、火災的可能性。
- * 請不要有震動的場所。有沖擊或震動而會發生產品故障和事故的危險。
- * 請不要使用範圍（消除靜電）之外而使用。產品故障和有事故的危險。
- * 報廢 Head時臺定要申請報廢。有放射線發生裝置的報廢需要另外的申請程序。
請向韓國原子能安全研究員(KINS)或者安全管理者詢問或者聯系本公司。

2 確認 Package 內容

▶ 產品部件

產品的 Package包括如下的配件。



* Head
SXH-15NH
1ea

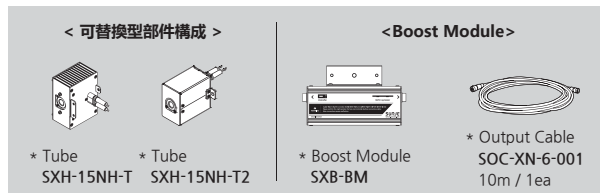
* Head
SXH-15NH (Option)
1ea



* Fixing Bolt
SFB-XN-1-002
1/4"-20unc x 15L / 1ea
1/4"-20unc x 8L / 1ea
M4 x 0.7Pitch x 10L / 2ea

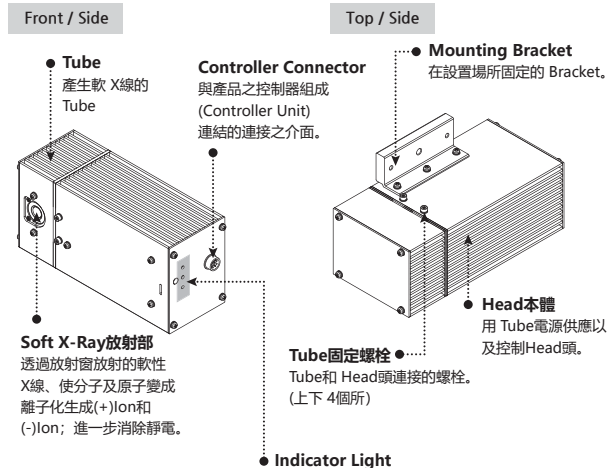
▶ 增加的產品 Option

基本的產品構成之外為了強化或增加其他功能可以購買如下的項目。



3 各部位的名稱

▶ Head (SXH-15NH)



Run LED (藍色燈色)

表示 Head Unit的動作狀態正常。

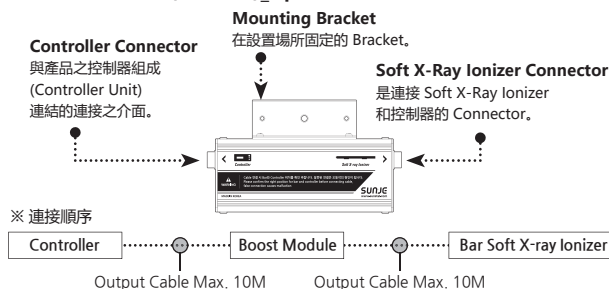
Timer LED (橙色燈色)

Tube的使用時間到了、亮橘黃色燈意味著需要替換。

ALARM LED (紅色燈色)

表示 Head Unit異常動作時之顯示。(其中包括 Head Unit的壽命已到)

▶ Boost Module (SXB-BM) Option



4 安裝以及連接

▶ 確認安裝 Head條件

請確認是否滿足如下的安裝條件。

< 必須 >

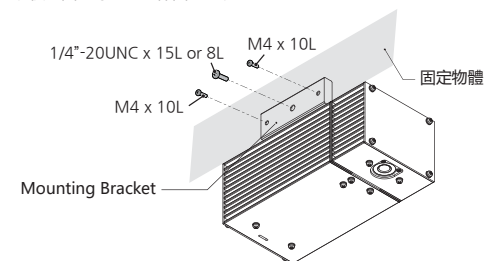
- 屏蔽的空間
- 照射窗和帶電體之間沒有障礙物
- 散熱地方 (禁止安裝在密閉空間, 會導致異常)
- 周圍是否有易燃易爆物體
- 固定物體是否沒有震動

< 建議 >

- 能保障維修的作業空間
- 熱導結構
- 氣流形成的空間

▶ 固定 Head

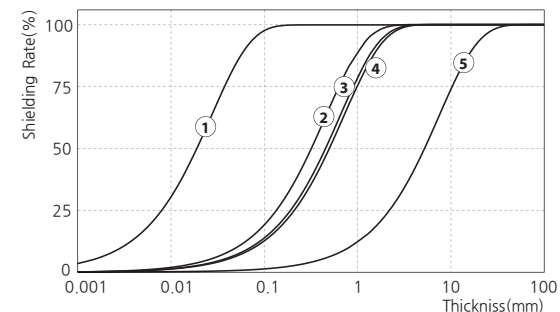
請用提供的固定螺栓把物體固定安裝好。



▶ 屏蔽方法

屏蔽選擇選定

請參考如下圖標選定屏蔽體的材質和厚度。



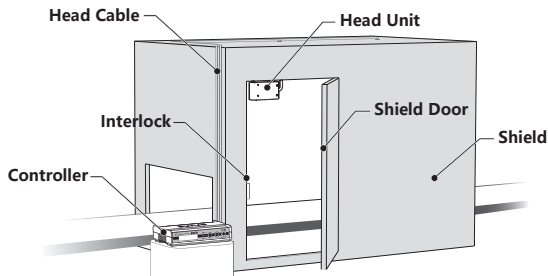
No.	材料	厚度 [mm]
①	SUS	Over 0.4
②	Aluminium	Over 7.0
③	Glass	Over 10.0
④	PVC	Over 11.0
⑤	Acrylic	Over 120.0

⚠ WARNING

- * 為了使用者的安全照射軟 X 線的空間盡定屏蔽之後使用。
- * 屏蔽之後 Interlock 接電在出入口門連接、把門打開自動停止軟 X 線。

▶ 安裝屏蔽構成圖

請參考如下安裝構成圖。
請將洩漏放射線量維持 10μSv/hr 以下。(請依各國的標準調整、如韓國：10μSv/hr)



5 解決問題

▶ 申告故障前確認的項目

狀態	確認的項目	解決方案
產品不動作	電源線插頭有沒有拔?	插好電源線插頭之後再啟動。
	Head 的 Alarm LED 是否有亮燈?	購買替換的 Head 來交換。
	是否 Remote Off 狀態?	根據「Remote 設定」項目來解開 Remote Off。
	是否 Interlock Off 狀態?	根據「Interlock 設定」項目來解開 Interlock On。
	入出信號線的結合線順序是否有錯誤?	請確認有沒有連接錯誤的線。
	請確認各種 Cable 是否有斷線或者破壞?	斷線或者破壞的 Cable 要換同樣的模型來交換。

6 維修保養

⚠ WARNING

- * 本產品使用高電壓。維護期間關閉電源以及分離電線。有故障、觸電、火災的危險。

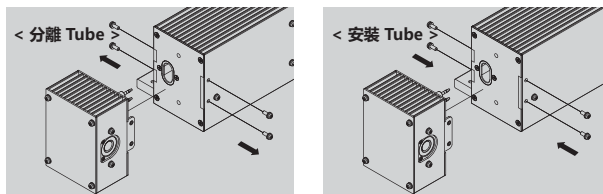
▶ 更換 Tube

Tube 達到了到了使用壽命。應馬上更換 Tube。

⚠ CAUTION

- * 請勿在 Tube 分離的狀態下操作產品，會導致故障、觸電、火災的可能性。
- * Tube 工業時會產生熱量。工作時不要觸碰 Tube 會導致燒傷危險。
- * Tube 高壓 Connector 有突出部分。插入時為了防止破壞、維持垂直方向來插入。如果用大的力氣插電會破壞高壓的 Connector。
- * 更換後請查看 Tube 和 Head 頭是不是正確的連接。不是正確的連接會導致接地出現問題。
- * 此產品如果沒正常安裝接地螺絲的話，會發生異常動作以及不良使用之前必須需要確認是否正常安裝接地螺絲。
- * 固定 Tube 的螺絲之外絕不允許解螺絲。會有故障、觸電、火災的可能性。

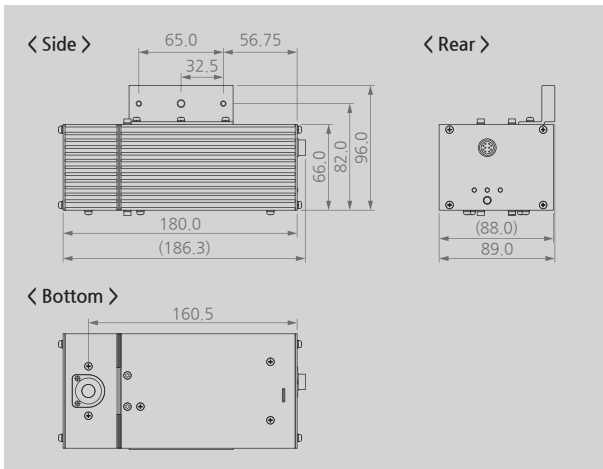
- ① 拆掉 Tube 固定螺絲
利用內六角扳手把固定在 Tube 上的螺絲(上/下 4 個所)擰下來。
- ② 分離 Tube
螺絲拿掉以後按水準方向拔掉 Tube。
分離後的 Tube 可以自己廢除或者跟我司聯繫。
- ③ 更換新的 Tube
確認高壓對接口後按水準的方向推向介面
- ④ 安裝 Tube 固定螺絲
替換新的 Tube 以後按拆卸的程序從新固定 Tube 即可。



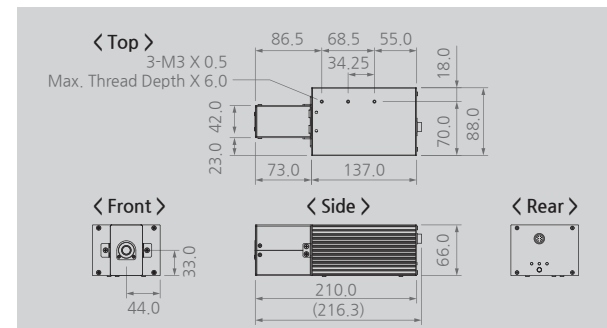
※ Tube 交替之後在 Controller 實行 Tube Reset。
如不做 Reset 的話、替換的 Tube 不動作。

7 外觀圖

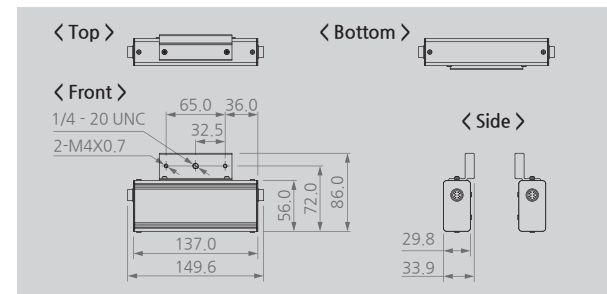
▶ Head (SXH-15NH)



▶ Head (SXH-15NH)_Option



▶ Boost Module (Option)



8 规格

Parameter	Description / Value
Ion Generation Method	Soft X-ray
Source	Soft X-ray Tube
Tube Voltage	14.9kV
Beam Angle	150°
Power Consumption	Max. 25W
Operation Circumstance	0°C ~ +50°C(32°F ~ 122°F), 35% ~ 85% RH
Weight	1kg
Controller	SXC-10BT (1:1 Type) / SXC-154NH (1:4 Type)
Warranty	1 year

※ 為了產品改良的便利、可能不事前告知、而改變產品的外觀和規格。

SUNJE Hi-Tek Co., Ltd.

www.sunstat.com

Head Office & Factory (Busan)
8 Cheonggwang-gil, Ilgwang-eup,
Gijang-Gun, Busan, Korea
T) +82-51-720-7500 F) +82-51-720-7501

Sunje Japan Co., Ltd.
Dai 7 Matsuya Bldg 10F 1005 2-23,
Honmachibashi, Chuo-ku, Osaka, Japan
T) +81-6-6949-5001 F) +81-6-6949-5011

Sales Headquarter (Osan)
3rd floor, 129-20, Gyeonggi-daero 632
beon-gil, Osan-si, Gyeonggi-do, Korea
T) +82-31-203-9034 F) +82-31-202-9034

Sunje (SHANGHAI) Trading Co., Ltd.
Block C, 4F, No.482, Hongxu Road, Minhang
District, Shanghai, China
T) +86-21-5433-9761 F) +86-21-5433-9762

Customer Center +82-70-7714-9033
Sales Contact +82-31-203-9034

Sunje Technology Co., Ltd.
2F, No.6, Lane.102, Sinhe Rd, Sinfong Township,
Hsinchu County, Taiwan 30472
T) +886-3-568-7891 F) +886-3-568-7950