

# Soft X-ray Ionizer

## Electrostatic Total Solution

### SXH-15N(450)

먼지, 전자파, 오존 발생이 전무해 고 청정지역 공정에 적합한 차세대 정전기 제거장치입니다. 15kV의 높은 제전 성능으로 넓은 면적, 장거리 제전에 효과적이며 자사 15kV 제품 대비 성능이 더 뛰어난 고 성능 제품입니다.

### Key Features

- 15kV 적용, 높은 제전 성능으로 넓은 면적, 장거리 제전에 효과적
- 자사 15kV 제품 대비 더 뛰어난 고 성능 제품
- Head의 Serial Number를 Controller에서 확인 가능
- Head와 Controller의 통신 상태가 비 정상일 경우 자동 정지
- Controller를 이용해 Head 4대의 개별 On/Off 제어 가능



• Head [Standard : SXH-15N(450)]



• Head [Option : SXH-15N(450A)]



• Controller [SXC-104N(450)]

### Specifications

- Ionizer [SXH-15N(450)]

Parameter	Description / Value
Ion Generation Method	Soft X-ray
Source	Soft X-ray Tube
Tube Voltage	14.9kV
Beam Angle	150°
Power Consumption (With Cont.)	Max. 15W (Head 1개 기준)
Operation Circumstance	0°C ~ +50°C(32°F ~ 122°F), 35% ~ 85% RH
Weight	Standard: 0.46kg / Option : 0.48kg
Warranty	1 year

- Controller [SXC-104N(450)]

Parameter	Description / Value
Input Power	AC 100~240V, 50/60Hz
Power Consumption (with Head)	Max. 90W (1:4 기준)
Controller Fuse	250V, 3A, 5X20 Glass Type Fuse
Operation Circumstance	0°C ~ +50°C(32°F ~ 122°F), 35% ~ 85% RH
Weight	0.77kg
Alarm Function	Head Fail, Head Communication Error
Interface	(Run, Alarm, Power, Over Time, Remote, Interlock) Remote On/Off, Interlock On/Off, Output State
Warranty	1 year

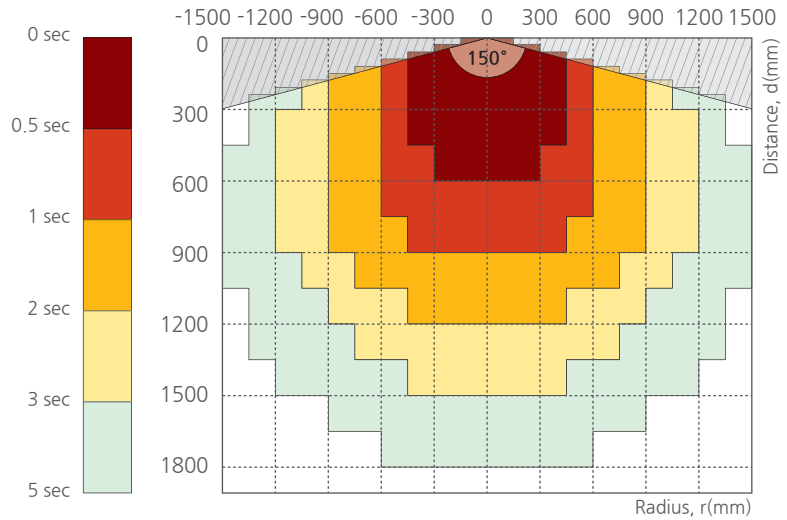
※ 디자인 및 제품 사양은 품질향상을 위해 예고 없이 변경될 수 있습니다.

# Soft X-ray Ionizer

# Electrostatic Total Solution

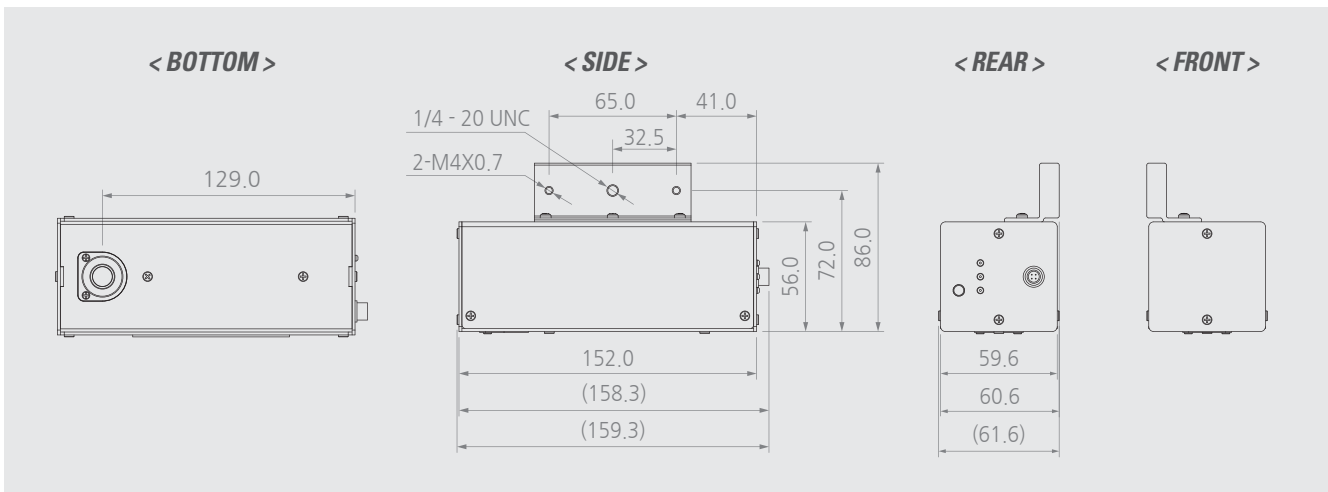
## Performance

- Decay Time :  $\pm 1,000V$  to  $\pm 100V$
- Charge Plate Capacitance : 20pF (150 X 150mm)
- Temperature & Humidity : 20°C, 32%RH
- Model : SXH-15N(450)

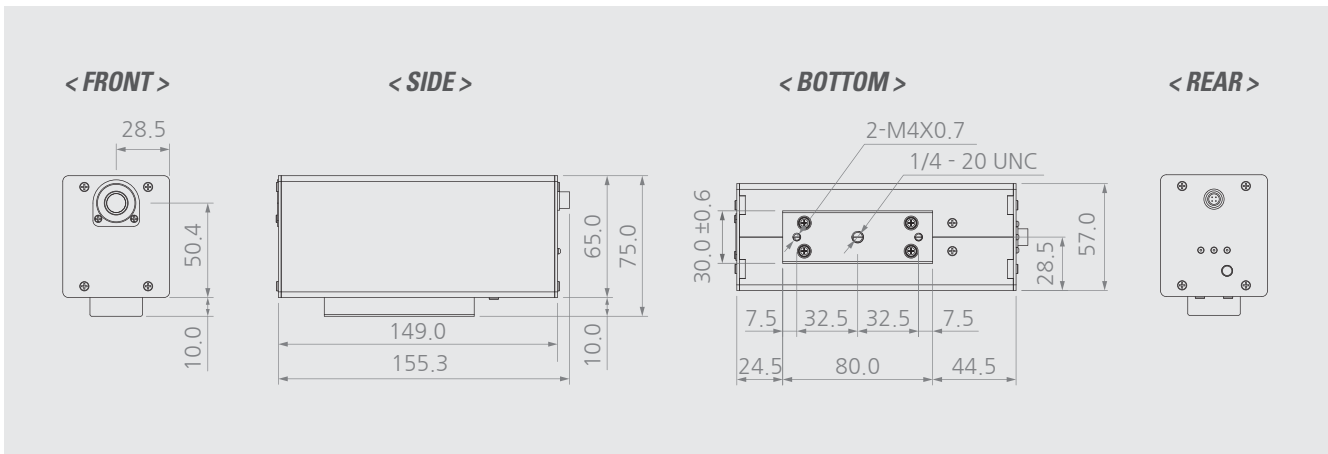


## Dimensions

► SXH-15N(450)



► SXH-15N(450A) \_Option



## What are soft X-rays?

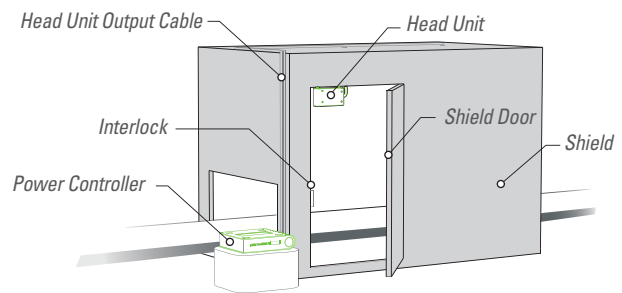
X-ray는 물질에 대한 투과력에 따라 분류되며 얇은 공기층에서도 쉽게 흡수될 만큼 투과력이 약한 X-ray를 Soft X-ray이라고 합니다.

### Benefits of Soft X-ray Ionizer

- 완벽한 Ion Balance ( $\pm 0V$ )
- CDA (Clean Dry Air) 필요 없음
- N<sub>2</sub>, Ar 등의 불활성 가스 상태에서도 정전기 제거 가능
- 먼지 발생이 전혀 없음
- 오존(O<sub>3</sub>) 발생 없음
- 높은 이온 생성 밀도

## 차폐 설치 구성도

- \* Soft X-Ray가 인체에 직접 조사되면 피부에 영향을 줄 수 있으므로 그림과 같이 반드시 차폐를 시행하여 사용하십시오.
- \* Soft X-Ray Ionizer 구동 전에 차폐 설비의 차폐 상태를 확인 후 Interlock 기능을 사용하여 주십시오.
- \* 누설 방사선량은 10 $\mu$ Sv / hr이하로 유지하여 주십시오. (국가별 누설 기준은 다를 수 있습니다)



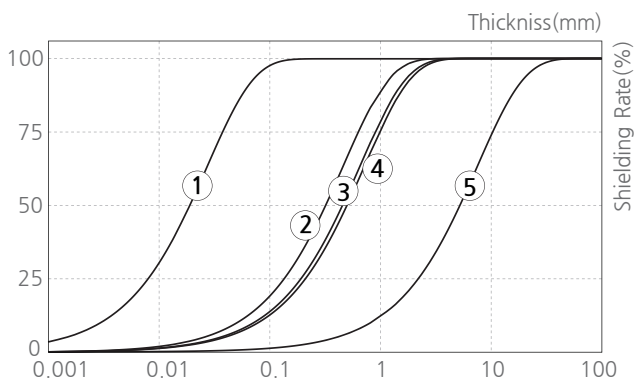
### 방사선

어떤 물질을 전리나 이온화시킬 수 있는 것, 방사성 물질이 내는 에너지 흐름.

방사선은 쌓이지 않고 축적되지 않고 오염되지 않습니다. 그 실체를 사람의 오감으로 판단할 수 없는 불확실성으로 인해 방사선의 위험성이 실제보다 더 부풀려지기도 합니다. 방사선은 인공적으로 발생하기도 하지만 천연에 늘 존재하는 일종의 에너지 흐름입니다.

## 차폐 방법

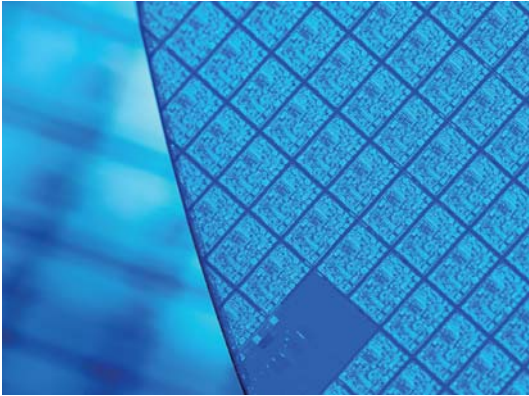
다음 그래프와 표를 참고하여 차폐체의 재질과 두께를 선정 하여 주십시오.



No.	차폐 재질	두께 [mm]
①	SUS	Over 0.4
②	Aluminium	Over 7.0
③	Glass	Over 10.0
④	PVC	Over 11.0
⑤	Acrylic	Over 120.0

### ⚠ Warning

- \* 사용자의 안전을 위해 연X선이 발생하는 조사 공간은 반드시 차폐한 후 사용 하십시오.
- \* 차폐 후에는 인터락 접점을 출입문에 연결하여 출입문이 열리면 연X선 발생이 멈추도록 연동하십시오.



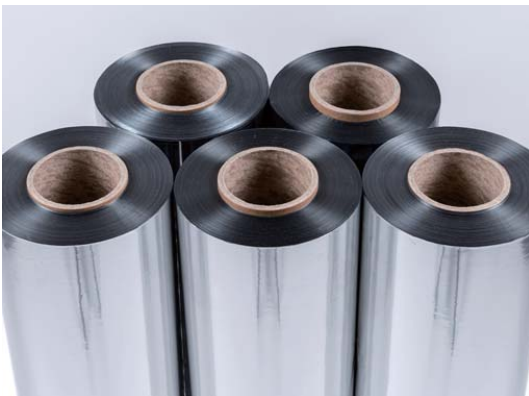
## Semiconductors

반도체의 소형화 및 회로 집적도 증가로 인해 반도체는 정전기에 더욱 취약해졌습니다. 정전기는 반도체 내부 회로를 손상, 파괴하거나 장치 결함을 유발하므로 정전기 제거는 필수입니다.



## Liquid crystal / Organic EL displays

액정 및 유기 EL 디스플레이의 크기와 해상도가 계속 증가하는 만큼 생산 공정에서도 많은 정전기 문제가 발생하고 있습니다. 더 넓어진 표면적에서 얼마만큼 빠르게 정전기를 제거하느냐는 생산 수율과 직결되는 부분이라 매우 중요한 요소입니다.



## Films

필름과 롤러의 압력과 마찰에 의해 발생하는 정전기는 불꽃을 발산하여 필름을 손상(천공)시키거나 이물질 부착, 후가공 시 작업 효율의 하락, 정전기 쇼크로 인한 안전 문제 등을 일으킵니다. 특히 권취 및 권출 시 수십만 kV의 정전기가 발생하는데 선재의 정전기 제거 장치는 이러한 열악한 조건에서도 정전기를 중화시킬 수 있습니다.



## Plastic injection molding

플라스틱 사출 성형 시 마찰과 박리로 인해 많은 양의 정전기가 발생합니다. 이때 발생된 정전기는 사출성형기 내 이물질을 부착하게 해 불량률 유발하며 성형품이 금형에서 분리되지 않게 만들어 수시로 작업자가 분리해야 하는 공수 증가 등 생산 수율 및 효율을 악화시킵니다. 정전기 제거 장치를 사용하면 이러한 문제점을 해결할 수 있습니다.



## Powder

분말 입자들의 마찰로 인해 발생된 정전기는 분말 입자를 투입구 및 용기에 부착하게 만들어 균일한 양으로 포장하는 것을 방해해 생산 효율 및 수율 저하의 원인이 됩니다. 또한 상황에 따라 폭발 사고 등의 심각한 결과를 초래하기도 합니다. 선재의 광조사식 정전기 제거 장치는 분말 입자와 같이 공기 흐름이 없어야 하는 곳의 정전기 문제를 해결할 수 있습니다.



## Printing

종이와 필름에 대전된 정전기로 인해 잉크 번짐, 잉크 비산, 분말 도포 불균일, 용지 2장 이송, 용지 이송 중 부착, 용지 막힘, 용지 경렬 오류 등 다양한 문제가 발생할 수 있습니다. 순차적으로 진행되는 인쇄 공정상 한 공정에서라도 정전기 문제가 발생한다면 차후 공정에도 영향을 미쳐 시간·금전적인 손해가 일어날 수 있습니다.



## Rechargeable Batteries

이차 전지를 생산하기 위해서는 드라이 클린룸 및 습도가 낮은 환경은 필수입니다. 이러한 환경은 정전기가 발생하기 쉬우므로 정전기를 중화시키기 위한 대책이 필요합니다. 선재의 정전기 제거 장치는 분리막 필름 손상(천공) 및 이물 부착을 방지해 제품 결함은 낮추고 수율은 높일 수 있습니다.



## Coating / Painting

코팅 / 도장은 금속 및 플라스틱 자동차 부품을 비롯한 수많은 응용 분야에서 활용됩니다. 코팅 / 도장 과정에서 발생하는 정전기는 재료가 번지거나 비산되는 원인이 될 수 있으며 이물을 부착시켜 품질을 저하할 수 있습니다. 또한 공정 특성상 다량의 가연성 가스를 포함하고 있어 상황에 따라 폭발 사고 등의 심각한 결과를 초래하기도 합니다. 선재의 정전기 제거 장치는 이러한 문제를 방지하고 품질을 향상할 수 있습니다.