

为了安全的注意事项应保障使用者的安全、防止财产上的损失。
为了正确的使用请使用前阅读手册。

1 为了安全请遵守下列事项

WARNING

- * 请勿擅自拆卸本产品、会造成产品故障、人员触电甚至火灾、并且不予保修。如果需要维修、请直接联系我们。
- * 请勿让产品接触到水、否则会发生异常导致触电或者火灾。
- * 检查或者更换产品时、务必切断电源、否则可能会造成触电或火灾。
- * 严禁任意不当使用产品、异常动作会发生事故。
- * 严禁在危险的环境下使用(如易燃易爆环境)、本产品不是防爆型产品。
- * 本产品是为专门为一工业设计生产的、任何非正常的使用会有故障、触电、火灾的隐患。

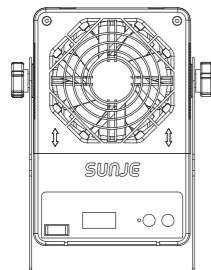
CAUTION

- * 在通电状况下、不要触碰放电针和放电端子、否则可能会造成故障和触电事故。
- * 放电针是非常尖锐的、请格外小心使用。
- * 接通电源前请检查电源规格、任何不符合标准的电源供给会造成产品故障甚至造成事故。
- * 若产品的电源线或信号线有破损请立即更换、否则容易产生漏电、通讯不良、动作异常的问题。
- * 请不要安装在振动的环境下、会造成产品的移位、掉落、异常故障的发生。
- * 严禁使用消除静电以外的用途。

2 确认 Package内容

产品部件

产品的 Package包括如下的配件。



Ion Blower
SBL-80S
1ea



* Adapter
SAD-MT-3-004
INPUT: AC100~240V, 50/60Hz
OUTPUT: DC24V, 2.5A
1.5m, 1ea



* Power Cable
SPC-MT-1-001
AC 100V, 50/60Hz, 1.8m / 1ea
or
* Power Cable
SPC-MT-2-001
AC 220V, 50/60Hz, 1.8m / 1ea

增加的产品

基本的产品构成之外为了强化或增加其他功能可以购买如下的项目。

替代品



* Emitter Cartridge
SEC-80S-1-001
1ea



* Fan Filter
SFF-BL-1-001
1ea



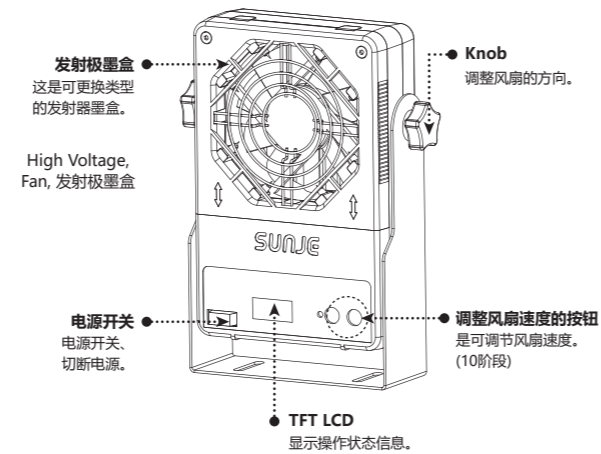
* Extension Cable
SEC-BL-1-001
RJ11-Jack, 1m / 1ea



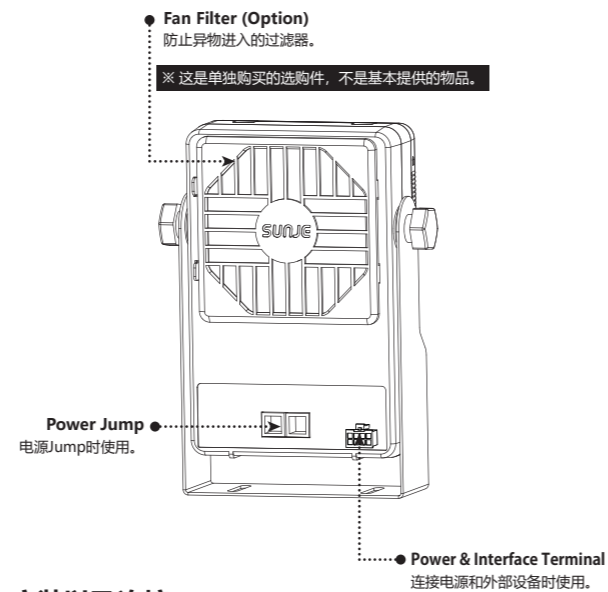
* Signal Cable
SUC-MT-2-005
1m / 1ea

3 各部位的名称

前面部



后面部



4 安装以及连接

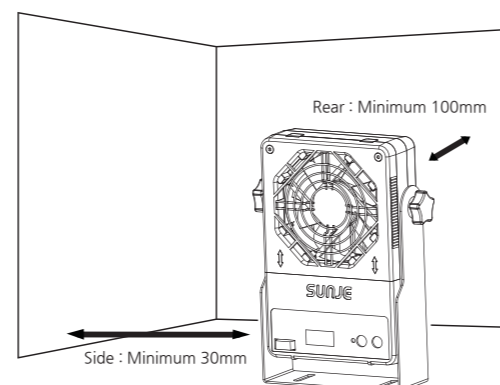
WARNING

- * 一定要在平面上设置否则可能造成故障。
- * 产品设置时请注意不要接触到水和油、否则可能造成毁损、高温、潮湿。
- * 如有别的物体接近或紧着带电体的话、可能会降低除电的效果。请先考虑到除电目标的周围环境再行设置。
- * 必须再确认产品是否有接地、否则有可能降低除电性能。

安装注意事项

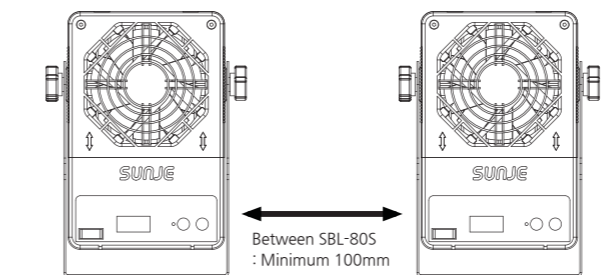
默认的安装方法

设置产品时、确保两边宽度最少 3 公厘、后面宽度最少 10 公厘以上的间隔距离。



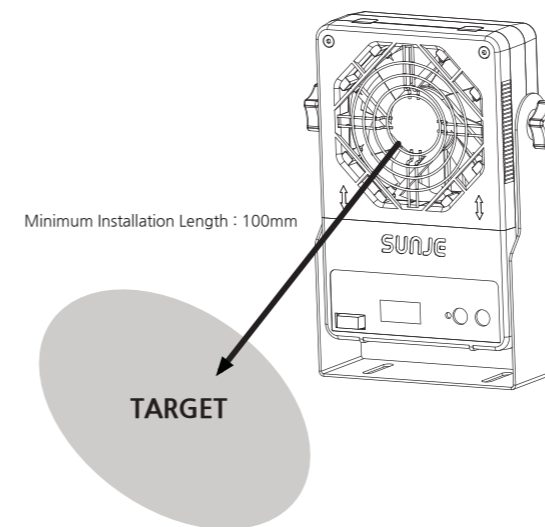
安装多数产品

两台以上的 SBL-80S 设置时、确保两者之间最少 10 公厘以上的产品间隔距离。



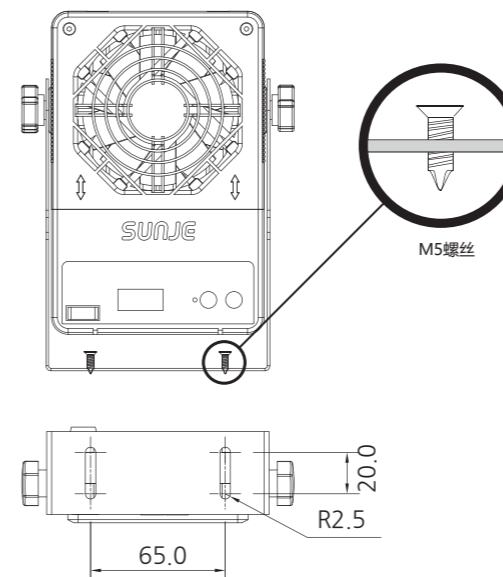
与静电对象的距离

确保最少 10 公厘以上的设置距离后再行设置。
如在 10 公厘以内设置时、可能会发生逆带电现象。



固定方法

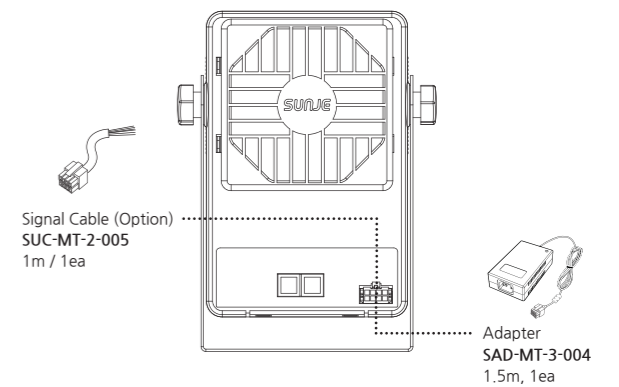
用 M5 螺丝在选定的地方固定。



如何连接

连接电源和接口

请参考下图连接的产品。



当您想从外部控制 SBL-80S 或检查其操作状态时、请连接信号电缆 (SUC-MT-2-005)。连接时不需要单独的适配器 (电源)。(7 号针脚 FG 与 10Ω 以下连接)
适配器的输入电源为 AC 100~240V, 50/60Hz。AC 适配器的输入 (AC) 和输出 (DC) 侧是非隔离的。如果使用提供的产品以外的 DC 电源、可能会导致触电或故障、因此请勿使用本产品以外的 DC 电源

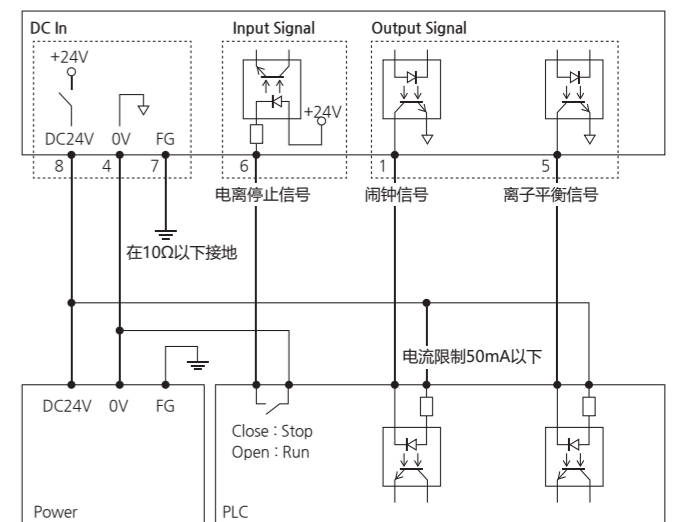
接口 (信号电缆) 针脚说明

请参考下表使用信号电缆 (SUC-MT-2-005) 的规格。

No	Descriptions	形状	Remarks
8	DC 24V	Input Power	IN 连接输入电源 DC24V
7	FG	Ground Cable	IN 连接安装设备的 FG (10Ω 以下)
6	Remote On /Off	Ionizer 停止	IN 当 GND 和 Close 时, 产品停止状态通知。(LCD 显示 STOP)
5	Ion Balance Signal	Maintenance	OUT (A 接点) 信号发生时, 接点与 GND 打开, 状态通知。(LCD 显示 MRO)
4	GND	Input Power	IN 连接输入电源 0V
3	NC	-	-
2	NC	-	-
1	Alarm Signal	High Voltage, Fan, 发射极墨盒	OUT (B 接点) 信号发生时, 接点与 GND 关闭, 状态通知。(LCD 显示 CLOSE)

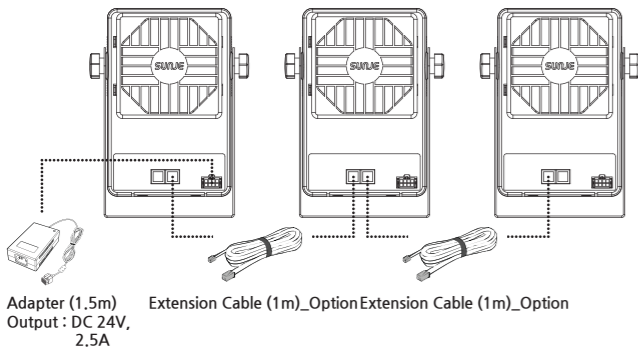
※ 如果 7 号针脚未接地, 自动平衡将无法工作。

接口连接图



连接 Extension Cable

请参考下图连接的产品。



CAUTION

- * 为了产品的顺利使用，请将产品之间的距离保持在10cm~1m以内。
- * 为了产品的稳定性能和防止触电事故，请务必连接FG。
- * 请仅使用提供的延长电缆，不要自行修理和连接。未遵守时，可能会因异常操作导致故障、触电、火灾的风险，本公司不对事故负责。
- * 产品最多可连接3台。

5 配置方法

▶ 开机时

显示版本后切换到基本屏幕



基本屏幕显示风扇速度和离子平衡。

▶ 报警状态显示及解决方法

状态	LCD 显示	解决办法
高电压异常	⚠ HVAL	- 清洁放电针异物 - 电源开关关闭/打开 - 更换发射极墨盒
Fan异常	⚠ FANAL	- 电源开关关闭/打开
未安装发射极墨盒	⚠ EMITT	- 检查发射极墨盒是否安装 - 如果正确安装后仍然报警，请更换发射极墨盒
维护警告 (离子平衡异常)	⚠ MRO	- 清洁放电针异物 - 电源开关关闭/打开 - 更换发射极墨盒

※ 请务必切断主电源后再解决问题。如果电源开启，可能会有触电和事故的危险。

▶ Auto Ion Balance

这是通过设定的偏移电压来保持自动平衡的功能。稳定状态可能需要最多15~20分钟。
(未连接传感器电缆时，自动平衡无法正常工作)

※ 注意事项

调整完成后，达到稳定状态可能需要最多15~20分钟。

6 维修保养

定期的维护保养对维持产品的性能很重要，请遵循下列项目定期维护保养。
长时间离子释放造成放电针周围污染。
如果继续使用离子风扇，由于灰尘的吸附造成放电性能的降低，同时会引起别的故障。
因此放电针需要定期（一月至少一次）清洁。

CAUTION

- * 本产品采用高压电。在维修过程中，首先请关闭主电源。如果主电源不关闭，就有触电或发生事故的危險。
- * 放电针非常尖锐，请勿触碰，如直接用手接触放电针，可能会导致受伤。
- * 产品动作时请不要分离 Cover(Grill)。会有触电以及发生事故的危險。

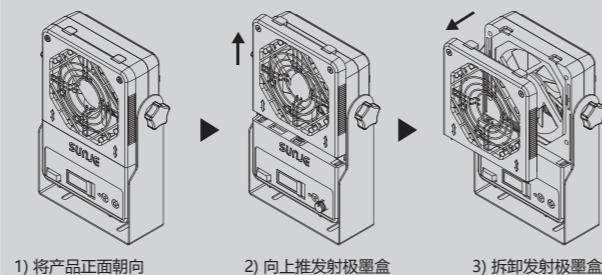
▶ 放电针清洁

- 清洁前务必切断离子器的主电源。
- 请断开SBL-80S的发射极墨盒。
- 在棉签上涂抹酒精。(禁止使用丙酮)
- 沿着放电针左右旋转擦拭。(注意不要对放电针施加过多力量)
- 如果放电针损坏，请更换。
- 清洗后，待涂在针表面的酒精完全蒸发后，再安装发射器盒并打开电源。
- 请在管理记录文件中留下清洁记录。

▶ 更换发射极墨盒

- 如果放电针断裂或严重损坏，请立即更换发射极墨盒。
- 将发射极墨盒向产品上方推动以分离。
- 安装新的发射极墨盒，反向操作直到听到“咔嚓”声。更换时注意不要损坏放电针的锋利部分。
- 放电针非常锋利，更换时请勿直接接触手指等身体部位，以免受伤。
- 一般情况下，放电针的更换周期为一年，但根据使用环境可能会有所不同。

发射极墨盒的拆卸方法

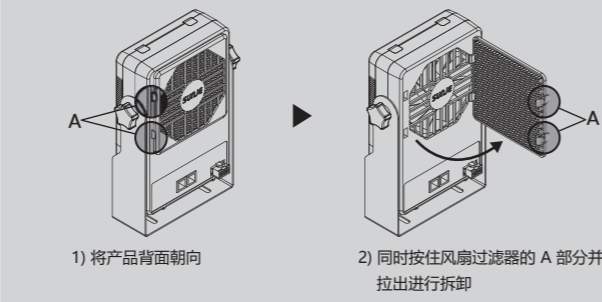


※ 发射极墨盒的安装按照拆卸方法的逆序进行。

▶ Fan Filter (选项) 清洁

- 清洁前务必切断离子器的主电源。
- 打开后面的Fan Filter，取出过滤网后用流水冲洗干净。
- 过滤网完全干燥后，重新插入Fan Filter并组合。
- 如果过滤网严重损坏，请更换。

风扇过滤器 (选项) 的拆卸方法



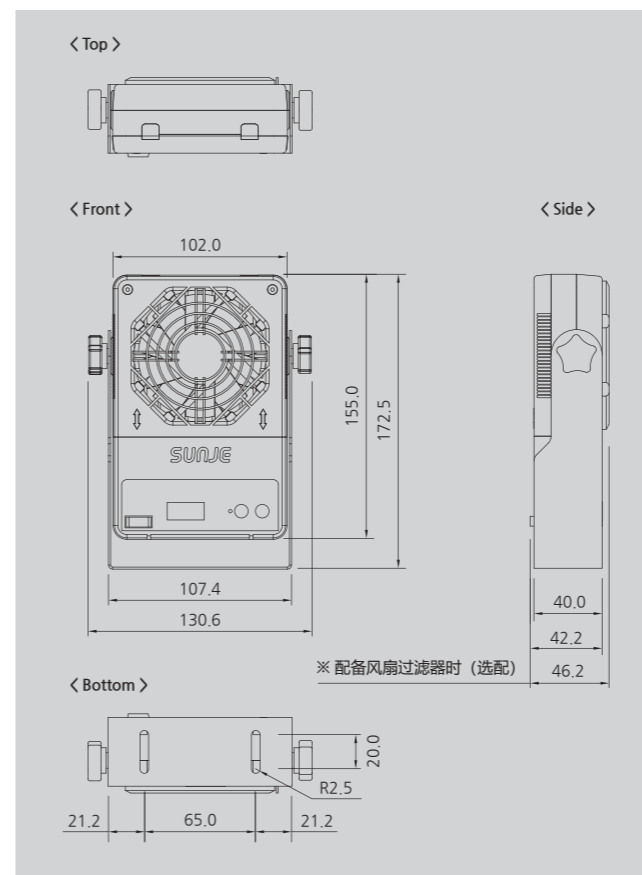
※ 风扇过滤器的安装按照拆卸方法的逆序进行。

7 解决问题

▶ 申告故障前确认的项目

问题	识别问题	解决方案
产品不动作	电源线插头有没有拔?	插好电源线插头之后再启动。
	是否插使用范围以外的电源?	插头使用范围以内的电源。 (AC 100~240V, 50/60Hz)
	检查离子风扇后面板上的电源开关关闭?	打开电源开关。
无法中和离子	近距离接触导线?	请参阅“安装和连接”项，并调整安装距离。
	安装场所的温度和湿度是否高低?	按照规格环境来安装。
除静电功能减低	没有接地?	根据「连接接地和电源」项目以正确的方法接地。
	请确认各种 Cable 是否有断线或者破坏?	断线或者破坏的 Cable 要换同样的模型来交替。
	放电针是否被污染?	请参阅“保养”的项目来清洁放电针。

8 外观图



9 规格

Parameter	Description / Value	Remarks
Input Power	DC 24V ±5%	Adaptor (AC 110~240V, 1.5A, 50/60Hz, DC 24V, 2.5A)
Current Consumption	0.7A or less	Fan Speed Max
Power Consumption	17W	DC24V
Ion-Generation Method	Steady-State DC	
Air Flow	2.2m ³ /min	
Noise Level	65dB	Distance 1M (Max Fan Speed)
Ion Balance(Offset Level)	±5V	Auto Balance, Valum Offset Level Control
Operation Circumstance	0℃~+50℃, 35%~80%	Need to be no dew condensation
Main Body Material	ABS	
Electrode Material	Tungsten	
Funtion	Up/Down Switch FanSpeed	
Weight	0.58kg	With Bracket
Display	TFT LCD	Ion Balance, Fan Speed, Alarm
Alarm Funtion	Emitter Cartridge, Fan, Ion Balance, High Voltage	
Interface	Alarm, Power On/Off, FG	
Warranty	1Year	

※ 为了产品改良的便利，可能不事前告知，而改变产品的外观和规格。

SUNJE Hi-Tek Co., Ltd.

www.sunstat.com

Head Office & Factory (Busan)
8 Cheonggwang-gil, Ilgwang-eup,
Gijang-Gun, Busan, Korea
T) +82-51-720-7500 F) +82-51-720-7501

Sunje (SHANGHAI) Trading Co., Ltd.
205B, Building A, No.1018 Mingzhu Road,
Qingpu District, Shanghai, China
T) +86-21-5433-9761 F) +86-21-5433-9762

Sales Headquarter (Osan)
3rd floor, 129-20, Gyeonggi-daero 632
beon-gil, Osan-si, Gyeonggi-do, Korea
T) +82-31-203-9034 F) +82-31-202-9034

Sunje Technology Co., Ltd.
2F, No.6, Lane.102, Sinhe Rd, Sinfong
Township, Hsinchu County, Taiwan 30472
T) +886-3-568-7891 F) +886-3-568-7950

Customer Center +82-70-7714-9033

Sales Contact +82-31-203-9034