

Instruction Manual



SBL-80S



안전을 위한 주의사항은 사용자의 안전을 지키고, 재산상의 손해 등을 막기 위한 내용입니다. 제품을 사용하기 전에 제품 매뉴얼을 경독한 후 올바르게 사용하여 주십시오.

1 안전을 위한 주의 사항

⚠ 경고

- * 제품을 임의로 열거나 개조, 수리하지 마십시오. 고장, 감전, 화재의 위험이 있습니다. 수리가 필요한 경우 당사로 연락하여 주십시오.
- * 제품에 물이 닿지 않도록 주의하십시오. 이상 작동에 의한 고장, 감전, 화재의 위험이 있습니다.
- * 제품의 점검 및 교체를 할 경우에는 반드시 주 전원을 차단하여 주십시오. 고장, 감전, 화재의 위험이 있습니다.
- * 제품은 확실하게 고정해 주십시오. 제품의 전도, 낙하 등으로 인한 사고의 위험이 있습니다.
- * 발화물, 인화물 등의 위험물이 존재하는 장소에서는 사용하지 마십시오. 본 제품은 방폭형 제품이 아닙니다.
- * 본 제품은 산업용으로 제조된 제품입니다. 사용 전 접지하여 주십시오. 고장, 감전, 화재의 위험이 있습니다.

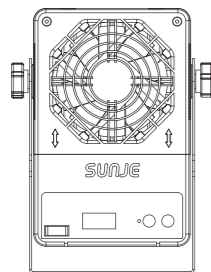
ⓘ 주의

- * 전원이 인가된 상태에서는 방전침, 단자부 등에 접촉하지 마십시오. 감전 및 이상 작동의 가능성이 있습니다.
- * 방전침은 끝이 매우 뾰족하므로 취급 시 주의하십시오.
- * 전원 연결 전에 제품의 전원 사양을 확인해 주십시오. 지정된 범위를 벗어나는 전원을 입력할 경우 제품 고장 및 사고의 위험이 있습니다.
- * 제품의 각종 Cable은 단선의 우려가 있으니 주의하십시오. 전원선 및 통신선이 손상되었을 경우 즉시 교체하여 주십시오. 고장, 화재의 위험이 있습니다.
- * 진동이 있는 장소에 설치하지 마십시오. 충격이나 진동에 의한 제품 고장 및 사고의 위험이 있습니다.
- * 사용 범위(정전기 제거) 외의 용도로 사용하지 마십시오. 제품 고장 및 사고의 위험이 있습니다.

2 패키지 내용 확인

▶ 제품 구성

제품의 패키지에는 아래와 같은 제품 구성물이 포함되어 있습니다.



Ion Blower
SBL-80S
1ea

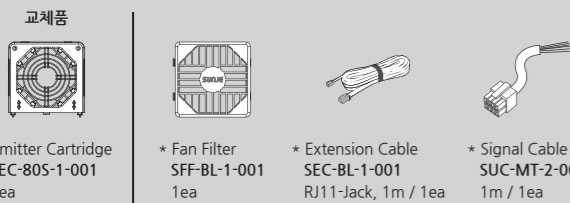


* Adapter
SAD-MT-3-004
INPUT: AC100~240V, 50/60Hz
OUTPUT: DC24V, 2.5A
1.5m, 1ea

* Power Cable
SPC-MT-1-001
AC 100V, 50/60Hz, 1.8m / 1ea
or
* Power Cable
SPC-MT-2-001
AC 220V, 50/60Hz, 1.8m / 1ea

▶ 추가 제품 구성

기본 제품 구성 이외의 추가적인 기능을 위해 아래의 항목을 별도로 구입하실 수 있습니다.



* Emitter Cartridge
SEC-80S-1-001
1ea

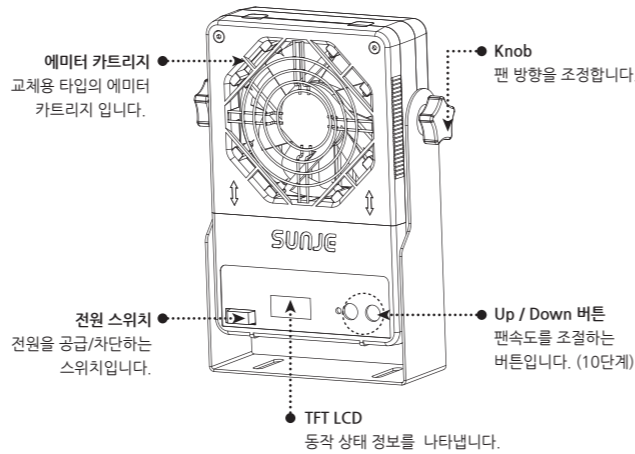
* Fan Filter
SFF-BL-1-001
1ea

* Extension Cable
SEC-BL-1-001
RJ11-Jack, 1m / 1ea

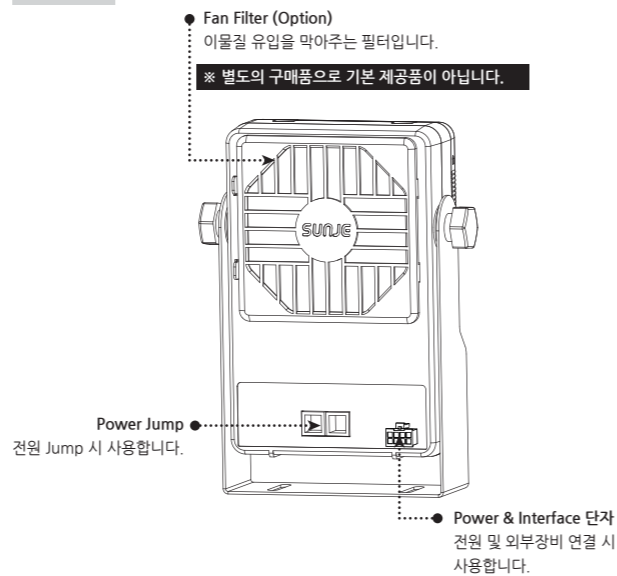
* Signal Cable
SUC-MT-2-005
1m / 1ea

3 각 부분의 명칭

전면 부분



후면 부분



4 설치 및 연결

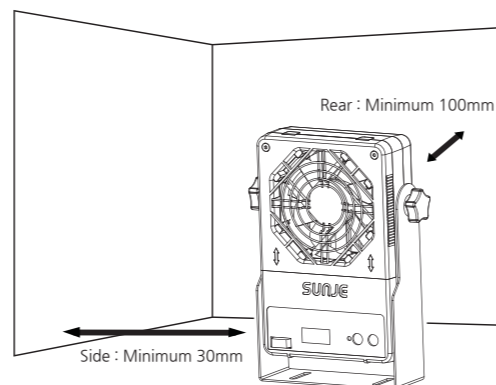
⚠ 경고

- * 사용 환경에 맞게 설치하십시오. 설치 장소는 반드시 평면이어야 합니다.
- * 고온, 다습한 환경에는 설치하지 마십시오.
- * 주위환경에 따라 제전효과가 떨어질 수 있습니다. 제전 타겟의 주위환경을 고려하여 제품을 설치하십시오.
- * 이온라이저의 접지가 불안전할 때에는 제전 성능이 저하되오니 반드시 접지를 하십시오.

▶ 설치 시 주의사항

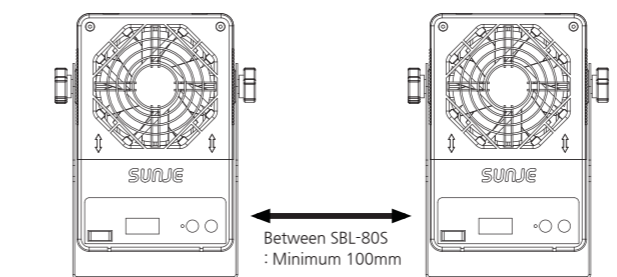
기본 설치 방법

제품 설치 시 양옆으로는 최소 30mm, 뒤로는 최소 100mm 이상의 간격을 두어 설치해야 합니다.



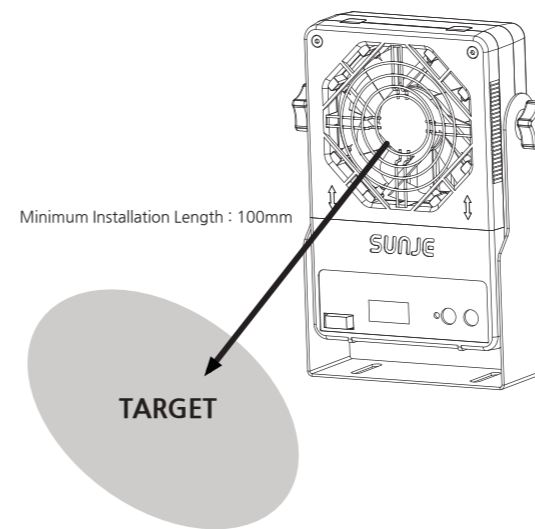
다수의 제품을 설치할 경우

두 대 이상의 SBL-80S를 설치할 경우 제품 간 최소 100mm 이상의 간격을 두어 설치하십시오.



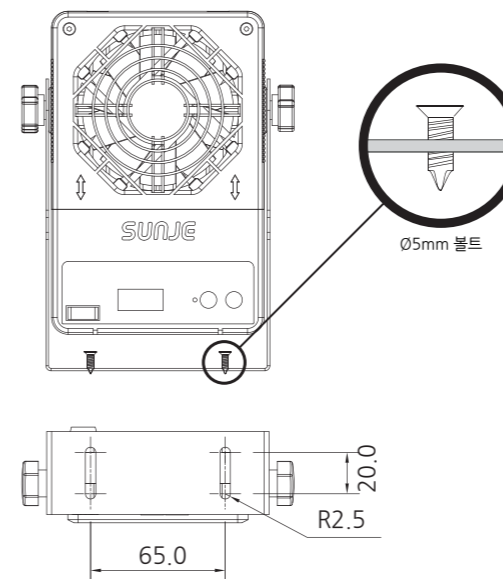
제전 타겟과의 설치 거리

설치 거리는 100mm 이상으로 하여 설치하십시오. 100mm 이내 설치 시에는 역대전 현상이 일어날 수 있습니다.



▶ 고정 방법

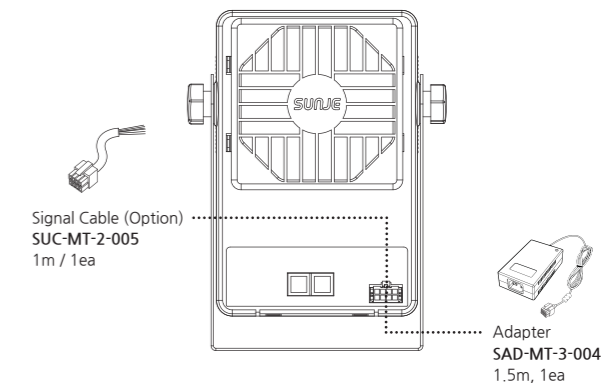
Ø5mm 볼트를 이용하여 확실히 고정시켜 주십시오.



▶ 연결 방법

전원 및 Interface 연결하기

아래의 그림을 참고하여 제품을 연결하십시오.



Signal Cable(SUC-MT-2-005)은 외부에서 SBL-80S를 제어하거나 동작 상태를 확인하고자 할 때 연결하십시오. 연결 시 별도의 Adaptor(전원)는 필요 없습니다. (7핀핀 FG와 10Ω 이하 연결) Adaptor의 입력 전원은 AC 100~240V, 50/60Hz입니다. AC Adaptor는 입력(AC)과 출력(DC) 측이 비 절연입니다. 제공된 제품 이외의 DC 전원을 사용한 경우 감전이나 고장의 원인이 되므로 본 제품 이외의 DC 전원을 사용하지 마십시오.

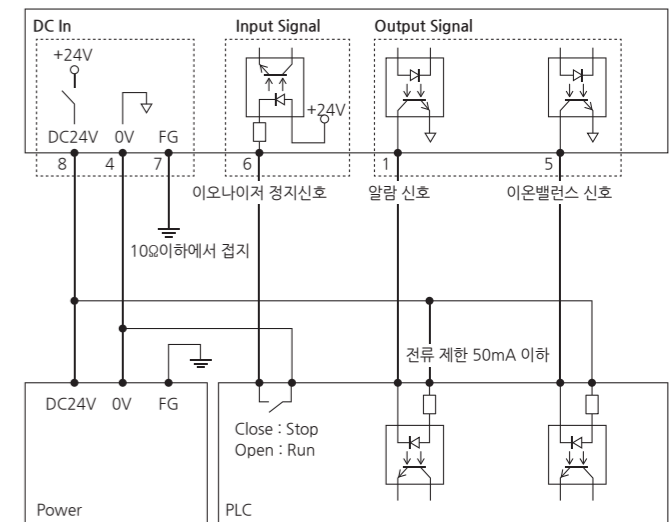
▶ Interface(Signal Cable) Pin 설명

Signal Cable (SUC-MT-2-005) 사양은 아래의 표를 참고하여 사용하도록 하십시오.

No	Descriptions	형태	Remarks	
8	DC 24V	Input Power	IN	입력 전원 DC24V와 연결
7	FG	Ground Cable	IN	설치된 장비의 FG와 연결 (10Ω 이하)
6	Remote On /Off	Ionizer 정지	IN	GND와 Close 시키면 제품 Stop 상태 알림. (LCD Display STOP 표시)
5	Ion Balance Signal	Maintenance	OUT	신호 발생 시 접점이 GND와 OPEN되어 상태 알림. (LCD Display MRO 표시)
4	GND	Input Power	IN	입력 전원 0V와 연결
3	NC	-	-	-
2	NC	-	-	-
1	Alarm Signal	High Voltage, Fan, 이미터 카트리지	OUT	신호 발생 시 접점이 GND와 CLOSE되어 상태 알림. (LCD Display CLOSE 표시)

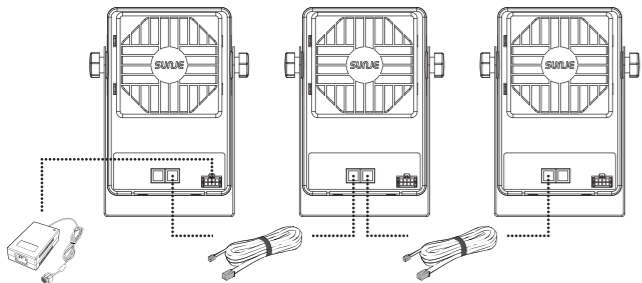
* 7번 Pin 미 접지 시 Auto Balance는 동작되지 않습니다.

▶ Interface 연결도



Extension Cable 연결하기

아래의 그림을 참고하여 제품을 연결하십시오.



Adapter (1.5m) Output : DC 24V, 2.5A
Extension Cable (1m)_Option
Extension Cable (1m)_Option

주의

- * 제품의 원활한 사용을 위해 제품간 거리는 10cm~1m 이내로 하십시오.
- * 제품의 안정적인 성능 및 안전사고 예방을 위하여 FG는 반드시 연결하십시오.
- * Extension Cable은 제공되는 것만 사용하시고 임의 수리 및 연결을 하지하십시오. 미 이행 시 이상 동작에 의한 고장, 감전, 화재의 위험이 있으며 당사는 사고에 대한 책임을 지지 않습니다.
- * 제품은 최대 3대까지 연결 가능합니다.

5 설정 방법

전원 On 시

버전 표시 후 기본 화면으로 전환됩니다.



기본 화면은 Fan Speed 및 Ion Balance가 표시됩니다.

Alarm 상태 표시 및 해결 방법

상태	LCD 표시	해결 방법
고전압 이상	HVAL	- 방전침 이물질 세척 - 파워 스위치 Off/On - 이미터 카트리지 교체
Fan 이상	FANAL	- 파워 스위치 Off/On
이미터 카트리지 미장착	EMITT	- 이미터 카트리지 장착 유무 확인 - 제대로 장착되어도 알람이 발생한다면 이미터 카트리지 교체
메인テナンス 경고 (이온밸런스 이상)	MRO	- 방전침 이물질 세척 - 파워 스위치 Off/On - 이미터 카트리지 교체

* 반드시 주 전원을 차단하고 문제를 해결하시기 바랍니다. 전원이 켜져있을 경우 감전 및 사고의 위험이 있습니다.

Auto Ion Balance

설정된 Offset 전압으로 Auto Balance를 유지시켜주는 기능입니다. 안정 상태까지 최대 15~20분 정도 소요 됩니다. (Sensor Cable 미연결 시 Auto Balance 정상 동작 안됨)

* 주의 사항
조정 완료 후 안정 상태까지는 최대 15 ~ 20분 정도 소요 됩니다.

6 유지 보수

유지 보수는 성능 유지를 위한 중요한 항목입니다. 아래의 내용에 따라 정기적인 유지 보수를 하십시오. 이오나라이저를 장기간 사용하면 방전침 주위의 먼지가 흡착되어 방전침이 오염됩니다. 방전침에 먼지가 흡착된 상태에서 계속해서 이오나라이저를 사용하면 제전 성능이 저하되며, 사고나 고장의 원인이 될 수 있습니다. 그러므로 방전침은 정기적으로(1회 이상 / 1개월) 청소하기를 권장합니다.

주의

- * 본 제품은 고전압을 사용합니다. 유지 보수 시 먼저 주 전원을 차단하여 주십시오. 주 전원을 차단하지 않을 경우 감전 및 사고의 위험이 있습니다.
- * 방전침은 매우 날카롭습니다. 방전침에 손가락 등 신체를 직접 접촉하지 마십시오. 상처를 입을 수 있습니다.
- * 제품 동작 중에는 전면 커버(Grill)를 분리하지 마십시오. 감전 및 사고의 위험이 있습니다.

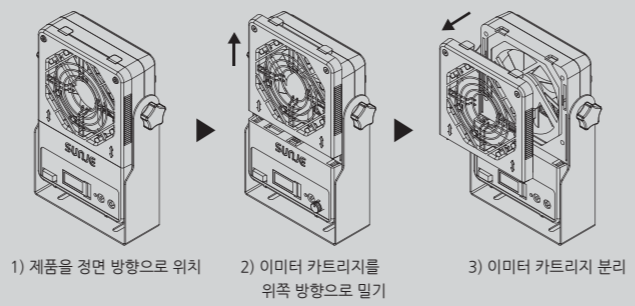
방전침 청소

- 청소 전 반드시 이오나라이저의 주 전원을 차단하십시오.
- SBL-80S의 이미터 카트리지를 분리하여 주십시오.
- 면봉에 알코올을 묻힙니다. (아세톤 사용금지)
- 방전침에 대고 좌우로 돌려가며 닦습니다. (방전침에 무리한 힘이 가해지지 않도록 하십시오)
- 손상된 방전침은 교체해 주십시오.
- 세정이 끝난 후 침 표면에도 도포된 알코올이 완전히 증발하면 이미터 카트리지를 체결하고 전원을 On 시키십시오.
- 관리 기록 파일에 세정 기록을 남기십시오.

이미터 카트리지 교체

- 방전침이 부러졌거나 심한 손상을 입었을 때 이미터 카트리지를 즉시 교체하여 주십시오.
- 이미터 카트리지를 제품의 위쪽 방향으로 밀어서 분리하여 주십시오.
- 새로운 이미터 카트리지를 "b"의 역순으로 "딸깍" 소리가 날때까지 결합해 주십시오. 교체 시 방전침의 날카로운 부분이 손상되지 않도록 주의하십시오.
- 방전침은 매우 날카롭습니다. 교체 시 손가락 등 신체를 직접 접촉하지 마십시오. 상처를 입을 수 있습니다.
- 일반적으로 방전침 교체 주기는 1년이지만 사용 작업장의 환경에 따라 달라질 수 있습니다.

이미터 카트리지 분리 방법

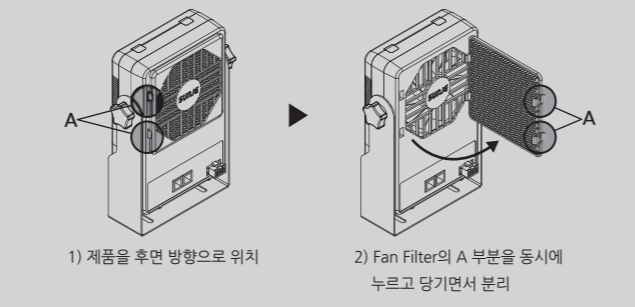


* 이미터 카트리지 결합은 분리 방법의 역순으로 조립하시면 됩니다.

Fan Filter(Optional) 청소

- 청소 전 반드시 이오나라이저의 주 전원을 차단하십시오.
- 후면의 Fan Filter를 열어 거름망을 뺀 후 흐르는 물에 씻어 주십시오.
- 거름망이 완전히 건조되면 Fan Filter에 삽입 후 결합하여 주십시오.
- 거름망이 심하게 손상된 경우에는 교체하여 주십시오.

Fan Filter(Optional) 분리 방법



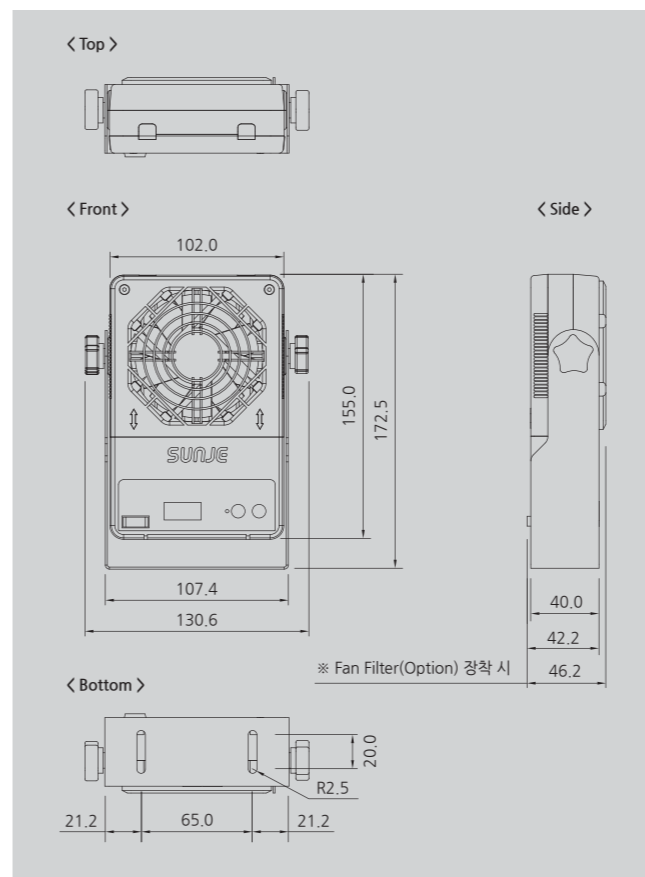
* Fan Filter 결합은 분리 방법의 역순으로 조립하시면 됩니다.

7 문제 해결

고장신고 전 확인사항

증상	확인사항	조치사항
제품이 동작하지 않습니다.	전원 플러그가 빠져 있습니까?	전원 플러그를 꽂은 후 다시 작동시켜 보십시오.
	사양범위를 벗어난 전원이 입력되어 있습니까? 제품 후면의 전원 스위치가 꺼져 있습니까?	사양범위의 전원을 입력합니다. (AC 100~240V, 50/60Hz) 전원 스위치를 켭니다.
제전이 되지 않습니다.	근접한 곳에 도체가 있습니까?	「설치 및 연결」 항목을 참조하여 설치거리를 조정합니다.
	설치장소의 온도도가 너무 높거나 낮습니까?	사양범위의 환경에 설치합니다.
제전 성능이 저하되었습니다.	접지되지 않았습니까?	「설치 및 연결」 항목을 참조하여 바르게 접지합니다.
	각종 Cable이 단선되거나 손상된 것은 아닙니까? 방전침이 오염되어 있습니까?	단선되거나 손상된 Cable을 동일 사양으로 교체합니다. 「유지보수」 항목을 참조하여 방전침을 청소합니다.

8 외형도



9 사양

Parameter	Description / Value	Remarks
Input Power	DC 24V ±5%	Adaptor (AC 110~240V, 1.5A, 50/60Hz, DC 24V, 2.5A)
Current Consumption	0.7A 이하	Fan Speed Max
Power Consumption	17W	DC24V
Ion-Generation Method	Steady-State DC	
Air Flow	2.2m³/min	
Noise Level	65dB	Distance 1M (Max Fan Speed)
Ion Balance(Offset Level)	±5V	Auto Balance, Valum Offset Level Control
Operation Circumstance	0℃~+50℃, 35%~80%	결로 없을 것
Main Body Material	ABS	
Electrode Material	Tungsten	
Funtion	Up/Down Switch FanSpeed	
Weight	0.58kg	브라켓 포함
Display	TFT LCD	Ion Balance, Fan Speed, Alarm
Alarm Funtion	Emitter Caterige, High Voltage, FAN, 이온밸런스	
Interface	Alarm, Power On/Off, FG	
Warranty	1Year	

* 디자인 및 제품 사양은 품질향상을 위해 예고 없이 변경될 수 있습니다.

SUNJE Hi-Tek Co., Ltd.

www.sunstat.com

(주) 선재하이테크 본사
부산광역시 기장군 일광읍 청광길 8
T) 051-720-7500 F) 051-720-7501

Sunje (SHANGHAI) Trading Co.,Ltd.
Block C, 4F, No.482, Hongxu Road, Minhang District, Shanghai, China
T) +86-21-5433-9761 F) +86-21-5433-9762

영업본부
경기도 오산시 경기대로 632번길 129-20 3층
T) 031-203-9034 F) 031-202-9034

Sunje Technology Co., Ltd.
2F, No.6, Lane.102, Sinhe Rd, Sinfong Township, Hsinchu County, Taiwan 30472
T) +886-3-568-7891 F) +886-3-568-7950

고객센터 070-7714-9033

영업상담 031-203-9034