

Instruction Manual **SUNJE**

SIB4H Series Jap

安全の為の注意事項は使用者の安全を守り、財産上の損害を防ぐための内容です。製品の取扱いにつきましては、付属の取扱説明書を良くお読みになりお取扱ください。

1 安全のための注意事項

警告

- 本装置の改造および修理は絶対に行わないでください。感電・火災をはじめ、故障の原因となる可能性があります。修理が必要な場合、当社に連絡ください。
- 装置に水が掛からないよう注意してください。動作異常による感電・火災の原因となる可能性があります。
- メンテナンスの際は必ず装置の電源を切ってから行ってください。感電の危険があります。
- 装置の取付けの際には、確実に固定されているか十分に確認してください。転倒、落下、異常動作など事故につながる可能性があります。
- 装置の取付けの際には、周囲に最低限の空間を空けて取付けてください。空間を空けずに取付けた場合は、メンテナンス不良などによる故障の原因となる可能性があります。
- 製品に供給するエアは必ず CDA(Clean Dry Air)または、N2を供給してください。エアに水や油が含まれていると異常動作及び事故の原因になります。
- 発火性物質や引火性物質などと同じ場所で使用しないでください。本装置は防爆型ではありません。
- 本装置は一般産業用電子機械として設計・開発されました。装置は必ず接地してください。接地しない場合は感電の危険があります。

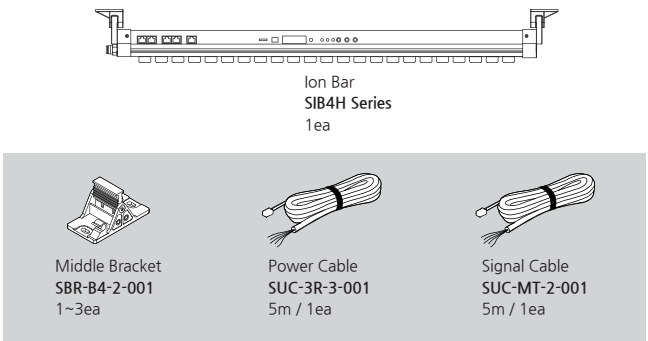
注意

- 電源が印加された状態では放電針及び端子部分などに触らないでください。感電や異常動作の原因となる可能性があります。
- 放電針の先端は鋭く尖っていますので、取扱いには十分注意してください。
- 電源接続前に製品の電源仕様を確認してください。
- 指定された範囲以上の電源入力時製品の故障及び事故の危険があります。
- 電源ケーブル・通信ケーブルなどの各種ケーブルは断線などに注意してください。装置の電源ケーブルおよび通信ケーブルが損傷している場合は交換してください。交換せずにそのまま使用すると漏電や通信不良による異常動作の原因となる可能性があります。
- 決められた使用方法以外の用途で使用しないでください。使用範囲以外の用途で使用されると、製品の故障や寿命を縮める原因など予想外の問題が起きる可能性があります。
- イオナイザーはオゾンが発生します。(0.05ppm以下) オゾン臭を感じた場合は必ず換気してください。
- 装置取付け時や輸送時には、イオンバーが歪み破損する場合がありますので、十分注意してください。

2 パッケージ内容確認

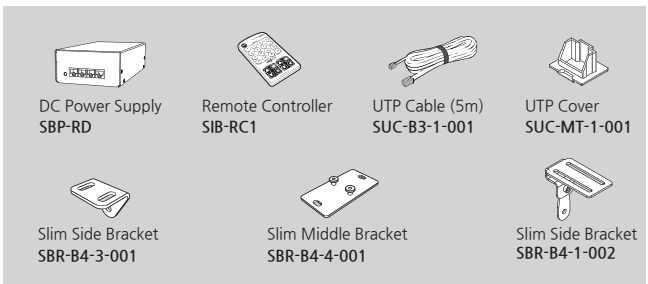
製品構成

製品のパッケージには以下の製品構成物が含まれております。



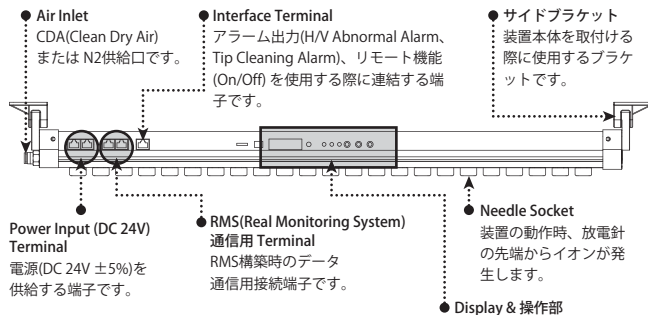
追加製品構成 (Option)

基本製品構成以外の追加的機能のため、以下の項目を別当購入可能です。



3 各部の名称

▶ Ion Bar (SIB4H Series)



NO	名称	説明
1	Dip Switch	イオンバーの細部昨日設定時使用するスイッチ
2	TX/RX (LED)	RMS(Real Monitoring System) 使用時に点滅します。
3	TIP (LED)	Tip Cleaning設定時間が経過すると Onとなります。
4	H/V (LED)	H/V出力に異常がある場合、H/V LED が点灯します
5	Alarm Code	<A-01 ~ 16> : Address <AL-1> : Pos, Neg/High Voltage出力以上 <AL1P> : PosのHigh Voltage出力以上 <ALIN> : NegのHigh Voltage出力以上 <AL-2> : Tip Cleaning Time経過時表示
6	POS+ (LED)	(+)高電圧が正常に出力されていることを表示します。
7	NEG- (LED)	(-)高電圧が正常に出力されていることを表示します。
8	IR Receiver	リモコン信号の受光部です。
9	Duty (LED)	針清掃アラーム機能モードでは、最初設定した値と感知された値が同じ場合はセンターのLEDが点灯し帯電物の極性により(+)イオンおよび(-)イオンが点灯します。
10	SET Button	設定値を上げたり下げるとき使用するボタンです。
11	Up / Down Button	イオンバーのアドレス、周波数、Duty Rate、出力電圧(PN)、針清掃周期の時間を変更する時に使用するボタンです。

▶ Remote Controller (SIB-RC1)_Option

Finish Button

該当イオンバーの Duty比および周波数を設定後、リモコン操作終了の際に使用します。

Address Button

設定しようとする装置のアドレス番号を選択使用します。イオンバーのアドレス設定は、装置本体でのみ可能です。

Ion Balance Button

パルス AC H/Vの Duty比を変更する際に使用するボタンです。

Frequency Button

周波数変更時使用します。

▲	UP	周波数を上げたい場合使用します。
▼	DOWN	周波数を下げたい場合使用します。
○	SET	変更された周波数設定時使用します。
✕	CANCEL	設定された周波数取消に使用します。

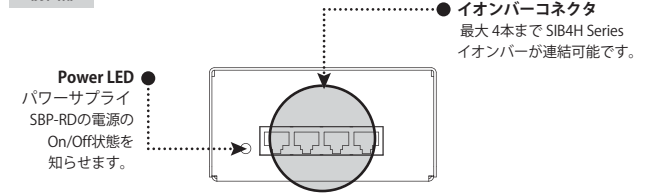
* 周波数の調節後除電性能検証は CPM(Charge Plate Monitor)を使用し確認してください。

▶ DC Power Supply (SBP-RD)_Option

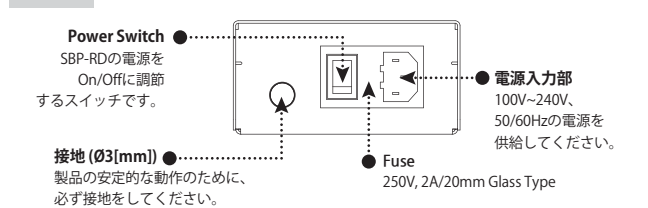
DC/パワーサプライの SBP-RDは SIB4H Seriesイオンバー設置の際に DC 24Vの電源供給が困難である環境でご使用いただけます。

SBP-RD一台にて最大 4本の SIB4H Seriesイオンバーに電源供給が可能です。

前面部



後面部



接地(φ3[mm]) ● 製品の安定的な動作のために、必ず接地をしてください。

● Fuse 250V, 2A/20mm Glass Type

4 取付及び連結

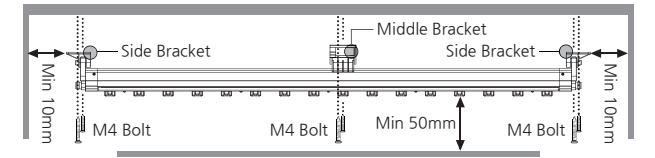
▶ 取付の要領

装置を取付ける前に、装置と帯電物の距離や除電時間について十分に検討してください。イオンバーの取付け時には次の事項に注意してください。

CAUTION * 製品動作のため、エアホースを連結時、エアホースの曲げ半径は R10mm以上になるように設置してください。(エアホースが過渡に曲がると製品の損傷につながります。)

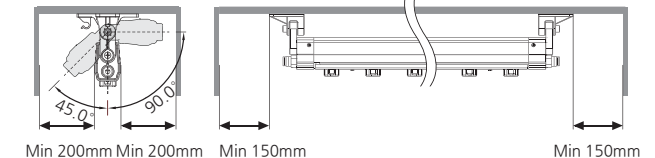
基本設置

サイドブラケット及びミドルブラケットは M4ボルトを使用し、確実に取付け固定してください。装置の転倒、落下、振動による異常動作につながる可能性があります。



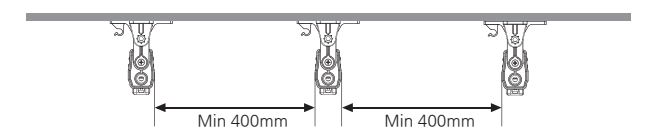
周囲に導電性物体がある場合

イオンバーの取付けの際、周囲に導電性物体がある場合は正常な動作をしない場合があります。下記イラストを参考に取付けてください。



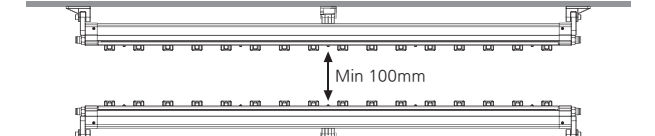
並列設置

イオンバー同士の干渉が無い様、装置の間隔を最低 400mm以上離して取付けてください。



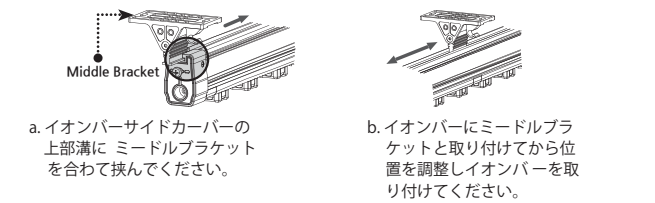
垂直設置

イオンバーの干渉が無い様、装置の間隔を最低 100mm以上離して取付けてください。安定的な除電性能を維持するため、イオンバーの上下設置時空気圧は 0.1MPa以下に供給してください。



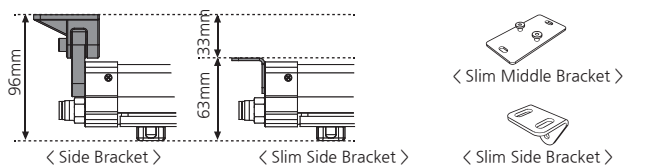
ミドルブラケットを使用し取付ける場合

ミドルブラケットは、イオンバー装置本体のねじれや歪みを防止します。ミドルブラケット取付けの際は、M4または M5ボルトを使用し固定してください。ミドルブラケットの数量は装置の長さに応じて個数が異なります。



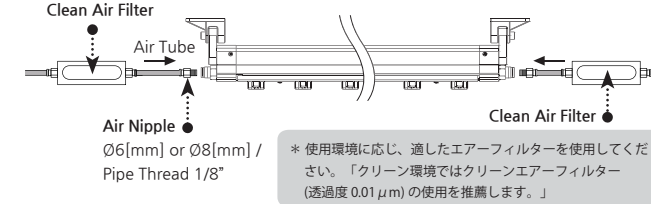
スリムブラケットにて設置する場合 (Option)

狭いスペースでの設置に有効です。但し、スリムブラケット使用時には製品の回転が不可能です。スリムミドルブラケットの設置方法および数量は標準のミドルブラケットと同じです。



▶ 圧縮エアの供給方法

注意 * エア供給は非常に重要な項目です。必ず以下の内容を確認してください。
* エア入力を周期的に In/Outを繰り返す場合、別途のお問い合わせをお願いします。
* 台のエアコンプレッサーにて複数台のイオンバーへ圧縮エアを供給する場合は、エア圧力の低下に注意してください。圧力不足により規定の除電性能が得られない場合があります。



使用エアの種類

CDA(Clean Dry Air)または N2でイオンバーにエアを供給してください。クリーン環境でのイオンバー使用時には圧縮エアの不純物を濾過するためクリーンエアフィルター(透過度 0.01 μm)の使用を推奨します。

エアの許容圧力

SIB4H Seriesの最大許容圧力は 0.5MPaです。必ず最大許容圧力以下にエアを供給してください。供給するエア圧力によって、除電性能に差がありますので十分に検討した上でご使用ください。

エアニップル

圧縮エアの供給は、エアニップルを使用します。標準規格は 8φ[mm]ですが、設置環境に応じ、6φ[mm](Option)の使用も可能です。使用環境に合う規格を使用してください。

注意 * 本 Nipple Genderはクリーン用フィッティングでフィッティング部位が揺動及びしよげきを受ける条件では使用しないでください。
* 直射光線及び紫外線により、プラスチックの劣化の可能性があります。

■ 推奨使用モデル(クリーンニップル用)

材質	形状	チューブサイズ	ねじサイズ
PP	ストレート or エルボー	Ø8 or Ø6[mm]	管用テーパーねじO1(R1/8)

▶ DC Power Supply SBP-RD (Option)を利用した設置

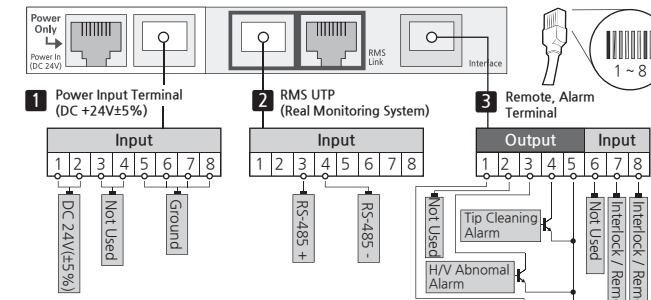
SBP-RDを利用した設置

SBP-RDは最大 4本のイオンバーに電源供給が可能です。連結距離は最大 5mです。5mを越えすと、正常動作できない場合があります。必ず 10m以下で使用してください。

渡り配線での電源供給

SIB4H Seriesは渡り配線にて最大 4本まで連結し電源供給が可能です。イオンバー間の距離は最大 5mです。(SBP-RDを使用し渡り配線でイオンバーに電源を供給する際には、SBP-RDの 4Portのうち 1Portしかご利用になりません。使用しない3つの Portはキャップをつけておいてください。)

▶ インターフェイス



No	Color	Function	Output	Picture
1	Brown	DC 24V(+5%)		
2	White & Brown	1A Min		
3	No Connect	-		
4	Green			
5	White & Green			
6	Blue	Ground		
7	White & Blue			
8	White & Blue			

No	Color	Function	Output	Picture
1	Brown	Run / Stop State (動作 / 停止状態)	Photo Relay Output (Run-Close, Stop-Open)	Run / Stop
2	White & Brown	-	-	-
3	Orange	High Voltage Abnormal (高電圧異常)	Photo Relay Output (Normal-Open, Alarm-Close)	Normal / Alarm
4	White & Orange	Tip Cleaning Alarm (放電針クリーニング時間警報)	Photo Relay Output (Normal-Open, Alarm-Close)	Normal / Alarm
5	Green	Common	-	-
6	White & Green	-	-	-
7	Blue	Remote(+)	DC 24V	-
8	White & Blue	Remote(-)	Ground	-

* RemoteはInput Signal (DC24V) 入力時 Stopされます。

Power Input (DC 24V)

主電源(DC 24V ±5%)入力のための端子です。イオンバーに電源を印加する前に、電源仕様をもう一度お確かめください。

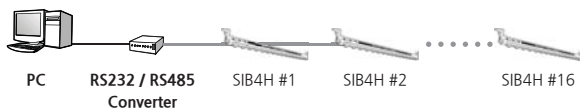
注意 * 電源を RMS LINKやインタフェース端子に入力してしまいますと、故障につながるおそれがあります。
* 電源入力端子は黄色いキャップをつけておきます。

Remote, Alarm Terminal

装置の状態(動作/停止)、アラーム(H/V異常、放電針汚染)および、リモート機能 On/Offを外部機器へ出力するターミナルです。(Max.16ea)

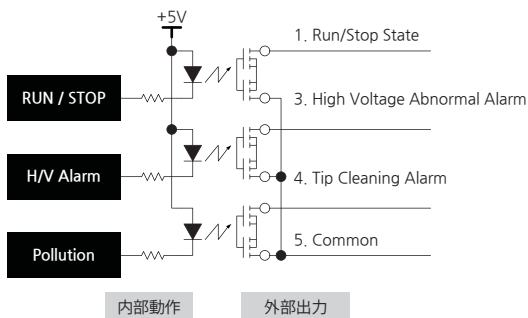
PC 連結

パソコンを利用し SIB4Hの Run/Stop、Alarm(High Voltage Abnormal Alarm、Tip Cleaning Alarm)、Remote状態を監視できます。

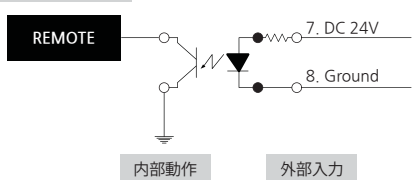


回路図

出力回路図 (Photo Relay出力)



入力回路図 (DC 24V入力)



5 設定方法

設定順

イオンバー本体から Address, Frequency, Duty Rate, High Voltage, Tip Cleaning, Interface Reverse を設定できます。

Address Set Up, Frequency Set Up, Duty Rate Set Up, Positive Voltage Set Up, Negative Voltage Set Up, Tip Cleaning Time Set Up, Interface Reverse Set Up. Includes a flowchart of the settings process and a table for interface reverse settings.

Dip Switch設定

<1番スイッチ> On: H/Vアラーム発生時イオンバーは動作を続けます。 Off: H/Vアラーム発生時イオンバーは動作を停止します。 <2番スイッチ> 2番スイッチONの場合はAUTO DUTY機能が動作しますが、OFFの場合は受動で設定したDUTYどおりに動作します。



<3番スイッチ> On: 設定した時間を経過するとアラームが発生。 Off: 時間が経過してもアラームを出しません。 ※ TIP CLEANING Dip Switchを Onにしてから周期を設定してください。

Remote Controller

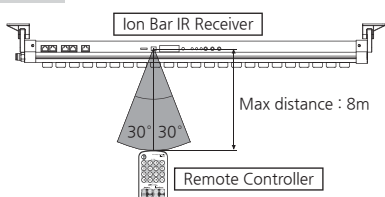
周波数設定

リモコンで周波数を設定できます。以下の設定方法に従って操作してください。 a. アドレスボタンにある番号(1~16)中設定を変更するイオンバーのアドレスを選択します。 b. (SET)ボタンを押すと現在設定されている周波数値がディスプレイに表示されます。

Duty Rate設定

リモコンで Duty比を設定できます。以下の設定方法に従って操作してください。 a. アドレスボタンにある番号(1~16)中設定を変更するイオンバーのアドレスを選択します。 b. (SET)ボタンを押すと現在設定されている Duty比がディスプレイに表示されます。

リモコン信号の受信範囲



リモコン信号の受信範囲は、左右30° 直線距離 8m以内です。リモコンが動作しない場合、リモコンとリモコン受光部の間に障害物があるか確認し、リモコンのバッテリー状態を確認してください。

6 メンテナンス

メンテナンスは性能を維持する上で大変重要な項目です。下記の説明を良くお読みになり定期的にメンテナンスを行ってください。イオナイザーを長期間使用すると放電針周囲のパーティクルが吸着され放電針が汚染します。

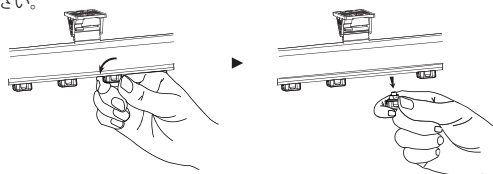
注意: 本装置は高電圧を使用します。メンテナンスの際は、必ず装置の電源を切ってください。放電針の先端は鋭く尖っており、事故や故障の原因となる可能性があります。

放電針の清掃: 使用環境により放電針の汚染程度が相違するため、設置環境の管理基準に合わせ放電針清掃周期を決めてください。

清掃の手順: a. 清掃前は必ず装置の電源を切ってください。 b. 下記の表を参照し、掃除してください。

綿棒洗浄: 綿棒にアルコールを浸し、放電針に接触して、回しながら拭きます。(アセトン使用禁止)

放電針の交換方法: 放電針先端部分は鋭く尖っており、危険ですので放電針の交換時など取扱には十分にご注意ください。



放電針メンテナンス: 放電針が折れたり損傷がひどく正常な除電性能が出ない場合、本社にお問い合わせください。

7 問題解決

故障申告前各種確認事項

Table with 3 columns: 症状 (Symptoms), 確認事項 (Check items), 措置事項 (Measures). Rows include: 製品が動作しません (Product not working), 除電ができません (Discharge not possible), 除電性能が低下されました (Discharge performance decreased).

8 外形図

SIB4H Series

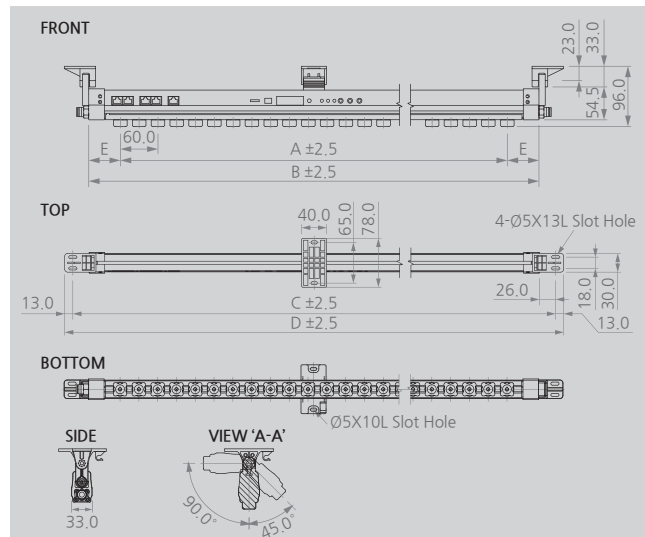
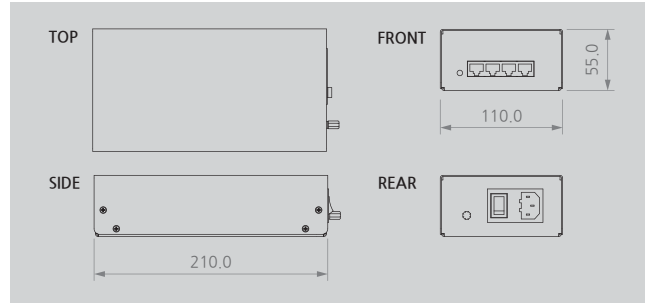
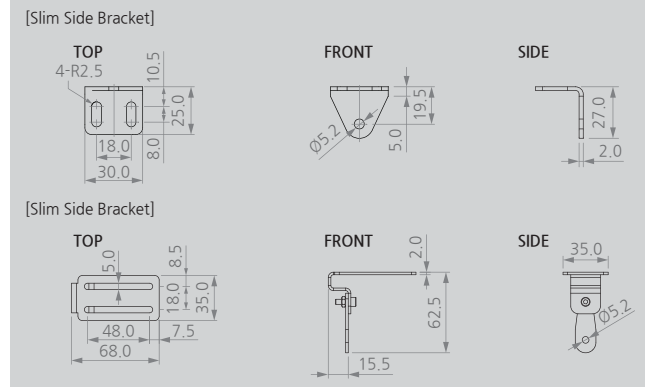
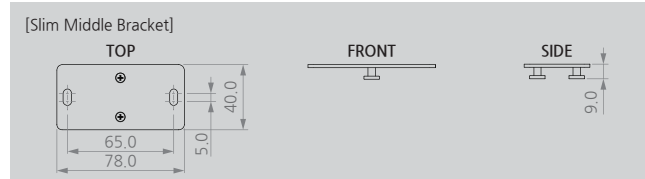


Table with columns: No., Model No., Tip Q'ty, A, B, C, D, E, Middle BKT Q'ty. Lists 16 different models and their specifications.

SBP-RD (Option)



Slim Bracket (Option)



9 仕様

SIB4H Series

Table with 2 columns: Parameter, Description / Value. Lists various specifications for the SIB4H Series, including Input Power, Power Consumption, Ion-Generation Method, etc.

※ 放電針の仕様によって製品の型番が違います ex. Tungsten : SIB4-****H / Silicon : SIB4-****H-SI / Titanium : SIB4-****H-TI

注意: シリコン放電針は取り扱いに注意を要します。ユーザーの不注意による破損などの損傷はA/S対応が難しいです。

SBP-RD (Option)

Table with 2 columns: Parameter, Description / Value. Lists specifications for the SBP-RD (Option) component.

※ デザイン及び製品仕様は品質向上のため予告なく変更される場合があります。

SUNJE Hi-Tek Co., Ltd. www.sunstat.com

Contact information for Sunje (SHANGHAI) Trading Co., Ltd. and Sunje Technology Co., Ltd. including addresses in Busan, Korea and Taiwan.