

Instruction Manual

SIB4H Series

SUNJE

為了安全的注意項目應保障使用者的安全、防止財產上的損失。
為了正確的使用請使用前閱讀手冊。

1 為了安全請遵守下列事項

WARNING

- * 請勿擅自拆卸本產品、會造成產品故障、人員觸電甚至火災、並且不予保修。如果需要維修、請直接聯繫我們。
- * 請勿讓產品觸碰到水、否則會發生異常導致觸電或者火災。
- * 檢查或者更換產品時、務必切斷電源、否則可能會造成觸電或火災。
- * 嚴禁任意不當使用產品、異常動作會發生事故。
- * 產品設置時請確保作業空間、否則可能因不能檢查產品和維修而故障。
- * 產品的空氣輸入使用 CDA(Clean Dry Air) 或者提供 N2。
- * 空氣包括水或者油將造成異常發生或可能導致事故發生。
- * 嚴禁在危險的環境下使用 (如易燃易爆環境)、本產品不是防禦型產品。
- * 本產品是專門為一般工業設計生產的、任何非正常的使用會有故障、觸電、火災的隱患。

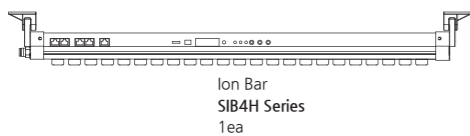
CAUTION

- * 在通電狀況下、不要觸碰放電針和放點端子、否則會可能造成故障和觸電事故。
- * 放電針是非常尖銳的、請格外小心使用。
- * 接通電源前請檢查電源規格、任何不符合標準的電源供給會造成產品故障甚至造成事故。
- * 若產品的電源線或信號線有破損請立即更換、否則容易產生漏電、通訊不良、動作異常的問題。
- * 嚴禁使用消除靜電以外的用途。
- * 使用靜電消除器時會產生臭氧。(0.05ppm以下)
- * 如有兩台以上使用而有臭氣氣味產生的話請立即通風。
- * 請注意安裝產品以及搬運時離子棒會變彎。

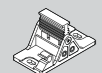
2 確認 Package 內容

產品部件

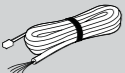
產品的 Package包括如下的配件。



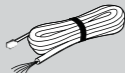
Ion Bar
SIB4H Series
1ea



Middle Bracket
SBR-B4-2-001
1~3ea



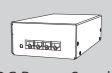
Power Cable
SUC-3R-3-001
5m / 1ea



Signal Cable
SUC-MT-2-001
5m / 1ea

增加的產品 Option

基本的產品構成之外為了強化或增加其他功能可以購買如下的項目。



DC Power Supply
SBP-RD



Remote Controller
SIB-RC1



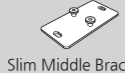
UTP Cable (5m)
SUC-B3-1-001



UTP Cover
SUC-MT-1-001



Slim Side Bracket
SBR-B4-3-001



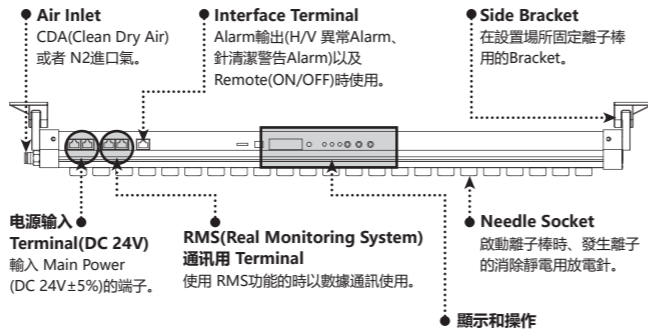
Slim Middle Bracket
SBR-B4-4-001



Slim Side Bracket
SBR-B4-1-002

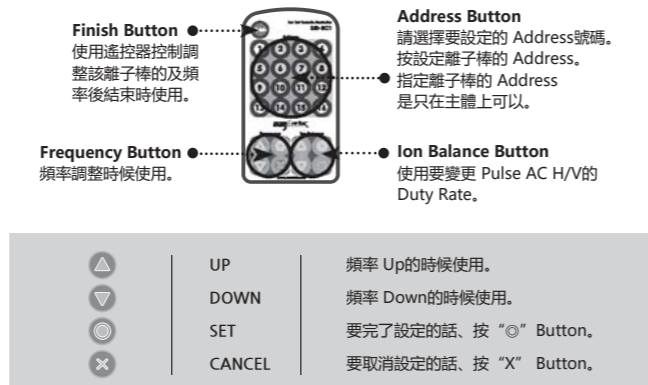
3 各部位的名稱

▶ Ion Bar (SIB4H Series)



NO	Name	Function
1	Dip Switch	Ion Bar的細部功能設定時候使用的 Switch.
2	TX/RX (LED)	使用時 RMS滅燈
3	TIP (LED)	Tip Cleaning Time放電針清潔燈亮
4	H/V (LED)	High Voltage高壓輸出會燈亮
5	Alarm Code	<A-01 ~ 16> : Address <AL-1> : POS、NEG 高電壓輸出錯誤 <AL1P> : POS 高電壓輸出錯誤 <ALIN> : NEG 高電壓輸出錯誤 <AL-2> : Tip Cleaning Time放電針需要清潔時表示
6	POS+ (LED)	(+)高電壓輸出時燈亮
7	NEG- (LED)	(-)高電壓輸出時燈亮
8	IR Receiver	這是遙控器訊號接收器。
9	Duty (LED)	此為 Auto Duty Mode時初期 Setting值的話中間 LED 會亮燈並隨極性表示 (+)Ion / (-)Ion的 LED.
10	SET Button	Ion Bar 的各種設定 (Address, Frequency, High Voltage, Alarm Ignore, Tip Clean Mode) 時使用的開關。
11	Up / Down Button	設定值 Up 或者 Down 的時候使用的 Button.

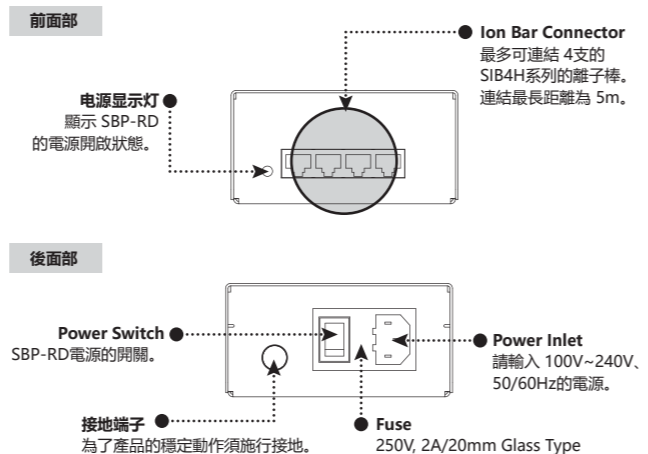
▶ Remote Controller (SIB-RC1)_Option



* 頻率調整後除靜電檢驗是用 CPM(Charged Plate Monitor)檢驗。

▶ DC Power Supply (SBP-RD)_Option

SBP-RD是作為電源控制器。安裝 SIB4H系列時為提供 DC 24V的電源使用。
1台 SBP-RD可對應最多 4台的 SIB4H系列的離子棒。



4 安裝以及連接

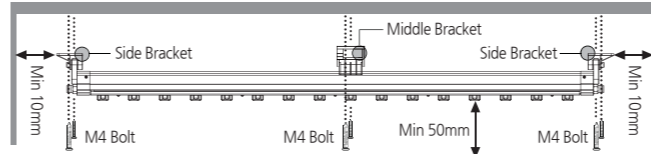
▶ Ion Bar設置方法

設置離子棒之前得先充分了解離子棒與除電對象物體之間距離和除電時間後設置。
離子棒設置時請參考下列的事項。

CAUTION *為了產品的正常動作空氣軟管的曲率半徑安裝 R10mm 或以上。
(產品會被過度的空氣軟管彎曲損壞。)

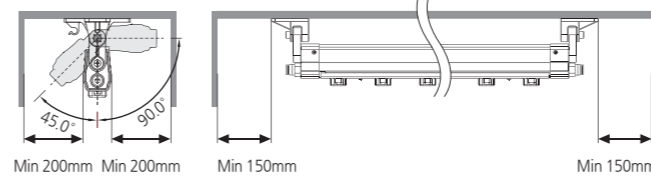
默認的安裝方法

請確實使用 M4 或 M5 Bolt來固定兩側固定架和中間固定架於牆壁或者物體。
產品的轉動、掉落、震動會造成異常動作。



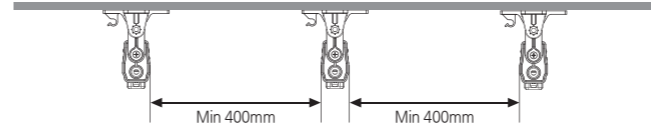
周圍存在一定的導電性物體的時候

設置離子棒時、如周圍有導體有可能會不正常地動作。請參考下面圖畫設置。



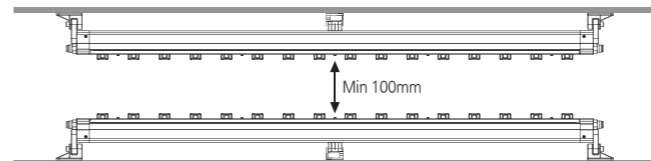
兩台以上的離子棒並列設置時

為避免離子棒之間的干涉、離子棒並列設置時確保至少 400mm以上的間隔設置。



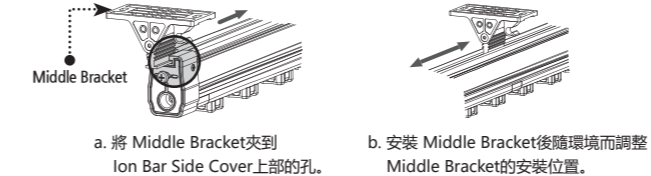
離子棒上下設置時

為避免離子棒之間的干涉、確保離子棒之間至少 100mm以上的間隔設置。
(空氣壓力為 0.1MPa以下)



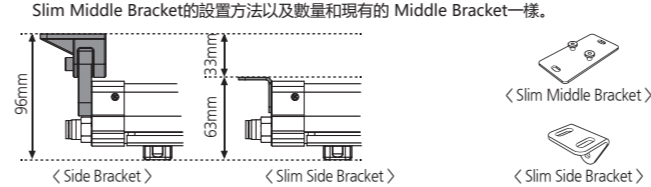
使用 Middle Bracket設置時

以免產品的彎曲現象使用 Middle Bracket。設置 Middle Bracket時、使用 M4 Bolt固定。
Middle Bracket提供數量是各型號不一樣。



用 Slim Bracket安裝時 (Option)

在狹小空間安裝時產品需固定方向不能調整角度。但使用 Slim Bracket安裝時產品需固定方向不能調整角度。
Slim Middle Bracket的設置方法以及數量和現有的 Middle Bracket一樣。



▶ Air 輸入方法

CAUTION * Air提供是很重要的項目、一定要詳細瞭解下面的內容。
* Air輸入是周期的 In/Out反復使用的話請另外與我們聯繫。
* 如從一個空氣輸入源輸入到多的離子棒的話、因不夠空氣壓力而不能發揮正常地除電性能。



運用 Air 的種類

為 Ion Bar所提供的空氣請使用 CDA(Clean Dry Air)或者 N2。
Clean環境情況下運用 Ionizer的話推薦請使用 0.01µm(過濾速度)的 Clean Air Filter。

Air 的許可氣壓範圍

SIB4H Series 的最大的許可氣壓是 0.5MPa、一定要遵守許可氣壓以內的氣壓提供。
Air 氣壓和除靜電消除能力有密切關係所以檢討安裝環境後再決定 Air 氣壓。

Air Nipple

空氣輸入是 Nipple Gender使用。請務必對環境適宜規格使用。
Ø6[mm]或者 Ø8[mm]都可以使用、不過警告使用 Nipple規格是 Ø8[mm]。

CAUTION * 這款 Nipple Gender 是淨化專用 Fitting、因此在搖晃或收到衝擊情況下請勿使用。這些情況會造成 Fitting 的損壞或 Tube 的脫落與 Air 滲漏。
* 由於直射光或紫外線、塑膠會受到損壞。

■ 警告使用的 Nipple 規格 (Clean Nipple)

Material	Shape	Tube Size	Screw Size
Polypropylene(PP)	Straight or Elbow	Ø6 or Ø8[mm]	Taper pipe thread 01(R1/8)

▶ DC Power Supply SBP-RD (Option) 安裝

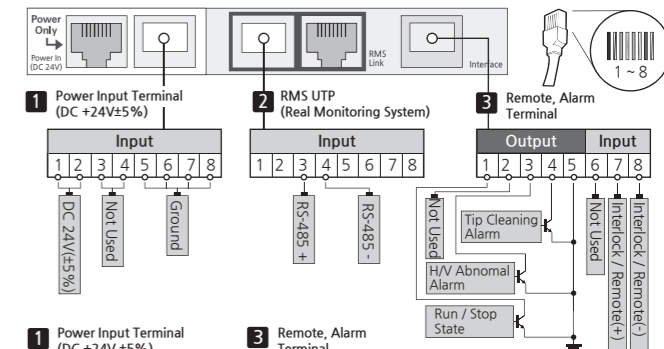
利用 SBP-RD 安裝

SBP-RD 可輸入電源最多 4 支的 SIB4H 系列離子棒。
連結距離為最長 5m。如超過 5m 可能難以發揮正常的性能。

利用 離子棒之間連結 功能安裝

SIB4H Series Ion Bar 具有離子棒之間連結 功能並且可連結最多 4 台離子棒。
離子棒之間的最長連結距離為 5m。若超過 5m 則可能導致性能下降。(透過 SBP-RD 使用離子棒之間連結功能時、若一個以上 Connector 上連續連接離子棒不能啟動。
請將不使用的 Connector 用塞子蓋上。)

▶ 連接 Interface



No	Color	Function	Output	Picture
1	Brown	DC 24V(±5%)	Photo Relay Output (Run-Close, Stop-Open)	Run
2	White & Brown	1A Min	-	Stop
3	No Connect	-	-	-
4	Green	-	Photo Relay Output (Normal-Open, Alarm-Close)	Normal Alarm
5	White & Green	Ground	Photo Relay Output (Normal-Open, Alarm-Close)	Normal Alarm
6	White & Green	Ground	-	-
7	Blue	Remote(+)	DC 24V	-
8	White & Blue	Remote(-)	Ground	-

* Remote 是 Input Signal(DC24V) 輸入時 Stop.

Power Input (DC 24V)

此為輸入 Main Power(DC 24V±5%)的端子。
離子棒通電之前請再次確認端子。

CAUTION * 電源輸入為 RMS LINK、INTERFACE Terminal 時有可能損壞產品。
* 電源 Cable Cap 顏色是以黃色來區分。

Remote, Alarm Terminal

這是為控制離子棒的狀態(動作/停止)、輸出Alarm(H/V Abnormal Alarm, Tip Cleaning Alarm)以及 Remote On/Off的 Interface Terminal.

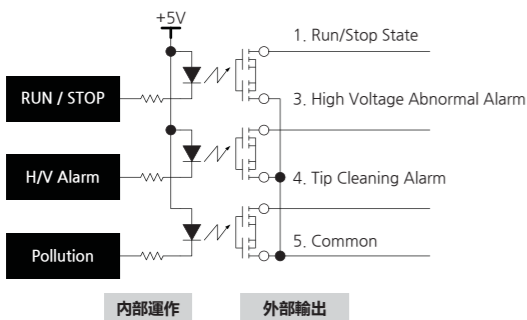
連接 PC

利用電腦 SIB4H的 Run/Stop動作控制以及 Alarm(High Voltage Abnormal Alarm, Tip Cleaning Alarm)、Remote On/Off狀態能監視。

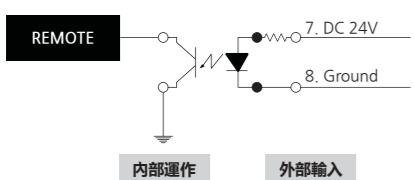


迴路圖

輸出迴路圖(Photo Relay輸出)



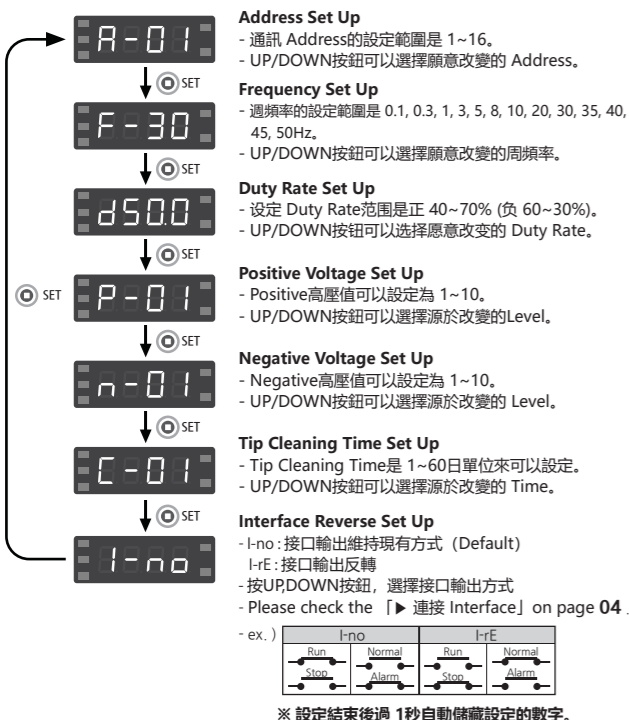
輸入迴路圖(DC 24V輸入)



5 設置方法

設置步驟

在 Ion Bar本體上能設定 Address, Frequency, Duty Rate, High Voltage, Tip Cleaning Time, Interface Reverse.



Dip Switch設定

- < 1號 Dip Switch > ON: High Voltage Alarm發生後 Ion Bar繼續動作 OFF: High Voltage Alarm發生時候 Ion Bar動作停止
< 2號 Dip Switch > 若2號開(ON)的話執行Auto Duty動作若OFF則儲存設定 Duty動作。但。Auto Duty動作時離子棒與帶電物體之間的距離要在100mm以內使用。

- < 3號 Dip Switch > ON: Tip Cleaning Time設定以後(On)的狀態 OFF: 候不會發生 Tip Cleaning Alarm
※ 先設定 Tip Cleaning Dip Switch後設定時間。

Remote Controller

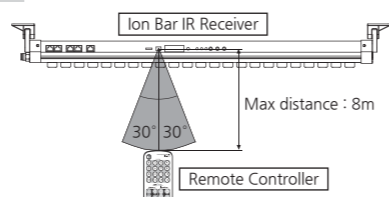
Frequency設定

- 使用遙控器可設定 Frequency. 請按照以下的設定方法來操作。
a. 位在遙控器上部的號碼(1~16)中選擇要變更設定的號碼後按下。
b. 按 "O" Button、屏幕上表示現在設定的頻率值 (F-XX)。
c. 要變更設定的頻率的話、按 Up(▲) 或 Down Button(▼)變更此時、屏幕上顯示設定的頻率值。
d. 要完了設定的話、按 "O" Button、
e. 要取消設定的話、按 "X" Button、
f. 最後按 Finish Button、離子棒就以設定頻率啟動。

Duty Rate設定

- 使用遙控器可設定 Duty Rate. 請按照以下的設定方法來操作。
a. 位在遙控器上部的號碼(1~16)中選擇要變更設定的號碼後按下。
b. 按 "O" Button、屏幕上表示現在設定的頻率值 (d-XXX)。
c. 要變更設定的 Duty Rate的話、按 UP(▲)或 Down Button(▼)設定需要的DutyRate後可以調節離子平衡。此時、螢幕上顯示設定的 Duty Rate值。
d. 要完了設定的話、按 "O" Button、
e. 要取消設定的話、按 "X" Button、
f. 最後按 Finish Button、離子棒就以設定的 Duty Rate啟動。

遙控器動作範圍



遙控器訊號的收訊範圍是左右 30°、直線距離 8m以內的。如遙控器不能啟動的話、先確認遙控器與離子棒之間是否存在障礙物、然後再確認遙控器的電池狀態。
※ 電子式整流器運用的電燈以及三波長燈泡設置環境下 Remote Controller沒動作的情况也有可能發生、這情況下電燈以及三波長燈泡換國際標準品的话 Remote Controller還是能夠正常動作。

6 維修保養

定期的維護保養對維持產品的性能很重要、請遵循下列項目定期維護保養。長時間離子釋放造成放電針周圍污染。如果繼續使用離子風扇、由於灰塵的吸附造成放電性能的降低、同時會引起別的故障。因此放電針需要定期(一月至少一次)清潔。

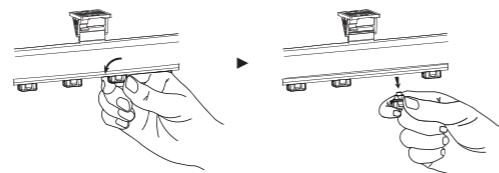
CAUTION: 本產品採用高電壓。在維修過程中、首先請關閉主電源。如果主電源不關閉、就有觸電或發生事故的危險。放電針非常尖銳。請勿觸碰。如直接用手指接觸放電針、可能會導致受傷。使用有機溶劑清潔放電針時、請注意防止有機溶劑接觸插座。

- 放電針清潔: 各使用環境情況下污染程度也不一樣所以各環境情況下個別的維修時間選定。
放電針清潔順序: a. 在清潔之前關閉離子風扇總電源。 b. 請參考下表清潔

棉棒清洗: 用棉棒沾取酒精、接觸放電針旋轉擦拭(請勿使用丙酮)

- c. 如果發現放電針損壞請替換。
d. 待清洗的液體完全蒸發之後、打開電源。
e. 在 PM表單上面記錄保養記錄。

- 放電針插座更換方法: 放電針是尖銳而更換放電針插座時要小心。



- 放電針保養: a. 放電針被損傷的話請立刻更換。 b. 一般的情況下放電針的更換週期是一年、不過會依使用環境而不同。

7 解決問題

申告故障前確認的項目

Table with 3 columns: 問題 (Problem), 識別問題 (Identify Problem), 解決方案 (Solution). Rows include: 產品不動作 (Product not working), 無法中和離子 (Unable to neutralize ions), 除靜電功能減低 (Static removal function reduced).

8 外觀圖

SIB4H Series

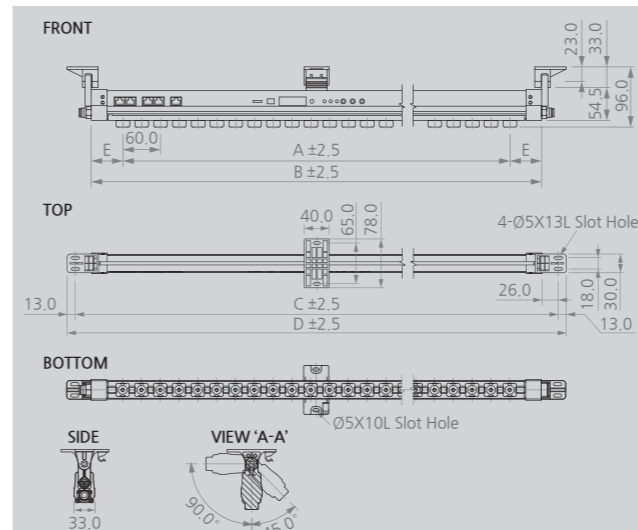
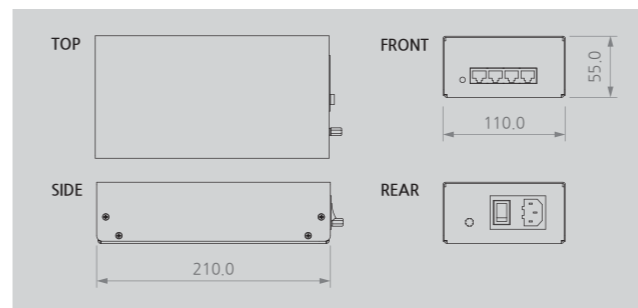
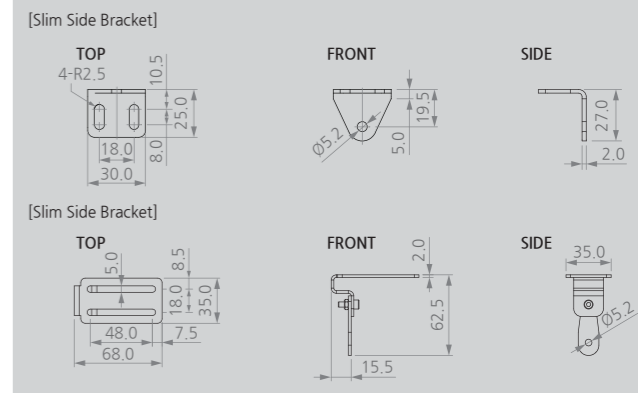
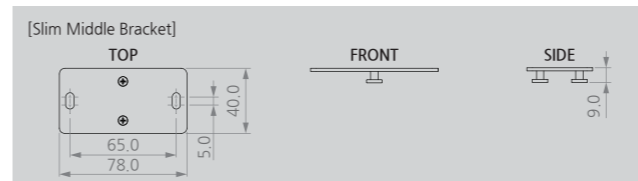


Table with columns: No., Model No., Tip Q'ty, A, B, C, D, E, Middle BKT Q'ty. Lists various models from SIB4-800H to SIB4-2700H with their respective specifications.

SBP-RD (Option)



Slim Bracket (Option)



9 規格

SIB4H Series

Table with columns: Parameter, Description / Value. Lists technical specifications for the SIB4H Series, including input power, power consumption, ion-generation method, air purge supply pressure, ion balance, ozone concentration, main body material, electrode material, and operation circumstances.

※ 根據放電針的規格、產品的型號不一樣
ex. Tungsten: SIB4-****H / Silicon: SIB4-****H-SI / Titanium: SIB4-****H-TI
※ 為了產品改良的便利、可能不事前告知、而改變產品的外觀和規格。

CAUTION: 請注意使用放電針 因用戶不注意導致損壞、不可維修售後服務

SBP-RD (Option)

Table with columns: Parameter, Description / Value. Lists specifications for the SBP-RD (Option) component, including input power, power consumption, weight, main body material, operation circumstances, output voltage, output port, and warranty.

※ 為了產品改良的便利、可能不事前告知、而改變產品的外觀和規格。

SUNJE Hi-Tek Co., Ltd.

www.sunstat.com

Head Office & Factory (Busan) 8 Cheonggwang-gil, Ilgwang-eup, Gijang-Gun, Busan, Korea T) +82-51-720-7500 F) +82-51-720-7501

Sunje (SHANGHAI) Trading Co., Ltd. 205B, Building A, No.1018 Mingzhu Road, Qingpu District, Shanghai, China T) +86-21-5433-9761 F) +86-21-5433-9762

Sales Headquarter (Osan) 3rd floor, 129-20, Gyeonggi-daero 632 beon-gil, Osan-si, Gyeonggi-do, Korea T) +82-31-203-9034 F) +82-31-202-9034

Sunje Technology Co., Ltd. 2F, No.6, Lane.102, Sinhe Rd, Sinfong Township, Hsinchu County, Taiwan 30472 T) +886-3-568-7891 F) +886-3-568-7950

Customer Center +82-70-7714-9033

Sales Contact +82-31-203-9034