

Instruction Manual **SUNJE**

SXN-05U

USA KOR

안전을 위한 주의 사항은 사용자의 안전을 지키고, 재산상의 손해 등을 막기 위한 내용입니다. 제품을 사용하기 전에 제품 매뉴얼을 꼼꼼한 후 올바르게 사용하여 주십시오.

1 안전을 위한 주의 사항

⚠ 경고


- 제품을 임의로 개조, 수리하지 마십시오. 고장, 감전, 화재의 위험이 있습니다. 수리가 필요한 경우 당사로 연락하여 주십시오. <임의 분해 시 A/S 불가>
- 제품에 물이 닿지 않도록 주의하십시오. 이상 작동에 의한 고장, 감전, 화재의 위험이 있습니다.
- 제품의 점검 및 보수를 할 경우에는 반드시 주 전원을 차단하여 주십시오. 고장, 감전, 화재의 위험이 있습니다.
- 제품은 확실하게 고정해 주십시오. 제품의 진동, 낙하 등으로 인한 사고의 위험이 있습니다.
- 본 제품은 연 X선이 발생하므로 반드시 차폐 후 사용하십시오. 인체에 직접 조사될 경우 피폭의 위험이 있습니다.
- 본 제품의 연 X선 조사창은 베릴륨을 사용하고 있습니다. 베릴륨은 가루나, 연기를 흡입하면 호흡기 장애를 불러올 수 있지만, 본 제품에 사용되는 조사창의 베릴륨은 연기 상태가 되지 않습니다. 파손 시 발생할 수 있는 가루는 유해하므로 흡입하지 않도록 주의해 주시고, 조사 창을 만졌을 때에는 재빨리 흐르는 물에 비누 등으로 씻어주십시오.
- 만일 조사창이 더러워지거나 손상되었을 경우에는 당사로 연락하여 주십시오.
- 발화물, 인화물 등의 위험물이 존재하는 장소에서는 사용하지 마십시오. 본 제품은 방폭형 제품이 아닙니다.
- 본 제품은 산업용으로 제조된 제품입니다. 사용 전 접지하여 주십시오. 고장, 감전, 화재의 위험이 있습니다.

! 주의

- 전원이 인가된 상태에서 Output Cable을 분리하지 마십시오. 오작동으로 인한 사고의 위험이 있습니다.
- 전원 연결 전에 제품의 전원 사양을 확인해 주십시오. 지정된 범위를 벗어나는 전원을 입력할 경우 제품 고장 및 사고의 위험이 있습니다.
- Cable 연결은 매뉴얼의 '설치 및 연결, 항목을 확인하고 연결해 주십시오. 연결이 잘못되면 고장 및 이상 동작의 가능성이 있습니다.
- 제품의 각종 Cable은 단선의 우려가 있으니 주의하십시오.
- 전원선 및 통신선이 손상되었을 경우 즉시 교체하여 주십시오. 고장, 화재의 위험이 있습니다.
- 진동이 있는 장소에 설치하지 마십시오.
- 충격이나 진동으로 인한 제품 고장 및 사고의 위험이 있습니다.
- 사용 범위(정전기 제거) 외의 용도로 사용하지 마십시오. 제품 고장 및 사고의 위험이 있습니다.
- 본 제품을 폐기할 경우 폐기신고를 하여 주십시오. 방사선 발생장치의 폐기는 별도의 신고 절차를 거쳐야 합니다.
- 한국원자력안전기술원(KINS) 또는 안전 관리자에게 문의하시거나 당사로 연락하여 주십시오.

2 패키지 내용 확인

▶ 제품 구성
제품의 패키지에는 아래와 같은 제품 구성물이 포함되어 있습니다.



* Head
SXN-05U
1 ea

* Output Cable
SOC-XN-3-003
5m / 1ea

* Extension Power Cable
SEC-MT-1-001
10m / 1ea

* Fixing Bolt
SFB-XN-1-001
1/4"-20unc x 15L / 1ea
1/4"-20unc x 8L / 1ea
M4 x 0.7Pitch x 10L / 2ea

* Adapter
SAD-MT-1-001
INPUT : AC100~240V,
50/60Hz
OUTPUT : DC12V, 2A
1.6m / 1ea

* Power Cable
SPC-MT-1-001
AC 100V, 50/60Hz, 1.8m / 1ea
or
* Power Cable
SPC-MT-2-001
AC 220V, 50/60Hz, 1.8m / 1ea

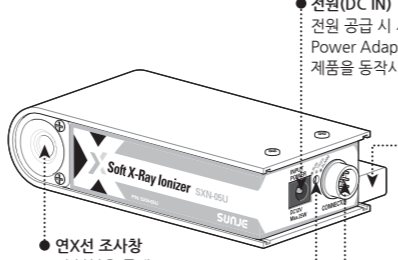
▶ 추가 제품 구성(Optional)
기본 제품 구성 이외의 추가적인 기능을 위해 아래의 항목을 별도로 구매하실 수 있습니다.



* Time Reader
SXN-U Timer Reader / 1ea

3 각 부분의 명칭

▶ SXN-05U

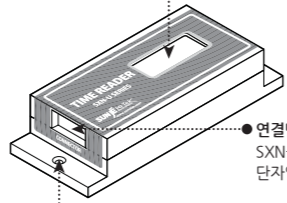


- 전원(DC IN)
전원 공급 시 사용합니다. Power Adapter를 연결하여 제품을 동작시킬 수 있습니다.
- 설치 브라켓
설치 장소에 제품을 고정시키기 위해 사용합니다.
- 연X선 조사창
이 부분을 통해 연X선이 조사됩니다.
- Input / Output 커넥터
Remote / Interlock / Indicator 기능을 사용하고자 할 때 연결하는 커넥터입니다.

표시등

	RUN 동작 표시등	제품이 정상적으로 동작하고 있을 경우 초록색 LED가 점등됩니다.
	TIMER 튜브 교체 알림 표시등	튜브의 교체 주기가 도래하면 주황색 LED가 점등됩니다.
	ALARM 이상 동작 표시등	헤드에 이상이 있는 경우 빨간색 LED가 점등됩니다.

▶ SXN-U Time Reader (Option)



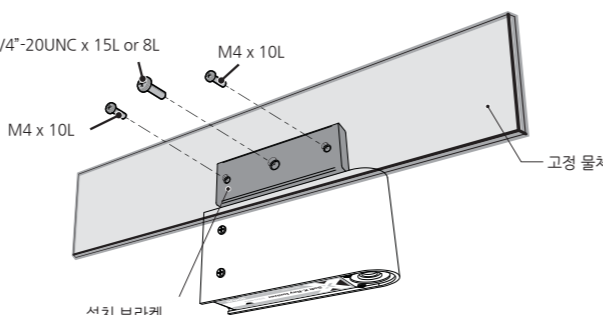
- Timer LCD
Head Unit의 사용시간을 표시해 줍니다. 설비 외부에서 SXN-05U의 사용시간을 편리하게 관리할 수 있습니다.
- 연결단자
SXN-05U와 연결하는 단자입니다. (무전원 사양)
- 설비 고정용 Hole
2-Ø2.2-THRU Ø4.0X90°

4 설치 및 연결

▶ 헤드 설치 조건 확인
다음의 설치 조건을 만족하는지 확인하여 주십시오.

- 차폐된 공간
- 주위에 발화물 및 인화물 없는 곳
- 조사창과 대전체 사이에 장애물이 없는 곳
- 유지 보수가 가능하도록 작업 공간이 확보된 곳
- 고정 물체에 진동이 없는 곳

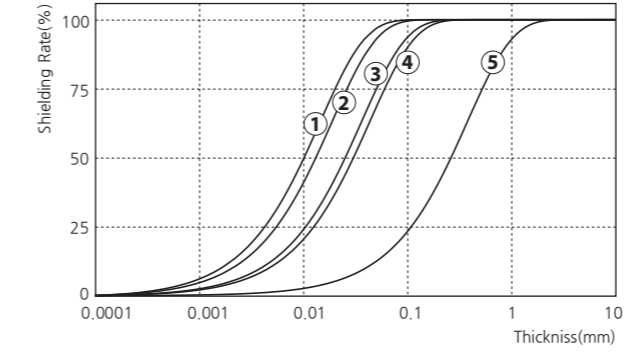
▶ 헤드 고정
함께 제공된 고정용 볼트를 이용하여 고정 물체에 확실하게 고정하십시오.



1/4"-20UNC x 15L or 8L, M4 x 10L, 고정 물체, 설치 브라켓

▶ 차폐 방법

차폐 재질 선정
다음 그래프와 표를 참고하여 차폐체의 재질과 두께를 선정하십시오.



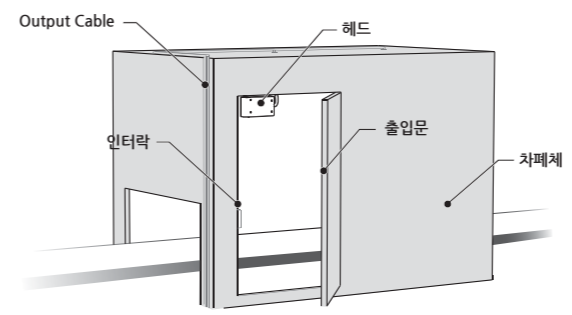
No.	차폐 재질	두께 [mm]
①	SUS	Over 0.2
②	Aluminium	Over 0.25
③	Glass	Over 0.5
④	PVC	Over 0.6
⑤	Acrylic	Over 5.0

⚠ 경고

- 사용자의 안전을 위해 연X선이 발생하는 조사 공간은 반드시 차폐한 후 사용하십시오.
- 차폐 후에는 인터락 접점을 출입문에 연결하여 출입문이 열리면 연X선 발생이 멈추도록 연동하십시오.

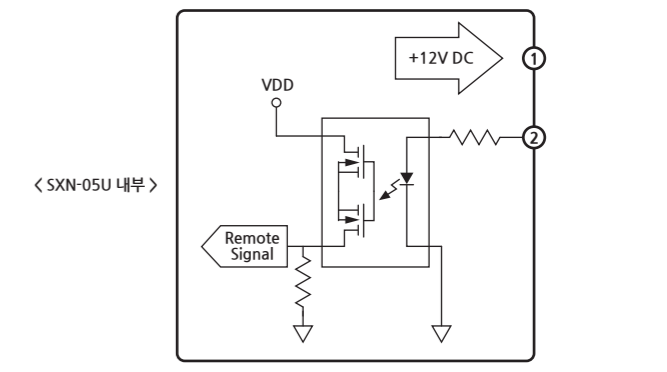
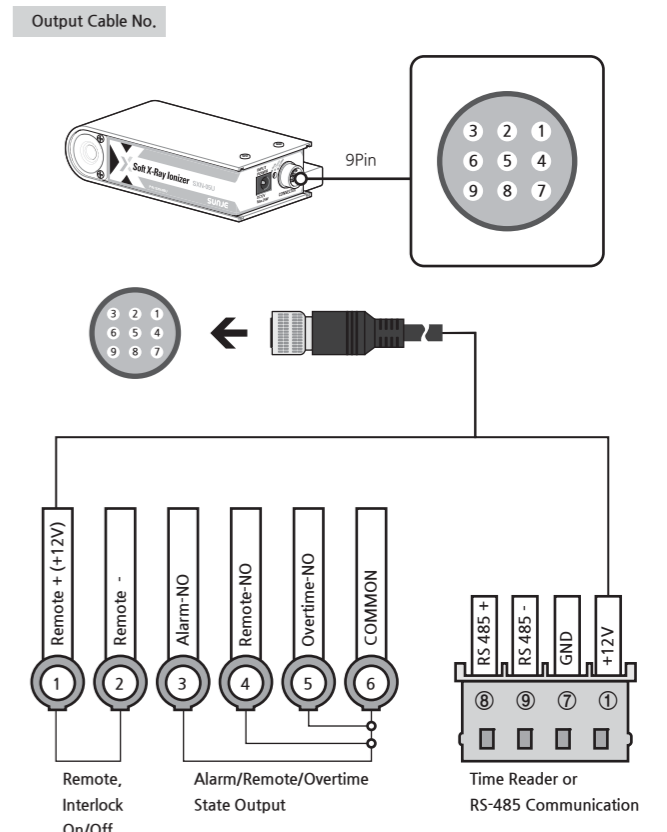
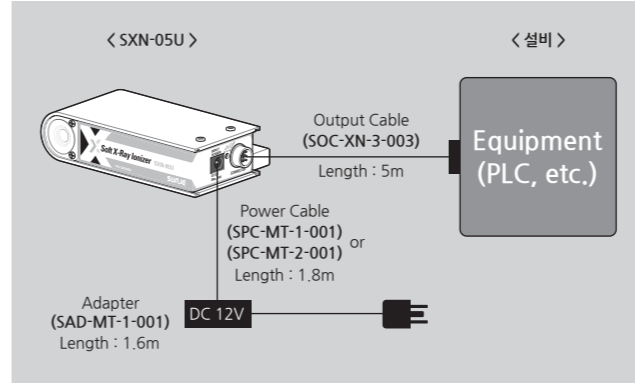
▶ 차폐 설치 구성도

다음 설치 구성도를 참고하여 주십시오. 차폐 후 누설 방사선량은 1µSv/hr 이하로 유지하여 주십시오.



▶ 연결 방법

Output Cable, 전원 연결하기
함께 제공된 Output Cable과 전원케이블을 SXN-05U에 연결합니다. Output Cable의 다른 한 쪽은 설비에 연결합니다.



! 주의

- 1번(Remote+) 단자로 내부 +12VDC가 출력되어 2번(Remote-) 단자로 인가되므로 외부 회로와 접촉 시 고장의 원인이 됩니다.

Output Cable 사양

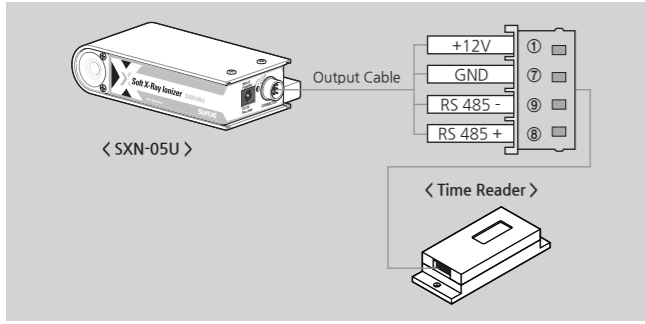
Signal	No.	Color	Pin 명칭	기능 설명
Input	1	Yellow	Remote + (+12V)	제품을 On / Off 시키기 위한 단자입니다. (Close: Ionizer On, Open: Ionizer Off) 1: 12V Out / 2: 12V In
	2	Black on Yellow	Remote -	
Output	3	Orange	Alarm-NO	Alarm 발생 시 Common 단자와 Open 됩니다.
	4	Pink	Remote-NO	Remote 기능이 동작할 때 Close 됩니다.
	5	Black on Orange	Overtime-NO	교체 주기 알림 기능으로 4,500시간 사용 후 Common 단자와 Close 됩니다.
	6	Gray	Common	Alarm, Overtime, Remote State의 공통단자입니다.
Time Reader / RS485	1	Black on Gray	+12V	Time Reader에 공급되는 전원 단자입니다.
	7	Black on Pink	GND	-
	9	White	RS485 -	RS-485(-) 통신을 위한 단자입니다.
	8	Black on White	RS485 +	RS-485(+) 통신을 위한 단자입니다.

! 주의

- SXN-05U는 DC12V를 사용하므로 DC24V를 사용하는 제품과 함께 연결하여 사용하지 마십시오. 이상 작동에 의한 고장, 감전, 화재의 위험이 있습니다. (Remote/Interlock 연결 시 주의)

Time Reader 연결하기 (Option)

별매 제품인 Timer Reader를 연결하여 외부에서도 사용시간을 확인할 수 있습니다. 함께 제공된 Output Cable을 이용하여 SXN-05U와 Timer Reader를 연결합니다.

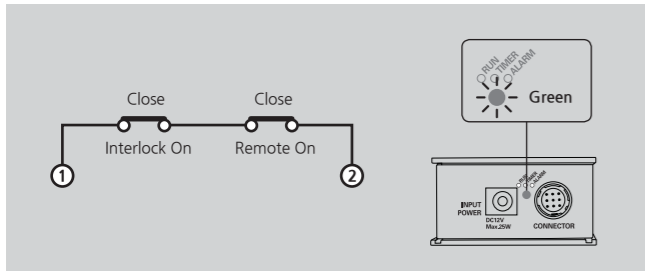


5 설정 방법

▶ Remote / Interlock 설정

Remote / Interlock On

Output Cable의 1번, 2번 접점이 Close 될 경우 Remote / Interlock On됩니다. Remote / Interlock On 상태는 차폐체의 출입문이 닫혀있어 제품 동작이 준비되었음을 의미합니다. Remote / Interlock On 상태에서는 제품 후면의 초록색 LED(RUN)가 점등됩니다.



Remote / Interlock Off

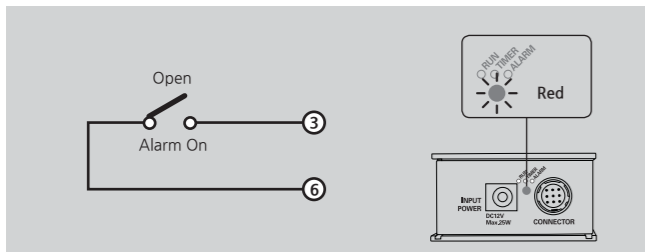
Output Cable의 1번, 2번 접점이 Open 될 경우 Remote / Interlock Off됩니다. Remote / Interlock Off 상태는 차폐체의 출입문이 열려있어 제품이 동작되지 않음을 의미합니다. Interlock Off 상태에서는 Remote On 되어도 제품이 동작되지 않습니다. Remote / Interlock Off 상태에서는 제품 후면의 초록색 LED(RUN)가 소등됩니다.

Signal	제품 동작 상태
	Off
	Off
	Off

▶ Alarm State Output

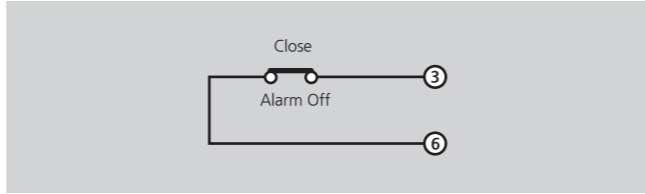
Alarm On

Output Cable의 3번, 6번 접점이 Open 될 경우 Alarm On됩니다. Alarm On 상태는 제품의 이상동작 상태를 알려주며, 제품 후면의 빨간색 LED(ALARM)가 점등됩니다.



Alarm Off

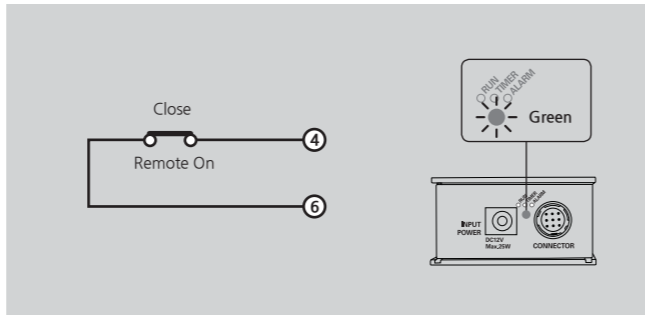
Output Cable의 3번, 6번 접점이 Close 될 경우 Alarm Off됩니다. Alarm Off 상태는 제품의 정상적인 동작 상태로, 제품 후면의 빨간색 LED(ALARM)가 소등됩니다.



▶ Remote State Output

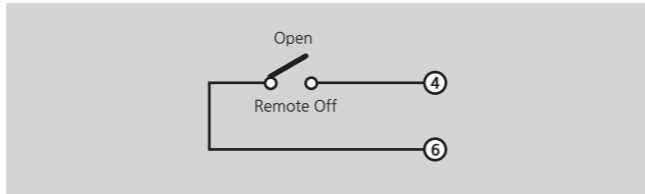
Remote On

Output Cable의 4번, 6번 접점이 Close 될 경우 Remote On됩니다. Remote On 상태는 제품 후면의 초록색 LED(RUN)가 점등되며, 제품의 정상 동작 상태를 의미합니다.



Remote Off

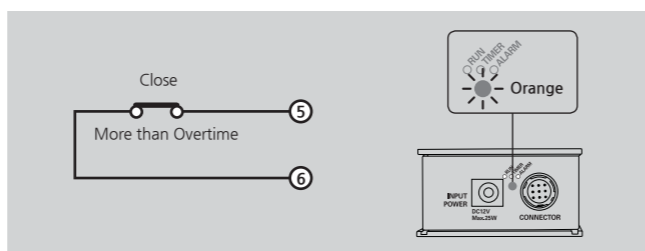
Output Cable의 4번, 6번 접점이 Open 될 경우 Remote Off됩니다. Remote Off 상태는 제품 후면의 초록색 LED(RUN)가 소등되며, 제품이 동작하지 않는 상태를 의미합니다.



▶ Overtime State Output

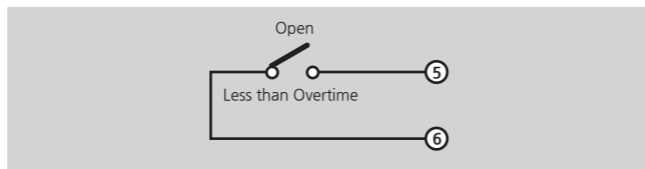
사용 시간 초과

사용시간을 초과하면 주황색 LED(TIMER)가 점등되며, 이는 제품의 교체 시기를 의미합니다.



사용 시간 이내

사용시간 이내일 때에는 주황색 LED(TIMER)가 점등되지 않으며, 제품의 교체 시기가 아닙니다.



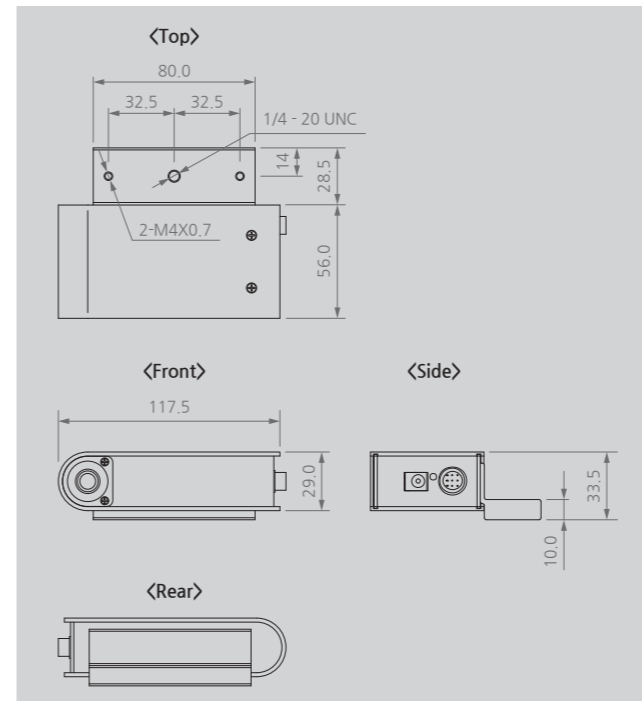
6 문제 해결

▶ 고장신고 전 확인사항

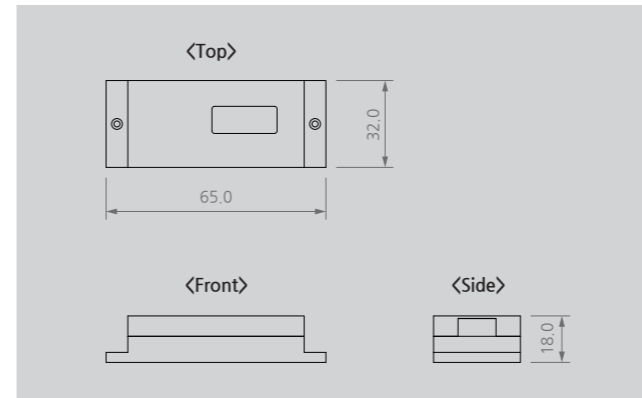
증상	확인사항	조치사항
제품이 동작하지 않습니다.	전원 플러그가 빠져 있습니까?	전원 플러그를 꽂은 후 다시 작동시켜 보십시오.
	사양범위를 벗어난 전원이 입력되어 있습니까?	사양범위의 전원을 입력합니다. (AC 100~240V, 50/60Hz)
	리모트 Off 상태입니까?	「리모트 설정」 항목에 따라 리모트 Off를 해제합니다.
	인터락 Off 상태입니까?	「인터락 설정」 항목에 따라 인터락 On 합니다.
신호가 정상적으로 출력되지 않습니다.	입출력 신호선의 결선순서가 잘못 연결되어 있지 있습니까?	오결선이 없는지 확인합니다.
제한 성능이 저하 되었습니다.	각종 Cable이 단선되거나 손상된 것은 아닙니까?	단선되거나 손상된 Cable을 동일 사양으로 교체합니다.

7 외형도

▶ SXN-05U



▶ SXN-U Time Reader (Option)



8 사양

Parameter	Description / Value
Ion Generation Method	Soft X-ray
Dimensions	Please Refer to Dimension Drawing
Source	Soft X-ray Tube
Tube Voltage	4.9kV
Tube Current	400uA
Cooling Method	Natural Air Cooling
Mounting Method	Bolt Mounting with Bracket
Power Consumption	8W
Current Consumption	Max. 36mA (AC 220V)
Operation Circumstance	0°C ~ +50°C(32°F ~ 122°F), 35% ~ 85% RH
Weight	0.4Kg
Input Power	AC 100~240V, 50/60Hz(Adaptor Input)_DC 12V, 1A Adapter
Alarm	Head Fail
Warning	Life Time Over
Remote / Interlock	Remote / Interlock On/Off Control
Indicator	Alarm State, Over Time State
Warranty	1 Year

※ 디자인 및 제품 사양은 품질향상을 위해 예고 없이 변경될 수 있습니다.

SUNJE Hi-Tek Co., Ltd.

www.sunstat.com

(주) 선재하이테크 본사
부산광역시 기장군 일광읍 청광길 8
T) 051-720-7500 F) 051-720-7501

Sunje (SHANGHAI) Trading Co.,Ltd.
Block C, 4F, No.482, Hongxun Road, Minhang District, Shanghai, China
T) +86-21-5433-9761 F) +86-21-5433-9762

영업본부
경기도 오산시 경기대로 632번길 129-20 3층
T) 031-203-9034 F) 031-202-9034

Sunje Technology Co., Ltd.
2F, No.6, Lane.102, Sinhe Rd, Sinfong Township, Hsinchu County, Taiwan 30472
T) +886-3-568-7891 F) +886-3-568-7950

고객센터 070-7714-9033

영업상담 031-203-9034