

Instruction Manual **SUNJE**

SXN-15S Jap

安全の為の注意事項は使用者の安全を守り、財産上の損害を防ぐための内容です。製品の取扱いにつきましては、付属の取扱説明書を良くお読みになりお取扱ください。

1 安全のための注意事項

警告

- * 本装置の改造および修理は絶対に行わないでください。感電・火災をはじめ、故障の原因となる可能性があります。修理が必要な場合、当社に連絡してください。
- * 装置に水が掛からないよう注意してください。動作異常による感電・火災の原因となる可能性があります。
- * メンテナンスの際は必ず装置の電源を切ってから行ってください。感電の危険があります。
- * 装置の取付けの際には、確実に固定されているか十分に確認してください。転倒、落下、異常動作など事故につながる可能性があります。
- * 本製品は軟X線が発生しますので、必ず遮蔽後使用してください。人体に直接照射される場合、被曝の恐れがあります。
- * Soft X-Ray Ionizerの軟X線出力窓はベリリウムを使用しています。ベリリウムは粉塵やヒュームを吸入すると呼吸器の障害を起こす恐れがありますが、本製品に使用している出力窓のベリリウムはヒューム状態になりません。破損時発生する可能性がある粉塵は湯外ですので、吸入しないよう十分に注意してください。出力窓を触れた際には速やかに石鹸などで十分洗ってください。出力窓表面が汚れたり、破損した場合、当社にご連絡ください。
- * 発火性物質や引火性物質などと同じ場所で使用しないでください。本装置は防爆型ではありません。
- * 本装置は一般産業用電子機械として設計・開発されました。装置は必ず接地してください。接地しない場合は感電の危険があります。

注意

- * 電源が印加された状態でヘッドケーブルを分離しないでください。誤作動による事故の危険があります。
- * 電源連結前に製品の電源仕様を確認してください。指定された範囲以上の電源入力時製品の故障及び事故の危険があります。
- * ケーブル連結はマニュアルの[取付及び連結]項目を確認し、連結してください。ケーブルの間違った連結は故障及び異常動作の原因になる可能性があります。
- * 電源ケーブル・通信ケーブルなどの各種ケーブルは断線などに注意してください。装置の電源ケーブルおよび通信ケーブルが損傷している場合は交換してください。交換せずにそのまま使用すると漏電や通信不良による異常動作の原因となる可能性があります。
- * 振動がある場所で設置しないでください。衝撃や振動による製品故障及び事故の危険があります。
- * 決められた使用方法以外の用途で使用しないでください。使用範囲以外の用途で使用されますと、製品の故障や寿命を縮める原因など予想外の問題が起きる可能性があります。
- * ヘッド本体の廃棄する場合、廃棄申告をしてください。放射線発生装置の廃棄は別当の手続きが必要です。廃棄する際には当社に連絡ください。

2 パッケージ内容確認

▶ 製品構成
製品のパッケージには以下の製品構成物が含まれております。

<ul style="list-style-type: none"> * Fixing Bolt SFB-XN-1-002 1/4"-20unc x 15L / 1ea 1/4"-20unc x 8L / 1ea M4 x 0.7Pitch x 10L / 2ea * Adapter SAD-MT-3-002 INPUT : AC 100~240V, 50/60Hz OUTPUT : DC24V, 1A 1.6m / 1ea * In/Out Cable SOC-XN-5-001 10m / 1ea 	<ul style="list-style-type: none"> * Extension Power Cable SEC-MT-1-001 10m / 1ea * Power Cable SPC-MT-1-001 AC 100V, 50/60Hz, 1.8m / 1ea or * Power Cable SPC-MT-2-001 AC 220V, 50/60Hz, 1.8m / 1ea
---	--

▶ 追加製品構成(Option)
基本製品構成以外の追加的機能のため、以下の項目を別当購入可能です。

<交換用部品構成>

* Tube SXN-15S-T	* Power Module SXN-15S-H	* Time Reader SXN-S Time Reader
------------------	--------------------------	---------------------------------

<信号変換エンダ>

* Gender SPG-13K	* Signal Cable SUC-MT-2-003 3m / 1ea
------------------	---

3 各部の名称

▶ ヘッド部 (SXH-15S)

TOP / FRONT / SIDE

- チューブ ● 軟X線発生チューブです。
- チューブ固定ボルト ● チューブとヘッド本体を固定するボルトです。(上・下2箇所)
- inner
- 軟X線出力窓 ● ここを通し軟X線が照射されます。
- パワーモジュール ● 高電圧(High Voltage)を供給するモジュールです。
- ヘッド本体 ● チューブに電源供給及び制御を担当します。

REAR

- コネクター ● 設備と連結するためのコネクターです。
- 電源(DC 24V) ● 電源供給時使用します。
- 設置ブラケット ● 設置場所に製品を固定するため使用します。
- 表示アラーム ●

RUN (動作アラーム)	製品が正常動作している時、青色が点灯します。
TIMER (チューブ交換アラーム)	チューブの使用可能時間が経過し、交換時期になったことをお知らせする黄色LEDが点灯します。
ALARM (異常動作アラーム)	ヘッドに異常がある時、赤色が点灯します。

▶ SXN-S Time Reader (Option)

- Timer LCD ● SXN-15Sの使用時間を表示します。設備の外からSXN-15Sの使用時間を簡単に管理できます。
- 動作表示灯 ● 製品動作 / 異常発生時LEDでお知らせします。
- 電源ボタン ● 電源を供給 / 遮断するボタンです。
- 電源(DC IN) ● 電源供給時使用します。
- 連結端子 ● SXN-15Sと連結する連結端子です。

4 取付及び連結

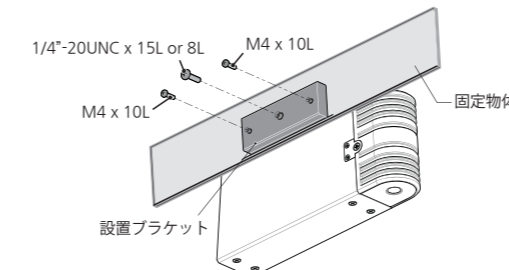
▶ ヘッド設置条件確認

次の設置条件を満足するか確認してください

- 遮蔽された空間
- 照射窓と帯電物の間に障害物がない場所
- 固定物体に振動が無い場所
- 周囲に発火物及び引火物がない場所
- メンテナンスができる作業空間が確保された場所

▶ ヘッド固定

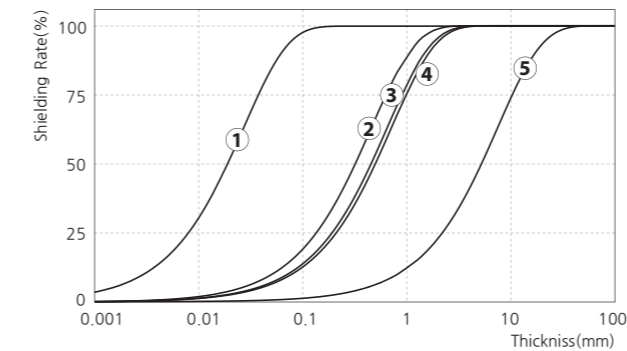
同封された固定用ボルトを利用し固定物体にしっかり固定してください。



▶ 遮蔽方法

遮蔽材質選定

次のグラフと表を参考にし遮蔽材の材質と厚さを選定してください。



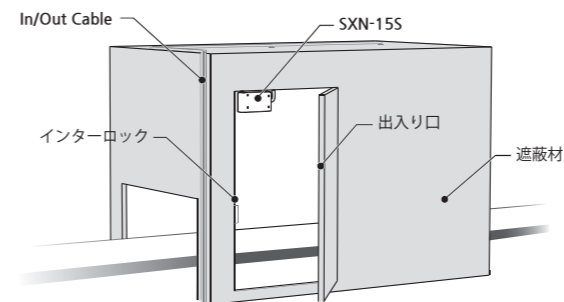
No.	遮蔽材質	厚さ(mm)
①	SUS	Over 0.4
②	Aluminium	Over 7.0
③	Glass	Over 10.0
④	PVC	Over 11.0
⑤	Acrylic	Over 120.0

警告

- * 使用者の安全のため軟X線が発生する照射空間は必ず遮蔽後使用して下さい。
- * 遮蔽後にはインターロック接点を出入り口に連結しドアが開くと軟X線発生が停止するよう連動してください。

▶ 遮蔽設置構成図

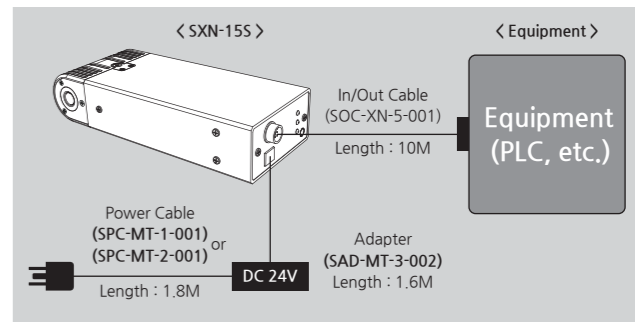
次の設置構成図を参照してください。遮蔽後漏洩放射線量は10µSv/hr以下に維持してください。



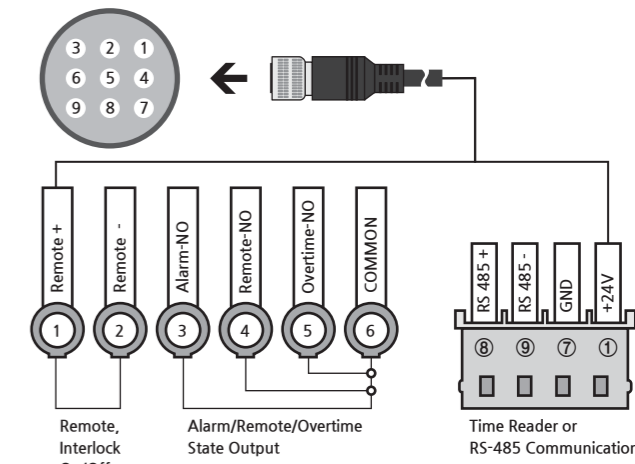
▶ 連結方法

In/Out Cable / 電源連結

同封された In/Out Cableと電源ケーブルを SXN-15Sに繋ぎます。In/Out Cableの片方は設備に繋ぎます。



In/Out Cable No.



In/Out Cable仕様

Signal	No.	Color	Pin 名称	機能
Input	1	Yellow	Remote +	製品を On/Offするための端子です。(Close : Ionizer On, Open : Ionizer Off)
	2	Black on Yellow	Remote -	
Output	3	Orange	Alarm-NO	Alarm発生時 Common端子と Openされます。
	4	Pink	Remote-NO	Remote機能が動作する時 Closeされます。
	5	Black on Orange	Overtime-NO	交換周期アラーム機能で 4,500時間使用後 Common端子と Closeされます。
	6	Gray	Common	Alarm, Overtime, Remote Stateの共通端子です。
Time Reader / RS485	1	Black on Gray	+24V	Time Readerに供給される電源端子です。
	7	Black on Pink	GND	
	9	White	RS485 -	RS485(-)通信端子です。
	8	Black on White	RS485 +	RS485(+)通信端子です。

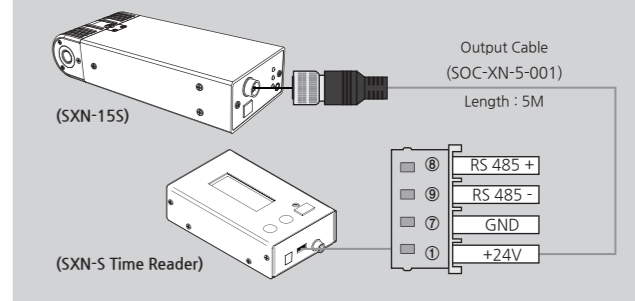
CAUTION

* SXN-15SはDC 24Vを使用していますので、DC 12Vを使用する製品と一緒に連結して使用しないでください。異常動作による故障、感電、火災の危険があります。(Remote/Interlock 連結時注意)

▶ SXN-S Time Reader (Option)

SXN-S Time Reader 連結

別売製品の Time Readerを連結することで外部からも使用時間の確認が可能です。一緒に提供された In/Out Cableを利用し SXN-15Sと Time Reader(Option)を連結します。



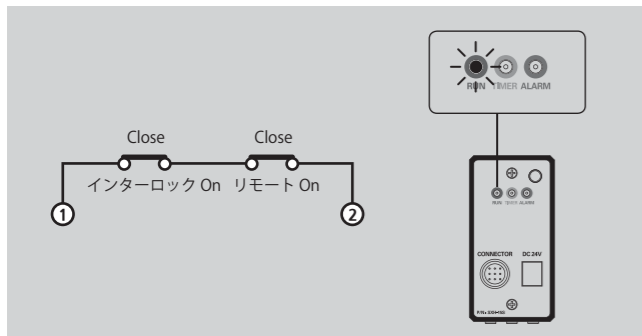
5 設定方法

▶ リモート/インターロック設定

リモート/インターロック On

In/Out Cableの1番、2番接点が接続されている場合、リモート/インターロックがOn状態になります。Remote / Interlock On状態は遮蔽体の出入口が閉ざされ製品動作が準備できたことを意味します。

Remote / Interlock On状態では製品後面の青いLED(RUN)が点灯されます。



リモート/インターロック Off

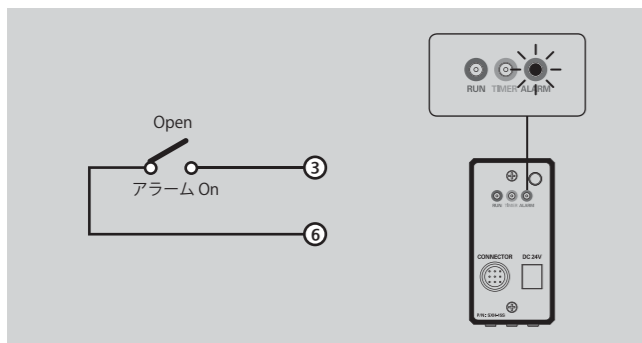
In/Out Cableの1番、2番接点が離れている場合、リモート/インターロックがOff状態になります。Remote / Interlock Off状態は遮蔽体の出入口が開いており製品が動作されないことを意味します。Interlock Off状態では Remote Onしても製品が動作されません。Remote / Interlock Off状態では製品後面の青いLED(RUN)が消灯されます。

Signal	製品動作状態
	Off
	Off
	Off

▶ Alarm State Output

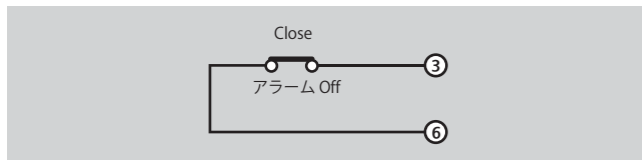
アラーム On

In/Out Cableの3番、6番接点が離れている場合、アラームが On状態になります。Alarm On状態は製品の異常動作状態を知らせ、製品後面の赤いLED(ALARM)が点灯されます。



アラーム Off

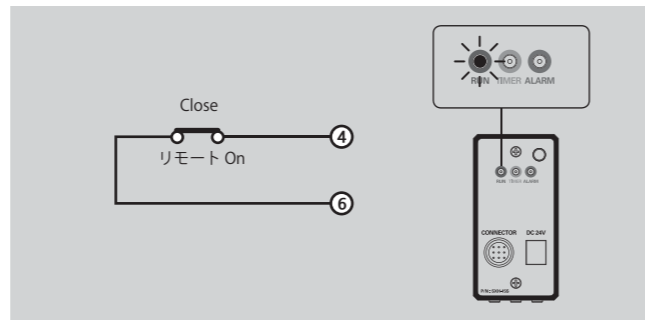
In/Out Cableの3番、6番接点が接続されている場合、AlarmがOff状態になります。Alarm Off状態は製品の正常な動作状態で、製品後面の赤いLED(ALARM)が消灯されます。



▶ Remote State Output

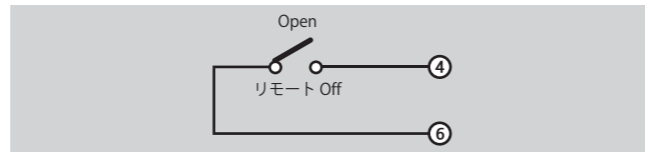
リモート On

In/Out Cableの4番、6番接点が接続されている場合、リモートが On状態になります。Remote On状態は製品後面の青いLED(RUN)が点灯され、製品の正常動作状態を意味します。



リモート Off

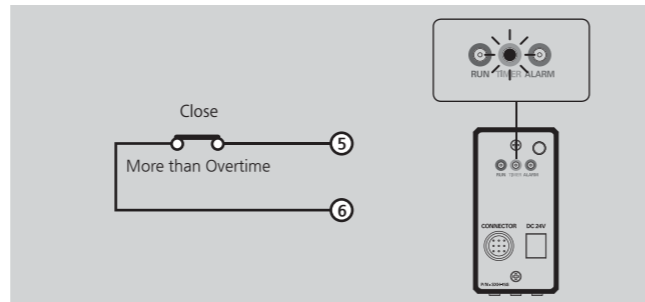
In/Out Cableの4番、6番接点が離れている場合、リモートが Off状態になります。Remote Off状態は製品後面の青いLED(RUN)が消灯され、製品が動作してない状態を意味します。



▶ Overtime State Output

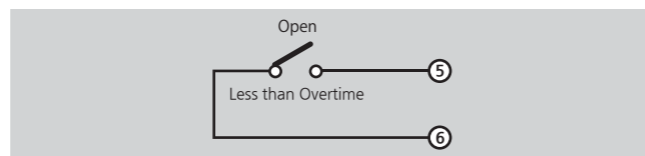
使用時間超過

使用時間を超えるとオレンジ色のLED(TIMER)が点灯し、これは製品の交換時期を意味します。



使用時間以内

使用時間内の場合、製品の交換時期ではないため、黄色LED(TIMER)が点灯しません。



▶ RS-485 Communication(Optional)

Communication	
Baud	9600
Parity Bit	None
Data Bit	8
Stop Bit	1

6 メンテナンス

警告

※本製品は高電圧を使用します。メンテナンス時最初にメイン電源をOffにし、ヘッドケーブルを分離してください。故障、感電、火災の可能性があります。

▶ メンテナンス

使用時間が経過したヘッドの付属は交換してください。

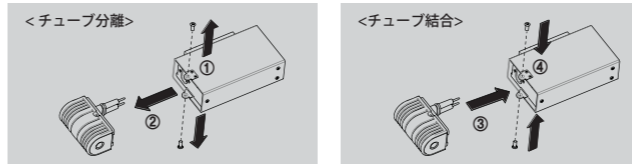
チューブ交換

チューブに異常がある場合や、寿命が尽きた場合には交換用チューブを購入し次のように交換してください。

注意

- *Tubeが分離された状態で製品を動作しないでください。不具合、感電、火災の危険があります。
- *チューブは動作時熱を発生します。動作直後には製品が熱くなっておりますので、触らないでください。火傷の可能性があります。
- *チューブ交換時ボルトの落下による紛失及び事故に心がけてください。
- *チューブ高圧コネクターは突出させてあります。脱着時高圧コネクターが損傷されないよう水平方向で力を与えてください。チューブを力で歪めると高圧コネクターの破損の可能性があります。
- *交換後チューブとヘッド本体が正しく接触しているかを確認してください。正しく接触されていないと接地が不安定になる可能性があります。
- *本製品の場合、Tube 固定ボルト未締結時異常動作及び不具合を起こす可能性があります。必ず使用する前にTube 固定ボルトが締結有無を確認し、使用してください。
- *チューブ固定ボルト以外のボルトは絶対緩めないでください。故障、感電、火災の可能性があります。

- ① チューブ固定ボルト解除
ドライバーを利用してチューブ固定ボルト(上/下2箇所)を外してください。
- ② チューブ分離
チューブ固定ネジを外すとチューブを水平方向に引っ張り分離させてください。分離したチューブは自体廃棄もしくは弊社に連絡してください。
- ③ 新しいチューブに交換
新しいチューブの高圧コネクター方向を確認し、水平方向で最後まで押してください。
- ④ チューブ固定ボルト締結
新しいチューブが結合されたらドライバーを利用してチューブ固定ボルトを締めてください。

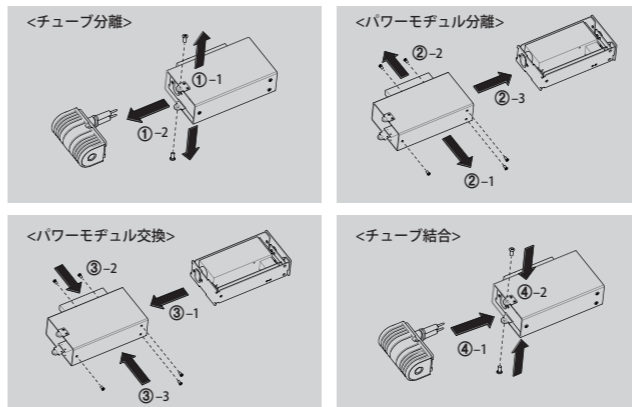


▶ パワーモジュール交換

パワーモジュールに異常がある場合、交換用パワーモジュールを購入し次のように交換してください。

注意 * 事項予防のため、パワーモジュールを交換する場合、最初に設備からヘッドを外して安全な場所で交換してください。

- ① ヘッドを安全な場所に運ぶ
設備からヘッドを外し、高官のため、安全な場所にヘッドを運びます。
- ② チューブ分離
<チューブ交換>項目を参照してください。
- ③ パワーモジュール分離
パワーモジュールを固定しているボルトは前面部に3箇所、後面部に2箇所(設置ブラケット固定ボルト)があります。ドライバーを利用してボルトを外し、後面の設置ブラケットを分離後パワーモジュールを分離します。分離したパワーモジュールは自体廃棄もしくは弊社に連絡してください。
- ④ 新しいパワーモジュールに交換
外した方法の逆順で新しいパワーモジュールを付けてください。

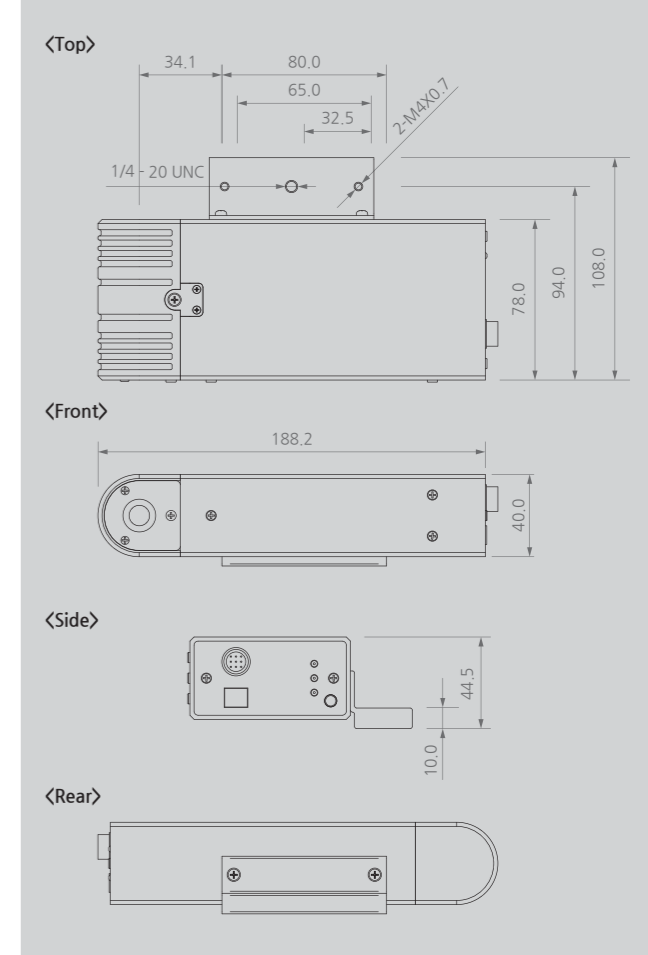


7 問題解決

▶ 故障申告前各種確認事項

症状	確認事項	措置事項
製品が動作しません。	電源ケーブルが抜けてますか？	電源ケーブルを入れてから再動作させてください。
	使用範囲外の電源が入力されていませんか？	使用範囲の電源を入力してください。 「DC 24V」
	ヘッドのアラームLEDが点灯されていませんか？	交換用チューブを購入し交換します。
	リモート Off状態ですか？	[リモート設定]項目によってリモートOffを解除します。
信号が正常に出力されません。	入出力信号線の結線順が間違っていますか？	誤結線が無いか確認します。
除電性能が低下されました。	各種ケーブルが断線されたり損傷されたりしていませんか？	断線されたり損傷されたケーブルを同一仕様で交換します。

8 外形図



9 仕様

Parameter	Description / Value
Ion Generation Method	Soft X-ray
Source	Soft X-ray Tube
Tube Voltage	14.9kV
Beam Angle	150°
Input Power	DC 24V
Power Consumption	Max 13W
Operation Circumstance	0℃ ~ +50℃(32°F ~ 122°F), 35% ~ 85% RH
Weight	0.73kg
Alarm	Head Fail
Warning	Life Time Over
Remote / Interlock	Remote / Interlock On/Off Control
Indicator	Alarm State, Over Time State
Warranty	1 Year

※ デザイン及び製品仕様は品質向上のため予告なく変更される場合があります。

SUNJE Hi-Tek Co., Ltd.

www.sunstat.com

Head Office & Factory (Busan)

8 Cheonggwang-gil, Ilgwang-eup, Gijang-Gun, Busan, Korea
T) +82-51-720-7500 F) +82-51-720-7501

Sunje (SHANGHAI) Trading Co., Ltd.

205B, Building A, No.1018 Mingzhu Road, Qingpu District, Shanghai, China
T) +86-21-5433-9761 F) +86-21-5433-9762

Sales Headquarter (Osan)

3rd floor, 129-20, Gyeonggi-daero 632 beon-gil, Osan-si, Gyeonggi-do, Korea
T) +82-31-203-9034 F) +82-31-202-9034

Sunje Technology Co., Ltd.

2F, No.6, Lane.102, Sinhe Rd, Sinfong Township, Hsinchu County, Taiwan 30472
T) +886-3-568-7891 F) +886-3-568-7950

Customer Center +82-70-7714-9033 Sales Contact +82-31-203-9034