

Instruction Manual **SUNJE**

SXN-15S (Kor)

안전을 위한 주의 사항은 사용자의 안전을 지키고, 재산상의 손해 등을 막기 위한 내용입니다. 제품을 사용하기 전에 제품 매뉴얼을 정독한 후 올바르게 사용하여 주십시오.

1 안전을 위한 주의 사항

⚠ 경고

- * 제품을 임의로 개조, 수리하지 마십시오. 고장, 감전, 화재의 위험이 있습니다. 수리가 필요한 경우 당사로 연락하여 주십시오. <임의 분해 시 A/S 불가>
- * 제품에 물이 닿지 않도록 주의하십시오. 이상 작동에 의한 고장, 감전, 화재의 위험이 있습니다.
- * 제품의 점검 및 보수를 할 경우에는 반드시 주 전원을 차단하여 주십시오. 고장, 감전, 화재의 위험이 있습니다.
- * 제품은 확실하게 고정해 주십시오. 제품의 진동, 낙하 등으로 인한 사고의 위험이 있습니다.
- * 본 제품은 연 X선이 발생하므로 반드시 차폐 후 사용하십시오. 인체에 직접 조사될 경우 피폭의 위험이 있습니다.
- * 본 제품의 연 X선 조사장은 베릴륨을 사용하고 있습니다. 베릴륨은 가루나, 연기를 흡입하면 호흡기 장애를 불러올 수 있지만, 본 제품에 사용되는 조사장의 베릴륨은 연기 상태가 되지 않습니다. 파손 시 발생할 수 있는 가루는 유해하므로 흡입하지 않도록 주의해 주시고, 조사 창을 만졌을 때에는 재빨리 흐르는 물에 바누 등으로 씻어주십시오. 만일 조사창이 더러워지거나 손상되었을 경우에는 당사로 연락하여 주십시오.
- * 발화물, 인화물 등의 위험물이 존재하는 장소에서는 사용하지 마십시오. 본 제품은 방폭형 제품이 아닙니다.
- * 본 제품은 산업용으로 제조된 제품입니다. 사용 전 검지하여 주십시오. 고장, 감전, 화재의 위험이 있습니다.

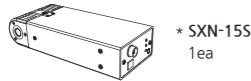
! 주의

- * 전원이 인가된 상태에서 Output Cable을 분리하지 마십시오. 오작동으로 인한 사고의 위험이 있습니다.
 - * 전원 연결 전에 제품의 전원 사양을 확인해 주십시오. 지정된 범위를 벗어남은 전원을 입력할 경우 제품 고장 및 사고의 위험이 있습니다.
 - * Cable 연결은 매뉴얼의 '설치 및 연결' 항목을 확인하고 연결해 주십시오. 연결이 잘못되면 고장 및 이상 동작의 가능성이 있습니다.
 - * 제품의 각종 Cable은 단선의 우려가 있으니 주의하십시오. 전원선 및 통신선이 손상되었을 경우 즉시 교체하여 주십시오. 고장, 화재의 위험이 있습니다. 진동이 있는 장소에 설치하지 마십시오.
 - * 충격이나 진동으로 인한 제품 고장 및 사고의 위험이 있습니다.
 - * 사용 범위(정전기 제거) 외의 용도로 사용하지 마십시오. 제품 고장 및 사고의 위험이 있습니다.
 - * 본 제품을 폐기할 경우 폐기신고를 하여 주십시오. 방사선 발생장치의 폐기는 별도의 신고 절차를 거쳐야 합니다.
- 한국원자력안전기술원(KINS) 또는 안전 관리자에게 문의하거나 당사로 연락하여 주십시오.

2 패키지 내용 확인

▶ 제품 구성

제품의 패키지에는 아래와 같은 제품 구성물이 포함되어 있습니다.



- * Fixing Bolt SFB-XN-1-002 1/4"-20unc x 15L / 1ea 1/4"-20unc x 8L / 1ea M4 x 0.7Pitch x 10L / 2ea
- * Adapter SAD-MT-3-002 INPUT : AC 100~240V, 50/60Hz OUTPUT : DC24V, 1A 1.6m / 1ea
- * In/Out Cable SOC-XN-5-001 10m / 1ea
- * Extension Power Cable SEC-MT-1-001 10m / 1ea
- * Power Cable SPC-MT-1-001 AC 100V, 50/60Hz, 1.8m / 1ea or Power Cable SPC-MT-2-001 AC 220V, 50/60Hz, 1.8m / 1ea

▶ 추가 제품 구성(Optional)

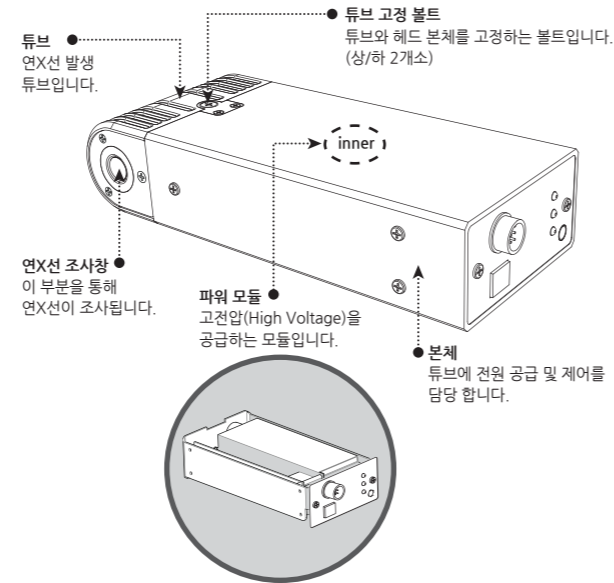
기본 제품 구성 이외의 추가적인 기능을 위해 아래의 항목을 별도로 구매하실 수 있습니다.

- <교체용 부품 구성>
- * Tube SXN-15S-T
 - * Power Module SXN-15S-H
 - * Time Reader SXN-S Time Reader
- <신호 변환 센터>
- * Gender SPG-13K
 - * Signal Cable SUC-MT-2-003 3m / 1ea

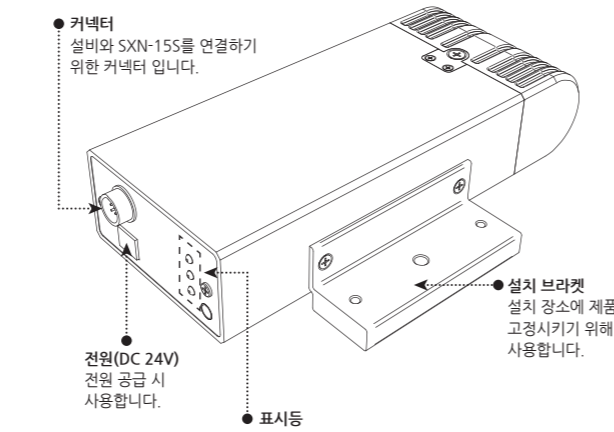
3 각 부분의 명칭

▶ SXN-15S

TOP / FRONT / SIDE 부분

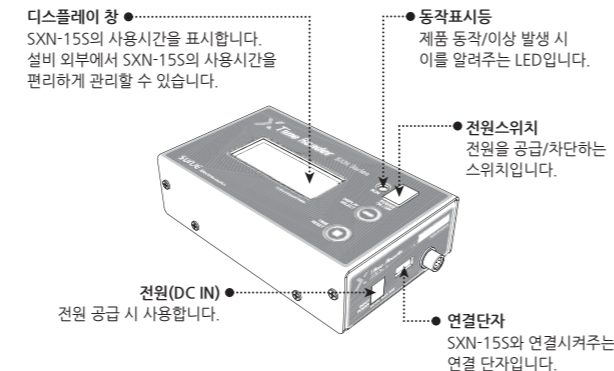


REAR 부분



- RUN (동작 표시등)** 제품이 정상적으로 동작하고 있을 경우 파란색이 점등됩니다.
- TIMER (튜브 교체 알림 표시등)** 튜브의 교체 주기가 도래하면 주황색 LED가 점등됩니다.
- ALARM (이상 동작 표시등)** 헤드에 이상이 있는 경우 빨간색이 점등됩니다.

▶ SXN-S Time Reader(Optional)



- 디스플레이 창** SXN-15S의 사용시간을 표시합니다. 설비 외부에서 SXN-15S의 사용시간을 편리하게 관리할 수 있습니다.
- 동작표시등** 제품 동작/이상 발생 시 이를 알려주는 LED입니다.
- 전원스위치** 전원을 공급/차단하는 스위치입니다.
- 연결단자** SXN-15S와 연결시켜주는 연결 단자입니다.

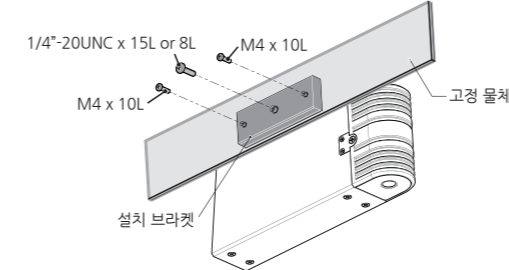
4 설치 및 연결

▶ 헤드 설치 조건 확인

- 다음의 설치 조건을 만족하는지 확인하여 주십시오.
- 차폐된 공간
- 조사창과 대전체 사이에 장애물이 없는 곳
- 고장 물체에 진동이 없는 곳
- 주위에 발화물 및 인화물 없는 곳
- 유지 보수가 가능하도록 적당 공간이 확보된 곳

▶ 헤드 고정

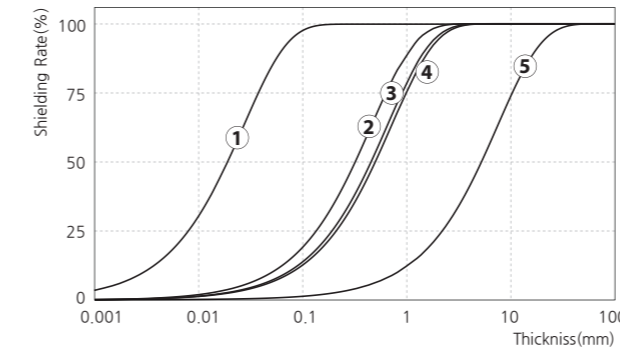
함께 제공된 고정용 볼트를 이용하여 고정 물체에 확실하게 고정하십시오.



▶ 차폐 방법

차폐 재질 선정

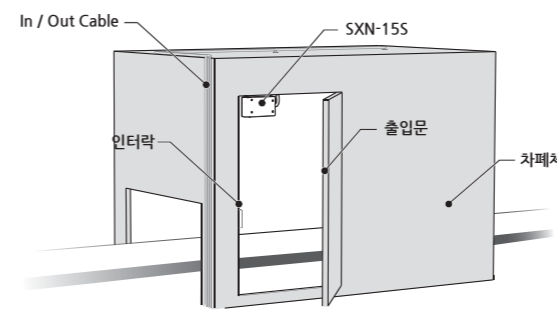
다음 그래프와 표를 참고하여 차폐체의 재질과 두께를 선정하십시오.



- ▶ **경고**
- * 사용자의 안전을 위해 연X선이 발생하는 조사 공간은 반드시 차폐한 후 사용하십시오.
- * 차폐 후에는 인터락 접점을 출입문에 연결하여 출입문이 열리면 연X선 발생이 멈추도록 연동하십시오.

▶ 차폐 설치 구성도

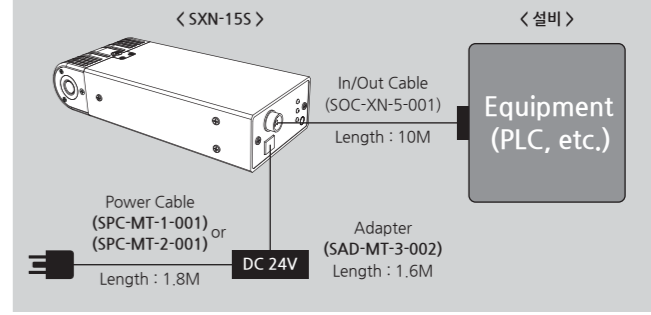
다음 설치 구성도를 참고하여 주십시오. 차폐 후 누설 방사선량은 10 μ Sv/hr 이하로 유지하여 주십시오.



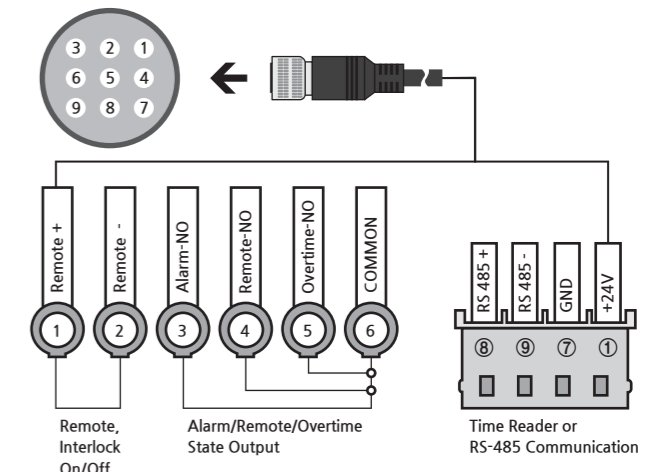
▶ 연결 방법

In/Out Cable, 전원 연결하기

함께 제공된 In/Out Cable과 전원케이블을 SXN-15S에 연결합니다. In/Out Cable의 다른 한 쪽은 설비에 연결합니다.



In/Out Cable No.



In/Out Cable 사양

Signal	No.	Color	Pin 명칭	기능 설명
Input	1	Yellow	Remote +	제품을 On / Off 시키기 위한 단자입니다. (Close: Ionizer On, Open: Ionizer Off)
	2	Black on Yellow	Remote -	
Output	3	Orange	Alarm-NO	Alarm 발생 시 Common 단자와 Open 됩니다.
	4	Pink	Remote-NO	Remote 기능이 동작할 때 Close 됩니다.
	5	Black on Orange	Overtime-NO	교체 주기 알람 기능으로 4,500 시간 사용 후 Common 단자와 Close 됩니다.
	6	Gray	Common	Alarm, Overtime, Remote State의 공통 단자입니다.
Time Reader / RS485	1	Black on Gray	+24V	Time Reader에 공급되는 전원 단자입니다.
	7	Black on Pink	GND	-
	9	White	RS 485-	RS 485(-) 통신을 위한 단자입니다.
	8	Black on White	RS 485+	RS 485(+) 통신을 위한 단자입니다.

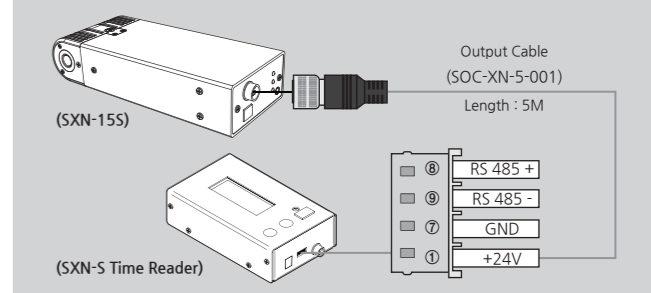
! 주의

* SXN-15S는 DC24V를 사용하므로 DC12V를 사용하는 제품과 함께 연결하여 사용하지 마십시오. 이상 작동에 의한 고장, 감전, 화재의 위험이 있습니다. (Remote/Interlock 연결 시 주의)

▶ SXN-S Time Reader (Option)

SXN-S Time Reader 연결하기

별매 제품인 Timer Reader를 연결하여 외부에서도 사용시간을 확인할 수 있습니다. 함께 제공된 In/Out Cable을 이용하여 SXN-15S와 Timer Reader를 연결합니다.

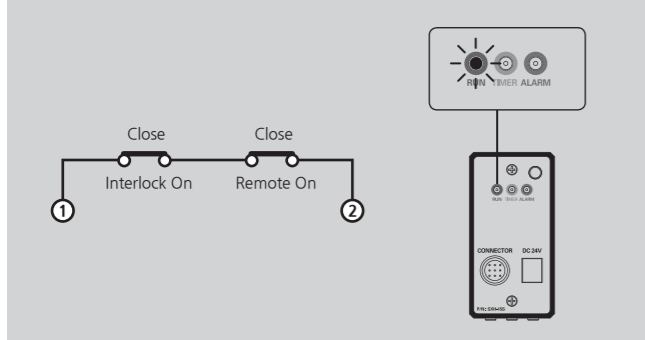


5 설정 방법

▶ Remote / Interlock 설정

Remote / Interlock On

In/Out Cable의 1번, 2번 접점이 Close 될 경우 Remote / Interlock On 됩니다. Remote / Interlock On 상태는 차폐체의 출입문이 닫혀있어 제품 동작이 준비되었음을 의미합니다. Remote / Interlock On 상태에서는 제품 후면의 파란색 LED(RUN)가 점등됩니다.



Remote / Interlock Off

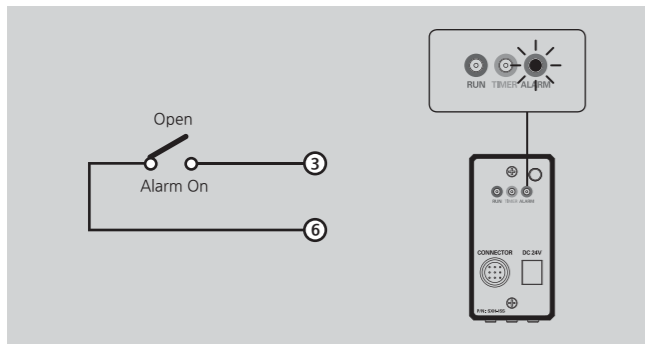
In/Out Cable의 1번, 2번 접점이 Open 될 경우 Remote / Interlock Off 됩니다. Remote / Interlock Off 상태는 차폐체의 출입문이 열려있어 제품이 동작되지 않음을 의미합니다. Interlock Off 상태에서는 Remote On 되어도 제품이 동작되지 않습니다. Remote / Interlock Off 상태에서는 제품 후면의 파란색 LED(RUN)가 소등됩니다.

Signal	제품 동작 상태
	Off
	Off
	Off

▶ Alarm State Output

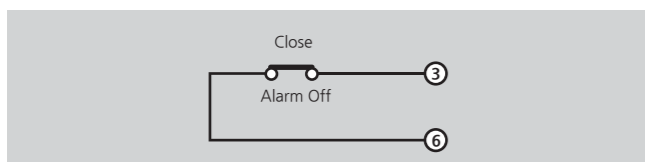
Alarm On

In/Out Cable의 3번, 6번 접점이 Open 될 경우 Alarm On 됩니다. Alarm On 상태는 제품의 이상 동작 상태를 알려주며, 제품 후면의 빨간색 LED(ALARM)가 점등됩니다.



Alarm Off

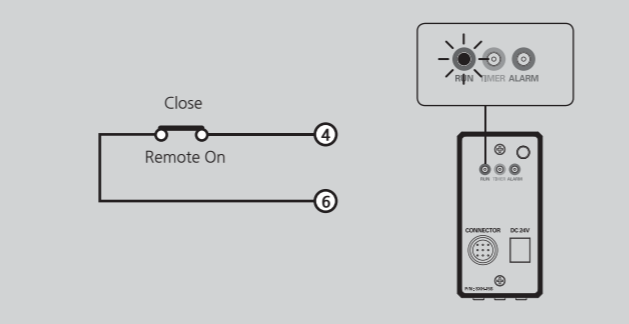
In/Out Cable의 3번, 6번 접점이 Close 될 경우 Alarm Off 됩니다. Alarm Off 상태는 제품의 정상적인 동작 상태로, 제품 후면의 빨간색 LED(ALARM)가 소등됩니다.



▶ Remote State Output

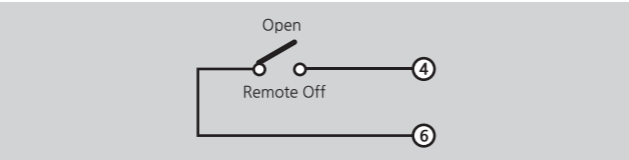
Remote On

In/Out Cable의 4번, 6번 접점이 Close 될 경우 Remote On 됩니다. Remote On 상태는 제품 후면의 파란색 LED(RUN)가 점등되며, 제품의 정상 동작 상태를 의미합니다.



Remote Off

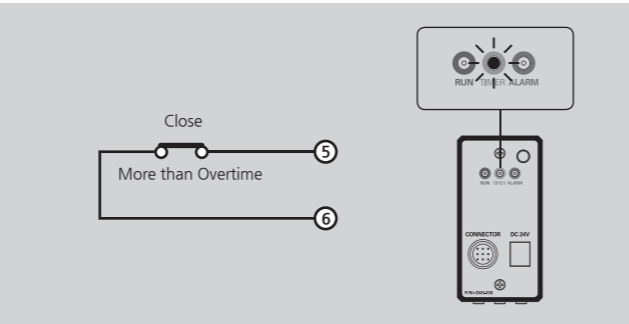
In/Out Cable의 4번, 6번 접점이 Open 될 경우 Remote Off 됩니다. Remote Off 상태는 제품 후면의 파란색 LED(RUN)가 소등되며, 제품이 동작하지 않는 상태를 의미합니다.



▶ Overtime State Output

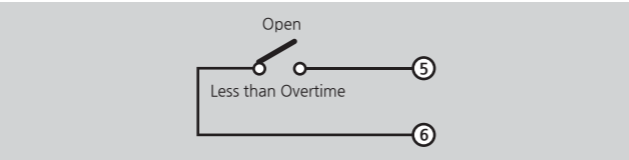
사용 시간 초과

사용시간을 초과하면 주황색 LED(TIMER)가 점등되며, 이는 제품의 교체 시기를 의미합니다.



사용 시간 이내

사용시간 이내일 때에는 주황색 LED(TIMER)가 점등되지 않으며, 제품의 교체 시기가 아닙니다.



▶ RS-485 Communication(Optional)

Communication	
Baud	9600
Parity Bit	None
Data Bit	8
Stop Bit	1

6 유지 보수

⚠ 경고

* 본 제품은 고전압을 사용합니다. 유지 보수 시 먼저 주 전원을 차단하고 헤드 케이블을 분리하십시오. 고장, 감전, 화재의 위험이 있습니다.

▶ 유지 보수

사용 수명이 경과된 제품의 부속물은 교체하여 주십시오.

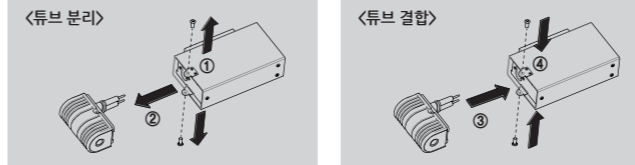
튜브 교체하기

튜브에 이상이 있거나 사용 수명이 다한 경우에는 교체용 튜브를 구입하여 다음과 같이 교체하십시오.

1 주의

- * Tube가 분리된 상태에서 제품을 동작하지 마십시오. 고장, 감전, 화재의 위험이 있습니다.
- * 튜브는 동작 시 열이 발생합니다. 동작 직후에는 제품이 뜨거우므로 만지지 마십시오. 화상의 위험이 있습니다.
- * 튜브 교체 시 볼트의 낙하로 인한 분실 및 사고에 유의하십시오.
- * 튜브 고압 커넥터는 돌출되어 있습니다. 탈착 시 고압 커넥터가 손상되지 않도록 수평방향으로 힘을 주어 행하여 주시기 바랍니다.
- * 튜브를 무리한 힘으로 비틀면 고압 커넥터의 파손 우려가 있습니다.
- * 교체 후 튜브와 헤드 본체가 바르게 연결되었는지 확인하십시오. 바르게 연결되지 않으면 검지가 불안정하게 될 수 있습니다.
- * Tube 고정 볼트 미체결 시 이상 동작 및 불량을 야기할 수 있습니다. 반드시 사용 전 Tube 고정 볼트가 체결되어 있는지 확인 후 사용하십시오.
- * Tube 고정 볼트 외의 볼트는 절대 풀지 마십시오. 고장, 감전, 화재의 위험이 있습니다.

- ① 튜브 고정 볼트 풀기
드라이버를 이용하여 튜브 고정 볼트(상/하 2개소)를 풀어 주십시오.
- ② 튜브 분리하기
튜브 고정 볼트를 풀었으면 튜브를 수평방향으로 당겨 분리하십시오. 분리한 튜브는 자체 폐기 시키거나 당사로 연락하여 주십시오.
- ③ 새 튜브로 교체하기
새 튜브의 고압커넥터 방향을 확인한뒤 수평방향으로 끼워 넣어 주십시오.
- ④ 튜브 고정 볼트 잠그기
새 튜브가 결합되었으면 드라이버를 이용하여 튜브 고정 볼트를 잠구 주십시오.



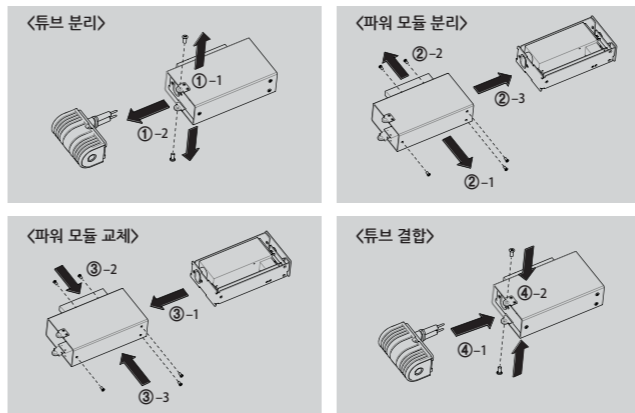
파워 모듈 교체하기

파워 모듈에 이상이 있을 경우에는 교체용 파워 모듈을 구입하여 다음과 같이 교체하십시오.

1 주의

- * 사고 예방을 위하여 파워 모듈을 교체할 경우에는 먼저 설비로부터 헤드를 분리한 후 안전한 장소에서 교체하십시오.

- ① 헤드를 안전한 장소로 옮기기
설비로부터 헤드를 분리한 후 교체용 파워 모듈을 안전한 장소로 헤드를 옮깁니다.
- ② 튜브 분리하기
<튜브 교체하기> 항목을 참고하여 튜브를 분리합니다.
- ③ 파워 모듈 분리하기
파워 모듈을 고정하고 있는 볼트는 전면부에 3개소, 후면부에 2개소(설치 브라켓 고정 볼트)가 있습니다. 드라이버를 이용하여 볼트를 풀고 후면의 설치 브라켓을 분리한 뒤 파워 모듈을 분리합니다. 분리한 파워 모듈은 자체 폐기 시키거나 당사로 연락하여 주십시오.
- ④ 새 파워 모듈로 교체하기
분리한 방법의 역순으로 새 파워 모듈을 결합하여 주십시오.

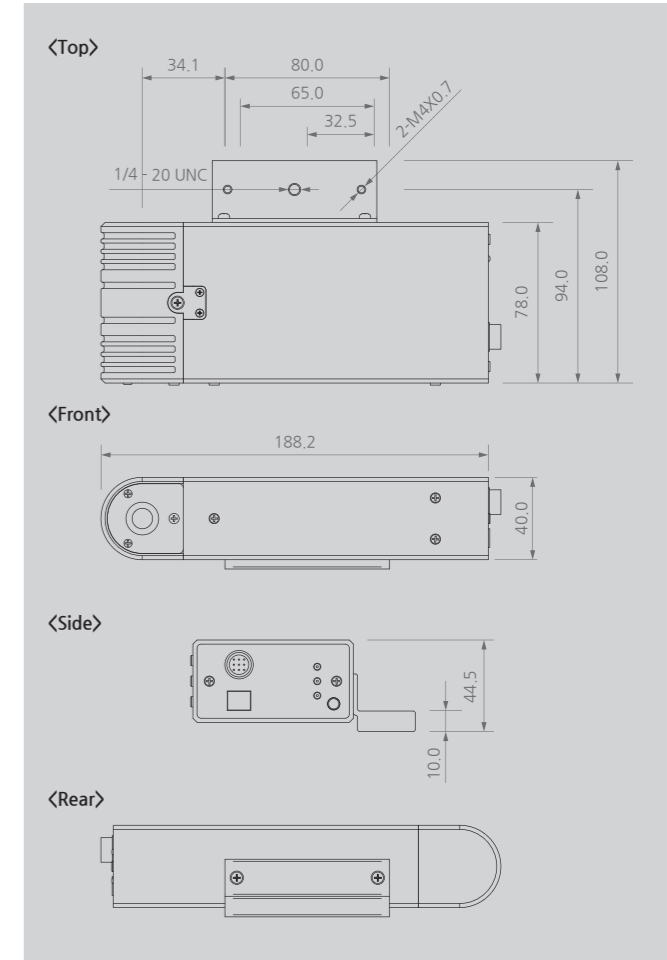


7 문제 해결

▶ 고장신고 전 확인사항

증상	확인사항	조치사항
제품이 동작하지 않습니다.	전원 플러그가 빠져 있습니까?	전원 플러그를 꽂은 후 다시 작동시켜 보십시오.
	사양범위를 벗어난 전원이 입력되어 있습니까?	사양범위의 전원을 입력합니다. (DC 24V)
	헤드의 ALARM LED가 점등 되어 있습니까?	교체용 튜브를 구입하여 교체합니다.
신호가 정상적으로 출력되지 않습니다.	리모트 Off 상태입니까?	리모트 설정, 항목에 따라 리모트 Off를 해제합니다.
	입출력 신호선의 결선순서가 잘못 연결되어 있지 않습니까?	설치 및 연결항목을 참고하여 오결선이 없는지 확인 합니다. 오결선이 없더라도 문제가 있을 경우 본사가 연락바랍니다.
계전 성능이 저하 되었습니다.	각종 Cable이 단선되거나 손상된 것은 아닙니까?	단선되거나 손상된 Cable을 동일 사양으로 교체합니다.

8 외형도



9 사양

Parameter	Description / Value
Ion Generation Method	Soft X-ray
Source	Soft X-ray Tube
Tube Voltage	14.9kV
Beam Angle	150°
Input Power	DC 24V
Power Consumption	Max 13W
Operation Circumstance	0°C ~ +50°C(32°F ~ 122°F), 35% ~ 85% RH
Weight	0.73kg
Alarm	Head Fail
Warning	Life Time Over
Remote / Interlock	Remote / Interlock On/Off Control
Indicator	Alarm State, Over Time State
Warranty	1 Year

* 디자인 및 제품 사양은 품질향상을 위해 예고 없이 변경될 수 있습니다.

SUNJE Hi-Tek Co., Ltd.

www.sunstat.com

(주) 선재하이테크 본사
부산광역시 기장군 일광읍 청광길 8
T) 051-720-7500 F) 051-720-7501

Sunje (SHANGHAI) Trading Co., Ltd.
Block C, 4F, No.482, Hongxu Road, Minhang District, Shanghai, China
T) +86-21-5433-9761 F) +86-21-5433-9762

영업본부
경기도 오산시 경기대로 632번길 129-20 3층
T) 031-203-9034 F) 031-202-9034

Sunje Technology Co., Ltd.
2F, No.6, Lane.102, Sinhe Rd, Sinfong Township, Hsinchu County, Taiwan 30472
T) +886-3-568-7891 F) +886-3-568-7950

고객센터 070-7714-9033

영업상담 031-203-9034