

# Instruction Manual **SUNJE**

## SXN-15S Tai

為了安全的注意項目應保障使用者的安全、防止財產上的損失。  
為了正確的使用請使用前閱讀手冊。

### 1 為了安全請遵守下列事項

**WARNING**

- \* 產品不要隨意拆開、修理。會有發生故障、觸電、火災的可能性。需要維修時請聯系本公司。
- \* 產品請不要碰到水。可能引起異常動作而發生故障、觸電、火災。
- \* 檢查產品或者需要維修時必須關掉電源。有故障、觸電、火災的隱患。
- \* 產品必須固定。產品翻到、落下等而回發生事故的危險。
- \* 此產品會產生軟 X線、必須在屏蔽的空間使用。對人體照射會引起危險。
- \* 軟射線靜電消除器離子產生管照射的窗在使用鍍金屬。鍍的粉末、吸入會導致呼吸器官障礙。此產品不會產生鍍的煙氣。破壞時會發生的粉末是有害身體的、請注意不要吸收、碰到照射的窗、盡快用水跟肥皂洗。如果照射窗邊臟或破損時請聯系本公司。
- \* 請不要在易燃易爆的地方使用。此產品不是防爆型的產品。
- \* 此產品是為了產業化而製造的。使用前必須接地。有故障、觸電、火災的可能性。

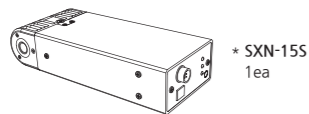
**CAUTION**

- \* 電源有連接的時候請不要 Head Cable分離。會導致誤動作而發生事故危險。
- \* 連接電源之前請確認電源事項。連接超越制定電源範圍時會發生產品故障還有發生事故危險。
- \* 連接 Cable請確認手冊的「安裝方法」事項而連接。連接有錯誤時會發生故障而異常動作的可能性。
- \* 產品的各種 Cable有斷線的可能性、請注意。電源線和通訊線有破損時及時替換。有故障、火災的可能性。
- \* 請不要有震動的場所。有沖擊或震動而會發生產品故障和事故的危險。
- \* 請不要使用範圍(消除靜電)之外而使用。產品故障和有事故的危險。
- \* 報廢 Head時查定要申請報廢。有放射線發生裝置的報廢需要另外的申請程序。請向韓國原子能安全研究員(KINS)或者安全管理者詢問或者聯系本公司。

### 2 確認 Package 內容

#### ▶ 產品部件

產品的 Package包括如下的配件。



- \* Fixing Bolt SFB-XN-1-002  
1/4"-20unc x 15L / 1ea  
1/4"-20unc x 8L / 1ea  
M4 x 0.7Pitch x 10L / 2ea
- \* Adapter SAD-MT-3-002  
INPUT : AC 100~240V, 50/60Hz  
OUTPUT : DC24V, 1A  
1.6m / 1ea
- \* In/Out Cable SOC-XN-5-001  
10m / 1ea
- \* Extension Power Cable SEC-MT-1-001  
10m / 1ea
- \* Power Cable SPC-MT-1-001  
AC 100V, 50/60Hz,  
1.8m / 1ea  
or  
\* Power Cable SPC-MT-2-001  
AC 220V, 50/60Hz,  
1.8m / 1ea

#### ▶ 增加的產品 Option

基本的產品構成之外為了強化或增加其他功能可以購買如下的項目。

##### < 可替換型部件構成 >



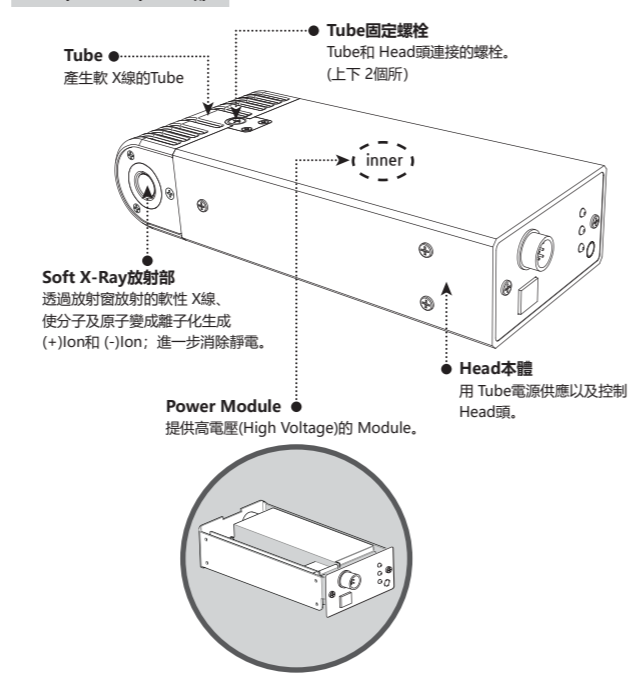
##### < 信號轉換控制器 >



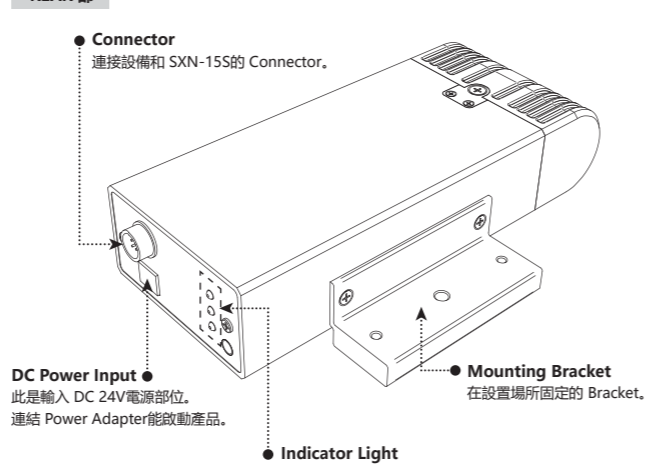
### 3 各部位的名稱

#### ▶ SXN-15S

##### TOP / FRONT / SIDE 部

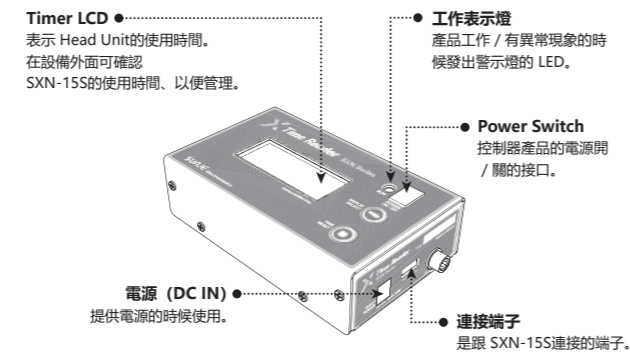


##### REAR 部



<b>Run LED (藍色燈色)</b>	表示 Head Unit的動作狀態正常。
<b>Timer LED (橙色燈色)</b>	Tube的使用時間到了、亮橘黃色燈意味著需要替換。
<b>ALARM LED (紅色燈色)</b>	表示 Head Unit異常動作時之顯示。(其中包括 Head Unit的壽命已到)

#### ▶ SXN-S Time Reader (Option)



### 4 安裝以及連接

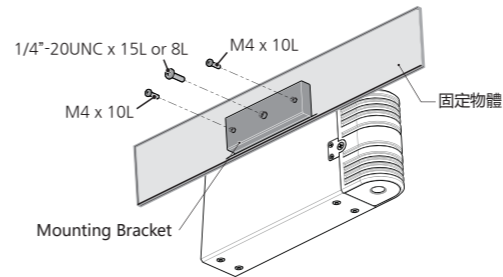
#### ▶ 確認安裝 Head條件

請確認是否滿足如下的安裝條件。

- 屏蔽的空間
- 周圍是否有易燃易爆物體
- 照射窗和帶電體之間沒有障礙物
- 能保障維修的作業空間
- 固定物體是否有震動

#### ▶ 固定 Head

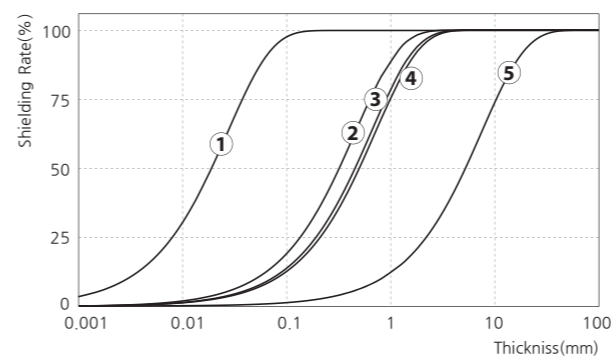
請用提供的固定螺栓把物體固定安裝好。



#### ▶ 屏蔽方法

##### 屏蔽選擇選定

請參考如下圖標選定屏蔽體的材質和厚度。



No.	材料	厚度 [mm]
①	SUS	Over 0.4
②	Aluminium	Over 7.0
③	Glass	Over 10.0
④	PVC	Over 11.0
⑤	Acrylic	Over 120.0

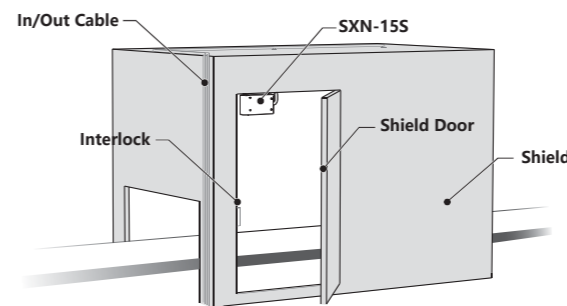
**WARNING**

- \* 為了使用者的安全照射軟 X線的空間查定屏蔽之後使用。
- \* 屏蔽之後 Interlock接電在出入口門連接、把門打開自動停止軟 X線。

#### ▶ 安裝屏蔽構成圖

請參考如下安裝構成圖。

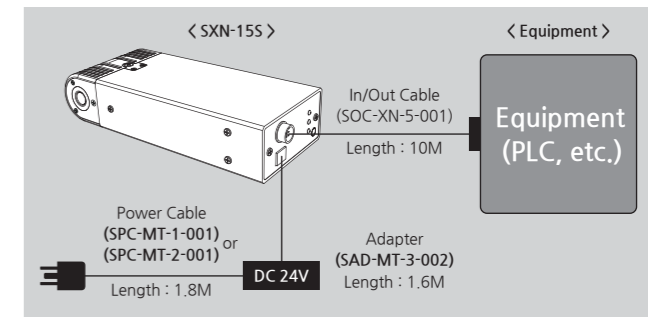
請將洩漏放射線量維持 10μSv/hr以下。(請依各國的標準調整、如韓國：10μSv/hr)



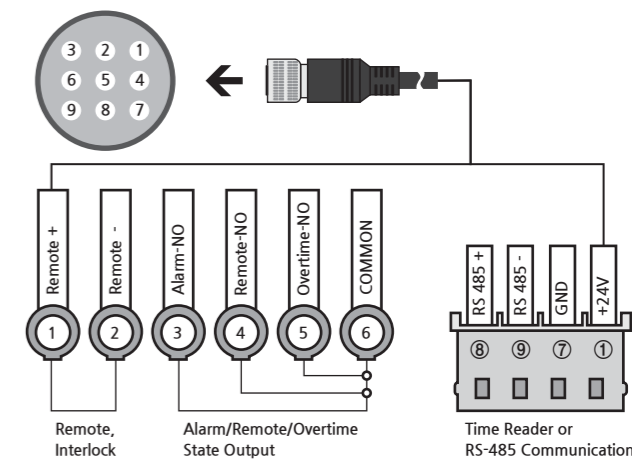
### ▶ 連接方法

#### 連接 In/Out Cable和電源

壹起提供的 In/Out Cable和電源線連接在 SXN-15S。  
In/Out Cable的另壹個頭連接在設備。



#### In/Out Cable No.



#### In/Out Cable 規格

Signal	No.	Color	Pin名稱	功能
Input	1	Yellow	Remote +	產品 On/Off的端子 (Close : Ionizer On, Open : Ionizer Off)
	2	Black on Yellow	Remote -	
Output	3	Orange	Alarm-NO	發生 Alarm時會與 Common端子斷開(Open)。
	4	Pink	Remote-NO	發生 Remote時會與 Common端子斷開(Close)。
	5	Black on Orange	Overtime-NO	以警報更換週期、使用 4,500小時後會與 Common端子斷開(Close)。
	6	Gray	Common	Alarm、Overtime、Remote State的共同端子。
Time Reader / RS485	1	Black on Gray	+24V	將電源輸入給 Time Reader的電源端子。
	7	Black on Pink	GND	-
	9	White	RS485 -	為了確認使用時間的通訊端子。(RS485 -)
	8	Black on White	RS485 +	為了確認使用時間的通訊端子。(RS485 +)

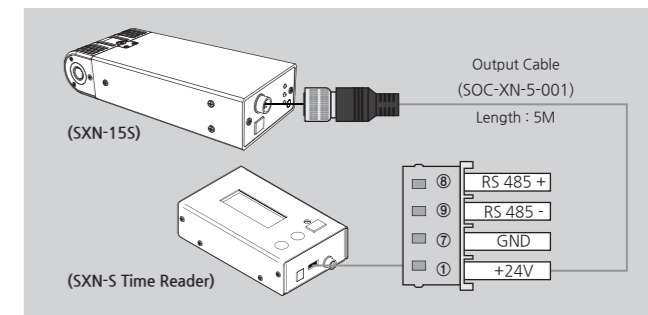
**CAUTION**

- \* SXN-15S是使用DC 24V, 所以不能跟使用DC 12V的產品壹起使用。有可能發生異常動作導致產品故障、觸電、火災的可能性 (Remote/Interlock 連接時請注意)

#### ▶ SXN-S Time Reader (Option)

##### 連接 SXN-S Time Reader

是連接另外賣的產品 Timer Reader在外部也可以知道使用時間。  
利用壹起提供的 In/Out Cable、SXN-15S和 Timer Reader連接。

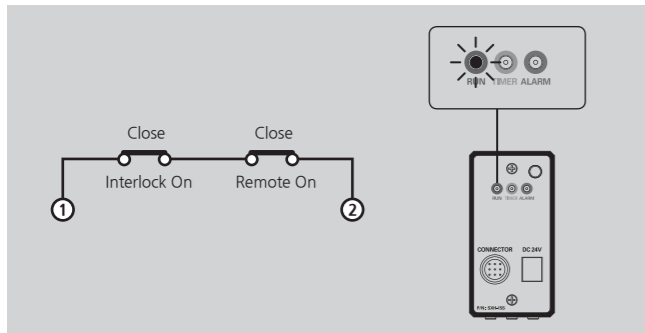


5 設定方法

▶ Remote / Interlock 設定

Remote / Interlock On

In/Out Cable的 1號、2號節點 Close情況下會 Remote / Interlock On, Remote / Interlock On狀態意味著屏蔽的開關門已經關好準備開始動作。Remote / Interlock On狀態下產品後面部的藍色燈 LED(RUN)會亮。



Remote / Interlock Off

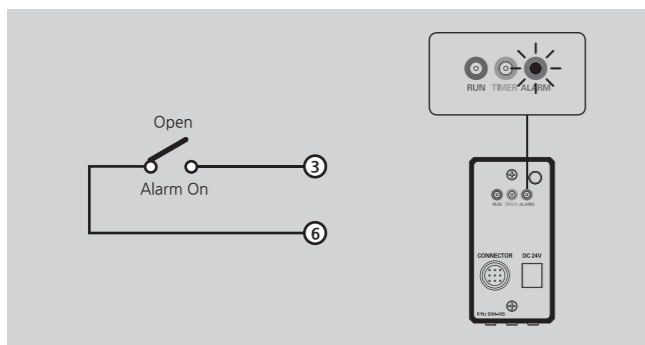
In/Out Cable的 1號、2號接電 Open情況下會 Remote / Interlock Off, Remote / Interlock Off狀態意味著屏蔽的開關門已經開了產品不會動作。Remote / Interlock狀態下產品後面部的藍色燈 LED(RUN)會滅。

Signal	產品運作狀態
	Off
	Off
	Off

▶ Alarm State Output

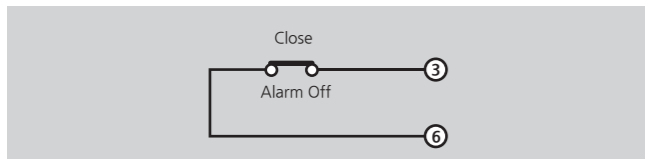
Alarm On

In/Out Cable的 3號、6號節點 Open情況下會 Alarm On, Alarm On狀態表示異常動作、產品後面部的紅色燈 LED(ALARM)會亮。



Alarm Off

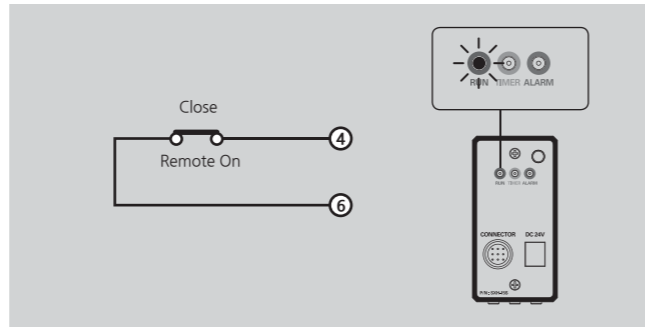
In/Out Cable的 3號、6號節點 Close情況下會 Alarm Off, Alarm Off狀態表示正常動作、產品後面部的紅色燈 LED(ALARM)會滅。



▶ Remote State Output

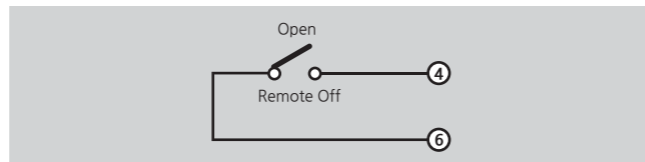
Remote On

In/Out Cable的 4號、6號節點 Close情況下會 Remote On, Remote On狀態是產品後面部的藍色燈 LED(RUN)會亮,意味著產品的正常動作。



Remote Off

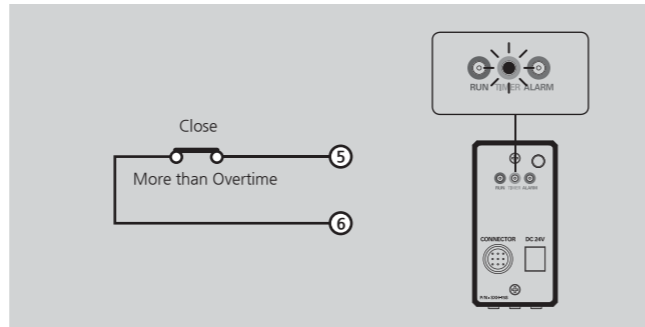
In/Out Cable的 4號、6號節點 Open情況下會 Remote Off, Remote Off狀態是產品後面部的藍色燈 LED(RUN)會滅,意味著產品不會動作。



▶ Overtime State Output

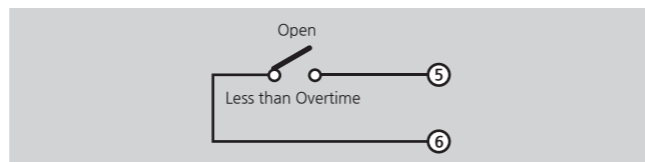
使用時間超出

使用時間超出時, 橙色LED (TIMER) 會亮起, 這表示需要更換產品。



使用時間以內

使用時間內時, 橙色LED (TIMER) 不會亮起, 這表示還不是更換產品的時間。



▶ RS-485 Communication(Optional)

Communication	
Baud	9600
Parity Bit	None
Data Bit	8
Stop Bit	1

6 維修保養

**WARNING** \* 本產品使用高電壓。維護期間關閉電源以及分離電線。有故障、觸電、火災的危險。

▶ 維護

使用壽命已超過的 Head頭要及時更換。

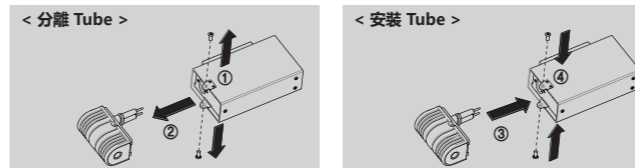
更換 Tube

Tube達到了到了使用壽命。應馬上更換 Tube。

**CAUTION**

- \* 請勿在Tube分離的狀態下操作產品, 會導致故障、觸電、火災的可能性。
- \* Tube工業時會產生熱量。工作時不要觸碰 Tube會導致損傷危險。
- \* 替換 Tube時請注意螺絲掉落以及丟失。
- \* Tube高壓 Connector有突出部分。插入時為了防止破壞、維持水準方向來插入。如果用大的力氣插電會破壞高壓的 Connector。
- \* 更換後請查看 Tube和 Head頭是不是正確的連接。不是正確的連接會導致接地出現問題。
- \* 此產品如果沒正常安裝Tube固定螺絲的話, 會發生異常動作以及不良使用之前必須需要確認是否正確安裝Tube固定螺絲。
- \* 固定 Tube的螺絲之外絕不允許解螺絲。會有故障、觸電、火災的可能性。

- ① 拆掉 Tube固定螺絲  
利用螺絲刀把固定在 Tube上的螺絲(上下 2個所)擰下來。
- ② 分離 Tube  
螺絲拿掉以後按水準方向拔掉 Tube。分離後的 Tube可以自己廢除或者跟我司聯繫。
- ③ 更換新的 Tube  
確認高壓插口後按水準的方向推向介面
- ④ 安裝 Tube固定螺絲  
替換新的 Tube以後按拆卸的程序從新固定 Tube即可。

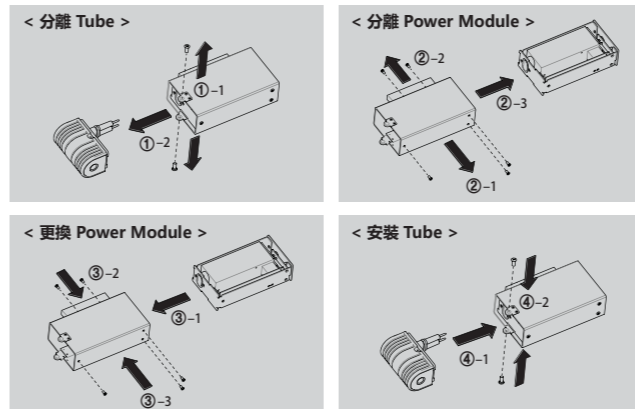


更換 Power Module

Power Module出現異常的時候, 先用替換型 Module按一下的方式來進行替換。

**CAUTION** \* 因涉嫌安全隱患替換 Power Module的時候要把 Head頭從設備拆下以後在安全的環境下更換。

- ① Head轉移到安全的環境。  
從設備拆下 Head頭以後帶到安全的地方。
- ② 分離 Tube  
< 更換 Tube > 產考說明書以後分離 Tube。
- ③ 分離 Power Module  
固定 Power Module螺絲 前面有三個、後面有 2個(支架螺絲)。利用螺絲刀把螺絲卸掉以後分離支架。分離的 Power Module可以自己廢除或者跟我司聯繫。
- ④ 更換新的 Power Module  
按照拆卸的順序從新安裝。

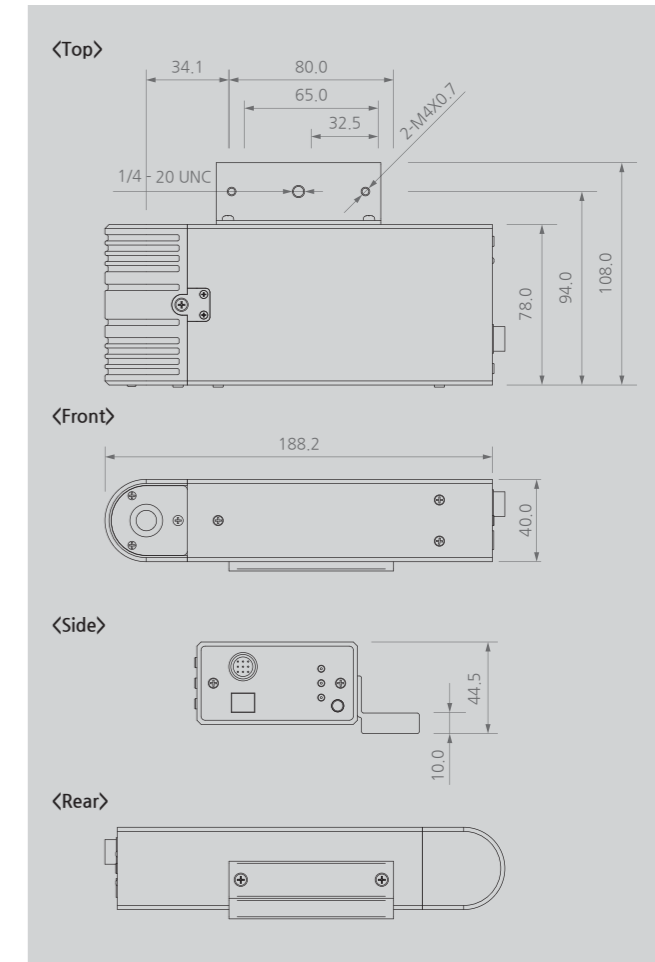


7 解決問題

▶ 申告故障前確認的項目

狀態	確認的項目	解決方案
產品不動作	電源線插頭有沒有拔?	插好電源線插頭之後再啟動。
	是否插使用範圍以外的電源?	插頭使用範圍以內的電源。(DC 24V)
	Head的 Alarm LED是否有亮燈?	購買替換的 Tube來交換。
	是否 Remote Off狀態?	根據「Remote設定」項目來解開 Remote Off。
信号沒有正常輸出	入出信號線的結合線順序是否有錯誤?	請確認有沒有連接錯誤的線。
除靜電功能減低	請確認各種 Cable 是否有斷線或者破壞?	斷線或者破壞的 Cable 要換同樣的模型來交替。

8 外觀圖



9 規格

Parameter	Description / Value
Ion Generation Method	Soft X-ray
Source	Soft X-ray Tube
Tube Voltage	14.9kV
Beam Angle	150°
Input Power	DC 24V
Power Consumption	Max 13W
Operation Circumstance	0°C ~ +50°C(32°F ~ 122°F), 35% ~ 85% RH
Weight	0.73kg
Alarm	Head Fail
Warning	Life Time Over
Remote / Interlock	Remote / Interlock On/Off Control
Indicator	Alarm State, Over Time State
Warranty	1 Year

※ 保證期間是從採購日開始計算。期間和使用時間兩個中先到的為結束保證時間。

SUNJE Hi-Tek Co., Ltd.

www.sunstat.com

**Head Office & Factory (Busan)**  
8 Cheonggwang-gil, Ilgwang-eup,  
Gijang-gun, Busan, Korea  
T) +82-51-720-7500 F) +82-51-720-7501

**Sunje (SHANGHAI) Trading Co., Ltd.**  
205B, Building A, No.1018 Mingzhu Road,  
Qingpu District, Shanghai, China  
T) +86-21-5433-9761 F) +86-21-5433-9762

**Sales Headquarter (Osan)**  
3rd floor, 129-20, Gyeonggi-daero 632  
beon-gil, Osan-si, Gyeonggi-do, Korea  
T) +82-31-203-9034 F) +82-31-202-9034

**Sunje Technology Co., Ltd.**  
2F, No.6, Lane.102, Sinhe Rd, Sinfong  
Township, Hsinchu County, Taiwan 30472  
T) +886-3-568-7891 F) +886-3-568-7950

**Customer Center** +82-70-7714-9033 **Sales Contact** +82-31-203-9034