

为了安全的注意项目应保障使用者的安全、防止财产上的损失。
为了正确的使用请使用前阅读手册。

1 为了安全请遵守下列事项

WARNING

- * 产品不要随意拆开、修理。会有发生故障、触电、火灾的可能性。需要维修时请联系本公司。
- * 产品请不要碰到水。可能引起异常动作而发生故障、触电、火灾。
- * 检查产品或者需要维修时必须关掉电源。有故障、触电、火灾的隐患。
- * 产品必须要固定。产品翻到、落下等而回发生事故的危險。
- * 此产品会产生软X线。必须在屏蔽的空间使用。对人体照射会引起危险。
- * 软射线静电消除器离子产生管照射的窗在使用铍金属。铍的粉末、吸入会导致呼吸器官障碍。此产品不会产生铍的烟气。破坏时会发生的粉末是有害身体的。请注意不要吸收、碰到照射的窗、尽快用水跟肥皂洗。如果照射窗边脏或破损时请联系本公司。
- * 请不要在易燃易爆的地方使用。此产品不是防爆型的产品。
- * 此产品是为了产业化而制造的。使用前必须接地。有故障、触电、火灾的可能性。

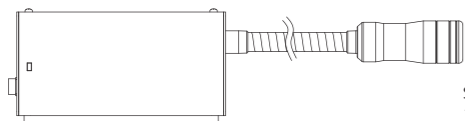
CAUTION

- * 电源有连接的时候请不要 Head Cable分离。会导致误动作而发生事故危险。
- * 连接电源之前请确认电源事项。连接超越制定电源范围时会发生产品故障还有发生事故危险。
- * 连接 Cable请确认手册的「安装方法」事项而连接。连接有错误时会发生故障而异常动作的可能性。
- * 产品的各种 Cable有断线的可能性。请注意。电源线和通讯线有破损时及时替换。有故障、火灾的可能性。
- * 请不要有震动的场所。有冲击或震动而会发生产品故障和事故的危險。
- * 请不要使用范围(消除静电)之外而使用。产品故障和有事故的危险。
- * 报废 Head时一定要申请报废。有放射线发生装置的报废需要另外的申请程序。请向韩国原子能安全研究员(KINS)或者安全管理者询问或者联系本公司。

2 确认 Package 内容

产品部件

产品的 Package包括如下的配件。

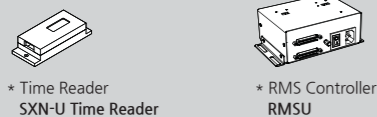


SXN-15U
1ea

- * Fixing Bolt
SFB-XN-1-002
1/4"-20unc x 15L / 4ea
1/4"-20unc x 8L / 1ea
M4 x 0.7Pitch x 10L / 2ea
- * Extension Power Cable
SEC-MT-1-001
10m / 1ea
- * Output Cable
SOC-XN-3-004
10m / 1ea
- * Adapter
SAD-MT-3-002
INPUT : AC 100~240V,
50/60Hz
OUTPUT : DC24V, 1A
1.6m / 1ea
- * Power Cable
SPC-MT-1-001
AC 100V, 50/60Hz,
1.8m / 1ea
or
* Power Cable
SPC-MT-2-001
AC 220V, 50/60Hz,
1.8m / 1ea

增加的产品 Option

基本的产品构成之外为了强化或增加其他功能可以购买如下的项目。



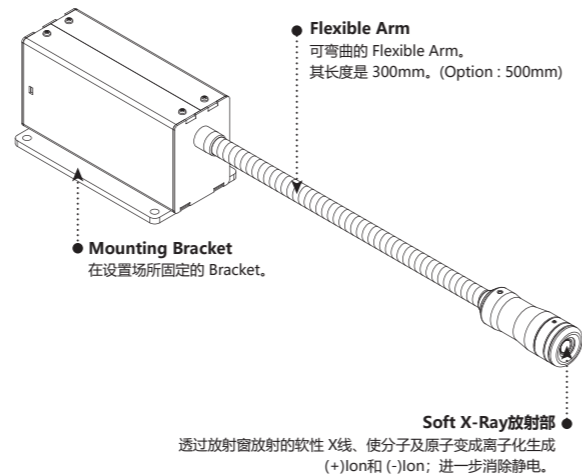
* Time Reader
SXN-U Time Reader

* RMS Controller
RMSU

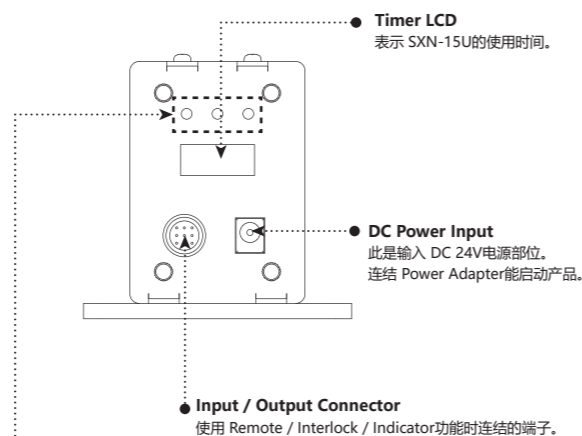
3 各部位的名称

▶ SXN-15U

前面部



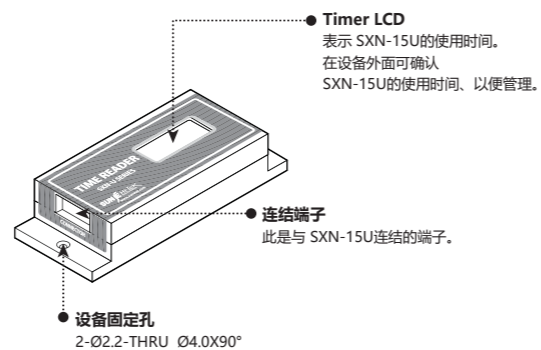
后面部



● Indicator Light

- Run LED (蓝色灯色) 表示 Head Unit的动作状态正常。
- Timer LED (橙色灯色) Tube的使用时间到了、亮橘黄色灯意味着需要替换。
- ALARM LED (红色灯色) 表示 Head Unit異常動作時之显示。(其中包括 Head Unit的寿命已到)

▶ SXN-U Time Reader (Option)



4 安装以及连接

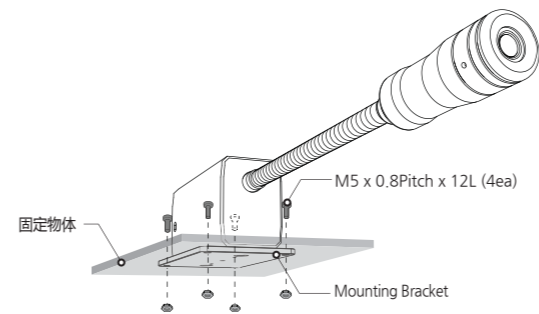
▶ 确认安装 SXN-15U条件

请确认是否满足如下的安装条件。

- 屏蔽的空间
- 周围是否有易燃易爆物体
- 照射窗和带导体之间没有障碍物
- 能保障维修的作业空间
- 固定物体是否没有震动

▶ 固定 SXN-15U

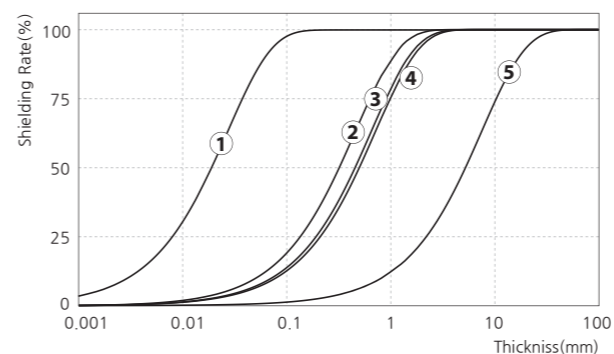
请用提供的固定螺栓把物体固定安装好。



▶ 屏蔽方法

屏蔽选择选定

请参考如下图指标选定屏蔽体的材质和厚度。



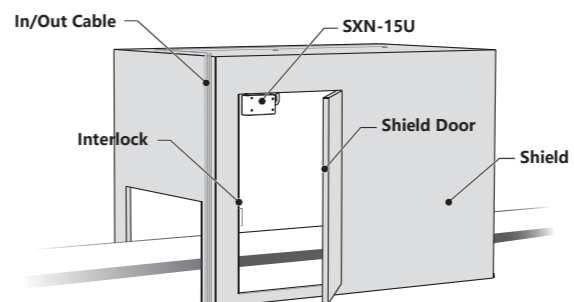
WARNING

- * 为了使用者的安全照射软 X线的空间一定屏蔽之后使用。
- * 屏蔽之后 Interlock接电在出入口门连接, 把门打开自动停止软 X线。

▶ 安装屏蔽构成图

请参考如下安装构成图。

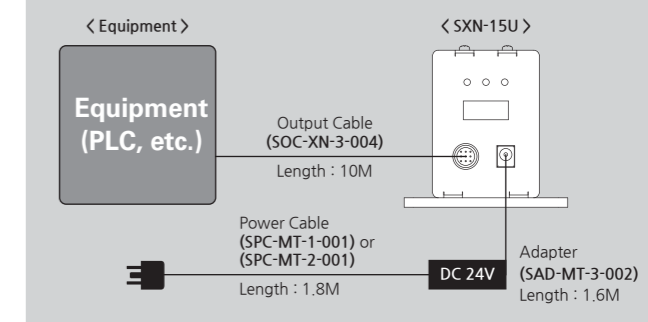
请将泄漏放射线量维持 10µSv/hr以下。(请依各国的标准调整, 如韩国: 10µSv/hr)



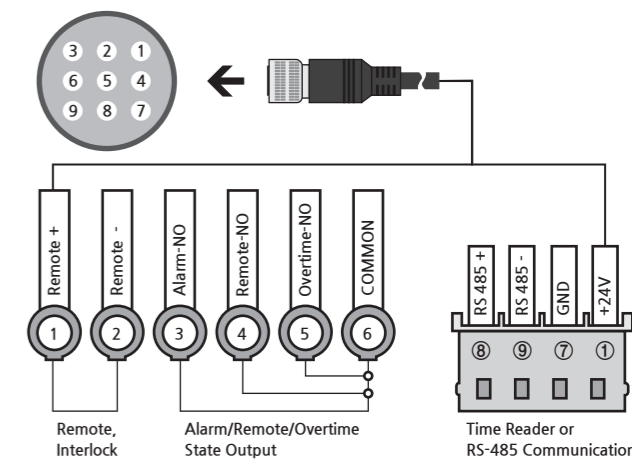
▶ 连接方法

连接 Output Cable和电源

一起提供的 Output Cable和电源线连接在 SXN-15U。
Output Cable的另一个头连接在设备。



Output Cable No.



In/Out Cable 规格

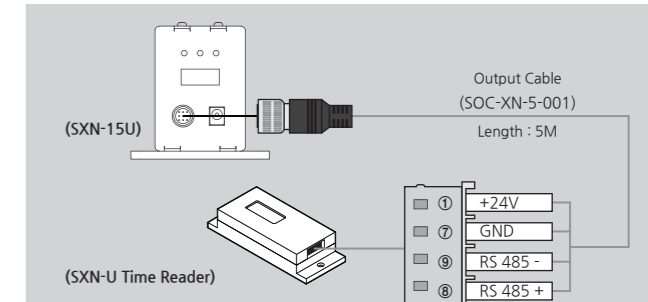
Signal	No.	Color	Pin 名称	功能
Input	1	Yellow	Remote +	产品 On/Off的端子。 (Close : Ionizer On, Open : Ionizer Off)
	2	Black on Yellow	Remote -	
Output	3	Orange	Alarm-NO	发生 Alarm时会与 Common端子绝断(Open)。
	4	Pink	Remote-NO	发生 Remote时会与 Common端子绝断(Close)。
	5	Black on Orange	Overtime-NO	以警报更换周期, 使用 4,500小时后会与 Common端子绝断(Close)。
	6	Gray	Common	Alarm, Overtime, Remote State的共同端子。
Time Reader / RS485	1	Black on Gray	+24V	将电源输入给 Time Reader的电源端子。
	7	Black on Pink	GND	-
	9	White	RS485 -	为了确认使用时间的通讯端子。(RS485 -)
	8	Black on White	RS485 +	为了确认使用时间的通讯端子。(RS485 +)

CAUTION

- * SXN-15U是使用DC 24V, 所以不能跟使用DC 12V的产品一起使用。
有可能发生异常动作导致产品故障, 触电, 火灾的可能性
(Remote/Interlock 连接时请注意)

连接 SXN-U Time Reader (Option)

是连接另外卖的产品 Time Reader在外部也可以知道使用时间。
利用一起提供的 Output Cable, SXN-15U和 Time Reader连接。

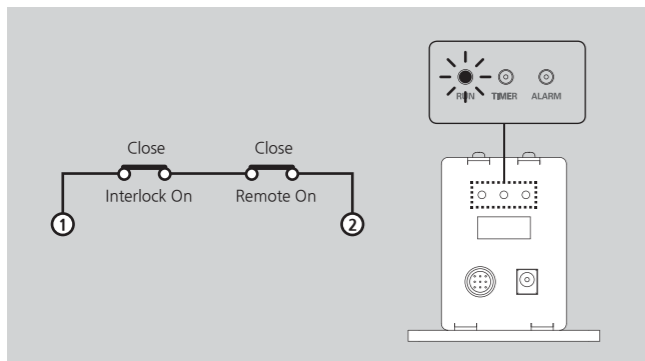


5 设置方法

▶ Remote / Interlock 设定

Remote / Interlock On

In/Out Cable的1号、2号节点 Close情况下会 Remote / Interlock On, Remote / Interlock On状态意味着屏蔽的开关门已关好有准备开始动作。Remote / Interlock On状态下产品后部的蓝色灯 LED(RUN)会亮。



Remote / Interlock Off

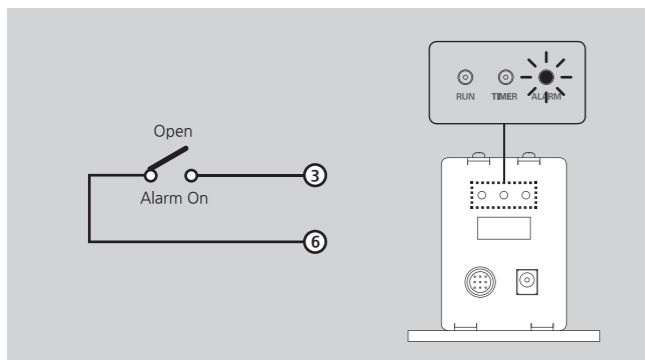
In/Out Cable的1号、2号接电 Open情况下会 Remote / Interlock Off, Remote / Interlock Off状态意味着屏蔽的开关门已经开了产品不会动作。Remote / Interlock Off状态下产品后部的蓝色灯 LED(RUN)会灭。

Signal	产品运作状态
	Off
	Off
	Off

▶ Alarm State Output

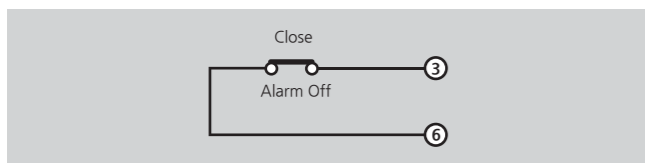
Alarm On

In/Out Cable的3号、6号节点 Open 情况下会 Alarm On, Alarm On状态表示异常动作、产品后部的红色灯 LED(ALARM)会亮。



Alarm Off

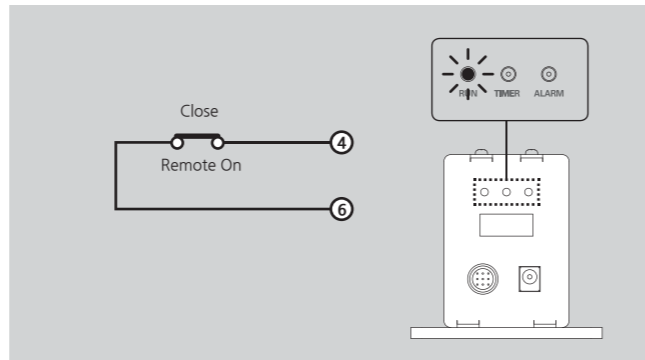
In/Out Cable的3号、6号节点 Close 情况下会 Alarm Off, Alarm Off状态表示正常动作、产品后部的红色灯 LED(ALARM)会灭。



▶ Remote State Output

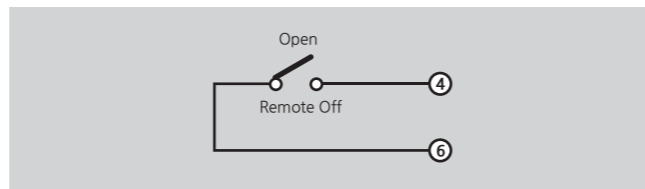
Remote On

Output Cable的4号、6号节点 Close情况下会 Remote On, Remote On状态是产品后部的绿色灯 LED(RUN)会亮,意味着产品的正常动作。



Remote Off

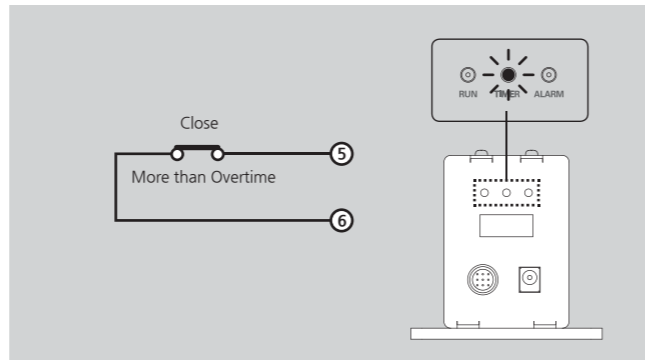
Output Cable的4号、6号节点 Open情况下会 Remote Off, Remote Off状态是产品后部的绿色灯 LED(RUN)会灭,意味着产品不会动作。



▶ Overtime State Output

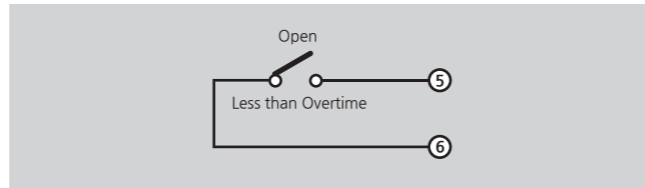
使用时间超出

使用时间超出时, 橙色LED (TIMER) 会亮起, 这表示需要更换产品。



使用时间以内

使用时间以内时, 橙色LED (TIMER) 不会亮起, 这表示还不是更换产品的时间。



▶ RS-485 Communication(Optional)

Communication	
Baud	9600
Parity Bit	None
Data Bit	8
Stop Bit	1

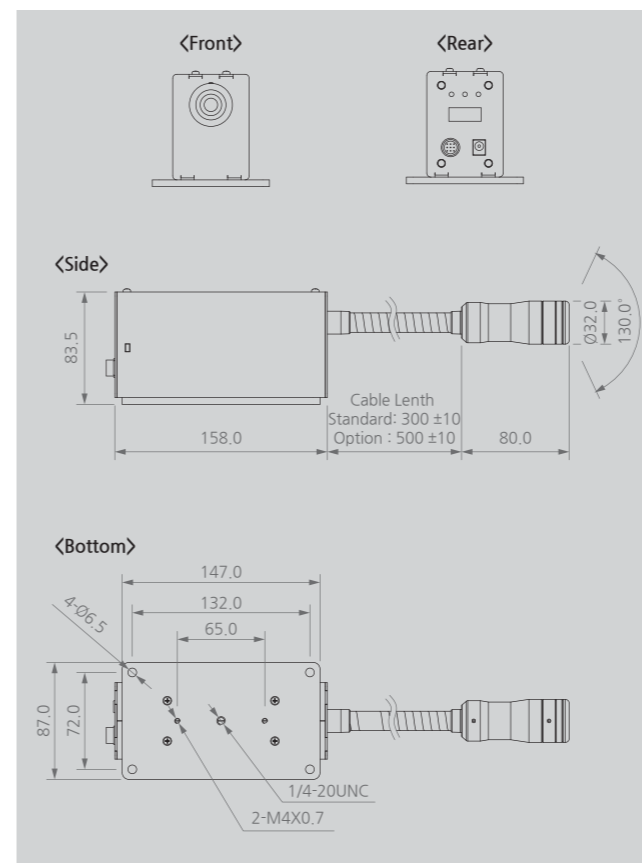
6 解决问题

▶ 申告故障前确认的项目

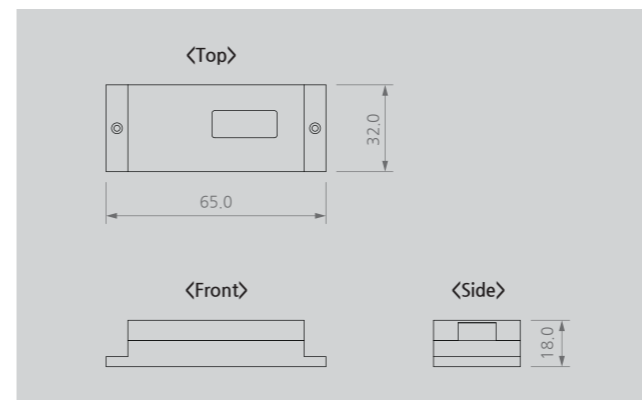
问题	识别问题	解决方案
产品不动作	电源线插头有没有拔?	插上电源线插头之后再启动。
	是否插使用范围以外的电源?	插头使用范围以内的电源。(AC 100~240V, 50/60Hz)
	是否 Remote Off状态?	根据「Remote 设定」项目来解开 Remote Off。
	是否 Interlock Off状态?	根据「Interlock 设定」项目来解开 Interlock On。
信号没有正常输出	入出信号线的结合线顺序是否有错误?	请确认有没有连接错误的线。
除静电功能减低	请确认各种 Cable 是否有断线或者破坏?	断线或者破坏的 Cable 要换同样的模型来交替。

7 外观图

▶ SXN-15U



▶ SXN-U Time Reader (Option)



8 规格

Parameter	Description / Value
Ion Generation Method	Soft X-ray
Source	Soft X-ray Tube
Tube Voltage	14.9kV
Beam Angle	130°
Input Power	DC 24V
Power Consumption	Max 13W
Operation Circumstance	Power : 0℃ ~ +36.5℃ / Head : 0℃ ~ 52℃
Weight	1.4kg
Alarm	Head Fail
Warning	Life Time Over
Remote / Interlock	Remote / Interlock On/Off Control
Indicator	Alarm State, Over Time State
Warranty	1 Year

※ 为了产品改良的便利、可能不事前告知、而改变产品的外观和规格。

SUNJE Hi-Tek Co., Ltd.

www.sunstat.com

Head Office & Factory (Busan)
8 Cheonggwang-gil, Ilgwang-eup,
Gijang-Gun, Busan, Korea
T) +82-51-720-7500 F) +82-51-720-7501

Sunje (SHANGHAI) Trading Co., Ltd.
205B, Building A, No.1018 Mingzhu Road,
Qingpu District, Shanghai, China
T) +86-21-5433-9761 F) +86-21-5433-9762

Sales Headquarter (Osan)
3rd floor, 129-20, Gyeonggi-daero 632
beon-gil, Osan-si, Gyeonggi-do, Korea
T) +82-31-203-9034 F) +82-31-202-9034

Sunje Technology Co., Ltd.
2F, No.6, Lane.102, Sinhe Rd, Sinfong
Township, Hsinchu County, Taiwan 30472
T) +886-3-568-7891 F) +886-3-568-7950

Customer Center +82-70-7714-9033 Sales Contact +82-31-203-9034