

SXN-15U

Jap

安全のための注意事項は使用者の安全を守り、財産上の損害を防ぐための内容です。製品の取扱いにつきましては、付属の取扱説明書を良くお読みになりお取扱ください。

1 安全のための注意事項

警告

- * 本装置の改造および修理は絶対に行わないでください。感電・火災をはじめ、故障の原因となる可能性があります。修理が必要な場合、当社に連絡ください。
- * 装置に水が掛からないよう注意してください。動作異常による感電・火災の原因となる可能性があります。
- * メンテナンスの際は必ず装置の電源を切ってから行ってください。感電の危険があります。
- * 装置の取付けの際には、確実に固定されているか十分に確認してください。転倒、落下、異常動作など事故につながる可能性があります。
- * 本製品は軟X線が発生しますので、必ず遮蔽後使用してください。人体に直接照射される場合、被曝の恐れがあります。
- * Soft X-Ray Ionizerの軟X線出力窓はベリリウムを使用しています。ベリリウムは粉塵やヒュームを吸入すると呼吸器の障害を起こす恐れがありますが、本製品に使用している出力窓のベリリウムはヒューム状態になりません。破損時発生する可能性がある粉塵は湯外ですので、吸入しないよう十分に注意ください。出力窓を触れた際には速やかに石鹸などで十分洗ってください。出力窓表面が汚れたり、破損した場合、当社にご連絡ください。
- * 発火性物質や引火性物質などと同じ場所で使用しないでください。本装置は防爆型ではありません。
- * 本装置は一般産業用電子機械として設計・開発されました。装置は必ず接地してください。接地しない場合は感電の危険があります。

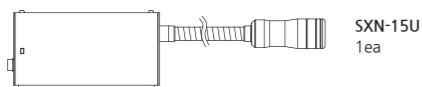
注意

- * 電源が印加された状態でヘッドケーブルを分離しないでください。誤作動による事故の危険があります。
- * 電源接続前に製品の電源仕様を確認してください。指定された範囲以上の電源入力時製品の故障及び事故の危険があります。
- * ケーブル接続はマニュアルの[取付及び連結]項目を確認し、連結してください。ケーブルの間違った連結は故障及び異常動作の原因になる可能性があります。
- * 電源ケーブル・通信ケーブルなどの各種ケーブルは断線などに注意してください。装置の電源ケーブルおよび通信ケーブルが損傷している場合は交換してください。交換せずにそのまま使用すると漏電や通信不良による異常動作の原因となる可能性があります。
- * 振動がある場所で設置しないでください。衝撃や振動による製品故障及び事故の危険があります。
- * 決められた使用方法以外の用途で使用しないでください。使用範囲以外の用途で使用されますと、製品の故障や寿命を縮める原因など予想外の問題が起きる可能性があります。
- * ヘッド本体の廃棄する場合、廃棄申告をしてください。放射線発生装置の廃棄は別当の手続きが必要です。廃棄する際には当社に連絡ください。

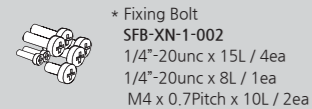
2 パッケージ内容確認

製品構成

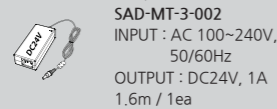
製品のパッケージには以下の製品構成物が含まれております。



SXN-15U
1ea



* Fixing Bolt
SFB-XN-1-002
1/4"-20unc x 15L / 4ea
1/4"-20unc x 8L / 1ea
M4 x 0.7Pitch x 10L / 2ea



* Adapter
SAD-MT-3-002
INPUT : AC 100~240V,
50/60Hz
OUTPUT : DC24V, 1A
1.6m / 1ea



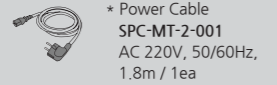
* Extension Power Cable
SEC-MT-1-001
10m / 1ea



* Power Cable
SPC-MT-1-001
AC 100V, 50/60Hz,
1.8m / 1ea



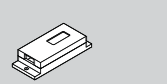
* Output Cable
SOC-XN-3-004
10m / 1ea



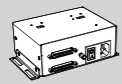
* Power Cable
SPC-MT-2-001
AC 220V, 50/60Hz,
1.8m / 1ea

追加製品構成(Optional)

基本製品構成以外の追加的機能のため、以下の項目を別当購入可能です。



* Time Reader
SXN-U Time Reader

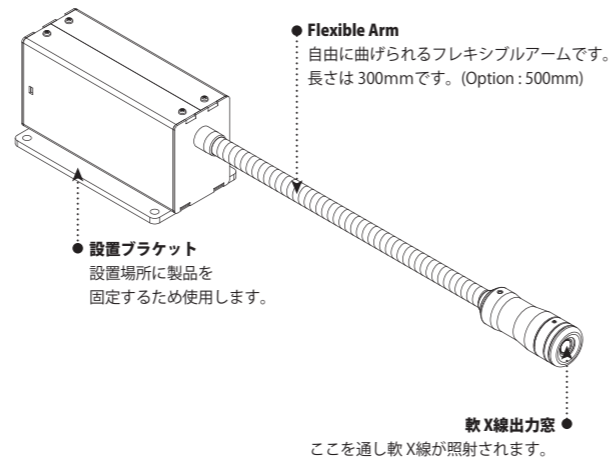


* RMS Controller
RMSU

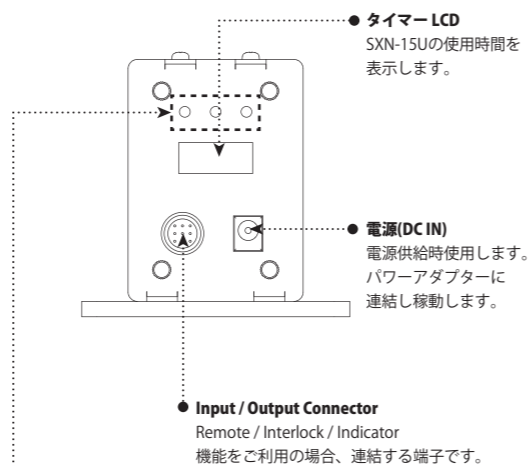
3 各部の名称

▶ SXN-15U

前面部

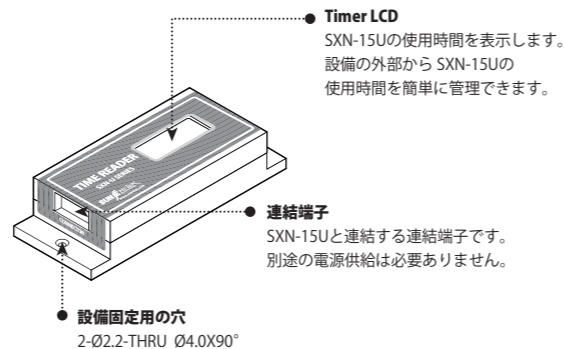


後面部



RUN (動作アラーム)	製品が正常動作している時、青色が点灯します。
TIMER (チューブ交換アラーム)	チューブの使用可能時間が経過し、交換時期になったことをお知らせする黄色LEDが点灯します。
ALARM (異常動作アラーム)	ヘッドに異常がある時、赤色が点灯します。

▶ SXN-U Time Reader (Option)



4 取付及び連結

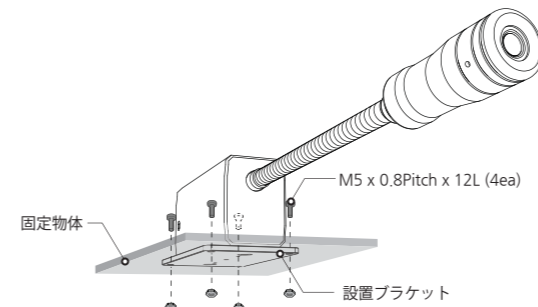
▶ SXN-15U設置条件確認

次の設置条件を満足するか確認してください。

- 遮蔽された空間
- 周囲に発火物及び引火物が無い場所
- 照射窓と帯電物の間に障害物が無い場所
- メンテナンスができる作業空間が確保された場所
- 固定物体に振動が無い場所

▶ SXN-15U固定

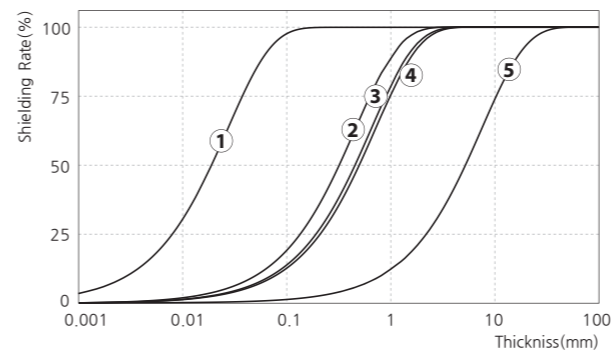
同封された固定用ボルトを利用し固定物体にしっかり固定してください。



▶ 遮蔽方法

遮蔽材質選定

次のグラフと表を参考にし遮蔽材の材質と厚さを選定してください。



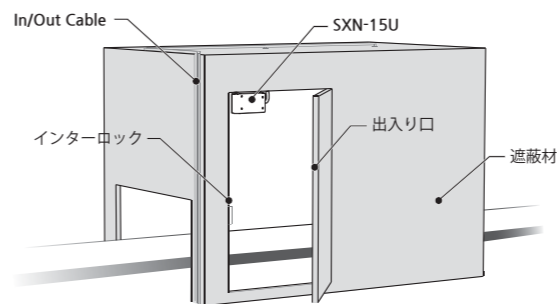
警告

- * 使用者の安全のため軟X線が発生する照射空間は必ず遮蔽後使用して下さい。
- * 遮蔽後にはインターロック接点を出入りに連結しドアが開くと軟X線発生が停止するよう運動してください。

▶ 遮蔽設置構成図

次の設置構成図を参照してください。

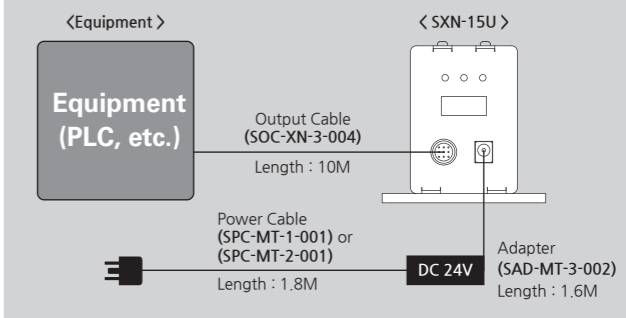
遮蔽後漏洩放射線量は10µSv/hr以下に維持してください。



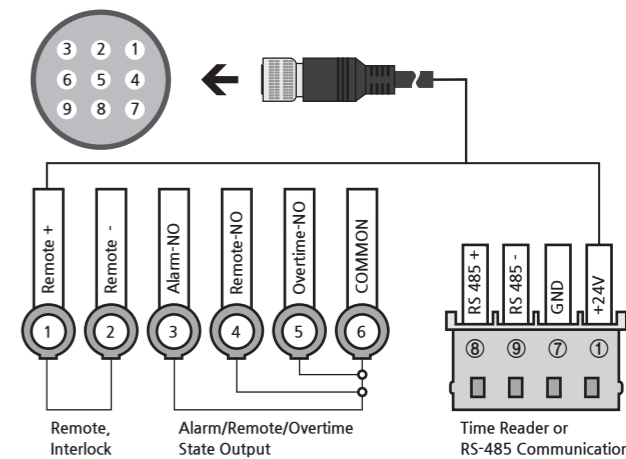
▶ 連結方法

Output Cable, 電源連結

同封された Output Cableと Power Cableを SXN-15Uに繋ぎます。Output Cableの片方は設備に繋ぎます。



Output Cable No.



In/Out Cable仕様

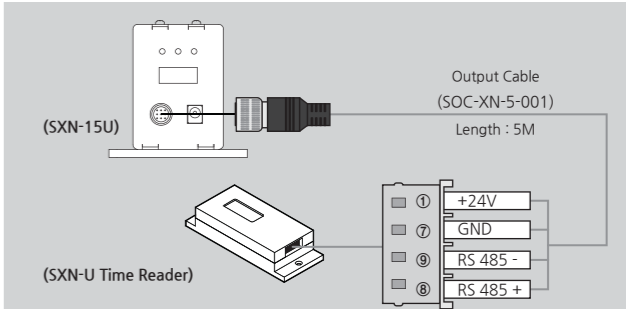
Signal	No.	Color	Pin 名称	機能
Input	1	Yellow	Remote +	製品を On/Offするための端子です。(Close : Ionizer On, Open : Ionizer Off)
	2	Black on Yellow	Remote -	
Output	3	Orange	Alarm-NO	Alarm発生時 Common端子と Openされます。
	4	Pink	Remote-NO	Remote機能が動作する時 Closeされます。
	5	Black on Orange	Overtime-NO	交換周期アラーム機能で4,500時間使用後 Common端子と Closeされます。
	6	Gray	Common	Alarm, Overtime, Remote Stateの共通端子です。
Time Reader / RS485	1	Black on Gray	+24V	Time Readerに供給される電源端子です。
	7	Black on Pink	GND	-
	9	White	RS485 -	RS485(-)通信端子です。
	8	Black on White	RS485 +	RS485(+)通信端子です。

CAUTION

* SXN-15UはDC 24Vを使用していますので、DC 12Vを使用する製品と一緒に連結して使用しないでください。異常動作による故障、感電、火災の危険があります。(Remote/Interlock 連結時注意)

Time Reader 連結 (Option)

別売製品の Time Readerを連結することで外部からも使用時間の確認が可能ですが、一緒に提供された Output Cableを利用し SXN-15Uと Time Readerを連結します。

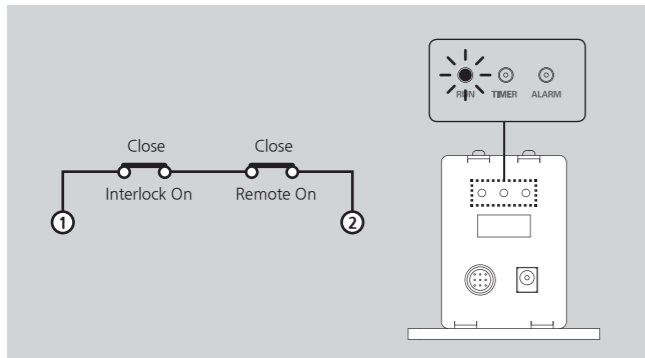


5 設定方法

▶ Remote / Interlock 設定

Remote / Interlock On

Output Cableの1番、2番接点がCloseされる場合 Remote/Interlock Onされます。Remote/Interlock On状態は遮蔽体の出入口が閉まり製品動作が準備できていることを意味します。Remote/Interlock On状態では製品後面の緑色 LED(RUN)が点灯します。



Remote / Interlock Off

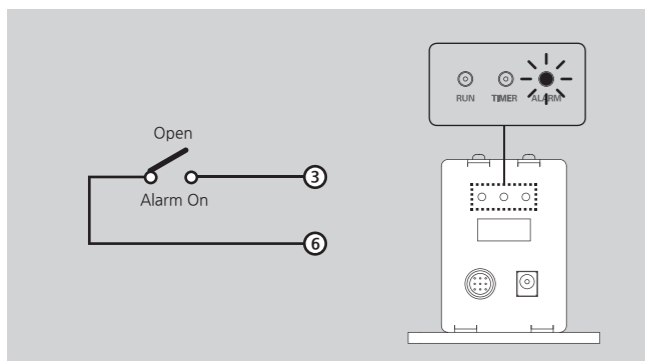
Output Cableの1番、2番接点がOpenされる場合、Remote/Interlock Offされます。Remote/Interlock Off状態は遮蔽体の出入口が開かれ製品が動作されないことを意味します。Interlock Off状態では Remote Onされていても製品が動作しません。Remote/Interlock Off状態では製品後面の緑色 LED(RUN)が消灯します。

Signal	製品動作状態
	Off
	Off
	Off

▶ Alarm State Output

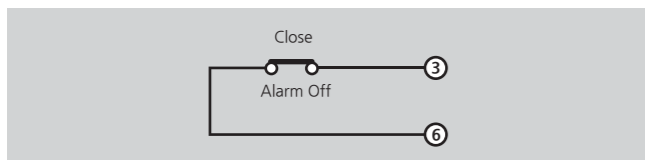
Alarm On

Output Cableの3番、6番接点がOpenされる場合 Alarm Onされます。Alarm On状態は製品の異常動作状態を知らせ、製品後面の赤色 LED(ALARM)が点灯します。



Alarm Off

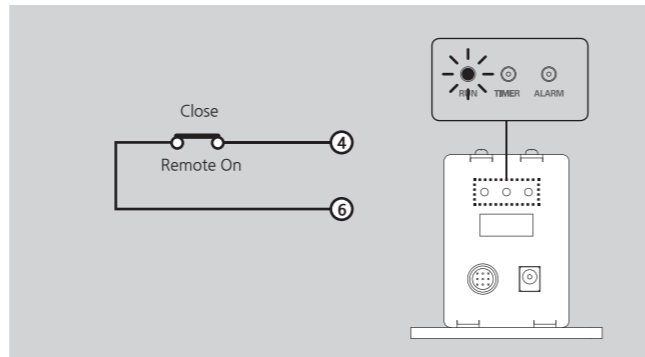
Output Cableの3番、6番接点がCloseされる場合 Alarm Offされます。Alarm Off状態は製品の正常動作状態で、製品後面の赤色 LED(ALARM)が消灯します。



▶ Remote State Output

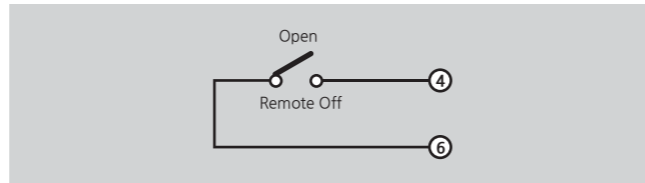
Remote On

Output Cableの4番、6番接点がCloseされる場合 Remote Onされます。Remote On状態は製品後面の緑色 LED(RUN)が点灯され、製品の正常動作状態を意味します。



Remote Off

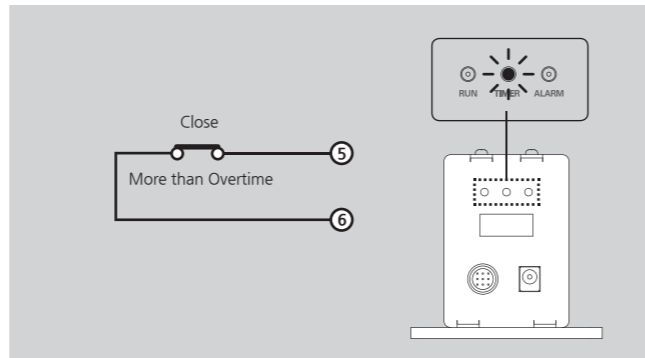
Output Cableの4番、6番接点がOpenされる場合 Remote Offされます。Remote Off状態は製品後面の緑色 LED(RUN)が消灯され、製品が動作しない状態を意味します。



▶ Overtime State Output

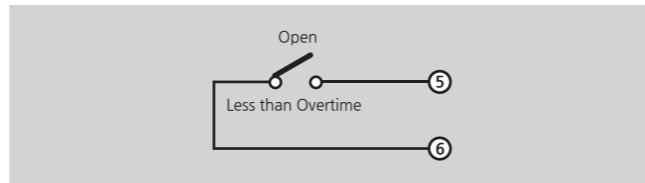
使用時間超過

使用時間を超えるとオレンジ色のLED(TIMER)が点灯し、これは製品の交換時期を意味します。



使用時間以内

使用時間内の場合、製品の交換時期ではないため、黄色 LED(TIMER)が点灯しません。



▶ RS-485 Communication(Optional)

Communication	
Baud	9600
Parity Bit	None
Data Bit	8
Stop Bit	1

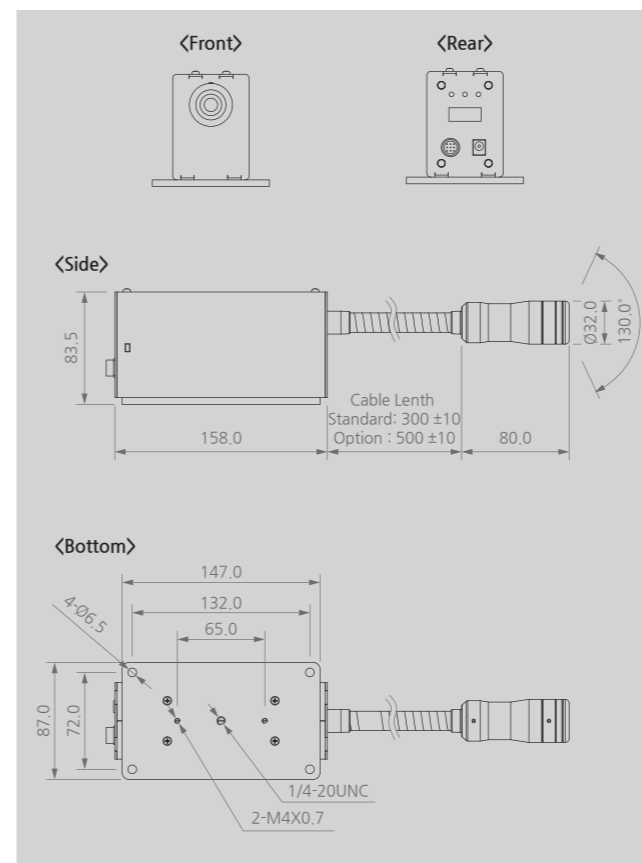
6 問題解決

▶ 故障申告前各種確認事項

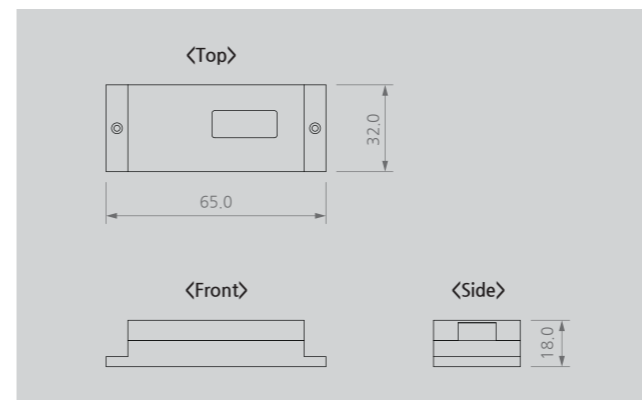
症状	確認事項	措置事項
製品が動作しません。	電源ケーブルが抜けていますか？	電源ケーブルを入れてから再動作させてください。
	使用範囲外の電源が入力されていませんか？	使用範囲の電源を入力してください。(AC 100~240V, 50/60Hz)
	リモート Off 状態ですか？	[リモート設定]項目によってリモートOffを解除します。
	インターロック Off 状態ですか？	[インターロック設定]項目によってインターロック Onします。
信号が正常に出力されません。	入出力信号線の結線順が間違っていますか？	誤結線が無いか確認します。
除電性能が低下されました。	各種ケーブルが断線されたり損傷されたりしていませんか？	断線されたり損傷されたケーブルを同一仕様に交換します。

7 外形図

▶ SXN-15U



▶ SXN-U Time Reader (Option)



8 仕様

Parameter	Description / Value
Ion Generation Method	Soft X-ray
Source	Soft X-ray Tube
Tube Voltage	14.9kV
Beam Angle	130°
Input Power	DC 24V
Power Consumption	Max 13W
Operation Circumstance	Power : 0℃ ~ +35.5℃ / Head : 0℃ ~ 52℃
Weight	1.4kg
Alarm	Head Fail
Warning	Life Time Over
Remote / Interlock	Remote / Interlock On/Off Control
Indicator	Alarm State, Over Time State
Warranty	1 Year

※ デザイン及び製品仕様は品質向上のため予告なく変更される場合があります。

SUNJE Hi-Tek Co., Ltd.

www.sunstat.com

Head Office & Factory (Busan)
8 Cheonggwang-gil, Ilgwang-eup,
Gijang-Gun, Busan, Korea
T) +82-51-720-7500 F) +82-51-720-7501

Sunje (SHANGHAI) Trading Co., Ltd.
205B, Building A, No.1018 Mingzhu Road,
Qingpu District, Shangha, China
T) +86-21-5433-9761 F) +86-21-5433-9762

Sales Headquarter (Osan)
3rd floor, 129-20, Gyeonggi-daero 632
beon-gil, Osan-si, Gyeonggi-do, Korea
T) +82-31-203-9034 F) +82-31-202-9034

Sunje Technology Co., Ltd.
2F, No.6, Lane.102, Sinhe Rd, Sinfong
Township, Hsinchu County, Taiwan 30472
T) +886-3-568-7891 F) +886-3-568-7950

Customer Center +82-70-7714-9033

Sales Contact +82-31-203-9034