

# Instruction Manual **SUNJE**

## SXN-15U (Tai)

為了安全的注意項目應保障使用者的安全、防止財產上的損失。  
為了正確的使用請使用前閱讀手冊。

### 1 為了安全請遵守下列事項

**⚠ WARNING**

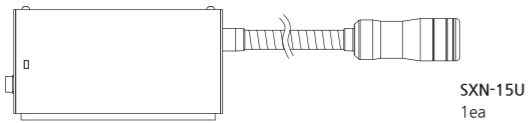
- \* 產品不要隨意拆開、修理。會有發生故障、觸電、火災的可能性。需要維修時請聯系本公司。
- \* 產品請不要碰到水。可能引起異常動作而發生故障、觸電、火災。
- \* 檢查產品或者需要維修時必須關掉電源。有故障、觸電、火災的隱患。
- \* 產品必須要固定。產品翻到、落下等而回發生事故的危險。
- \* 此產品會產生軟 X線、必須在屏蔽的空間使用。對人體照射會引起危險。
- \* 軟射線靜電消除器離子產生管照射的窗在使用鍍金屬。鍍的粉末、吸入會導致呼吸器官障礙。此產品不會產生鍍的煙霧。破壞時會發生的粉末是有害身體的、請注意不要吸收、碰到照射的窗、盡快用水跟肥皂洗。如果照射窗邊臟或破損時請聯系本公司。
- \* 請不要在易燃易爆的地方使用。此產品不是防爆型的產品。
- \* 此產品是為了產業化而制造的。使用前必須接地。有故障、觸電、火災的可能性。

**⚠ CAUTION**

- \* 電源有連接的時候請不要 Head Cable分離。會導致誤動作而發生事故危險。
- \* 連接電源之前請確認電源事項。連接超越制定電源範圍時會發生產品故障導致有發生事故危險。
- \* 連接 Cable請確認手冊的「安裝方法」事項而連接。連接有錯誤時會發生故障而異常動作的可能性。
- \* 產品的各種 Cable有斷線的可能性、請注意。電源線和通訊線有破損時及時替換。有故障、火災的可能性。
- \* 請不要有震動的場所。有沖擊或震動而會發生產品故障和事故的危險。
- \* 請不要使用範圍(消除靜電)之外而使用。產品故障和有事故的危險。
- \* 報廢 Head時查定要申請報廢。有放射線發生裝置的報廢需要另外的申請程序。請向韓國原子能安全研究員(KINS)或者安全管理者詢問或者聯系本公司。

### 2 確認 Package 內容

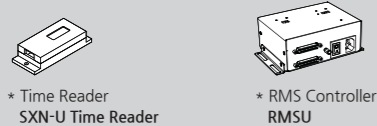
▶ 產品部件  
產品的 Package包括如下的配件。



SXN-15U  
1ea

- |  |   |
|--|---|
| <ul style="list-style-type: none"> <li>* Fixing Bolt<br/>SFB-XN-1-002<br/>1/4"-20unc x 15L / 4ea<br/>1/4"-20unc x 8L / 1ea<br/>M4 x 0.7Pitch x 10L / 2ea</li> <li>* Extension Power Cable<br/>SEC-MT-1-001<br/>10m / 1ea</li> <li>* Output Cable<br/>SOC-XN-3-004<br/>10m / 1ea</li> </ul> | <ul style="list-style-type: none"> <li>* Adapter<br/>SAD-MT-3-002<br/>INPUT : AC 100~240V,<br/>50/60Hz<br/>OUTPUT : DC24V, 1A<br/>1.6m / 1ea</li> <li>* Power Cable<br/>SPC-MT-1-001<br/>AC 100V, 50/60Hz,<br/>1.8m / 1ea<br/>or<br/>* Power Cable<br/>SPC-MT-2-001<br/>AC 220V, 50/60Hz,<br/>1.8m / 1ea</li> </ul> |
|--|---|

▶ 增加的產品 Option  
基本的產品構成之外為了強化或增加其他功能可以購買如下的項目。

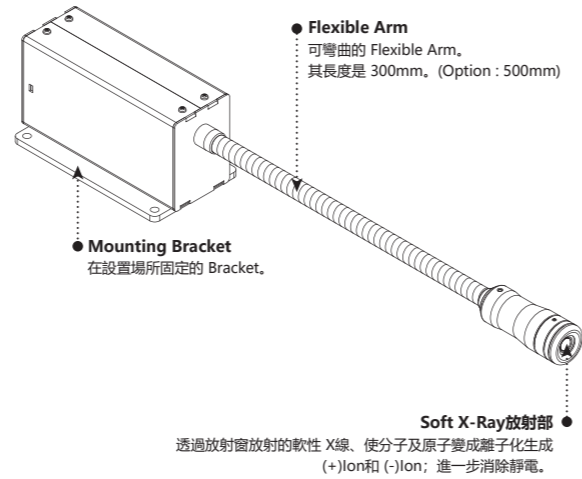


\* Time Reader  
SXN-U Time Reader      \* RMS Controller  
RMSU

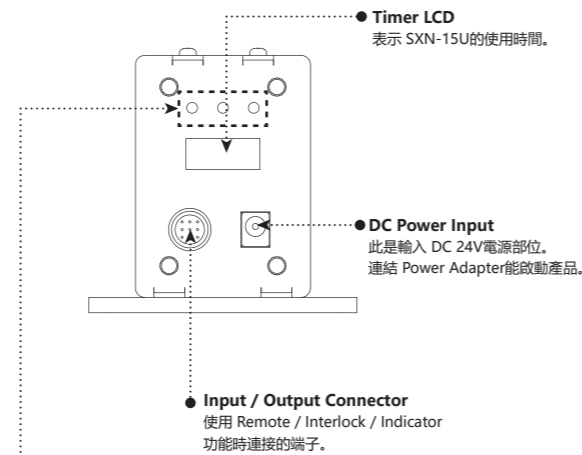
### 3 各部位的名稱

▶ SXN-15U

前面部



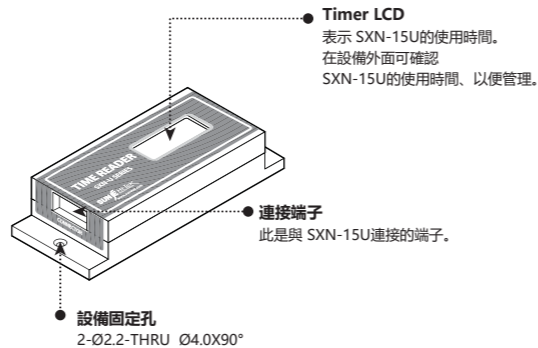
後面部



● **Indicator Light**

<b>Run LED (藍色燈色)</b>	表示 Head Unit的動作狀態正常。
<b>Timer LED (橙色燈色)</b>	Tube的使用時間到了。 亮橘黃色燈意味著需要替換。
<b>ALARM LED (紅色燈色)</b>	表示 Head Unit異常動作時之顯示。 (其中包括 Head Unit的壽命已到)

▶ SXN-U Time Reader (Option)



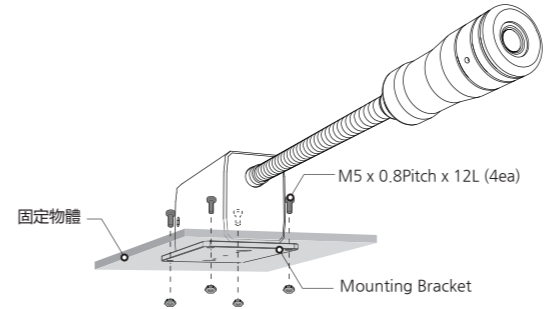
### 4 安裝以及連接

▶ 確認安裝 SXN-15U條件

- 請確認是否滿足如下的安裝條件。
- 屏蔽的空間
  - 周圍是否有易燃易爆物體
  - 照射窗和帶電體之間沒有障礙物
  - 能保障維修的作業空間
  - 固定物體是否有震動

▶ 固定 SXN-15U

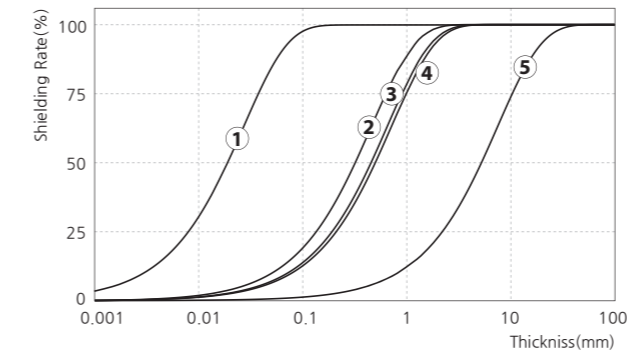
請用提供的固定螺栓把物體固定安裝好。



▶ 屏蔽方法

屏蔽選擇選定

請參考如下圖標選定屏蔽體的材質和厚度。

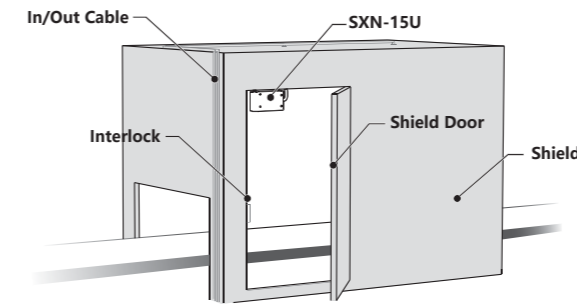


**⚠ WARNING**

- \* 為了使用者的安全照射軟 X線的空間要定屏蔽之後使用。
- \* 屏蔽之後 Interlock接電在出入口門連接、把門打開自動停止軟 X線。

▶ 安裝屏蔽構成圖

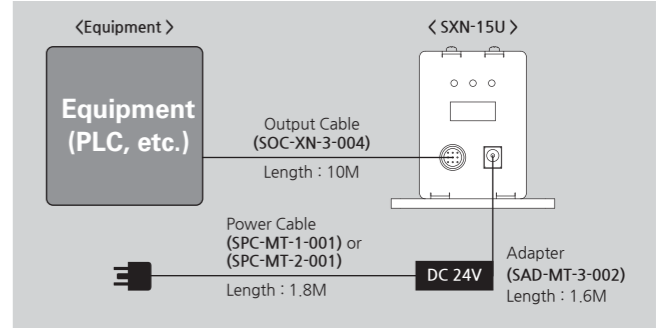
請參考如下安裝構成圖。  
請將洩漏放射線量維持 10µSv/hr以下。(請依各國的標準調整、如韓國 : 10µSv/hr)



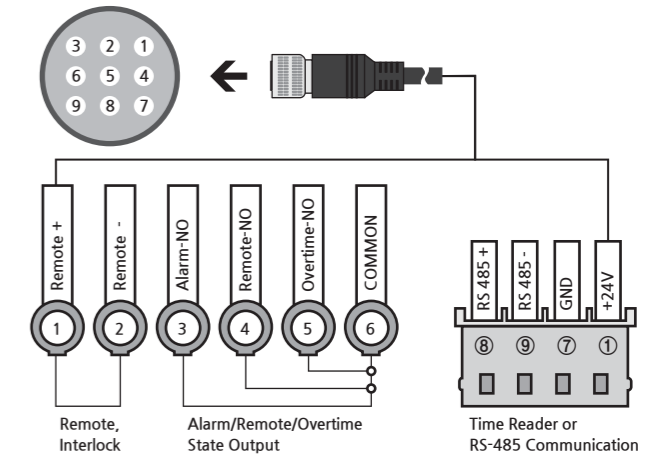
▶ 連接方法

連接 Output Cable和電源

壹起提供的 Output Cable和電源線連接在 SXN-15U。  
Output Cable的另壹個頭連接在設備。



Output Cable No.



In/Out Cable 規格

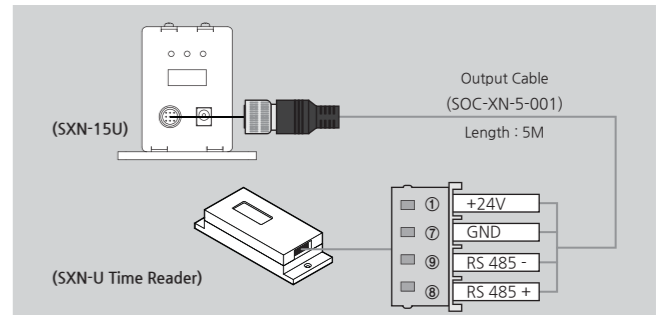
Signal	No.	Color	Pin名稱	功能
Input	1	Yellow	Remote +	產品 On/Off的端子 (Close : Ionizer On, Open : Ionizer Off)
	2	Black on Yellow	Remote -	
Output	3	Orange	Alarm-NO	發生 Alarm時會與 Common端子斷斷(Open).
	4	Pink	Remote-NO	發生 Remote時會與 Common端子斷斷(Close).
	5	Black on Orange	Overtime-NO	以警報更換週期、使用 4,500小時後會與 Common端子斷斷(Close).
	6	Gray	Common	Alarm, Overtime, Remote State的共同端子。
Time Reader / RS485	1	Black on Gray	+24V	將電源輸入給 Time Reader的電源端子。
	7	Black on Pink	GND	-
	9	White	RS485 -	為了確認使用時間的通訊端子。(RS485 -)
	8	Black on White	RS485 +	為了確認使用時間的通訊端子。(RS485 +)

**⚠ CAUTION**

\* SXN-15U是使用DC 24V, 所以不能跟使用DC 12V的產品壹起使用。  
有可能發生異常動作導致產品故障、觸電、火災的可能性  
(Remote/Interlock 連接時請注意)

連接 SXN-U Time Reader (Option)

是連接另外賣的產品 Time Reader在外部也可以知道使用時間。  
利用壹起提供的 Output Cable、SXN-15U和 Time Reader連接。

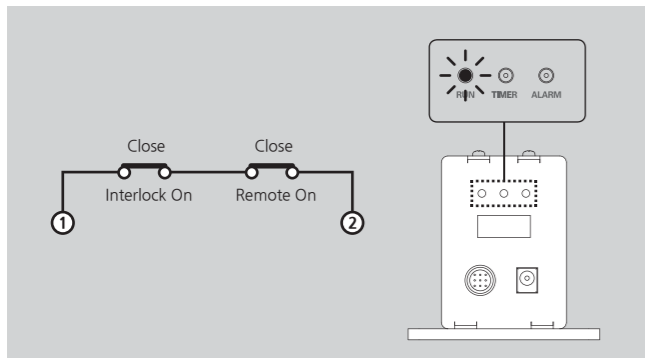


5 設定方法

▶ Remote / Interlock 設定

Remote / Interlock On

Output Cable的 1號、2號節點 Close情況下會 Remote / Interlock On。  
Remote / Interlock On狀態意味著屏蔽的開關門已關好有準備開始動作。  
Remote / Interlock On狀態下產品後面部的綠色燈 LED(RUN)會亮。



Remote / Interlock Off

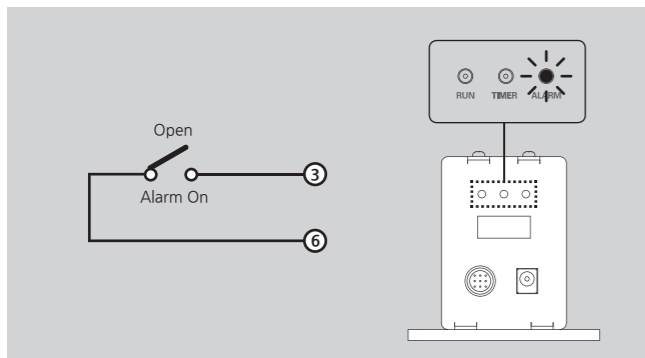
Output Cable的 1號、2號接電 Open情況下會 Remote / Interlock Off。  
Remote / Interlock Off狀態意味著屏蔽的開關門已經開了產品不會動作。  
Remote / Interlock Off狀態下產品後面部的綠色燈 LED(RUN)會滅。

Signal	產品運作狀態
	Off
	Off
	Off

▶ Alarm State Output

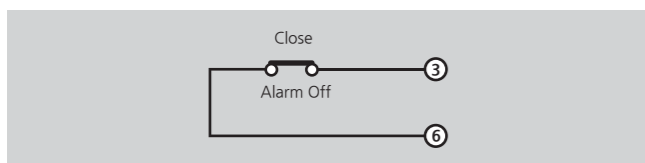
Alarm On

Output Cable的 3號、6號節點 Open情況下會 Alarm On。  
Alarm On狀態表示異常動作、產品後面部的紅色燈 LED(ALARM)會亮。



Alarm Off

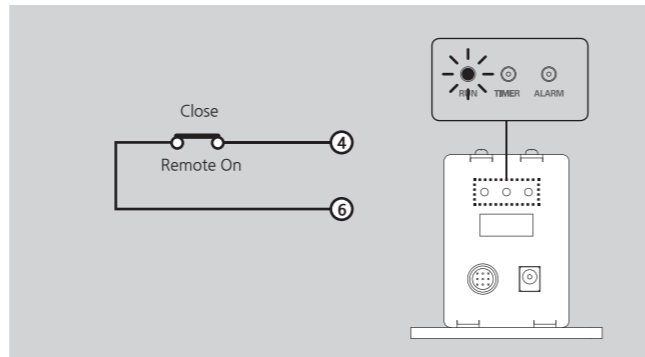
Output Cable的 3號、6號節點 Close情況下會 Alarm Off。  
Alarm Off狀態表示正常動作、產品後面部的紅色燈 LED(ALARM)會滅。



▶ Remote State Output

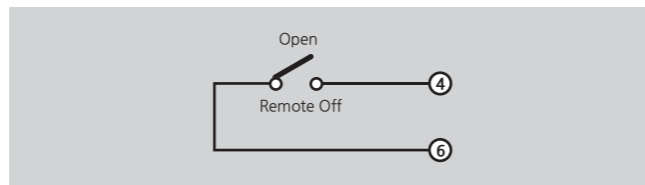
Remote On

Output Cable的 4號、6號節點 Close情況下會 Remote On。  
Remote On狀態是產品後面部的綠色燈 LED(RUN)會亮,意味著產品的正常動作。



Remote Off

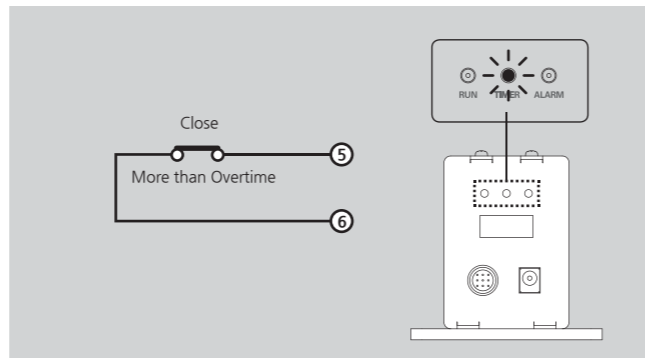
Output Cable的 4號、6號節點 Open情況下會 Remote Off。  
Remote Off狀態是產品後面部的綠色燈 LED(RUN)會滅,意味著產品不會動作。



▶ Overtime State Output

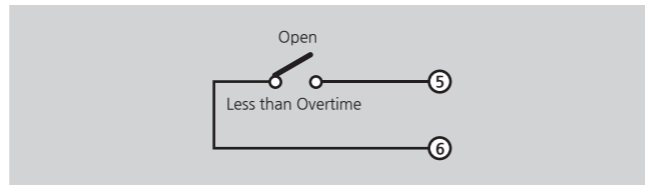
使用時間超出

使用時間超出時, 橙色LED (TIMER) 會亮起, 這表示需要更換產品。



使用時間以內

使用時間內時, 橙色LED (TIMER) 不會亮起, 這表示還不是更換產品的時間。



▶ RS-485 Communication(Optional)

Communication	
Baud	9600
Parity Bit	None
Data Bit	8
Stop Bit	1

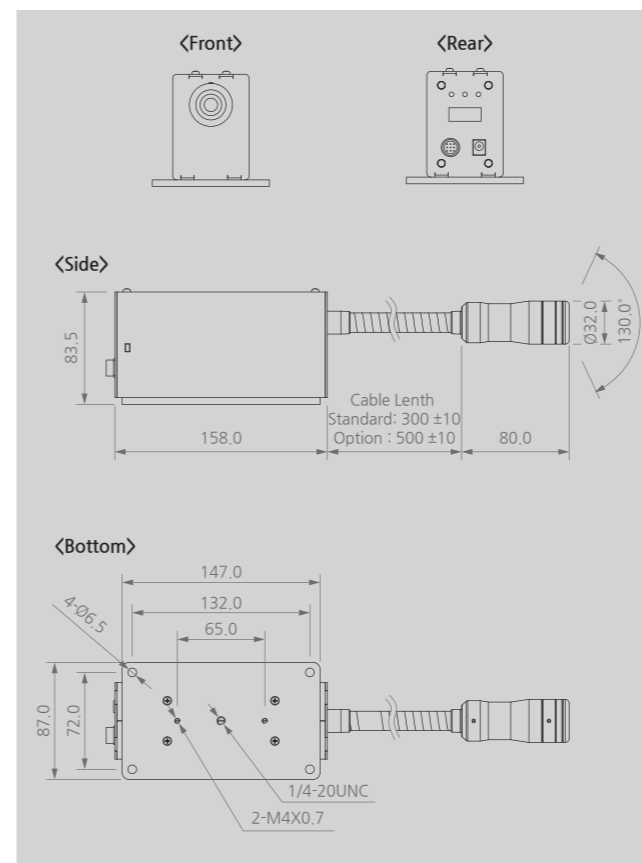
6 解決問題

▶ 申告故障前確認的項目

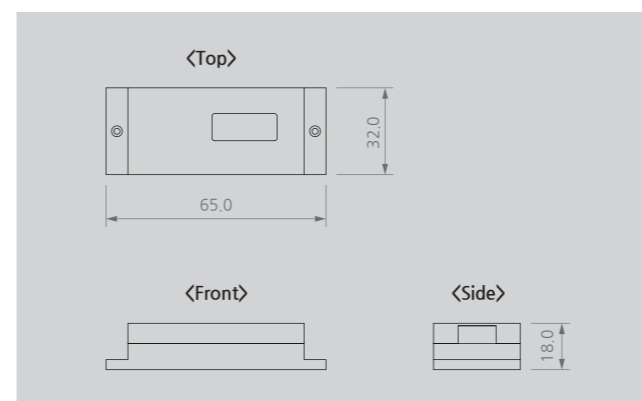
狀態	確認的項目	解決方案
產品不動作	電源線插頭有沒有拔?	插好電源線插頭之後再啟動。
	是否插使用範圍以外的電源?	插頭使用範圍以內的電源。 (AC 100~240V, 50/60Hz)
	是否 Remote Off狀態?	根據「Remote 設定」 項目來解開Remote Off。
	是否 Interlock Off狀態?	根據「Interlock 設定」 項目來解開Interlock On。
信號沒有正常輸出	入出信號線的結合線順序是否有錯誤?	請確認有沒有連接錯誤的線。
除靜電功能減低	請確認各種 Cable 是否有斷線或者破壞?	斷線或者破壞的 Cable 要換同樣的模型來交替。

7 外觀圖

▶ SXN-15U



▶ SXN-U Time Reader (Option)



8 規格

Parameter	Description / Value
Ion Generation Method	Soft X-ray
Source	Soft X-ray Tube
Tube Voltage	14.9kV
Beam Angle	130°
Input Power	DC 24V
Power Consumption	Max 13W
Operation Circumstance	Power : 0℃ ~ +35.5℃ / Head : 0℃ ~ 52℃
Weight	1.4kg
Alarm	Head Fail
Warning	Life Time Over
Remote / Interlock	Remote / Interlock On/Off Control
Indicator	Alarm State, Over Time State
Warranty	1 Year

※ 为了产品改良的便利、可能不事前告知、而改变产品的外观和规格。

SUNJE Hi-Tek Co., Ltd.

www.sunstat.com

Head Office & Factory (Busan)  
8 Cheonggwang-gil, Ilgwang-eup,  
Gijang-Gun, Busan, Korea  
T) +82-51-720-7500 F) +82-51-720-7501

Sunje (SHANGHAI) Trading Co.,Ltd.  
205B, Building A, No.1018 Mingzhu Road,  
Qingpu District, Shangha, China  
T) +86-21-5433-9761 F) +86-21-5433-9762

Sales Headquarter (Osan)  
3rd floor, 129-20, Gyeonggi-daero 632  
beon-gil, Osan-si, Gyeonggi-do, Korea  
T) +82-31-203-9034 F) +82-31-202-9034

Sunje Technology Co., Ltd.  
2F, No.6, Lane.102, Sinhe Rd, Sinfong  
Township, Hsinchu County, Taiwan 30472  
T) +886-3-568-7891 F) +886-3-568-7950

Customer Center +82-70-7714-9033

Sales Contact +82-31-203-9034