

为了安全的注意项目应保障使用者的安全、防止财产上的损失。  
为了正确的使用请使用前阅读手册。

**1 为了安全请遵守下列事项**

**WARNING**

- \* 请勿擅自拆卸本产品、会造成产品故障、人员触电甚至火灾、并且不予保修。如果需要维修、请直接联系我们。
- \* 请勿让产品碰到水、否则会发生异常导致触电或者火灾。
- \* 检查或者更换产品时、务必切断电源、否则可能会造成触电或火灾。
- \* 严禁任意不当使用产品、异常动作会发生事故。
- \* 严禁在危险的环境下使用(如易燃易爆环境)、本产品不是防爆型产品。
- \* 本产品是专门为一般工业设计生产的、任何非正常的使用会有故障、触电、火灾的隐患。

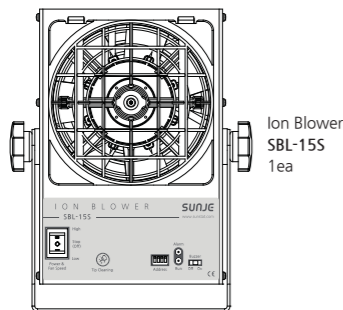
**CAUTION**

- \* 在通电状态下、不要触碰放电针和放点端子、否则可能会造成故障和触电事故。
- \* 放电针是非常尖锐的、请格外小心使用。
- \* 接通电源前请检查电源规格、任何不符合标准的电源供给会造成产品故障甚至造成事故。
- \* 若产品的电源线或信号线有破损请立即更换、否则容易产生漏电、通讯不良、动作异常的问题。
- \* 请不要安装在振动的环境下、会造成产品的移位、掉落、异常故障的发生。
- \* 严禁使用消除静电以外的用途。

**2 确认 Package内容**

▶ 产品部件

产品的 Package包括如下的配件。



Adapter SAD-MT-3-001  
Input: AC100~240V, 50/60Hz  
Output: DC24V, 1.0A  
1.6m, 1ea



Power Cable SPC-MT-1-001  
AC 100V, 50/60Hz, 1.8m / 1ea  
or  
Power Cable SPC-MT-2-001  
AC 220V, 50/60Hz, 1.8m / 1ea



Ground Cable SGC-MT-6-001  
1m / Ø6-Ø4[0형] / 1ea

▶ 增加的产品 (Option for SBL-15S)

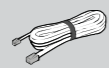
基本的产品构成之外为了强化或增加其他功能可以购买如下的项目。



RMS Controller RMSU



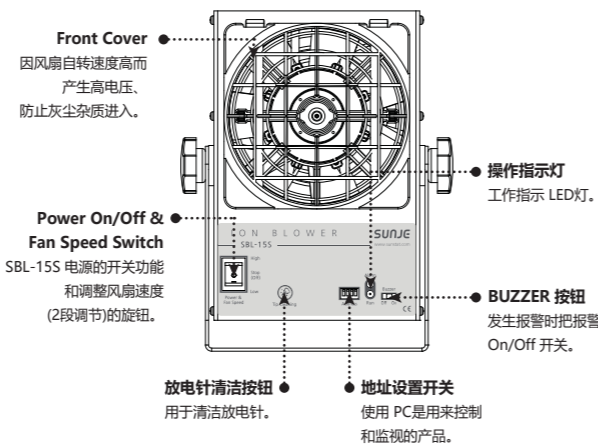
Signal Cable SUC-MT-2-001  
5m



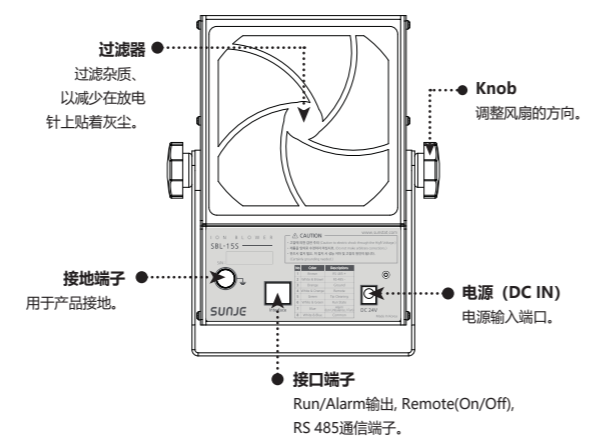
UTP Cable SUC-B3-1-001  
5m

**3 各部位的名称**

前面部



后面部



**4 安装以及连接**

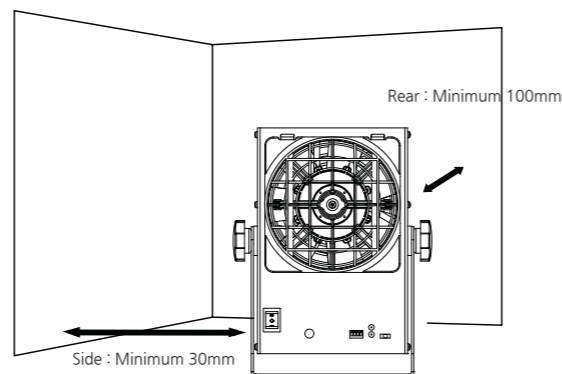
**WARNING**

- \* 一定要在平面上设置否则可能造成故障。
- \* 产品设置时请注意不要接触到水和油、否则可能造成毁损、高温、潮湿。
- \* 如有别的物体接近或紧着带电体的话、可能会降低除电的效果。请先考虑到除电目标的周围环境再行设置。
- \* 必须再确认产品是否有接地、否则有可能降低除电性能。

▶ 安装注意事项

默认的安装方法

设置产品时、确保两边宽度最少 30公厘、后面宽度最少 100公厘以上的间隔距离。



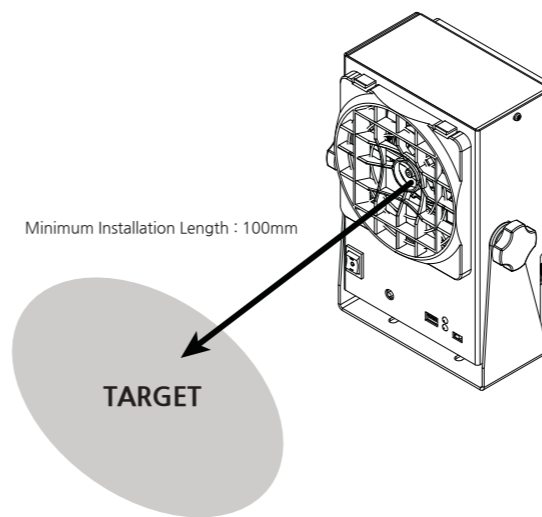
安装多数产品

两台以上的 SBL-15S设置时、确保两者之间最少 100公厘以上的产品间隔距离。



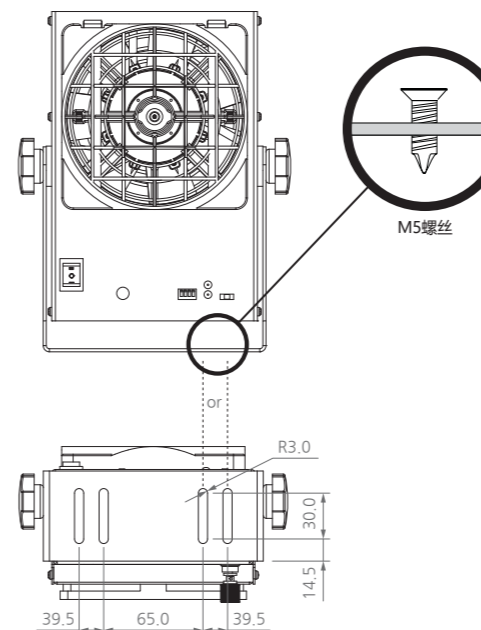
与静电对象的距离

确保最少 100公厘以上的设置距离后再行设置。  
如在 100公厘以内设置时、可能会发生逆带电现象。



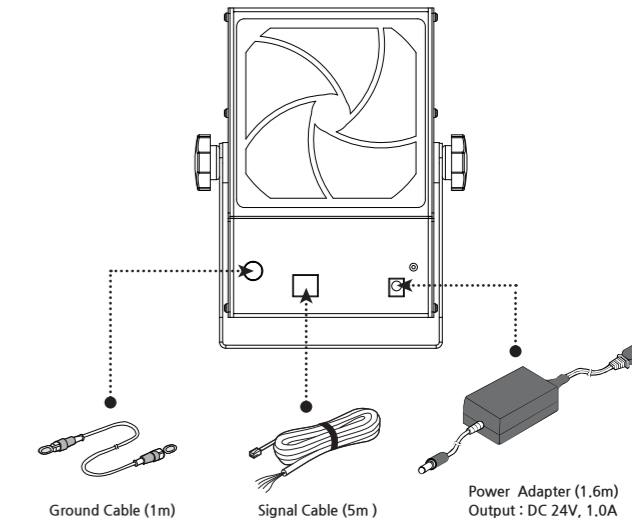
▶ 固定方法

用 M5螺丝在选定的地方固定。



▶ 如何连接

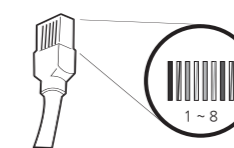
请参考下图连接的产品。



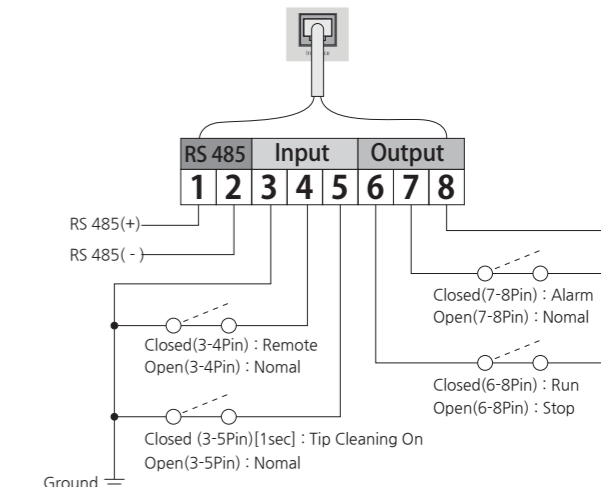
为了安全的使用产品而且防止触电、SBL-15S必须接地。  
Signal Cable从 SBL-15S外部确认控制以及动作状态时连接。  
Power Adaptor的输入电源是 AC 100~240V, 50/60Hz。

▶ 接口 (信号线) 连接方法

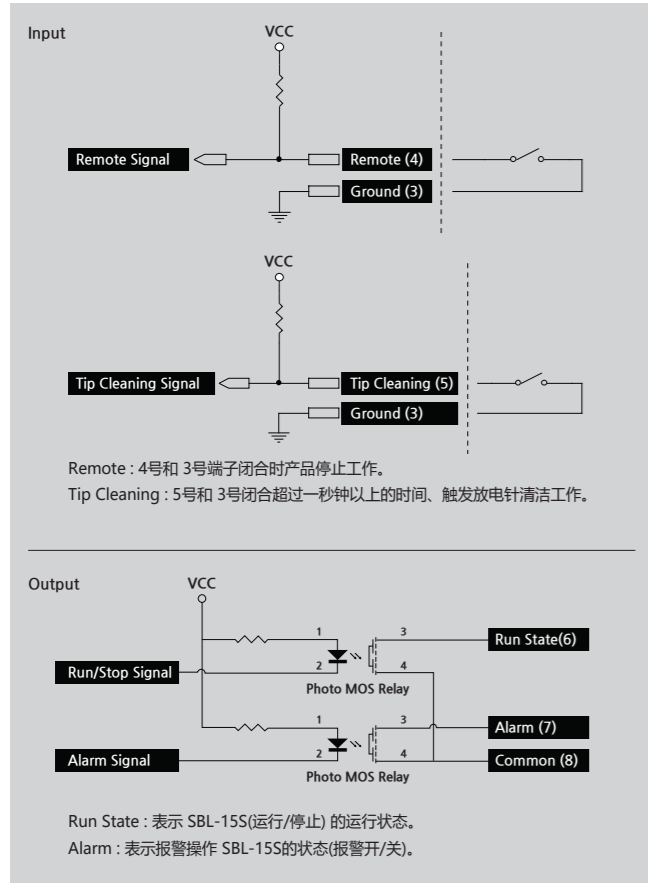
一定要使用下面的信号电缆规格表。



No	Color	Descriptions	Remarks
1	Brown	RS 485 +	RS 485通信 Run, Stop, Tip Cleaning控制
2	White & Brown	RS 485 -	
3	Orange	Ground	-
4	White & Orange	Remote	4号和 3号端子闭合时产品停止工作。
5	Green	Tip Cleaning	5号和 3号闭合超过一秒钟以上的时间、触发放电针清洁工作。
6	White & Green	Run State	Run工作状态下 6号 8号端子闭合。
7	Blue	Alarm (on Unbalance / Fan)	报警状态下 7号和 8号端子闭合。
8	White & Blue	Common	-



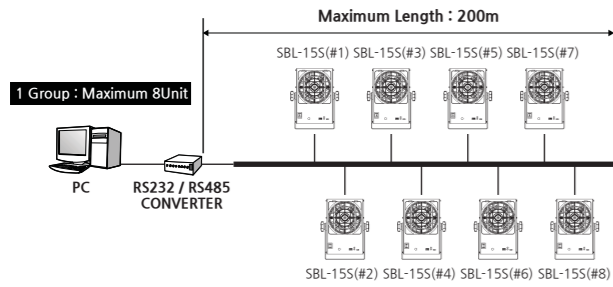
Input / Output



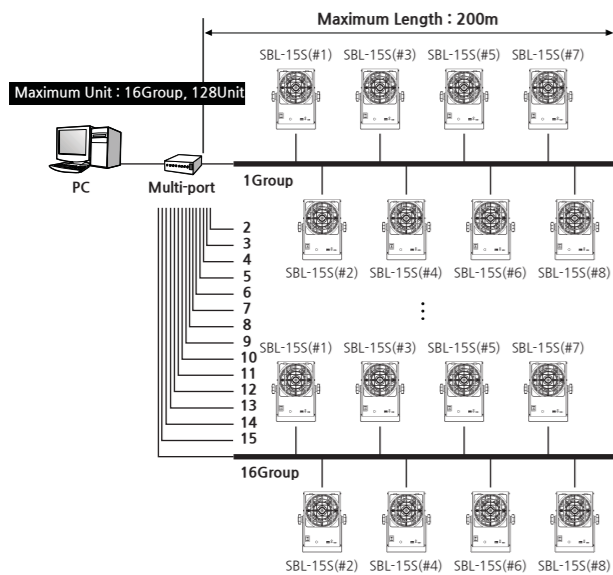
PC连接

使用计算机 SBL-15S的运行/停止、报警、你可以控制提示清洁工作状态。

使用RS-232/连接至PC的RS-485转换器



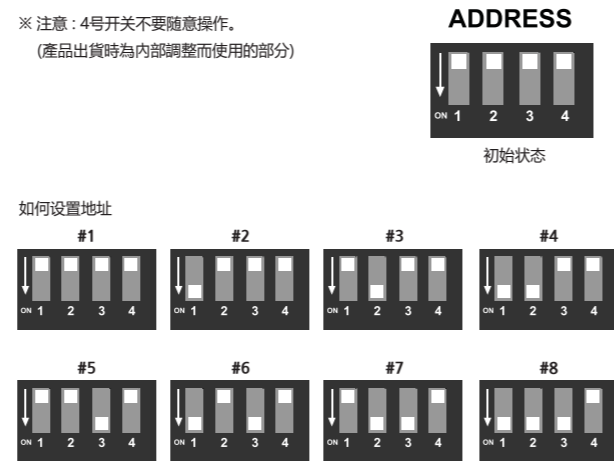
连接到PC、带多口



地址设置方法 (SBL-12A)

每组至少可以连接 8台的 SBL-15S、可以通过设置不同的地址来区分他们。  
1-8号设置如下图所示。

※ 注意 : 4号开关不要随意操作。  
(产品出货时为内部调整而使用的部分)



5 维修保养

定期的维护保养对维持产品的性能很重要、请遵循下列项目定期维护保养。  
长时间离子释放造成放电针周围污染。  
如果继续使用离子风扇、由于灰尘的吸附造成放电性能的降低、同时会引起别的故障。  
因此放电针需要定期 (一月至少一次) 清洁。

**CAUTION**

- \* 本产品采用高压电。在维修过程中、首先请关闭主电源。如果主电源不关闭、就有触电或发生事故的危險。
- \* 放电针非常尖锐、请勿触碰、如直接用手指接触放电针、可能会导致受伤。
- \* 产品动作时请不要分离 Cover(Grill)。会有触电以及发生事故的危險。

▶ 放电针清洁

放电针清洁按钮

SBL-15S具备放电针毛刷。使用前面的 Tip Cleaning开关、Fan动作停止之后约 10秒自动清洗放电针。

手动放电针清洁

- 如果灰尘污染较重、直接进行手动清洁。
- 在清洁之前关闭离子风扇总电源。
  - 首先打开 SBL-15S的后面盖子。
  - 请将棉花棒沾湿酒精。(勿用丙酮)
  - 在放电针周围左右转擦。(注意别过于的用力)
  - 请更换磨损的放电针。
  - 须等擦拭干净的放电针表面的酒精完全蒸发后才能启动。
  - 在 PM表单上面记录保养记录。

▶ 放电针替换

- 放电针清洁的周期同时请检查放电针。
- 当放电针的尖端发现损坏时请立即替换新的放电针。
  - 请使用该工具来替换放电针、替换时请小心不要损坏放电针的尖端。
  - 放电针尖端非常尖锐、替换时请小心不要受伤。
  - 在正常使用环境下放电针的替换周期为一年、但可能根据使用环境的差异有变化。

▶ 过滤网清洁

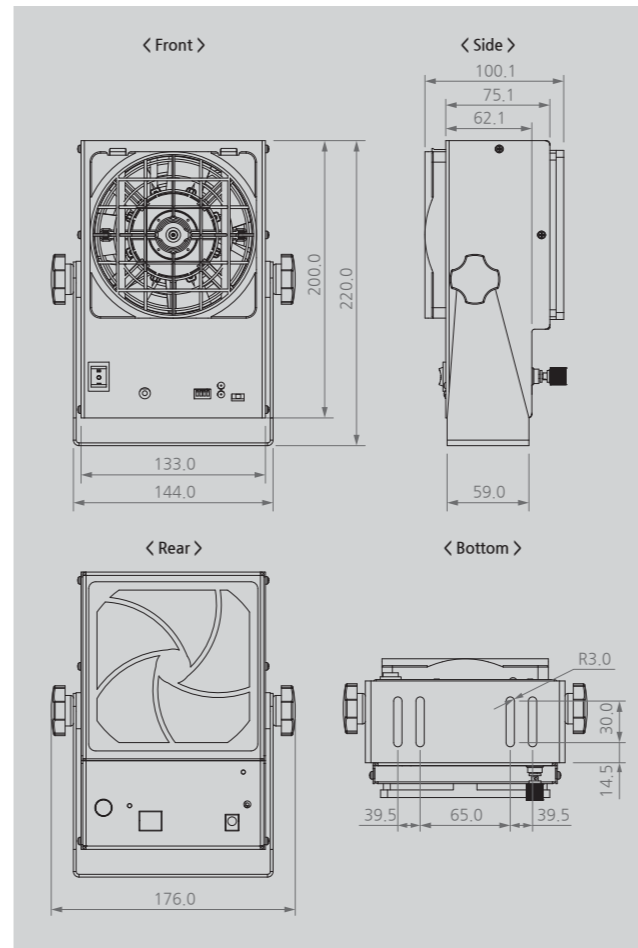
- 清洁之前先关闭离子风机电源。
- 在流水下清洗过滤网。
- 干燥滤网之后放入风扇罩子内。
- 如果滤网损坏请更换。

6 解决问题

▶ 申告故障前确认的项目

问题	识别问题	解决方案
产品不动作	电源线插头有没有拔?	插好电源线插头之后再启动。
	是否插使用范围以外的电源?	插头使用范围以内的电源。(AC 100~240V, 50/60Hz)
	检查离子风扇后面板上的电源开关关闭?	打开电源开关。
无法中和离子	近距离接触导线?	请参阅“安装和连接”项、并调整安装距离。
	安装场所的温度和湿度是否高低?	按照规格环境来安装。
除静电功能减低	没有接地?	根据「连接接地和电源」项目以正确的方法接地。
	请确认各种 Cable是否有断线或者破坏?	断线或者破坏的 Cable要换同样的模型来交替。
	放电针是否被污染?	请参阅“保养”的项目来清洁放电针。

7 外观图



8 规格

Parameter	Description / Value	
Input Power	DC 24V (Adaptor [AC110~220V, 50/60Hz, DC 24V, 2.5A])	
Power Consumption	24W	
Current Consumption	109mA (AC 220V)	
Ion-Generation Method	Steady-State DC	
Air Flow	4.84m <sup>3</sup> /min	
Noise Level	62dB	
Ion Balance	within ±2V (600mm, Maximum Air flow)	
Ozone(O <sub>3</sub> ) Concentration	≤0.05ppm	
Operation Circumstance	0°C~+50°C(32°F~122°F), 35%~85%RH	
Main Body Material	EGI	
Electrode Material	Standard	Tungsten
	Option	Titanium
Mounting Method	Desk Top	
Weight	1.94kg	
Function	Tip Cleaning, 2Steps Fan Speed	
Alarm Function	Ion Unbalance Alarm	
Interface	Remote On/Off, Run State, RS485, Alarm(Ion Unbalance), Tip Cleaning	
Option	RMS(Real Monitoring System)	
Warranty	1 year	

※ 为了产品改良的便利、可能不事前告知、而改变产品的外观和规格。

SUNJE Hi-Tek Co., Ltd.

www.sunstat.com

**Head Office & Factory (Busan)**  
8 Cheonggwang-gil, Ilgwang-eup,  
Gijang-Gun, Busan, Korea  
T) +82-51-720-7500 F) +82-51-720-7501

**Sunje (SHANGHAI) Trading Co., Ltd.**  
205B, Building A, No.1018 Mingzhu Road,  
Qingpu District, Shanghai, China  
T) +86-21-5433-9761 F) +86-21-5433-9762

**Sales Headquarter (Osan)**  
3rd floor, 129-20, Gyeonggi-daero 632  
beon-gil, Osan-si, Gyeonggi-do, Korea  
T) +82-31-203-9034 F) +82-31-202-9034

**Sunje Technology Co., Ltd.**  
2F, No.6, Lane.102, Sinhe Rd, Sinfong  
Township, Hsinchu County, Taiwan 30472  
T) +886-3-568-7891 F) +886-3-568-7950

**Customer Center** +82-70-7714-9033 **Sales Contact** +82-31-203-9034