

為了安全的注意項目應保障使用者的安全、防止財產上的損失。
為了正確的使用請使用前閱讀手冊。

1 為了安全請遵守下列事項

WARNING

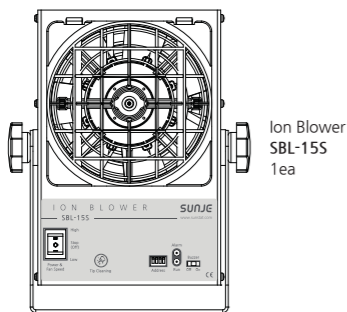
- * 請勿擅自拆卸本產品、會造成產品故障、人員觸電甚至火災、並且不予保修。如果需要維修、請直接聯繫我們。
- * 請勿讓產品觸碰到水、否則會發生異常導致觸電或者火災。
- * 檢查或者更換產品時、務必切斷電源、否則可能會造成觸電或火災。
- * 嚴禁任意不當使用產品、異常動作會發生事故。
- * 嚴禁在危險的環境下使用（如易燃易爆環境）、本產品不是防爆型產品。
- * 本產品是專門為一般工業設計生產的、任何非正常的的使用會有故障、觸電、火災的隱患。

CAUTION

- * 在通電狀況下、不要觸碰放電針和放點端子、否則可能會造成故障和觸電事故。
- * 放電針是非常尖銳的、請格外小心使用。
- * 接通電源前請檢查電源規格、任何不符合標準的電源供給會造成產品故障甚至造成事故。
- * 若產品的電源線或信號線有破損請立即更換、否則容易產生漏電、通訊不良、動作異常的問題。
- * 請不要安裝在振動的環境下、會造成產品的移位元、掉落、異常故障的發生。
- * 嚴禁使用消除靜電以外的用途。

2 確認 Package內容

- ▶ **產品部件**
產品的 Package包括如下的配件。



<p>Adapter SAD-MT-3-001 Input: AC100~240V, 50/60Hz Output: DC24V, 1.0A 1.6m, 1ea</p>	<p>Power Cable SPC-MT-1-001 AC 100V, 50/60Hz, 1.8m / 1ea or Power Cable SPC-MT-2-001 AC 220V, 50/60Hz, 1.8m / 1ea</p>	<p>Ground Cable SGC-MT-6-001 1m / Ø6-04[0型] / 1ea</p>
--	---	---

- ▶ **增加的產品 (Option for SBL-15S)**
基本的產品構成之外為了強化或增加其他功能可以購買如下的項目。

<p>RMS Controller RMSU</p>	<p>Signal Cable SUC-MT-2-001 5m</p>	<p>UTP Cable SUC-B3-1-001 5m</p>
--------------------------------	---	--

3 各部位的名稱

前面部

- **Front Cover**
因風扇自轉速度高而產生高電壓、防止灰塵雜質進入。
- **操作指示燈**
工作指示 LED燈。
- **BUZZER 按鈕**
發生報警時把報警聲 On/Off 開關。
- **放電針清潔按鈕**
用於清潔放電針。
- **位址設置開關**
使用 PC 是用來控制和監視的產品。

後面部

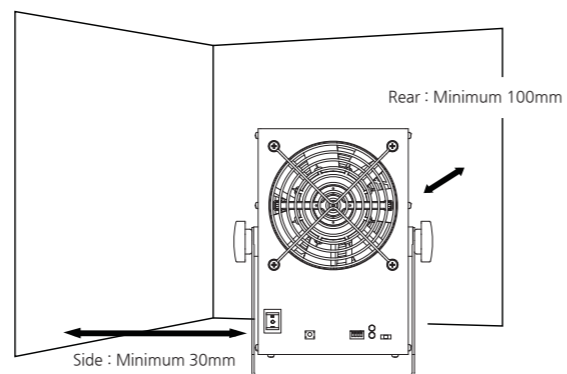
- **過濾器**
過濾雜質、以減少在放電針上貼著灰塵。
- **Knob**
調整風扇的方向。
- **接地端子**
用於產品接地。
- **電源 (DC IN)**
電源輸入埠。
- **介面端子**
Run/Alarm輸出, Remote(On/Off), RS 485通信端子。

4 安裝以及連接

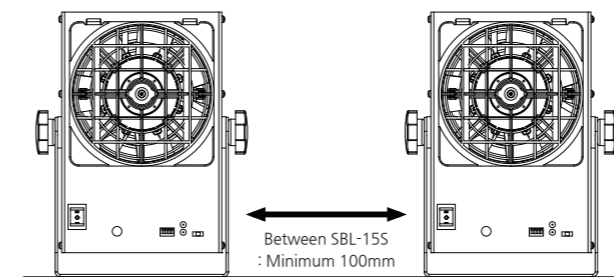
WARNING

- * 一定要在平面上設置否則可能造成故障。
- * 產品設置時請注意不要接觸到水和油、否則可能造成毀損、高溫、潮濕。
- * 如有別的物品接近或緊著帶電體的話、可能會降低除電的效果。請先考慮到除電目標的周圍環境再行設置。
- * 必須再確認產品是否有接地、否則有可能降低除電性能。

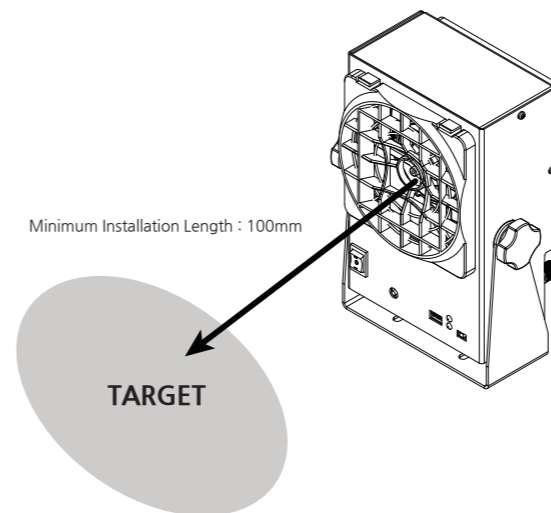
- ▶ **安裝注意事項**
預設的安裝方法
設置產品時、確保兩邊寬度最少 30公釐、後面寬度最少 100公釐以上的間隔距離。



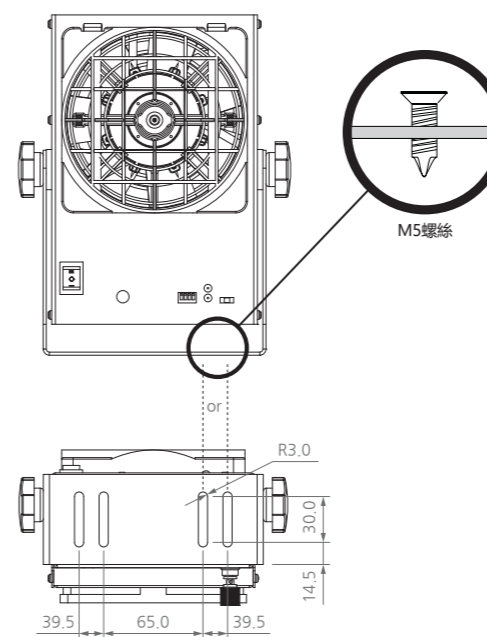
- ▶ **安裝多數產品**
兩台以上的 SBL-15S設置時、確保兩者之間最少 100公釐以上的產品間隔距離。



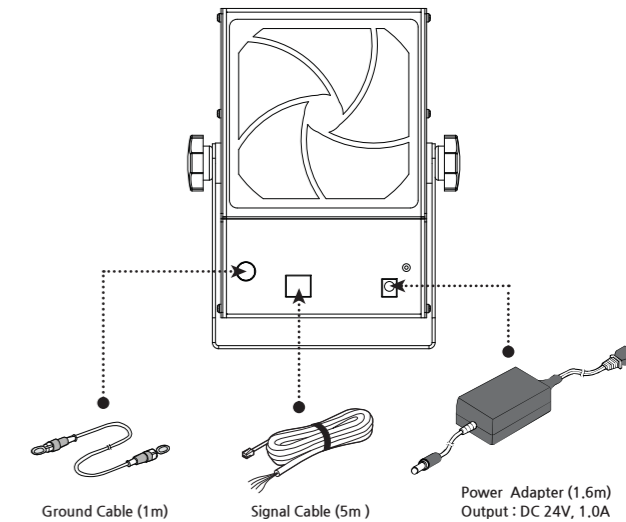
- ▶ **與靜電對象的距離**
確保最少 100公釐以上的設置距離後再行設置。如在 100公釐以內設置時、可能會發生逆帶電現象。



- ▶ **固定方法**
用 M5螺絲在選定的地方固定。

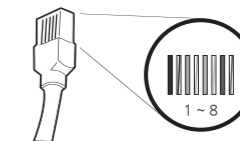


- ▶ **如何連接**
請參考下圖連接的產品。

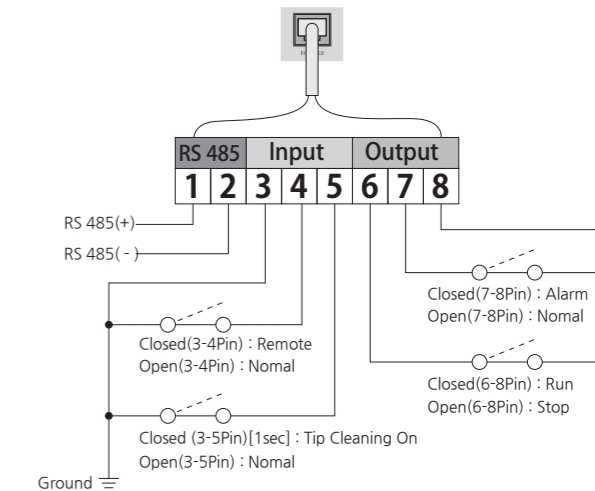


為了安全的使用產品而且防止觸電、SBL-15S必須接地。
Signal Cable從 SBL-15S外部確認控制以及動作狀態時連接。
Power Adaptor的輸入電源是 AC 100~240V, 50/60Hz。

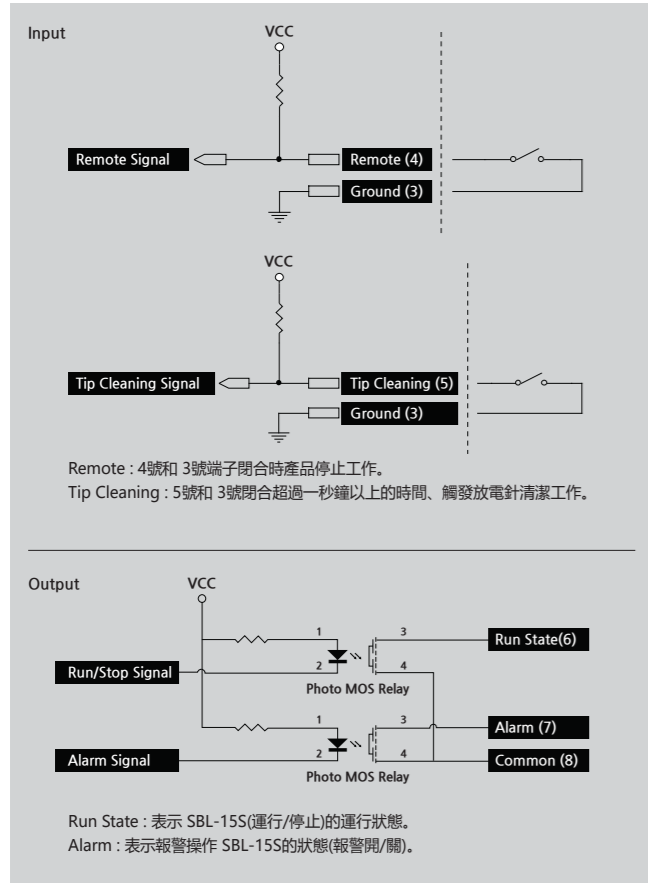
- ▶ **介面(信號線)連接方法**
一定要使用下面的信號電纜規格表。



No	Color	Descriptions	Remarks
1	Brown	RS 485 +	RS 485通信 Run, Stop, Tip Cleaning控制
2	White & Brown	RS 485 -	
3	Orange	Ground	-
4	White & Orange	Remote	4號和 3號端子閉合時產品停止工作。
5	Green	Tip Cleaning	5號和 3號閉合超過一秒鐘以上的時間、觸發放電針清潔工作。
6	White & Green	Run State	Run工作狀態下 6號 8號端子閉合。
7	Blue	Alarm (Ion Unbalance / Fan)	報警狀態下 7號和 8號端子閉合。
8	White & Blue	Common	-



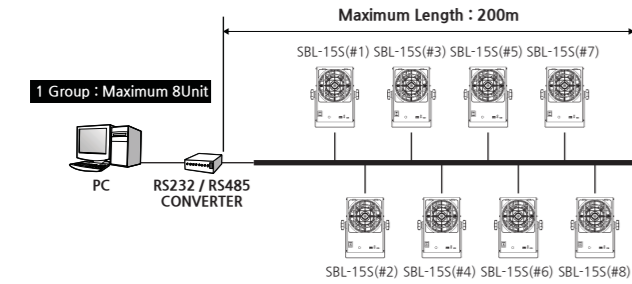
▶ Input / Output



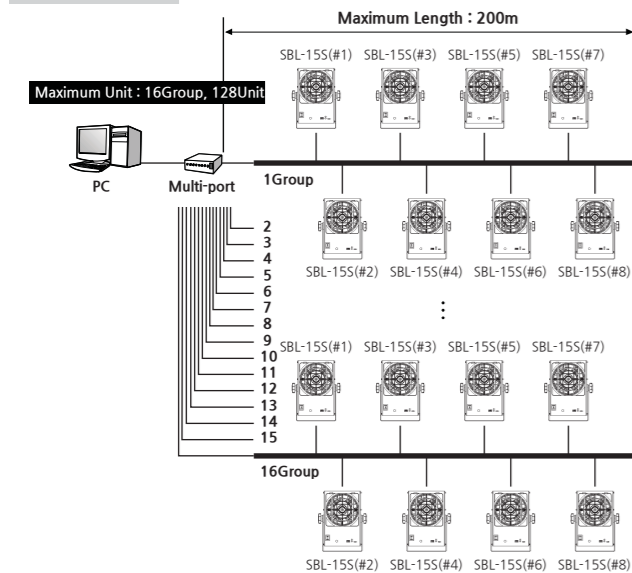
▶ PC連接

使用電腦 SBL-15S的運行/停止、報警、你可以控制提示清潔工作狀態。

使用RS-232/連接至PC的RS-485轉換器



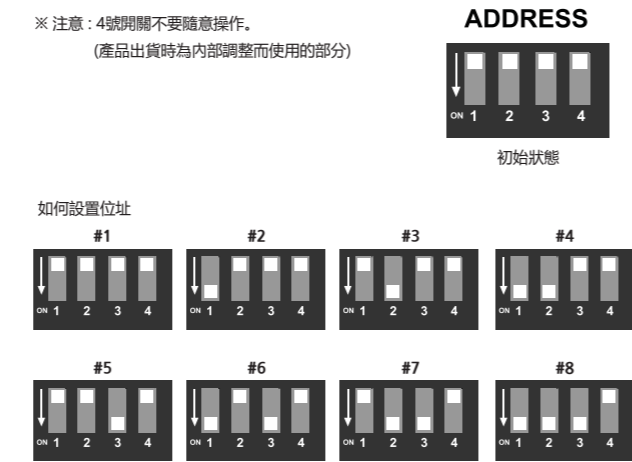
連接到 PC、帶多口



▶ 位址設置方法

每組至少可以連接 8 台的 SBL-15S、可以通過設置不同的位址來區分他們 1-8號設置如下圖所示。

※ 注意 : 4號開關不要隨意操作。
(產品出貨時為內部調整而使用的部分)



5 維修保養

定期的維護保養對維持產品的性能很重要、請遵循下列項目定期維護保養。
長時間離子釋放造成放電針周圍污染。
如果繼續使用離子風扇、由於灰塵的吸附造成放電性能的降低、同時會引起別的故障。
因此放電針需要定期 (一月至少一次) 清潔。

CAUTION

- * 本產品採用高電壓。在維修過程中、首先請關閉主電源。如果主電源不關閉、就有觸電或發生事故的危險。
- * 放電針非常尖銳、請勿觸碰、如直接用手指接觸放電針、可能會導致受傷。
- * 產品動作時請不要分離 Cover(Grill)、會有觸電以及發生事故的危險。

▶ 放電針清潔

放電針清潔按鈕

SBL-15S具備放電針毛刷。使用前面板的 Tip Cleaning開關、Fan動作停止之後約 10秒自動清洗放電針。

手動放電針清潔

如果灰塵污染較重、直接進行手動清潔。

- 在清潔之前關閉離子風扇總電源。
- 首先打開SBL-15S的後面蓋子。
- 請將棉花棒沾濕酒精。(勿用丙酮)
- 在放電針周圍左右轉擦。(注意別過於的用力)
- 請更換耗損的放電針。
- 須等擦拭乾淨的放電針表面的酒精完全蒸發後才能啟動。
- 在 PM表單上面記錄保養記錄。

▶ 放電針替換

放電針清潔的週期同時請檢查放電針。

- 當放電針的尖端發現損壞時請立即替換新的放電針。
- 請使用該工具來替換放電針、替換時請小心不要損壞放電針的尖端。
- 放電針尖端非常尖銳、替換時請小心不要受傷。
- 在正常使用環境下放電針的替換週期為一年、但可能根據使用環境的差異有變化。

▶ 過濾網清潔

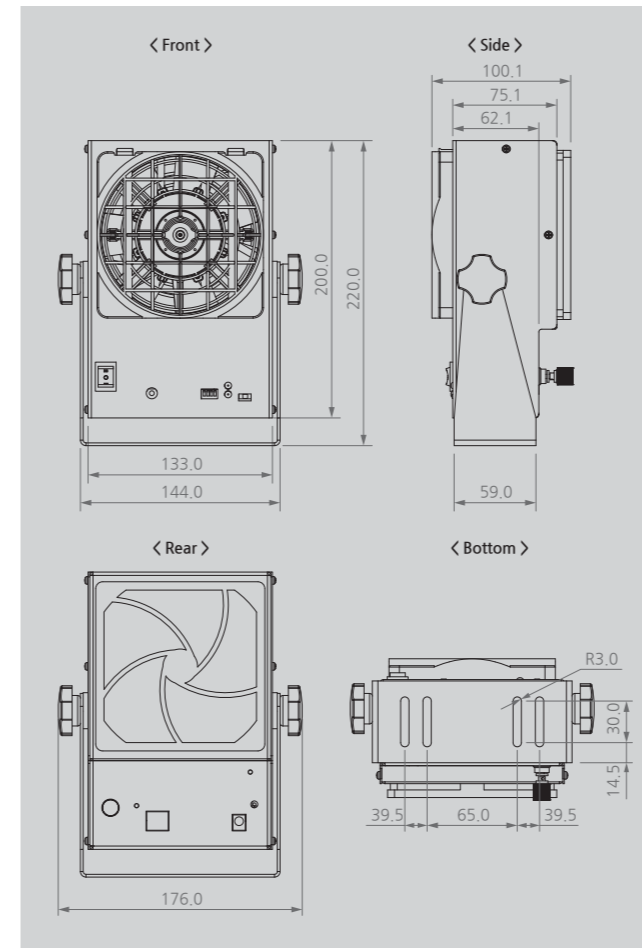
- 清潔之前先關閉離子風扇電源。
- 在流水下清洗過濾網。
- 乾燥過濾網之後放入風扇罩子內。
- 如果濾網損壞請更換。

6 解決問題

▶ 申告故障前確認的項目

狀態	確認的項目	解決方案
產品不動作	電源線插頭有沒有拔?	插好電源線插頭之後再啟動。
	是否插使用範圍以外的電源?	插頭使用範圍以內的電源。(AC 100~240V, 50/60Hz)
	檢查離子風扇後面板上的電源開關開閉?	打開電源開關。
無法中和離子	近距離接觸導線?	請參閱“安裝和連接”項、並調整安裝距離。
	安裝場所的溫度和濕度是否高低?	按照規格環境來安裝。
除靜電功能減低	沒有接地?	根據「連接接地和電源」項目以正確的方法接地。
	請確認各種 Cable是否有斷線或者破壞?	斷線或者破壞的 Cable要換同樣的模型來交替。
	放電針是否被污染?	請參閱“保養”的項目來清潔放電針。

7 外觀圖



8 規格

Parameter	Description / Value	
Input Power	DC 24V (Adaptor [AC110~220V, 50/60Hz, DC 24V, 2.5A])	
Power Consumption	24W	
Current Consumption	109mA (AC 220V)	
Ion-Generation Method	Steady-State DC	
Air Flow	4.84m ³ /min	
Noise Level	62dB	
Ion Balance	within ±2V (600mm, Maximum Air flow)	
Ozone(O ₃) Concentration	≤0.05ppm	
Operation Circumstance	0°C~+50°C(32°F~122°F), 35%~85%RH	
Main Body Material	EGI	
Electrode Material	Standard	Tungsten
	Option	Titanium
Mounting Method	Desk Top	
Weight	1.94kg	
Function	Tip Cleaning, 2Steps Fan Speed	
Alarm Function	Ion Unbalance Alarm	
Interface	Remote On/Off, Run State, RS485, Alarm(Ion Unbalance), Tip Cleaning	
Option	RMS(Real Monitoring System)	
Warranty	1 year	

※ 為了產品改良的便利、可能不事前告知、而改變產品的外觀和規格。

SUNJE Hi-Tek Co., Ltd.

www.sunstat.com

Head Office & Factory (Busan)
8 Cheonggwang-gil, Ilgwang-eup,
Gijang-Gun, Busan, Korea
T) +82-51-720-7500 F) +82-51-720-7501

Sunje (SHANGHAI) Trading Co.,Ltd.
205B, Building A, No.1018 Mingzhu Road,
Qingpu District, Shanghai, China
T) +86-21-5433-9761 F) +86-21-5433-9762

Sales Headquarter (Osan)
3rd floor, 129-20, Gyeonggi-daero 632
beon-gil, Osan-si, Gyeonggi-do, Korea
T) +82-31-203-9034 F) +82-31-202-9034

Sunje Technology Co., Ltd.
2F, No.6, Lane.102, Sinhe Rd, Sinfong
Township, Hsinchu County, Taiwan 30472
T) +886-3-568-7891 F) +886-3-568-7950

Customer Center +82-70-7714-9033 Sales Contact +82-31-203-9034