

Instruction Manual **SUNJE**

SBL-20W Chi

为了安全的注意事项应保障使用者的安全、防止财产上的损失。
为了正确的使用请使用前阅读手册。

1 为了安全请遵守下列事项

WARNING

- * 请勿擅自拆卸本产品、会造成产品故障、人员触电甚至火灾、并且不予保修。如果需要维修、请直接联系我们。
- * 请勿让产品接触到水、否则会发生异常导致触电或者火灾。
- * 检查或者更换产品时、务必切断电源、否则可能会造成触电或火灾。
- * 严禁任意不当使用产品、异常动作会发生事故。
- * 严禁在危险的环境下使用（如易燃易爆环境）、本产品不是防爆型产品。
- * 本产品是专门为一般工业设计生产的、任何非正常的使用会有故障、触电、火灾的隐患。

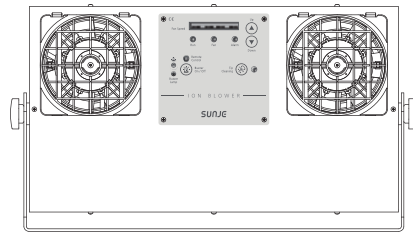
CAUTION

- * 在通电状况下、不要触碰放电针和放点端子、否则可能会造成故障和触电事故。
- * 放电针是非常尖锐的、请格外小心使用。
- * 接通电源前请检查电源规格、任何不符合标准的电源供给会造成产品故障甚至造成事故。
- * 若产品的电源线或信号线有破损请立即更换、否则容易产生漏电、通讯不良、动作异常的问题。
- * 请不要安装在振动的环境下、会造成产品的移位、掉落、异常故障的发生。
- * 严禁使用消除静电以外的用途。

2 确认 Package内容

产品部件

产品的 Package包括如下的配件。



Ion Blower
SBL-20W
1ea

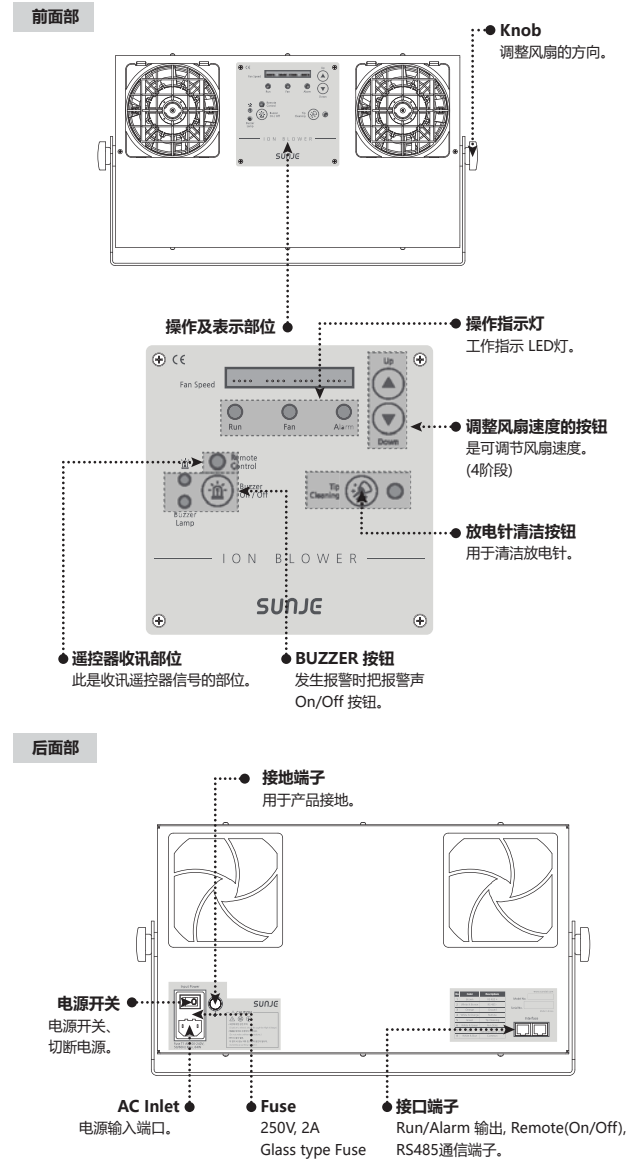
- Power Cable SPC-MT-1-001 AC 100V, 50/60Hz, 1.8m / 1ea
- Ground Cable SGC-MT-6-001 1m / Ø6-Ø4[O Type] / 1ea
- or
- Power Cable SPC-MT-2-001 AC 220V, 50/60Hz, 1.8m / 1ea
- Signal Cable SUC-MT-2-001 5m / 1ea

增加的产品 (Option)

基本的产品构成之外为了强化或增加其他功能可以购买如下的项目。

- Remote Controller SBL-RC2
- UTP Cable SUC-B3-1-001 5m

3 各部位的名称



4 安装以及连接

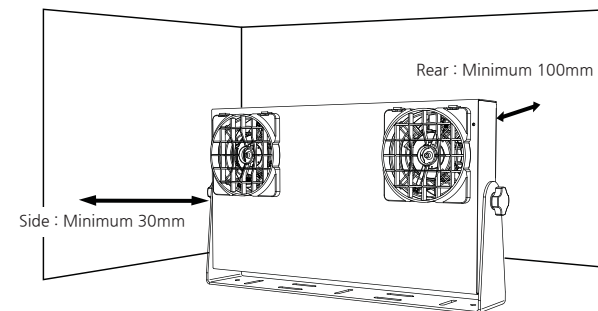
WARNING

- * 一定要在平面上设置否则可能造成故障。
- * 产品设置时请注意不要接触到水和油、否则可能造成毁损、高温、潮湿。
- * 如有别的物体接近或紧着带电体的话、可能会降低除电的效果。请先考虑到除电目标的周围环境再行设置。
- * 必须再确认产品是否有接地、否则有可能降低除电性能。

安装注意事项

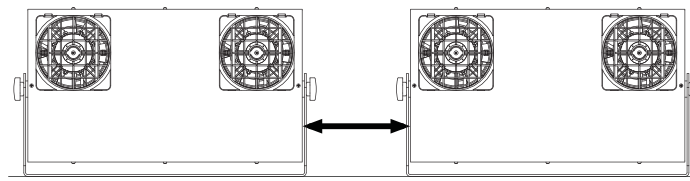
默认的安装方法

设置产品时、确保两边宽度最少 30公厘、后面宽度最少 100公厘以上的间隔距离。



安装多数产品

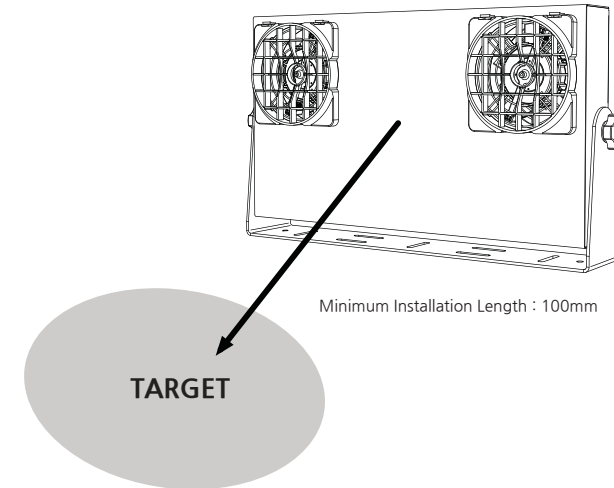
两台以上的 SBL-20W设置时、确保两者之间最少 100公厘以上的产品间隔距离。



Between SBL-20W
: Minimum 100mm

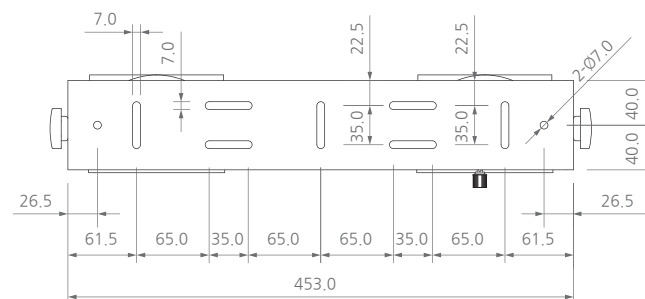
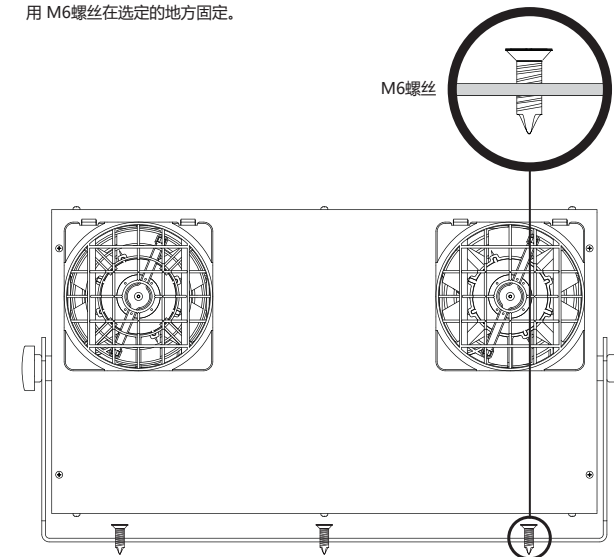
与静电对象的距离

确保最少 100公厘以上的设置距离后再行设置。
如在 100公厘以内设置时、可能会发生逆带电现象。



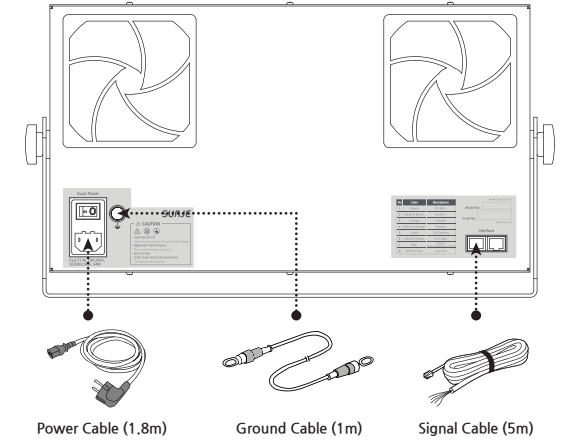
固定方法

用 M6螺丝在选定的地方固定。



如何连接

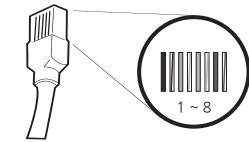
请参考下图连接的产品。



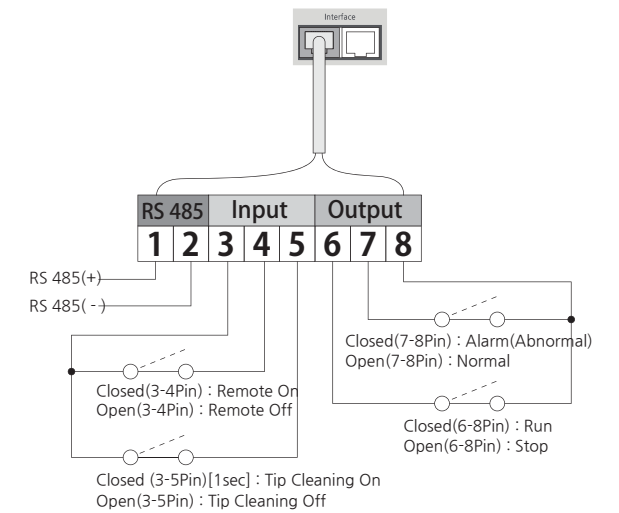
为了安全的使用产品而且防止触电、SBL-20W必须接地。
Signal Cable从 SBL-20W外部确认控制以及动作状态时连接。
Power Adaptor的输入电源是 AC 100~240V, 50/60Hz。

接口 (信号线) 连接方法

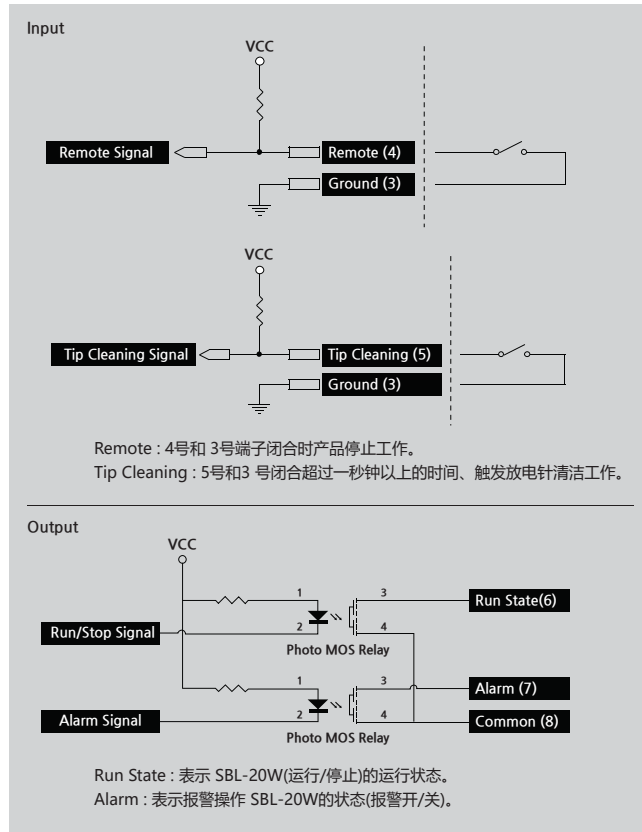
一定要使用下面的信号电缆规格表。



No	COLOR	Descriptions	Remarks
1	Brown	RS 485 +	RS 485通信 Run, Stop, Tip Cleaning控制
2	White & Brown	RS 485 -	
3	Orange	Ground	-
4	White & Orange	Remote	4号和 3号端子闭合时产品停止工作。
5	Green	Tip Cleaning	5号和 3号闭合超过一秒钟以上的时间、触发放电针清洁工作。
6	White & Green	Run State	Run工作状态下 6号 8号端子闭合。
7	Blue	Alarm (Ion Unbalance / Fan)	报警状态下 7号和 8号端子闭合。
8	White & Blue	Common	-



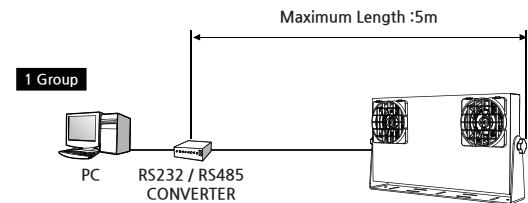
► Input / Output



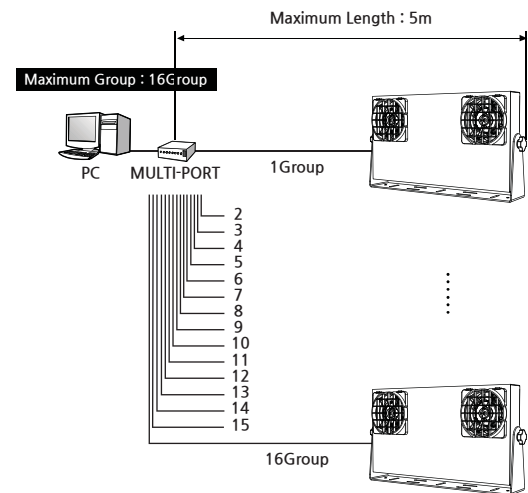
► PC连接

使用计算机 SBL-20W的运行/停止、报警、你可以控制提示清洁工作状态。

使用 RS-232/连接至 PC的 RS-485转换器



连接到 PC、带多口



► Address Setting

1. 开电源之后等10秒。
2. UP / DOWN 开关同时按钮的话会进路 Address 设定模式
3. 根据 LED 闪灯数量能确认现在设定的 Address. 8 7 6 5 4 3 2 1
4. 以 UP, DOWN 开关来设定 Address.
5. 3秒的时间没有操作的话, 以选着的 Address来决定, Address 设定模式结束。

5 维修保养

定期的维护保养对维持产品的性能很重要, 请遵循下列项目定期维护保养。长时间离子释放造成放电针周围污染。如果继续使用离子风扇, 由于灰尘的吸附造成放电性能的降低, 同时会引起别的故障。因此放电针需要定期 (一月至少一次) 清洁。

CAUTION

- * 本产品采用高电压, 在维修过程中, 首先请关闭主电源。如果主电源不关闭, 就有触电或发生事故的危險。
- * 放电针非常尖锐, 请勿触碰, 如直接用手指接触放电针, 可能会导致受伤。
- * 产品动作时请不要分离 Cover(Grill), 会有触电以及发生事故的危險。

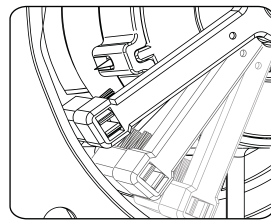
► 放电针清洁

放电针清洁按钮

SBL-20W具备放电针毛刷, 使用前面部的 Tip Cleaning开关, Fan动作停止之后约 5秒自动清洗放电针。

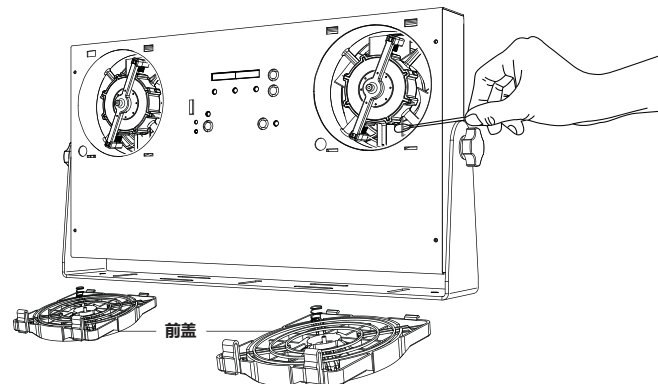
自动放电针清洁

SBL-20W的电源 On状态持续 24小时以上的时候, 每个 24小时自动清洗一次, Fan动作启动停止之后约 3秒启动。



手动放电针清洁

- 如果灰尘污染较重, 直接进行手动清洁。
- a. 在清洁之前关闭离子风扇总电源。
 - b. 打开 SBL-20W的前盖。
 - c. 用棉签蘸取酒精, (请勿使用丙酮)
 - d. 向左或者向右轻轻擦拭放电针, (千万不能对放电针施加任何外力)
 - e. 如果发现放电针损坏请替换。
 - f. 待清洗的液体完全蒸发之后, 打开电源。
 - g. 在 PM表单上面记录保养记录。

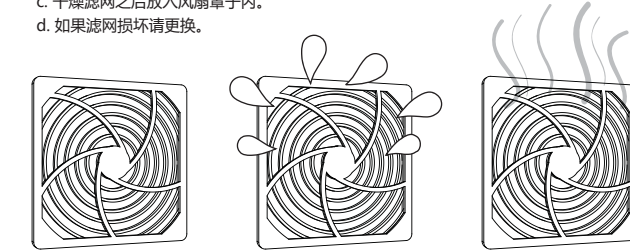


► 放电针替换

- 放电针清洁的周期同时请检查放电针。
- a. 当放电针的尖端发现损坏时请立即替换新的放电针。
 - b. 请使用该工具来替换放电针, 替换时请小心不要损坏放电针的尖端。
 - c. 放电针尖端非常尖锐, 替换时请小心不要受伤。
 - d. 在正常使用环境下放电针的替换周期为一年, 但可能根据使用环境的差异有变化。

► 过滤网清洁

- a. 清洁之前先关闭离子风机电源。
- b. 在流水下清洗过滤网。
- c. 干燥滤网之后放入风扇罩子内。
- d. 如果滤网损坏请更换。

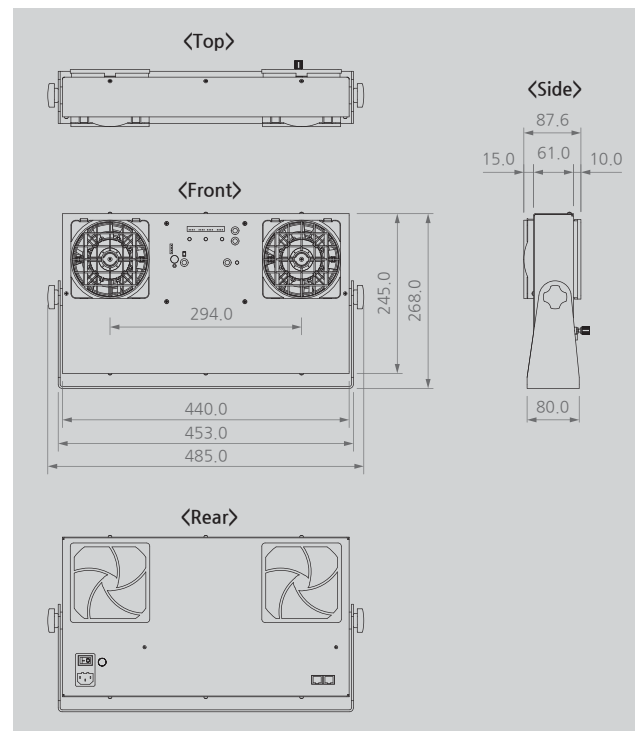


6 解决问题

► 申告故障前确认的项目

问题	识别问题	解决方案
产品不动作	电源线插头有没有拔?	插好电源线插头之后再启动。
	是否插使用范围以外的电源?	插头使用范围以内的电源。(AC 100~240V, 50/60Hz)
	检查离子风扇后面板上的电源开关关闭?	打开电源开关。
无法中和离子	近距离接触导线?	请参阅“安装和连接”项, 并调整安装距离。
	安装场所的温度和湿度是否高低?	按照规格环境来安装。
除静电功能减低	没有接地?	根据「连接接地和电源」项目以正确的方法接地。
	请确认各种 Cable 是否有断线或者破坏?	断线或者破坏的 Cable 要换同样的模型来交替。
	放电针是否被污染?	请参阅“保养”的项目来清洁放电针。

7 外观图



8 规格

Parameter	Description / Value
Input Power	AC 100 ~ 240V, 50/60Hz
Ion-Generation Method	Steady-State DC
Power Consumption	37W (Fan Speed Max)
Current Consumption	168mA (AC 220V)
Air Flow	8.5m³/min (Fan Speed Max)
Noise Level(dB)	63dB (1000mm, Fan Speed Max)
Ion Balance	Within ±2V (600mm, Maximum Air flow)
Ozone(O3) Concentration	≤0.05ppm
Operation Circumstance	0°C ~ +50°C(32°F ~ 122°F), 35% ~ 85% RH
Weight	3.4Kg
Material	Aluminum
Electrode Material	Tungsten
Mounting Method	Desktop
Function	4 Step Fan Speed, Tip Cleaning, Auto Tip Cleaning
Alarm Function	Ion Unbalance Alarm, Fan Alarm
Interface	Remote On/Off, Run State, Alarm, Tip Cleaning, RS 485
Warranty	1 year

* 为了产品改良的便利, 可能不事前告知, 而改变产品的外观和规格。

SUNJE Hi-Tek Co., Ltd.

www.sunstat.com

Head Office & Factory (Busan)
8 Cheonggwang-gil, Ilgwang-eup,
Gijang-Gun, Busan, Korea
T) +82-51-720-7500 F) +82-51-720-7501

Sunje (SHANGHAI) Trading Co., Ltd.
205B, Building A, No.1018 Mingzhu Road,
Qingpu District, Shangha, China
T) +86-21-5433-9761 F) +86-21-5433-9762

Sales Headquarter (Osan)
3rd floor, 129-20, Gyeonggi-daero 632
beon-gil, Osan-si, Gyeonggi-do, Korea
T) +82-31-203-9034 F) +82-31-202-9034

Sunje Technology Co., Ltd.
2F, No.6, Lane.102, Sinhe Rd, Sinfong
Township, Hsinchu County, Taiwan 30472
T) +886-3-568-7891 F) +886-3-568-7950

Customer Center +82-70-7714-9033 Sales Contact +82-31-203-9034