

Instruction Manual **SUNJE**

SBL-20W Kor

안전을 위한 주의사항은 사용자의 안전을 지키고, 재산상의 손해 등을 막기 위한 내용입니다. 제품을 사용하기 전에 제품 매뉴얼을 정독한 후 올바르게 사용하여 주십시오.

1 안전을 위한 주의 사항

⚠ 경고

- * 제품을 인의로 열거나 개조, 수리하지 마십시오. 고장, 감전, 화재의 위험이 있습니다. 수리가 필요한 경우 당사로 연락하여 주십시오.
- * 제품에 물이 닿지 않도록 주의하십시오. 이상 작동에 의한 고장, 감전, 화재의 위험이 있습니다.
- * 제품의 점검 및 교체를 할 경우에는 반드시 주 전원을 차단하여 주십시오. 고장, 감전, 화재의 위험이 있습니다.
- * 제품은 확실하게 고정해 주십시오. 제품의 전도, 낙하 등으로 인한 사고의 위험이 있습니다.
- * 발화물, 인화물 등의 위험물이 존재하는 장소에서는 사용하지 마십시오. 본 제품은 방폭형 제품이 아닙니다.
- * 본 제품은 산업용으로 제조된 제품입니다. 사용 전 접지하여 주십시오. 고장, 감전, 화재의 위험이 있습니다.

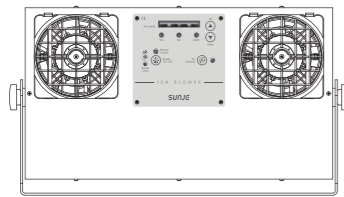
! 주의

- * 전원이 인가된 상태에서는 방전침, 단자부 등에 접촉하지 마십시오. 감전 및 이상 작동의 가능성이 있습니다.
- * 방전침은 끝이 매우 뾰족하므로 취급 시 주의하십시오.
- * 전원 연결 전에 제품의 전원 사양을 확인해 주십시오. 지정된 범위를 벗어나는 전원을 입력할 경우 제품 고장 및 사고의 위험이 있습니다.
- * 제품의 각종 Cable은 단선의 우려가 있으니 주의하십시오. 전원선 및 통신선이 손상되었을 경우 즉시 교체하여 주십시오. 고장, 화재의 위험이 있습니다.
- * 진동이 있는 장소에 설치하지 마십시오. 충격이나 진동에 의한 제품 고장 및 사고의 위험이 있습니다.
- * 사용 범위(정전기 제거) 외의 용도로 사용하지 마십시오. 제품 고장 및 사고의 위험이 있습니다.

2 패키지 내용 확인

▶ 제품 구성

제품의 패키지에는 아래와 같은 제품 구성물이 포함되어 있습니다.



Ion Blower
SBL-20W
1ea

- | | | | |
|----|--|--|--|
| | Power Cable
SPC-MT-1-001
AC 100V, 50/60Hz,
1.8m / 1ea | | Ground Cable
SGC-MT-6-001
1m / Ø6-Ø4[O형]
/ 1ea |
| or | or | | Power Cable
SPC-MT-2-001
AC 220V, 50/60Hz,
1.8m / 1ea |
| | | | Signal Cable
SUC-MT-2-001
5m / 1ea |

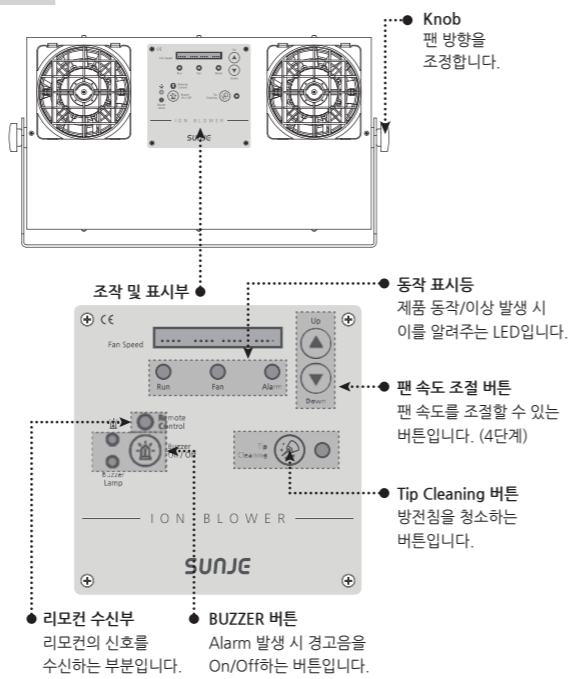
▶ 추가 제품 구성 (Option)

기본 제품 구성 이외의 추가적인 기능을 위해 아래의 항목을 별도로 구입하실 수 있습니다.

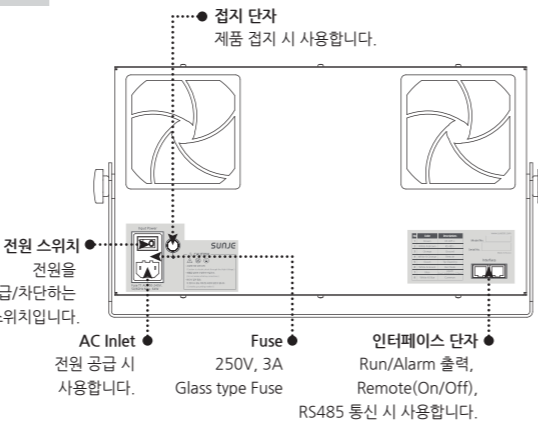
- | | | | |
|--|------------------------------|--|---------------------------------|
| | Remote Controller
SBL-RC2 | | UTP Cable
SUC-B3-1-001
5m |
|--|------------------------------|--|---------------------------------|

3 각 부분의 명칭

전면 부분



후면 부분



4 설치 및 연결

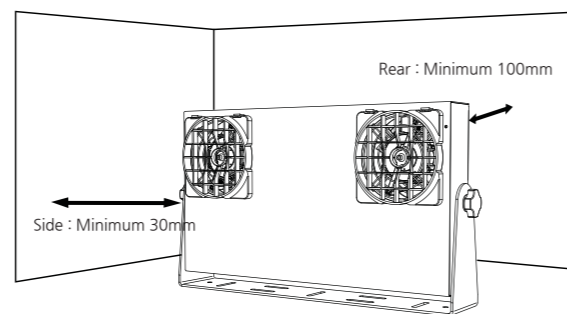
⚠ 경고

- * 사용환경에 맞게 설치하십시오. 설치 장소는 반드시 평면이어야 합니다.
- * 고온, 다습한 환경에는 설치하지 마십시오.
- * 주위환경에 따라 계전효과가 떨어질 수 있습니다. 제전 타겟의 주위환경을 고려하여 제품을 설치하십시오.
- * 이오나이저의 접지가 불완전할 때에는 제전 성능이 저하되오니 반드시 접지를 하십시오.

▶ 설치 시 주의사항

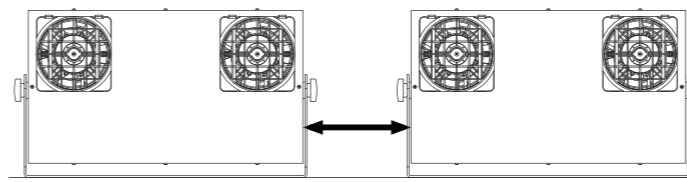
기본 설치 방법

제품 설치 시 양옆으로는 최소 30mm, 뒤로는 최소 100mm 이상의 간격을 두어 설치해야 합니다.



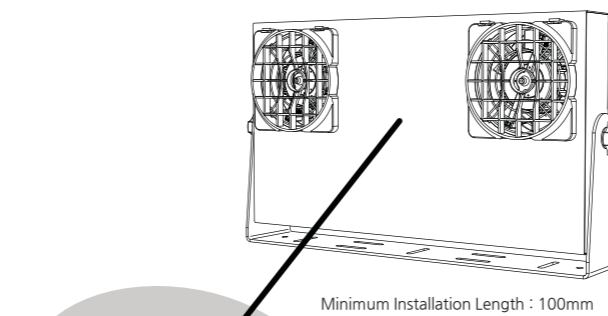
다수의 제품을 설치할 경우

두 대 이상의 SBL-20W를 설치할 경우 제품 간 최소 100mm 이상의 간격을 두어 설치하십시오.



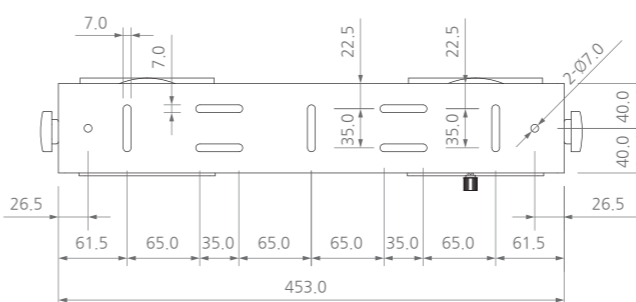
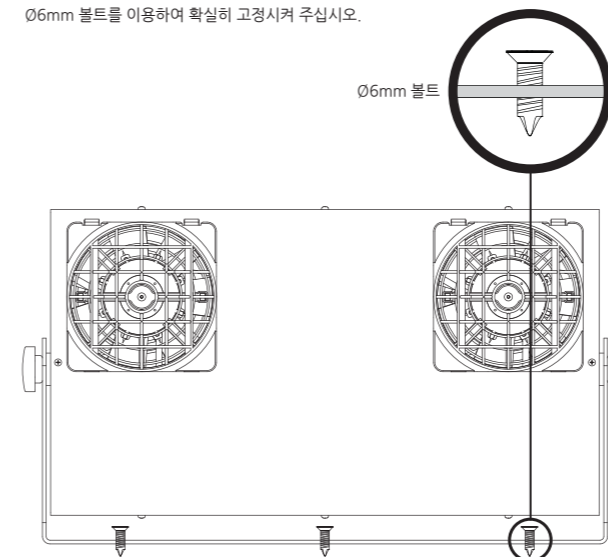
제전 타겟과의 설치 거리

설치 거리는 100mm 이상으로 하여 설치하십시오. 100mm 이내 설치 시에는 역대전 현상이 일어날 수 있습니다.



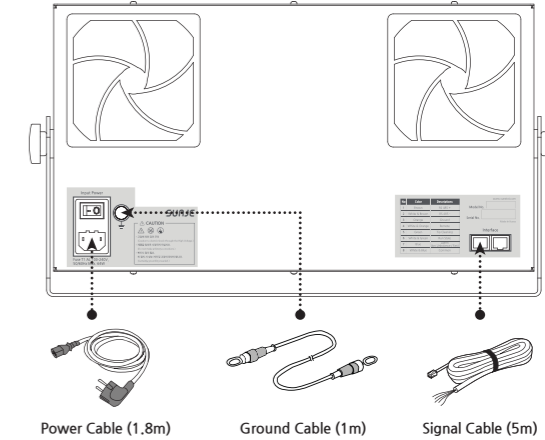
▶ 고정 방법

Ø6mm 볼트를 이용하여 확실히 고정시켜 주십시오.



▶ 연결 방법

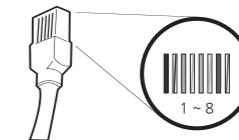
아래의 그림을 참고하여 제품을 연결하십시오.



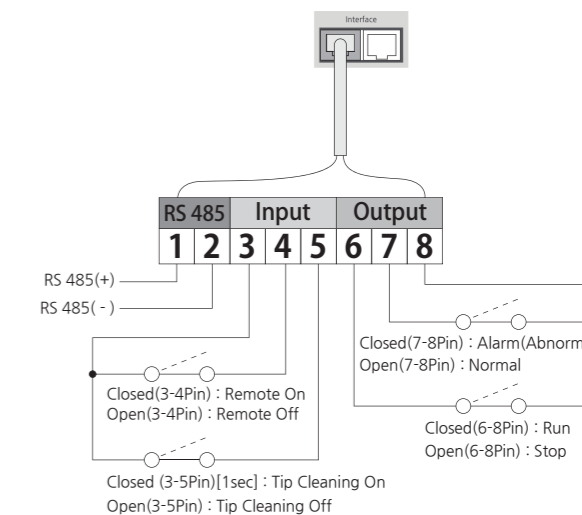
제품의 안정적인 성능 및 감전사고 예방을 위하여 SBL-20W 본체에 반드시 접지하십시오. Signal Cable은 외부에서 SBL-20W를 제어하거나 동작 상태를 확인하고자 할 때 연결하십시오. 입력 전원은 AC 100~240V, 50/60Hz입니다.

▶ Interface(Signal Cable) 연결 방법

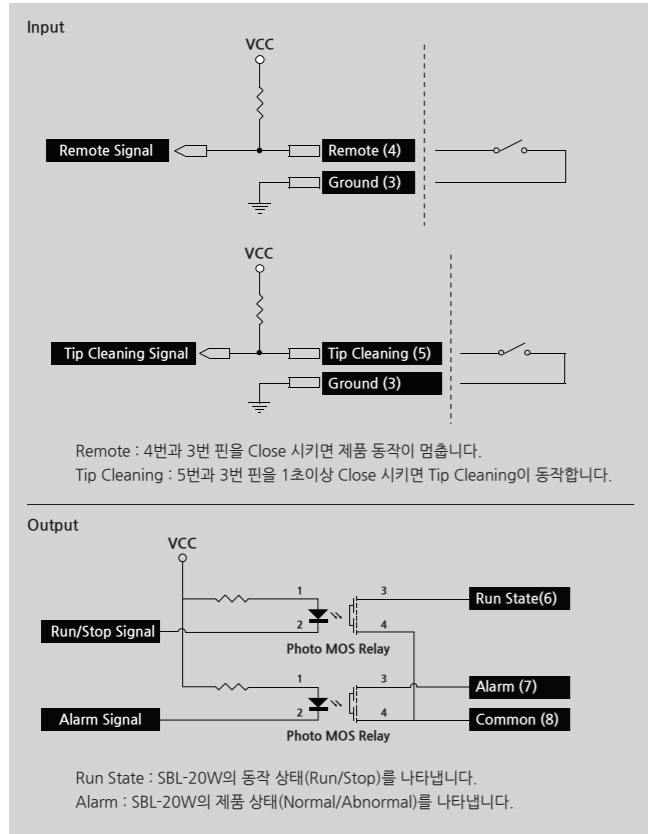
Signal Cable 사양은 아래의 표를 참고하여 사용하도록 하십시오.



No	COLOR	Descriptions	Remarks
1	Brown	RS 485 +	RS 485 통신으로 Run, Stop, Tip Cleaning 제어 가능
2	White & Brown	RS 485 -	Tip Cleaning 제어 가능
3	Orange	Ground	-
4	White & Orange	Remote	4번과 3번 핀을 Close 시키면 제품 동작이 멈춥니다.
5	Green	Tip Cleaning	5번과 3번 핀을 1초 이상 Close 시키면 Tip Cleaning이 동작합니다.
6	White & Green	Run State	Run 상태일 때 6번과 8번 핀이 Close 됩니다.
7	Blue	Alarm (Ion Unbalance / Fan)	Alarm 상태일 때 7번과 8번 핀이 Close 됩니다.
8	White & Blue	Common	-



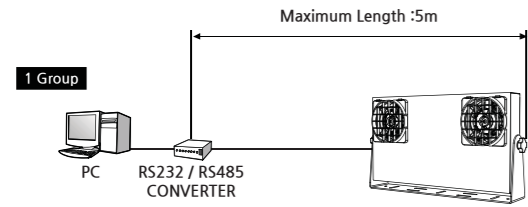
▶ Input / Output



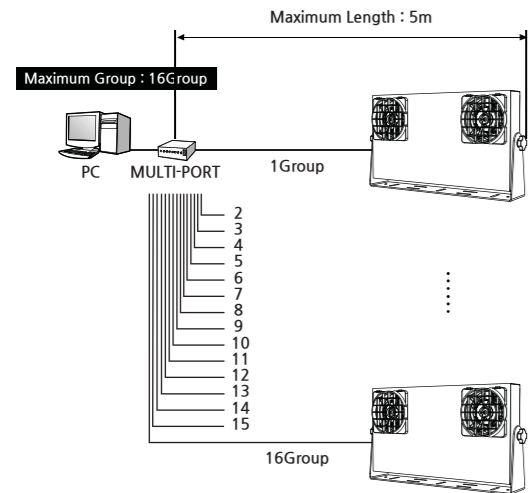
▶ PC 연결

컴퓨터를 이용하여 SBL-20W의 Run/Stop, Alarm, Tip Cleaning 동작 상태를 제어할 수 있습니다.

RS-232/RS-485 Converter를 이용한 PC 연결 방법



Multi-Port를 이용한 PC 연결 방법



▶ Address 설정 방법

1. 전원을 켜 후 10초간 대기합니다.
2. UP/DOWN 버튼을 동시에 누르면 Address 설정모드에 진입합니다.
3. LED 점멸 개수에 따라 현재 설정된 Address를 확인할 수 있습니다. 8 7 6 5 4 3 2 1
4. UP, DOWN 스위치로 Address를 설정합니다.
5. 3초간 조작이 없을 시 선택한 Address로 결정되고 Address 설정모드가 종료됩니다.

5 유지 보수

유지 보수는 성능 유지를 위한 중요한 항목입니다. 아래의 내용에 따라 정기적인 유지 보수를 하십시오. 이온나이저를 장기간 사용하면 방전침 주위의 먼지가 흡착되어 방전침이 오염됩니다. 방전침에 먼지가 흡착된 상태에서 계속해서 이온나이저를 사용하면 제전 성능이 저하되며, 사고나 고장의 원인이 될 수 있습니다. 그러므로 방전침은 정기적으로(1회 이상 / 1개월) 청소하기를 권장합니다.

주의

- * 본 제품은 고전압을 사용합니다. 유지 보수 시 먼저 주 전원을 차단하여 주십시오. 주 전원을 차단하지 않을 경우 감전 및 사고의 위험이 있습니다.
- * 방전침은 매우 날카롭습니다. 방전침에 손가락 등 신체를 직접 접촉하지 마십시오. 상처를 입을 수 있습니다.
- * 제품 동작 중에는 전면 커버(Grill)를 분리하지 마십시오. 감전 및 사고의 위험이 있습니다.

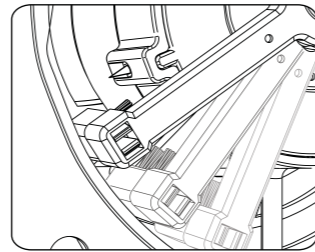
▶ 방전침 청소

Tip Cleaning 버튼

SBL-20W는 방전침 청소 술을 채용하고 있습니다. 전면부의 Tip Cleaning 버튼을 누르면 Fan 동작이 멈춘 후 약 5초간 자동으로 방전침 청소를 실시합니다.

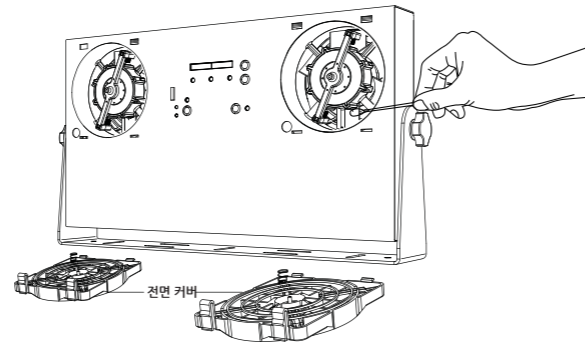
자동 방전침 청소

SBL-20W의 전원 On 상태가 24시간 이상 지속될 경우, 매 24시간 마다 자동으로 방전침 청소를 실시합니다. 방전침 청소는 Fan 동작이 멈춘 후 약 3초간 실행됩니다.



수동 방전침 청소

- 방전침 오염이 심할 경우에는 직접 방전침 청소작업을 진행하십시오.
- a. 청소 전 반드시 이온나이저의 주 전원을 차단하십시오.
 - b. SBL-20W의 전면 커버를 분리하여 주십시오.
 - c. 면봉에 알코올을 묻힙니다. (아세톤 사용금지)
 - d. 방전침에 대고 좌우로 돌려가며 닦습니다. (방전침에 무리한 힘이 가해지지 않도록 하십시오.)
 - e. 손상된 방전침은 교환해 주십시오.
 - f. 세정이 끝난 후 침 표면에 도포된 알코올이 완전히 증발하면 전면 커버를 체결하고 전원을 On 시키십시오.
 - g. 관리 기록 파일에 세정 기록을 남기십시오.

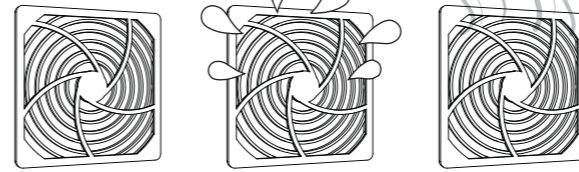


▶ 방전침 교체

- 방전침 세정 주기를 확인하여 조치하도록 합니다.
- a. 방전침이 부러졌거나 심한 손상을 입었을 때 방전침을 즉시 교체하여 주십시오.
 - b. 용노우즈 등 도구를 사용하여 방전침을 직접 교체할 수 있습니다. 교체 시 방전침의 날카로운 부분이 손상되지 않도록 주의하십시오.
 - c. 방전침은 매우 날카롭습니다. 교체 시 손가락 등 신체를 직접 접촉하지 마십시오. 상처를 입을 수 있습니다.
 - d. 일반적으로 방전침 교체 주기는 1년이지만 사용 작업장의 환경에 따라 달라질 수 있습니다.

▶ 필터 청소

- a. 청소 전 반드시 이온나이저의 주 전원을 차단하십시오.
- b. 필터를 흐르는 물에 씻어 주십시오.
- c. 필터를 완전히 건조한 후 필터 커버에 삽입하여 주십시오.
- d. 필터가 심하게 손상된 경우에는 교체하여 주십시오.

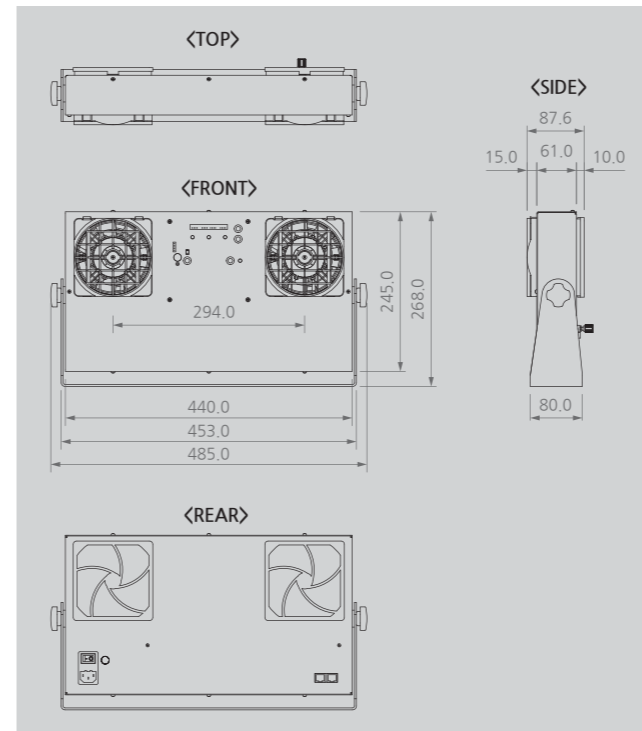


6 문제 해결

▶ 고장신고 전 확인사항

증상	확인사항	조치사항
제품이 동작하지 않습니다.	전원 플러그가 빠져 있습니까?	전원 플러그를 꽂은 후 다시 작동시켜 보십시오.
	시양범위를 벗어난 전원이 입력되어 있습니까?	시양범위의 전원을 입력합니다. (AC 100~240V, 50/60Hz)
제전이 되지 않습니다.	제품 후면의 전원 스위치가 꺼져 있습니까?	전원 스위치를 켭니다.
	근접한 곳에 도체가 있습니까?	「설치 및 연결」 항목을 참조하여 설치 거리를 조정합니다.
제전 성능이 저하되었습니다.	설치장소의 온습도가 너무 높거나 낮습니까?	시양범위의 환경에 설치합니다.
	접지되지 않았습니까?	「설치 및 연결」 항목을 참조하여 바르게 접지합니다.
	각종 Cable이 단선되거나 손상된 것은 아닙니까?	단선되거나 손상된 Cable을 동일 사양 으로 교체합니다.
	방전침이 오염되어 있습니까?	「유지보수」 항목을 참조하여 방전침을 청소합니다.

7 외형도



8 사양

Parameter	Description / Value
Input Power	AC 100 ~ 240V, 50/60Hz
Ion-Generation Method	Steady-State DC
Power Consumption	37W (Fan Speed Max)
Current Consumption	168mA (AC 220V)
Air Flow	8.5m³/min (Fan Speed Max)
Noise Level(dB)	63dB (1000mm, Fan Speed Max)
Ion Balance	Within ±2V (600mm, Maximum Air flow)
Ozone(O3) Concentration	≤0.05ppm
Operation Circumstance	0°C ~ +50°C(32°F ~ 122°F), 35% ~ 85% RH
Weight	3.4Kg
Material	Aluminum
Electrode Material	Tungsten
Mounting Method	Desktop
Function	4 Step Fan Speed, Tip Cleaning, Auto Tip Cleaning
Alarm Function	Ion Unbalance Alarm, Fan Alarm
Interface	Remote On/Off, Run State, Alarm, Tip Cleaning, RS 485
Warranty	1 year

* 디자인 및 제품 사양은 품질향상을 위해 예고 없이 변경될 수 있습니다.

SUNJE Hi-Tek Co., Ltd.

www.sunstat.com

(주) 선재하이테크 본사
부산광역시 기장군 일광읍 청광길 8
T) 051-720-7500 F) 051-720-7501

Sunje (SHANGHAI) Trading Co.,Ltd.
Block C, 4F, No.482, Hongxu Road, Minhang District, Shanghai, China
T) +86-21-5433-9761 F) +86-21-5433-9762

영업본부
경기도 오산시 경기대로 632번길
129-20 3층
T) 031-203-9034 F) 031-202-9034

Sunje Technology Co., Ltd.
2F, No.6, Lane.102, Sinhe Rd, Sinfong Township, Hsinchu County, Taiwan 30472
T) +886-3-568-7891 F) +886-3-568-7950

고객센터 070-7714-9033

영업상담 031-203-9034