

Instruction Manual

SIB5S-C Series

为了安全的注意事项应保障使用者的安全、防止财产上的损失。
为了正确的使用请使用前阅读手册。

1 为了安全请遵守下列事项

- WARNING**
- 请勿擅自拆卸本产品，会造成产品故障、人员触电甚至火灾、并且不予保修。如果需要维修，请直接联系我们。
 - 请勿让产品触碰到水，否则会发生异常导致触电或者火灾。
 - 检查或者更换产品时，务必切断电源，否则可能会造成触电或火灾。
 - 严禁任意不当使用产品，异常动作会发生事故。
 - 产品设置时请确保作业空间，否则可能因不能检查产品和维修而故障。
 - 产品的空气输入使用 CDA(Clean Dry Air) 或者提供 N2。空气包括水或者油将造成异常发生或可能导致事故发生。
 - 严禁在危险的环境下使用（如易燃易爆环境）、本产品不是防爆型产品。
 - 本产品是专门为一般工业设计生产的，任何非正常的使用会有故障、触电、火灾的隐患。

- CAUTION**
- 在通电状况下，不要触碰放电针和放电端子，否则可能造成故障和触电事故。
 - 放电针是非常尖锐的，请格外小心使用。
 - 接通电源前请检查电源规格，任何不符合标准的电源供给会造成产品故障甚至造成事故。
 - 若产品的电源线或信号线有破损请立即更换，否则容易产生漏电、通讯不良、动作异常的问题。
 - 严禁使用消除静电以外的用途。
 - 使用静电消除器时会产生臭氧。(0.05ppm以下)
如有两台以上使用而有臭氧气味产生的话请立即通风。
 - 请注意安装产品以及搬运时离子棒会弯曲。

2 确认 Package 内容

- 产品部件**
产品的 Package包括如下的配件。

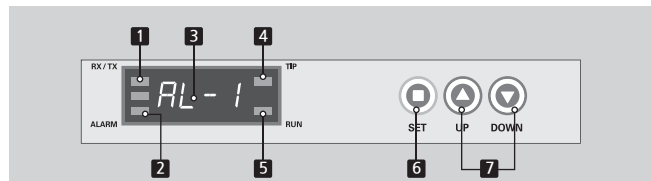
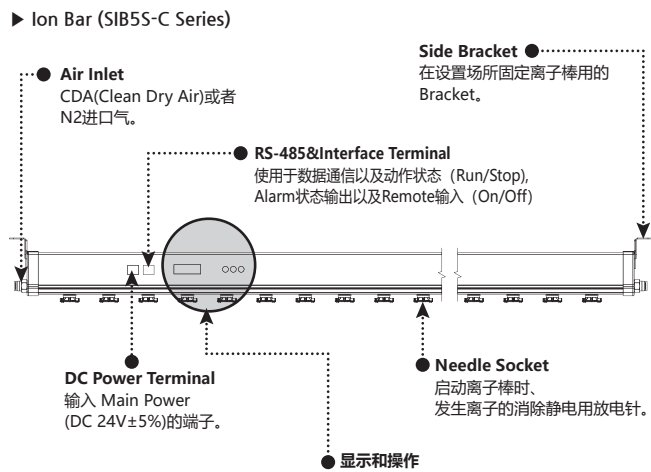


- Middle Bracket SBR-SC-2-001 0~2ea
- Power Cable SUC-3R-3-001 5m / 1ea
- Signal Cable SUC-MT-2-001 5m / 1ea

- 增加的产品 Option**
基本的产品构成之外为了强化或增加其他功能可以购买如下的项目。

- DC Power Supply SBP-RD
- Ion Bar Gender SBG-5C3
- UTP Cable (5m) SUC-B3-1-001
- Side Bracket SBR-B4-1-001
- Middle Bracket SBR-B4-2-001
- UTP Cover SUC-MT-1-001

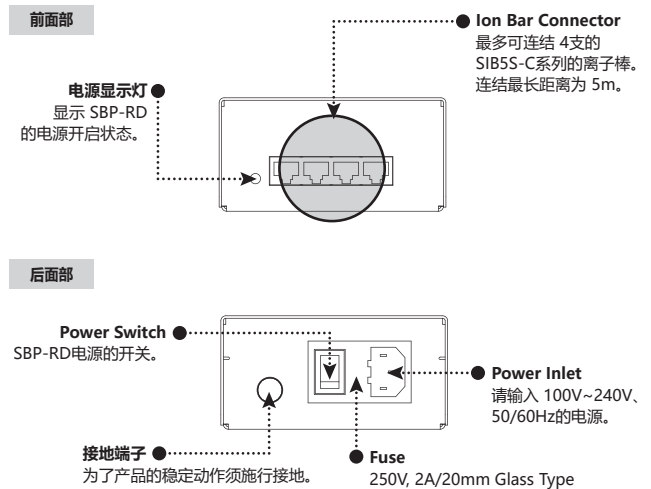
3 各部位的名称



NO	名称	说明
1	RX / TX (LED)	使用RS485通信时点灯
2	Alarm (LED)	发生Alarm时点灯
3	FND Display	<A-01 ~ 16> : Address <AL-1> : 高压异常动作时表示以及停止动作 <AL-2> : 发生放电电极过放电以及泄漏时显示以及停止动作 <AL-3> : Tip Cleaning Time放电针需要清洁时表示
4	Tip Cleaning (LED)	Tip Cleaning Time放电针需要清洁时点灯
5	RUN (LED)	Ion Bar正常动作时点灯
6	SET Button	Ion Bar 的各种设定 (Address, Frequency Setting) 时使用的开关。
7	Up / Down Button	设定值 Up 或者 Down 的时候使用的 Switch。

※ 发生警报时，产品运转停止。如果操作停止，请关闭产品然后再打开。

- DC Power Supply (SBP-RD) Option**
SBP-RD是作为电源控制器。安装 SIB5S-C系列时为提供 DC 24V的电源使用。
1台 SBP-RD可对应最多 4台的 SIB5S-C系列的离子棒。

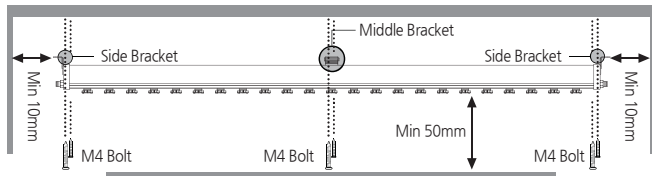


4 安装以及连接

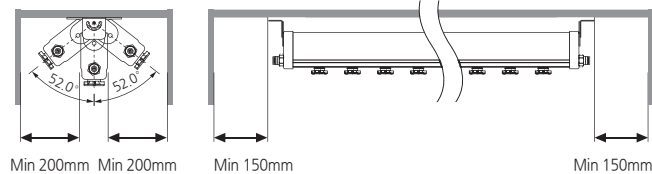
- Ion Bar设置方法**
设置离子棒之前得先充分解除离子棒与除电对象物体之间距离和除电时间后设置。
离子棒设置时请参考下列的事项。

CAUTION *为了产品的正常动作空气软管的曲率半径安装 R10mm 或以上。
(产品会被过度的空气软管弯曲损坏。)

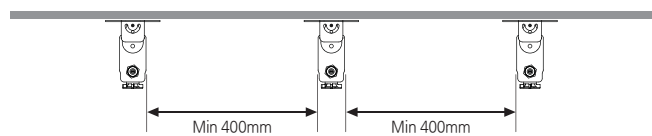
默认的安装方法
请确实使用 M4 或 M5 Bolt来固定两侧固定架和中间固定架于墙壁或者物体。
产品的转动、掉落、震动会造成异常动作。



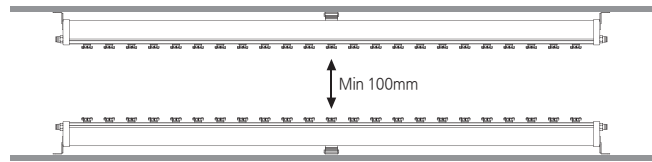
周围存在一定的导电性物体的时候
设置离子棒时，如周围有导体有可能会不正常地动作。请参考下面图画设置。



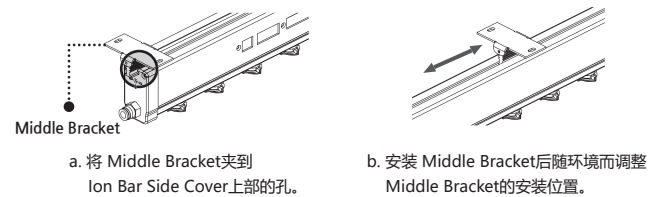
两台以上的离子棒并列设置时
为避免离子棒之间的干涉，离子棒并列设置时确保至少 400mm以上的间隔设置。



离子棒上下设置时
为避免离子棒之间的干涉，确保离子棒之间至少 100mm以上的间隔设置。
(空气压力为 0.1MPa以下)



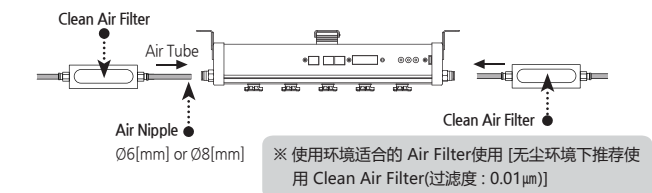
使用 Middle Bracket设置时
以免产品的弯曲现象使用 Middle Bracket。设置 Middle Bracket时，使用 M4 Bolt固定。
Middle Bracket提供数量是各型号不一样。



Air 输入方法

CAUTION

- * Air提供是很重要的项目，一定要详细瞭解下面的内容。
- * Air输入是周期的 In/Out反复使用的话请另外与我们联系。
- * 如从一个空气输入源输入到多的离子棒的话，因不够空气压力而不能发挥正常除电性能。



- 运用 Air的种类**
为 Ion Bar所提供的空气请使用 CDA(Clean Dry Air)或者 N2。
Clean环境下运用 Ionizer的话推荐请使用 0.01µm(过滤度)的 Clean Air Filter。
- Air的许可气压范围**
SIB5S-C Series的最大的许可气压是 0.5MPa。一定要遵守许可气压以内的气压提供。
Air气压和除静电消除能力有密切关系所以检讨安装环境后再决定 Air气压。

Air Nipple
空气输入是 Nipple Gender使用。请务必对环境适宜规格使用。
Ø6[mm]或者 Ø8[mm]都可以使用，不过劝告使用 Nipple规格是 Ø8[mm]。

CAUTION

- * 这款Nipple Gender是净化专用Fitting，因此在摇晃或收到冲击情况下请勿使用。这些情况会造成Fitting的损坏或Tube的脱落与Air泄漏。
- * 由于直射光或紫外线，塑胶会受到损坏。

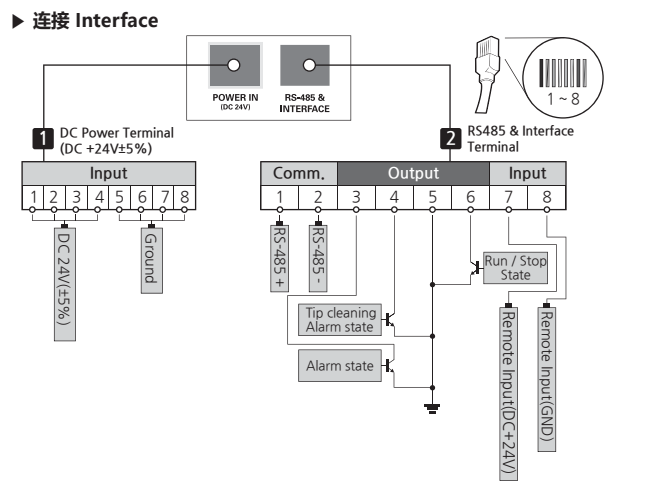
■ 劝告使用的 Nipple规格(Clean Nipple)

Material	Shape	Tube Size	Screw Size
Polypropylene(PP)	Straight or Elbow	Ø6 or Ø8[mm]	Taper pipe thread 01(R1/8)

DC Power Supply SBP-RD(Optional)安装

利用 SBP-RD安装
SBP-RD可输入电源最多 4支的 SIB5S-C系列离子棒。
连接距离为最长 5m。如超过 5m可能难以发挥正常的性能。

利用 离子棒之间连接 功能安装
SIB5S-C Series Ion Bar具有 离子棒之间连接 功能并且可连接最多 4台离子棒。离子棒之间的最长连接距离为 5m。若超过 5m则可能导致性能下降。(透过 SBP-RD使用 离子棒之间连接 功能时，若一个以上 Connector上连续连接离子棒不能启动。请将不使用的 Connector用塞子盖上。)



1 DC Power Terminal (DC +24V ±5%)			2 RS-485 & Interface Terminal				
No	Color	Function	No	Color	Function	Output	Picture
1	Brown	DC 24V (±5%)	1	Brown	RS-485+	-	-
2	White & Brown		2	White & Brown	RS-485-	-	-
3	Orange	Ground	3	Orange	Alarm State	Photo Relay Output (Normal-Open, Alarm-Close)	Normal Alarm
4	White & Orange		4	White & Orange	Tip cleaning Alarm state	Photo Relay Output (Normal-Open, Alarm-Close)	Normal Alarm
5	Green	Ground	5	Green	Common	-	-
6	White & Green		6	White & Green	Run / Stop State (启动 / 停止状态)	Photo Relay Output (Run-Close, Stop-Open)	Run Stop
7	Blue	Ground	7	Blue	Remote Input (DC+24V)	DC+24V	-
8	White & Blue		8	White & Blue	Remote Input (GND)	Ground	-

※ Remote是 Input Signal(DC24V) 输入时 Stop.

Power Input(DC 24V)
此为输入 Main Power(DC 24V±5%)的端子。
离子棒通电之前请再次确认端子。

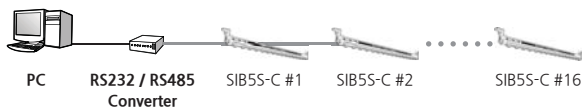
CAUTION

- * 电源输入为 RMS LINK、INTERFACE Terminal时有可能损坏产品。
- * 电源 Cable Cap颜色是以黄色来区分。

RS-485 & Interface Terminal
RS-485 & 这是为控制离子棒的状态(动作/停止)、输出 Alarm(Over current Alarm, Tip cleaning timer Alarm) 以及 Remote On/Off的 Interface Terminal。

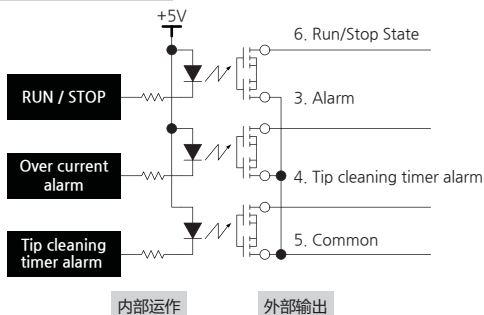
▶ 连接 PC

利用电脑 SIB55-C 的 Run/Stop 动作控制以及 Alarm (High Voltage Abnormal Alarm, Tip Cleaning Alarm)、Remote On/Off 状态能监视。(Max.16ea)



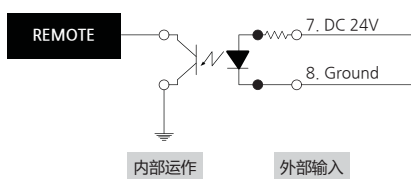
▶ 回路图

输出回路图(Photo Relay 输出)



※ Output : pk AC and DC 350V 120mA

输入回路图(DC 24V 输入)



5 设置方法

设置步骤

在 Ion Bar 本体上能设定 Address, Frequency, Duty, Pulse, Tip Clean Mode on/off, Tip Cleaning Time Set Up.



※ 设定结束约5秒后自动保存设定值。

6 维修保养

定期的维护保养对维持产品的性能很重要。请遵循下列项目定期维护保养。
长时间离子释放造成放电针周围污染。
如果继续使用离子风扇、由于灰尘的吸附造成放电性能的降低、同时会引起别的故障。
因此放电针需要定期 (一月至少一次) 清洁。

CAUTION

- * 本产品采用高压电。在维修过程中、首先请关闭主电源。如果主电源不关闭、就有触电或发生事故的危险。
- * 放电针非常尖锐、请勿触碰、如直接用手接触放电针、可能会导致受伤。
- * 使用有机溶剂清洁放电针时、请注意防止有机溶剂接触插座。

▶ 放电针清洁

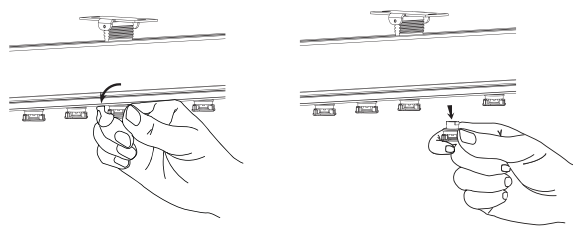
各使用环境下污染程度也不一样所以各环境情况下个别的维修时间选定。

▶ 放电针清洁顺序

- 在清洁之前关闭离子风扇总电源。
 - 请参考下表清洁
- ※ 棉棒清洗
用棉棒沾取酒精, 接触放电针旋转擦拭 (请勿使用丙酮)
- 如果发现放电针损坏请替换。
 - 待清洗的液体完全蒸发之后、打开电源。
 - 在 PM 表单上面记录保养记录。

▶ 放电针插座更换方法

放电针是尖锐而更换放电针插座时要小心。



▶ 放电针保养

若放电针折断或受损导致无法正常除电, 请与敝司联系。
按照产品使用期间针头的耐久性会下降。为保持产品的性能, 敝司建议一年一次更换放电针。

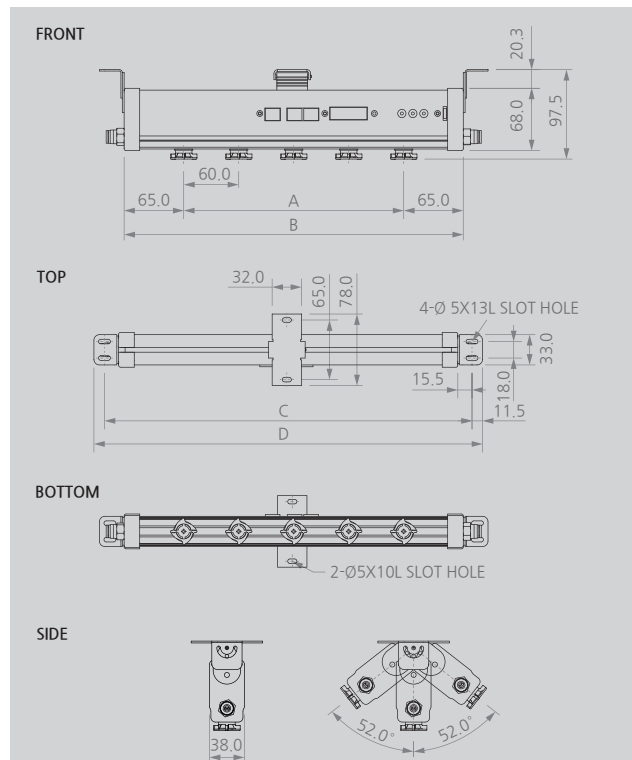
7 解决问题

▶ 申告故障前确认的项目

问题	识别问题	解决方案
产品不动作	电源线插头有没有拔?	插好电源线插头之后再启动。
	是否插使用范围以外的电源?	插头使用范围以内的电源。DC 24V(±5%)
无法中和离子	近距离接触导线?	请参阅“安装和连接”项, 并调整安装距离。
	安装场所的温度和湿度是否高低?	按照规格环境来安装。
除静电功能减低	请确认各种 Cable 是否有断线或者损坏?	断线或者损坏的 Cable 要换同样的模型来交替。
	放电针是否被污染?	请参阅“维修保养”的项目来清洁放电针。

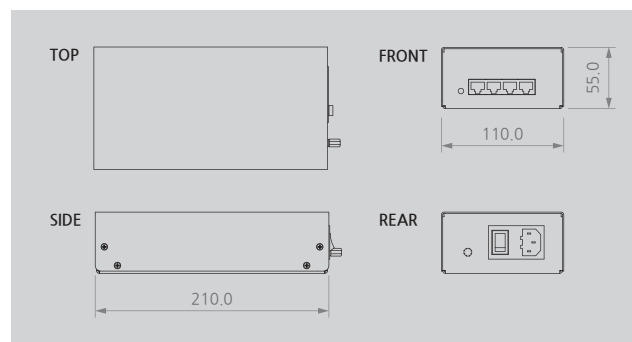
8 外观图

▶ SIB55-C Series



No.	Model No.	Tip Q'ty	A	B	C	D	Middle BKT Q'ty
1	SIB5-400S-C	5	240	370	401	424	-
2	SIB5-500S-C	7	360	490	521	544	-
3	SIB5-550S-C	8	420	550	581	604	-
4	SIB5-600S-C	9	480	610	641	664	-
5	SIB5-700S-C	11	600	730	761	784	-
6	SIB5-900S-C	13	720	850	881	904	-
7	SIB5-1000S-C	15	840	970	1001	1024	-
8	SIB5-1100S-C	17	960	1090	1121	1144	-
9	SIB5-1200S-C	19	1080	1210	1241	1264	-
10	SIB5-1300S-C	21	1200	1330	1361	1384	-
11	SIB5-1500S-C	23	1320	1450	1481	1504	1
12	SIB5-1600S-C	25	1440	1570	1601	1624	1
13	SIB5-1700S-C	27	1560	1690	1721	1744	1
14	SIB5-1800S-C	29	1680	1810	1841	1864	1
15	SIB5-1900S-C	31	1800	1930	1961	1984	1
16	SIB5-2100S-C	33	1920	2050	2081	2104	2
17	SIB5-2200S-C	35	2040	2170	2201	2224	2
18	SIB5-2300S-C	37	2160	2290	2321	2344	2
19	SIB5-2400S-C	39	2280	2410	2441	2464	2
20	SIB5-2500S-C	41	2400	2530	2561	2584	2
21	SIB5-2700S-C	43	2520	2650	2681	2704	2
22	SIB5-2800S-C	45	2640	2770	2801	2824	2
23	SIB5-2900S-C	47	2760	2890	2921	2944	2
24	SIB5-3000S-C	49	2880	3010	3041	3064	2

▶ SBP-RD (Option)



9 规格

▶ SIB55-C Series

Parameter	Description / Value
Input Power	DC 24V (±5%)
Power Consumption	Max. 4.8W
Current Consumption	Max. 200mA
High Voltage	Pulse AC 11.5kV
Ion-Generation Method	Corona discharge Pulse AC
Structure	Capacity coupled
Connector	Power(DC24V) : RJ45 RS-485 & Interface : RJ45
Operating Distance	50~2,000mm
Air Purge Supply Pressure	0.1 ~ 0.5MPa (CDA, N2[没有结露])
Operation Circumstance	0°C ~ +50°C(32°F ~ 122°F), 35% ~ 85% RH
Ozone(O3) Concentration	≤0.05ppm
Main Body Material	Non-Flammable ABS (Level V0)
Electrode Material	Standard : Tungsten Option : Silicon / Titanium
Electrode Replacement	Cartridge type
Model Line Up	400mm~ 3000mm
Function	Alarm Over Discharge Alarm Tip Cleaning Timer Alarm
	Interface - Run/Stop State : Run-Closed / Stop-Open - Over Discharge Alarm : Normal-Open / Alarm-Closed - Tip Cleaning Timer Alarm : Normal-Open / Alarm-Closed - Remote Input : DC 24V (15mA)
Communication	RS485
Option	SBP-RD (DC Power Supply)
Warranty	1 year

※ 根据放电针的规格, 产品的型号不一样
ex. Tungsten : SIB5-****S-C / Silicon : SIB5-****S-C-SI / Titanium : SIB5-****S-C-TI
※ 为了产品改良的便利, 可能不事前告知, 而改变产品的外观和规格。

CAUTION

* 请注意使用硅放电针
因用户不注意导致损坏, 不可维修售后服务

▶ SBP-RD

Parameter	Description / Value
Input Power	AC 100~240V, 50/60Hz
Power Consumption	Max. 80W
Weight	1.85kg
Main Body Material	EGI
Operation Circumstance	0°C ~ +50°C(32°F ~ 122°F), 35% ~ 85% RH
Output Voltage	DC 24V Max. 3A
Output Port	4 Ports
Warranty	1 Year

※ 为了产品改良的便利, 可能不事前告知, 而改变产品的外观和规格。

▶ 可靠性测试以及认证状况

可靠性测试	环境试验 (IEC60068-2)
	耐久性试验 (IEC61010-1)
认证书	其他自定试验
	COC : CE (TUV NORD) DOC : ISO Extended Class 1 (KSI ISO 14644-1)

SUNJE Hi-Tek Co., Ltd.

www.sunstat.com

Head Office & Factory (Busan)
8 Cheonggwang-gil, Ilgwang-eup,
Gijang-Gun, Busan, Korea
T) +82-51-720-7500 F) +82-51-720-7501

Sunje (SHANGHAI) Trading Co., Ltd.
205B, Building A, No.1018 Mingzhu Road,
Qingpu District, Shanghai, China
T) +86-21-5433-9761 F) +86-21-5433-9762

Sales Headquarter (Osan)
3rd floor, 129-20, Gyeonggi-daero 632
beon-gil, Osan-si, Gyeonggi-do, Korea
T) +82-31-203-9034 F) +82-31-202-9034

Sunje Technology Co., Ltd.
2F, No.6, Lane.102, Sinhe Rd, Sinfong
Township, Hsinchu County, Taiwan 30472
T) +886-3-568-7891 F) +886-3-568-7950

Customer Center +82-70-7714-9033 Sales Contact +82-31-203-9034