

Instruction Manual **SUNJE**

SIB5S-C Series

TAI

為了安全的注意事項應保障使用者的安全、防止財產上的損失。
為了正確的使用請使用前閱讀手冊。

1 為了安全請遵守下列事項

WARNING


- * 請勿擅自拆卸本產品、會造成產品故障、人員觸電甚至火災、並且不予保修。如果需要維修、請直接聯繫我們。
- * 請勿讓產品觸碰到水、否則會發生異常導致觸電或者火災。
- * 檢查或者更換產品時、務必切斷電源、否則可能會造成觸電或火災。
- * 嚴禁任意不當使用產品、異常動作會發生事故。
- * 產品設置時請確保作業空間、否則可能因不能檢查產品和維修而故障。
- * 產品的空氣輸入使用 CDA(Clean Dry Air) 或者提供 N2。
- * 空氣包括水或者油將造成異常發生或可能導致事故發生。
- * 嚴禁在危險的環境下使用(如易燃易爆環境)、本產品不是防爆型產品。
- * 本產品是專門為一般工業設計生產的、任何非正常的的使用會有故障、觸電、火災的隱患。

CAUTION

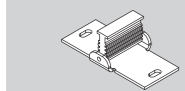
- * 在通電狀況下、不要觸碰放電針和放點端子、否則會可能造成故障和觸電事故。
- * 放電針是非常尖銳的、請格外小心使用。
- * 接通電源前請檢查電源規格、任何不符合標準的電源供給會造成產品故障甚至造成事故。
- * 若產品的電源線或信號線有破損請立即更換、否則容易產生漏電、通訊不良、動作異常的問題。
- * 嚴禁使用消除靜電以外的用途。
- * 使用靜電消除器時會產生臭氧。(0.05ppm以下)
- * 如有兩台以上使用而有臭氣味產生的話請立即通風。
- * 請注意安裝產品以及搬運時離子棒會變彎。

2 確認 Package 內容

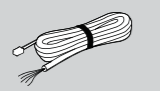
產品部件
產品的 Package包括如下的配件。



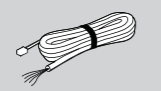
Ion Bar SIB5S-C 1ea



Middle Bracket SBR-SC-2-001 0~2ea

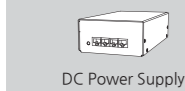


Power Cable SUC-3R-3-001 5m / 1ea

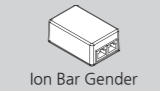


Signal Cable SUC-MT-2-001 5m / 1ea

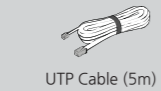
增加的產品 Option
基本的產品構成之外為了強化或增加其他功能可以購買如下的項目。



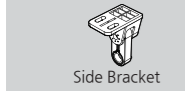
DC Power Supply SBP-RD



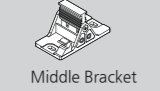
Ion Bar Gender SBG-5C3




UTP Cable (5m) SUC-B3-1-001



Side Bracket SBR-B4-1-001

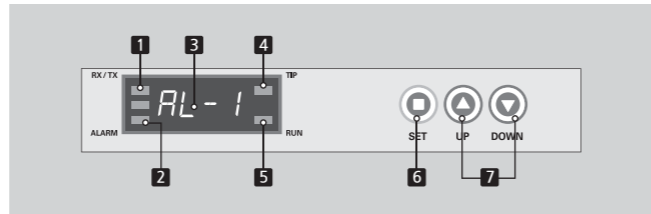
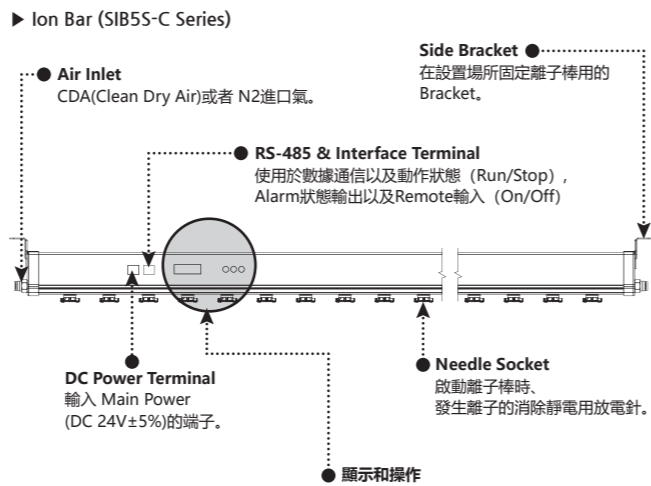


Middle Bracket SBR-B4-2-001



UTP Cover SUC-MT-1-001

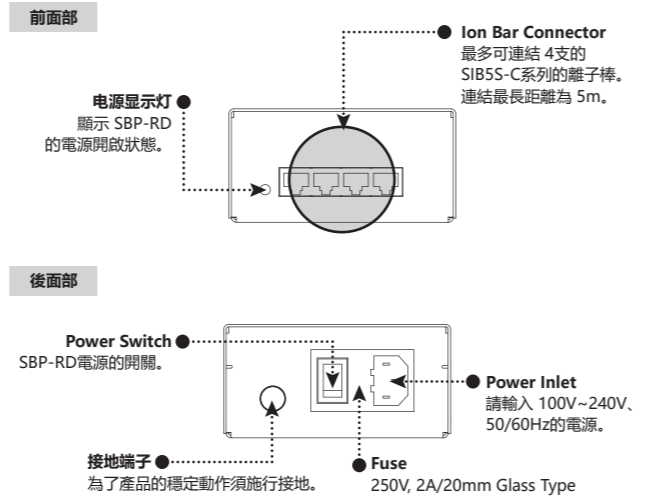
3 各部位的名稱



NO	名称	说明
1	RX / TX (LED)	使用RS485通信時點燈
2	Alarm (LED)	發生Alarm時點燈
3	FND Display	<A-01 ~ 16> : Address <AL-1> : 高電壓異常動作時表示以及停止動作 <AL-2> : 發生放電電極過放電以及洩漏時顯示以及停止動作 <AL-3> : Tip Cleaning Time放電針需要清潔時表示
4	Tip Cleaning (LED)	Tip Cleaning Time放電針需要清潔時點燈
5	RUN (LED)	Ion Bar正常動作時點燈
6	SET Button	Ion Bar 的各種設定 (Address, Frequency Setting) 時使用的開關
7	Up / Down Button	設定值 Up 或者 Down 的時候使用的 Switch。

※ 發生警報時，產品運轉停止。如果操作停止，請關閉產品然後再打開。

► DC Power Supply (SBP-RD) Option
SBP-RD是作為電源控制器。安裝 SIB5S-C系列時為提供 DC 24V的電源使用。
1台 SBP-RD可對應最多 4台的 SIB5S-C系列的離子棒。

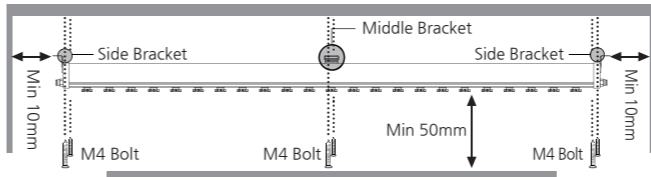


4 安裝以及連接

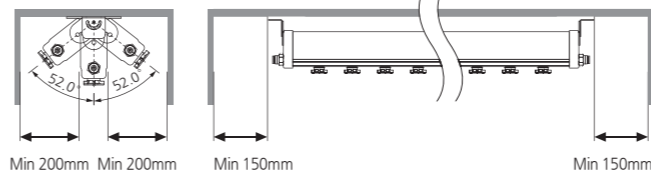
► Ion Bar設置方法
設置離子棒之前得先充分了解離子棒與除電對象物體之間距離和除電時間後設置。
離子棒設置時請參考下列的事項。

CAUTION *為了產品的正常動作空氣軟管的曲率半徑安裝 R10mm 或以上。
(產品會被過度的空氣軟管彎曲損壞。)

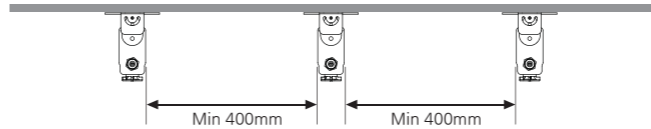
默認的安裝方法
請確實使用 M4 or M5 Bolt來固定兩側固定架和中間固定架於牆壁或者物體。
產品的轉動、掉落、震動會造成異常動作。



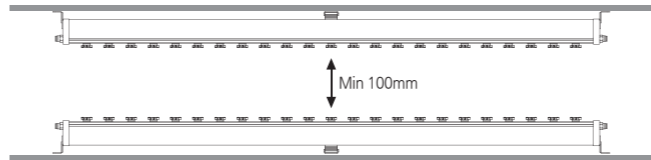
周圍存在一定的導電性物體的時候
設置離子棒時、如周圍有導體有可能會不正常地動作。請參考下面圖畫設置。



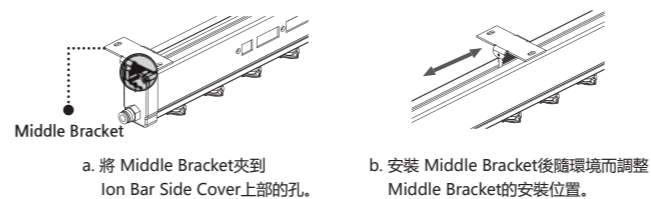
兩台以上的離子棒並列設置時
為避免離子棒之間的干涉、離子棒並列設置時確保至少 400mm以上的間隔設置。



離子棒上下設置時
為避免離子棒之間的干涉、確保離子棒之間至少 100mm以上的間隔設置。
(空氣壓力為 0.1MPa以下)



使用 Middle Bracket設置時
以免產品的彎曲現象使用 Middle Bracket。設置 Middle Bracket時、使用 M4 Bolt固定。
Middle Bracket提供數量是各型號不一樣。



► Air 輸入方法

CAUTION

- * Air提供是很重要的項目、一定要詳細瞭解下面的內容。
- * Air輸入是周期的 In/Out反復使用的話請另外與我們聯繫。
- * 如從一個空氣輸入源輸入到多的離子棒的話、因不夠空氣壓力而不能發揮正常地除電性能。



運用 Air的種類
為 Ion Bar所提供的空氣請使用 CDA(Clean Dry Air)或者 N2。
Clean環境情況下運用 Ionizer的話推薦請使用 0.01µm(過濾度)的 Clean Air Filter。

Air的許可氣壓範圍
SIB5S-C Series的最大的許可氣壓是 0.5MPa、一定要遵守許可氣壓以內的氣壓提供。
Air氣壓和除靜電消除能力有密切關係所以檢討安裝環境後再決定 Air氣壓。

Air Nipple
空氣輸入是 Nipple Gender使用。請務必對環境適宜規格使用。
Ø6[mm]或者 Ø8[mm]都可以使用、不過動告使用 Nipple規格是 Ø8[mm]。

CAUTION

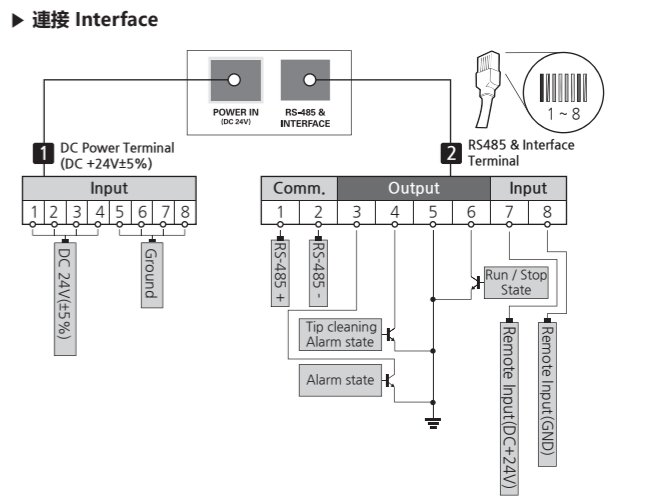
- * 這款Nipple Gender是淨化專用Fitting, 因此在搖晃或收到衝擊情況下請勿使用。這些情況會造成Fitting的損壞或Tube的脫落與Air洩漏。
- * 由於直射光或紫外線, 塑膠會受到損壞。

■ 勸告使用的 Nipple規格(Clean Nipple)

Material	Shape	Tube Size	Screw Size
Polypropylene(PP)	Straight or Elbow	Ø6 or Ø8[mm]	Taper pipe thread 01(R1/8)

► DC Power Supply SBP-RD(Option)安裝
利用 SBP-RD安裝
SBP-RD可輸入電源最多 4支的 SIB5S-C系列離子棒。
連結距離為最長 5m。如超過 5m可能難以發揮正常的性能。

利用 離子棒之間連結 功能安裝
SIB5S-C Series Ion Bar具有離子棒之間連結功能並且可連結最多 4台離子棒。離子棒之間的最長連結距離為 5m。若超過 5m則可能導致性能下降。(透過 SBP-RD使用離子棒之間連結功能時、若一個以上 Connector上連續連接離子棒不能啟動。請將不使用的 Connector用塞子蓋上。)



1 DC Power Terminal (DC +24V ±5%)		2 RS-485 & Interface Terminal			
No	Color	Function	Output	Picture	
1	Brown	DC 24V (±5%)	-	-	
2	White & Brown		-	-	
3	Orange		Photo Relay Output (Normal-Open, Alarm-Close)	Normal Alarm	
4	White & Orange	Tip cleaning Alarm state	Photo Relay Output (Normal-Open, Alarm-Close)	Normal Alarm	
5	Green	Common	-	-	
6	White & Green	Run / Stop State (啟動 / 停止狀態)	Photo Relay Output (Run-Close, Stop-Open)	Run Stop	
7	Blue	Remote Input (DC+24V)	DC+24V	-	
8	White & Blue	Remote Input (GND)	Ground	-	

※ Remote是 Input Signal(DC24V) 輸入時 Stop.

Power Input (DC 24V)
此為輸入 Main Power(DC 24V ±5%)的端子。
離子棒通電之前請再次確認端子。

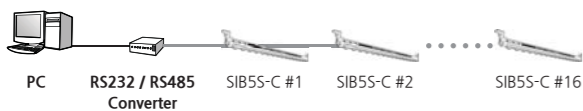
CAUTION

- * 電源輸入為 RMS LINK、INTERFACE Terminal時有可能損壞產品。
- * 電源 Cable Cap顏色是以黃色來區分。

RS-485 & Interface Terminal
RS-485 & 這是為控制離子棒的狀態(動作/停止)、輸出Alarm(Over current Alarm, Tip cleaning timer Alarm)以及 Remote On/Off的 Interface Terminal。

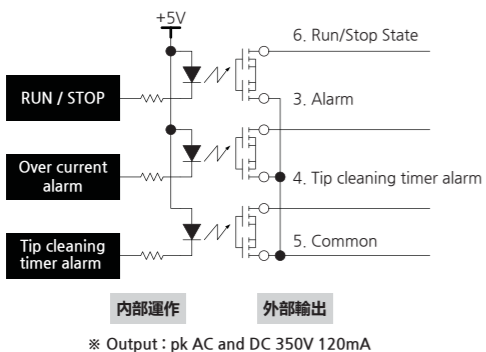
▶ 連接 PC

利用電腦 SIB55-C 的 Run/Stop 動作控制以及 Alarm(Over current Alarm, Tip cleaning timer Alarm)、Remote On/Off 狀態監視。(Max.16ea)

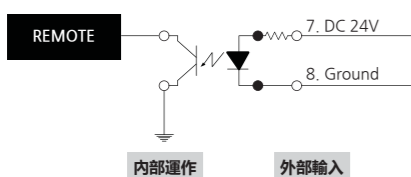


▶ 迴路圖

輸出迴路圖(Photo Relay輸出)



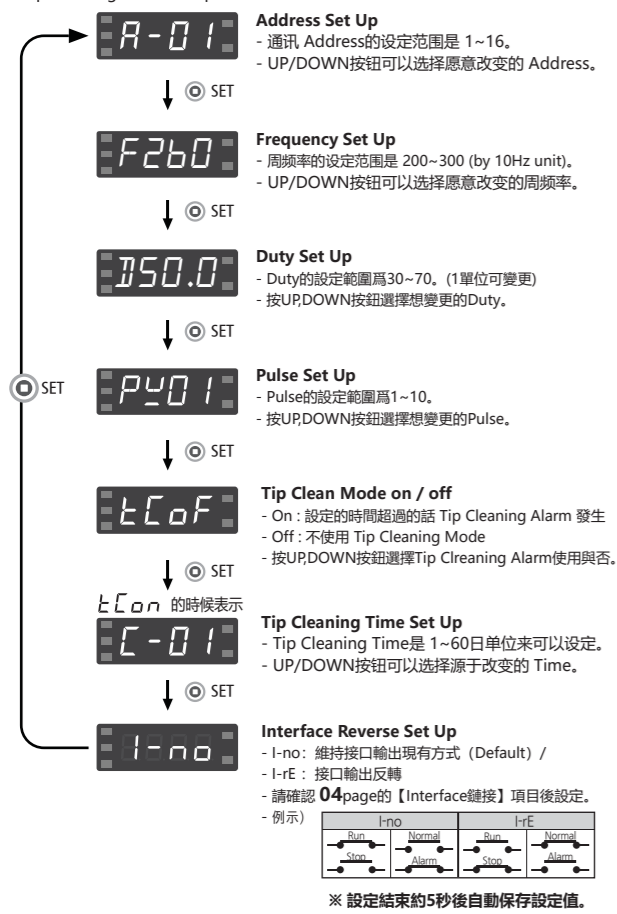
輸入迴路圖(DC 24V輸入)



5 設置方法

設置步驟

在 Ion Bar 本體上能設定 Address, Frequency, Duty, Pulse, Tip Clean Mode on/off, Tip Cleaning Time Set Up.



※ 設定結束約5秒後自動保存設定值。

6 維修保養

定期的維護保養對維持產品的性能很重要。請遵循下列項目定期維護保養。長時間離子釋放造成放電針周圍污染。如果繼續使用離子風扇、由於灰塵的吸附造成放電性能的降低、同時會引起別的故障。因此放電針需要定期（一月至少一次）清潔。

CAUTION: 本產品採用高電壓。在維修過程中、首先請關閉主電源。如果主電源不關閉、就有觸電或發生事故的危險。放電針非常尖銳。請勿觸碰。如直接用手指接觸放電針、可能會導致受傷。使用有機溶劑清潔放電針時、請注意防止有機溶劑接觸插座。

▶ 放電針清潔

各使用環境情況下污染程度也不一樣所以各環境情況下個別的維修時間選定。

▶ 放電針清潔順序

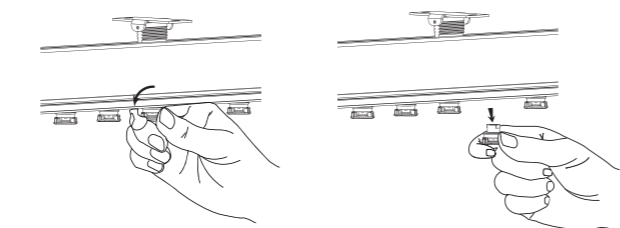
- a. 在清潔之前關閉離子風扇總電源。
b. 請參考下表清潔

※ 棉棒清洗 用棉棒沾取酒精，接觸放電針旋轉擦拭（請勿使用丙酮）

- c. 如果發現放電針損壞請替換。
d. 待清洗的液體完全蒸發之後、打開電源。
e. 在 PM 表單上面記錄保養記錄。

▶ 放電針插座更換方法

放電針是尖銳而更換放電針插座時要小心。



▶ 放電針保養

若放電針折斷或受損導致無法正常除電，請與敝司聯繫。按照產品使用期間針頭的耐用性會下降。為保持產品的性能，敝司建議一年一次更換放電針。

7 解決問題

▶ 申告故障前確認的項目

Table with 3 columns: 問題 (Problem), 識別問題 (Identify Problem), 解決方案 (Solution). Rows include: 產品不動作 (Power cord not plugged, DC 24V not used), 無法中和離子 (Wiring distance, temperature/humidity), 除靜電功能減低 (Cable check, needle contamination).

8 外觀圖

▶ SIB55-C Series

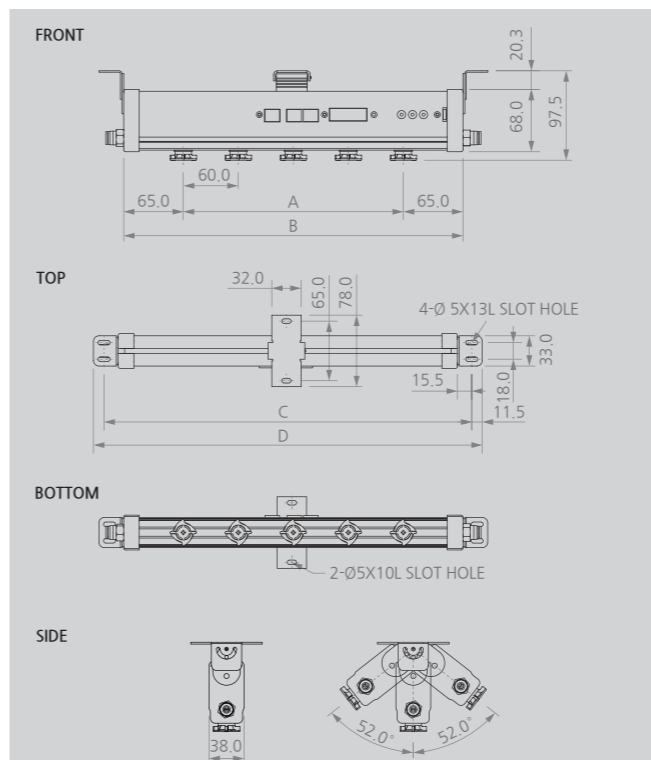
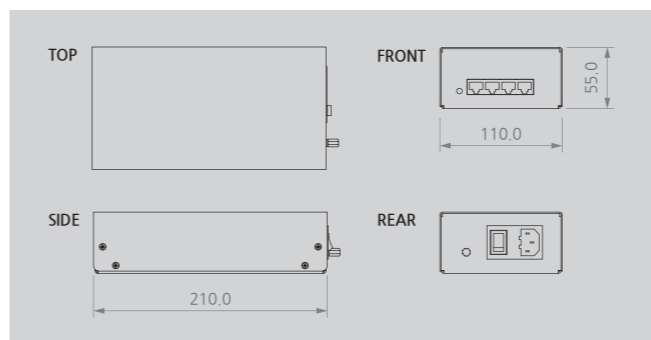


Table with 8 columns: No., Model No., Tip Q'ty, A, B, C, D, Middle BKT Q'ty. Lists 24 different models and their specifications.

▶ SBP-RD (Option)



9 規格

▶ SIB55-C Series

Table with 2 columns: Parameter, Description / Value. Lists specifications for Input Power, Power Consumption, Current Consumption, High Voltage, Ion-Generation Method, Structure, Connector, Operating Distance, Air Purge Supply Pressure, Operation Circumstance, Ozone(O3) Concentration, Main Body Material, Electrode Material, Electrode Replacement, Model Line Up, Function (Alarm, Interface, Communication), Option, and Warranty.

※ 根據放電針的規格，產品的型號不一樣。ex. Tungsten: SIB5-****S-C / Silicon: SIB5-****S-C-SI / Titanium: SIB5-****S-C-TI

CAUTION: 請注意使用矽放電針。因用戶不注意導致損壞，不可維修後服務。

▶ SBP-RD

Table with 2 columns: Parameter, Description / Value. Lists specifications for Input Power, Power Consumption, Weight, Main Body Material, Operation Circumstance, Output Voltage, Output Port, and Warranty.

※ 為了產品改良的便利，可能不事前告知，而改變產品的外觀和規格。

▶ 可靠性測試以及認證現況

Table with 2 columns: 可靠性測試 (Reliability Test) and 認證書 (Certification). Lists tests like 環境試驗 (IEC60068-2), 耐久性試驗 (IEC61010-1) and certifications like COC: CE (TUV NORD), DOC: ISO Extended Class 1 (KSI ISO 14644-1).

SUNJE Hi-Tek Co., Ltd. www.sunstat.com

Head Office & Factory (Busan), Sunje (SHANGHAI) Trading Co., Ltd., Sales Headquarter (Osan), Sunje Technology Co., Ltd.

Customer Center +82-70-7714-9033 Sales Contact +82-31-203-9034