

# Instruction Manual

## SIB5S Series

SUNJE Chi

为了安全的注意事项应保障使用者的安全、防止财产上的损失。  
为了正确的使用请使用前阅读手册。

### 1 为了安全请遵守下列事项

**WARNING**

- 请勿擅自拆卸本产品，会造成产品故障、人员触电甚至火灾、并且不予保修。如果需要维修，请直接联系我们。
- 请勿让产品触碰到水，否则会发生异常导致触电或者火灾。
- 检查或者更换产品时，务必切断电源，否则可能会造成触电或火灾。
- 严禁任意不当使用产品，异常动作会发生事故。
- 产品设置时请确保作业空间，否则可能因不能检查产品和维修而故障。
- 产品的空气输入使用 CDA(Clean Dry Air) 或者提供 N2。空气包括水或者油将造成异常发生或可能导致事故发生。
- 严禁在危险的环境下使用（如易燃易爆环境）、本产品不是防爆型产品。
- 本产品是专门为一般工业设计生产的，任何非正常的使用会有故障、触电、火灾的隐患。

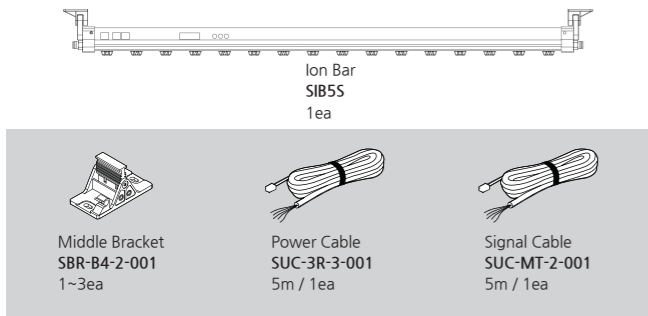
**CAUTION**

- 在通电状况下，不要触碰放电针和放电端子，否则可能造成故障和触电事故。
- 放电针是非常尖锐的，请格外小心使用。
- 接通电源前请检查电源规格，任何不符合标准的电源供给会造成产品故障甚至造成事故。
- 若产品的电源线或信号线有破损请立即更换，否则容易产生漏电、通讯不良、动作异常的问题。
- 严禁使用消除静电以外的用途。
- 使用静电消除器时会产生臭氧。(0.05ppm以下)  
如有两台以上使用而有臭氧气味产生的话请立即通风。
- 请注意安装产品以及搬运时离子棒会变弯。

### 2 确认 Package 内容

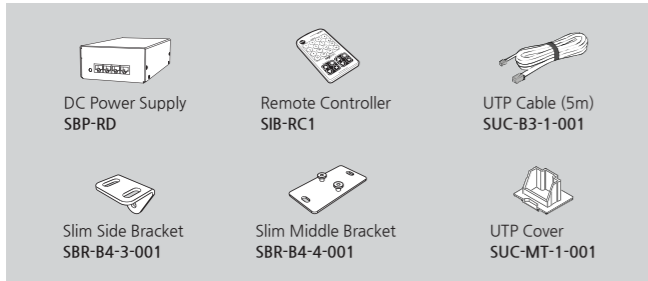
#### 产品部件

产品的 Package包括如下的配件。

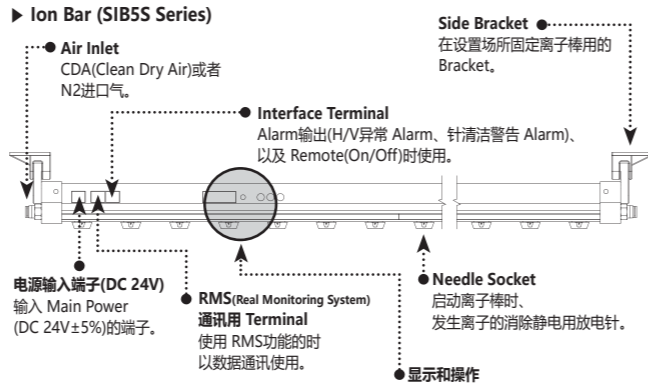


#### 增加的产品 Option

基本的产品构成之外为了强化或增加其他功能可以购买如下的项目。



### 3 各部位的名称



| NO | 名称               | 说明  |
|----|------------------|---|
| 1  | TX/RX (LED)      | 使用时 RMS灭灯   |
| 2  | TIP (LED)        | Tip Cleaning Time放电针清洁灯亮  |
| 3  | H/V (LED)        | High Voltage高压输出会灯亮<br><A-01 ~ 16> : Address<br><AL-1> : POS、NEG 高压输出错误<br><AL1P> : POS 高压输出错误<br><ALIN> : NEG 高压输出错误<br><AL-2> : Tip Cleaning Time放电针需要清洁时表示 |
| 4  | FND Display      |   |
| 5  | POS+ (LED)       | (+)高压输出时灯亮  |
| 6  | NEG- (LED)       | (-)高压输出时灯亮  |
| 7  | IR Receiver      | 这是遥控器讯号接收处。   |
| 8  | SET Button       | Ion Bar 的各种设定 (Address, Frequency, High Voltage, Alarm Ignore, Tip Clean Mode) 时使用的开关。  |
| 9  | Up / Down Button | 设定值 Up或者 Down的时候使用的 Switch。   |

#### Remote Controller (SIB-RC1) Option

**Finish Button** ● 使用遥控器控制调整该离子棒的及频率后结束时使用。

**Address Button** ● 请选择要设定的 Address号码。按设定离子棒的 Address, 指定离子棒的 Address 是只在主体上可以。

**Frequency Button** ● 频率调整时候使用。

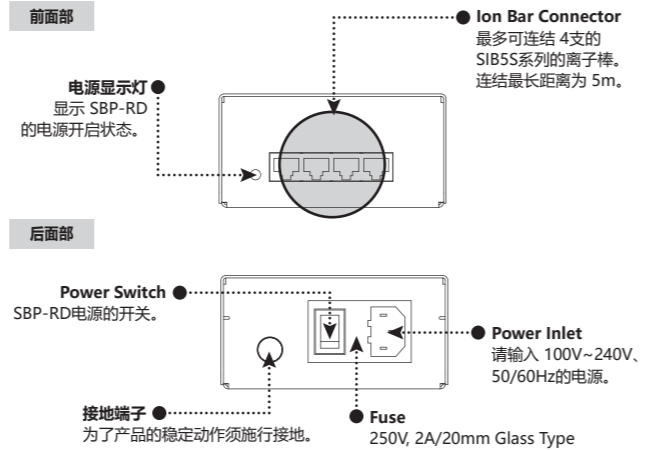
**Ion Balance Button** ● SIB5S Series是自动调整离子平衡所以Ion Balance Button不动作。

|   |        |                      |
|---|--------|----------------------|
| ▲ | UP     | 频率 Up的时候使用。          |
| ▼ | DOWN   | 频率 Down的时候使用。        |
| ○ | SET    | 要完了设定的话、按“○” Button。 |
| ✕ | CANCEL | 要取消设定的话、按“✕” Button。 |

※ 频率调整后除静电检验是用 CPM(Charged Plate Monitor)检验。

#### DC Power Supply (SBP-RD) Option

SBP-RD是作为电源控制器。安装 SIB5S系列时为提供 DC 24V的电源使用。  
1台 SBP-RD可对应最多 4台的 SIB5S系列的离子棒。



### 4 安装以及连接

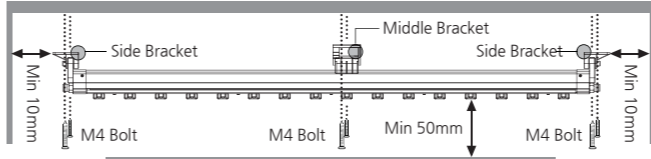
#### Ion Bar设置方法

设置离子棒之前得先充分了解离子棒与除电对象物之间距离和除电时间后设置。  
离子棒设置时请参考下列的事项。

**CAUTION** ● 为了产品的正常动作空气软管的曲率半径安装 R10mm 或以上。  
(产品会被过度的空气软管弯曲损坏。)

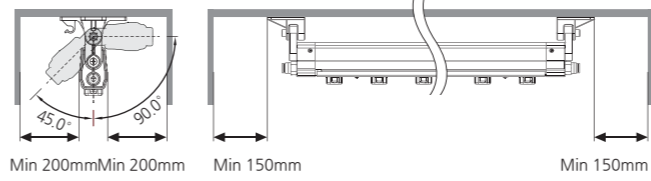
#### 默认的安装方法

请确实使用 M4 或 M5 Bolt来固定两侧固定架和中间固定架于墙壁或者物体。  
产品的转动、掉落、震动会造成异常动作。



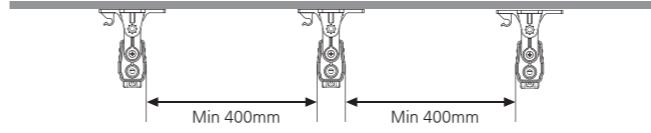
#### 周围存在一定的导电性物体的时候

设置离子棒时，如周围有导体有可能会不正常地动作。请参考下面图画设置。



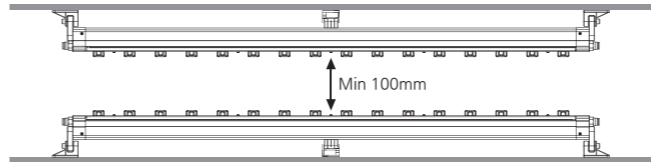
#### 两台以上的离子棒并列设置时

为避免离子棒之间的干涉，离子棒并列设置时确保至少 400mm以上的间隔设置。



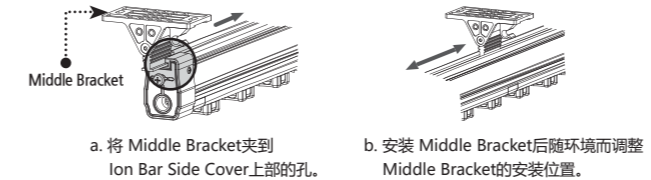
#### 离子棒上下设置时

为避免离子棒之间的干涉，确保离子棒之间至少 100mm以上的间隔设置。  
(空气压力为 0.1MPa以下)



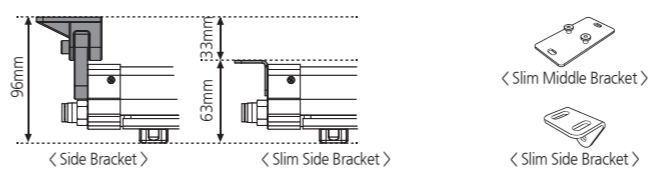
#### 使用 Middle Bracket设置时

以免产品的弯曲现象使用 Middle Bracket。设置 Middle Bracket时、使用 M4 Bolt固定。  
Middle Bracket提供数量是各型号不一样。



#### 用 Slim Bracket安装时 (Option)

在狭小空间安装时产品需固定方向不能调整角度。但使用 Slim Bracket安装时产品需固定方向不能调整角度。  
Slim Middle Bracket的设置方法以及数量和现有的 Middle Bracket一样。



#### Air 输入方法

**CAUTION** ● Air提供是很重要的项目，一定要详细瞭解外面的内容。  
● Air输入是周期的 In/Out反复使用的话请另与我们联系。  
● 如从一个空气输入源输入到多的离子棒的话，因不够空气压力而不能发挥正常地除电性能。



#### 运用 Air的种类

为 Ion Bar所提供的空气请使用 CDA(Clean Dry Air)或者 N2。  
Clean环境下运用 Ionizer的话推荐请使用 0.01µm(过滤度)的 Clean Air Filter。

#### Air的许可气压范围

SIB5S Series的最大的许可气压是 0.5MPa，一定要遵守许可气压以内的气压提供。  
Air气压和除静电消除能力有密切关系所以检讨安装环境后再决定 Air气压。

#### Air Nipple

空气输入是 Nipple Gender使用。请务必对环境适宜规格使用。  
Ø6[mm]或者 Ø8[mm]都可以使用，不过劝告使用 Nipple规格是 Ø8[mm]。

**CAUTION** ● 这款Nipple Gender是净化专用Fitting，因此在摇晃或收到冲击情况下请勿使用。这些情况会造成Fitting的损坏或Tube的脱落与Air泄漏。  
● 由于直射光或紫外线，塑胶会受到损坏。

#### 劝告使用的 Nipple规格(Clean Nipple)

| Material          | Shape             | Tube Size    | Screw Size                 |
|-------------------|-------------------|--------------|----------------------------|
| Polypropylene(PP) | Straight or Elbow | Ø6 or Ø8[mm] | Taper pipe thread 01(R1/8) |

#### DC Power Supply SBP-RD(Optional)安装

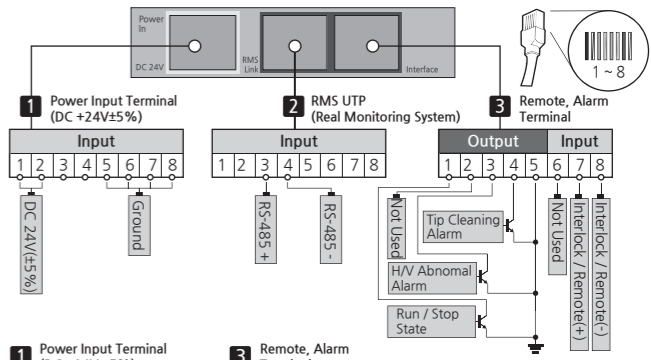
##### 利用 SBP-RD安装

SBP-RD可输入电源最多 4支的 SIB5S系列离子棒。  
连接距离为最长 5m。如超过 5m可能难以发挥正常的性能。

##### 利用 离子棒之间连接 功能安装

SIB5S Series Ion Bar具有 离子棒之间连接 功能并且可连接最多 4台离子棒。  
离子棒之间的最长连接距离为 5m。若超过 5m则可能导致性能下降。  
(透过 SBP-RD使用 离子棒之间连接 功能时、若一个以上 Connector上连续连接离子棒不能启动。请将不使用的 Connector用塞子上盖。)

#### 连接 Interface



| No | Color          | Function     | Output                                    | Picture |
|----|----------------|--------------|---|---------|
| 1  | Brown          | DC 24V (±5%) | Photo Relay Output (Run-Close, Stop-Open) | Run     |
| 2  | White & Brown  | -            | -   | Stop    |
| 3  | Orange         | -            | -   | -       |
| 4  | White & Orange | -            | -   | -       |
| 5  | Green          | -            | -   | -       |
| 6  | White & Green  | Ground       | -   | -       |
| 7  | Blue           | Ground       | -   | -       |
| 8  | White & Blue   | Ground       | -   | -       |

| No | Color          | Function                       | Output  | Picture |
|----|----------------|--------------------------------|---|---------|
| 1  | Brown          | Run / Stop State (启动 / 停止状态)   | Photo Relay Output (Run-Close, Stop-Open)     | Run     |
| 2  | White & Brown  | -                              | -   | Stop    |
| 3  | Orange         | High Voltage Abnormal (高压异常)   | Photo Relay Output (Normal-Open, Alarm-Close) | Normal  |
| 4  | White & Orange | Tip Cleaning Alarm (放电针清洁周期警告) | Photo Relay Output (Normal-Open, Alarm-Close) | Normal  |
| 5  | Green          | Common                         | -   | -       |
| 6  | White & Green  | -                              | -   | -       |

| No | Color          | Descriptions |
|----|----------------|--------------|
| 1  | Brown          | Not Used     |
| 2  | White & Brown  | RS-485+      |
| 3  | Orange         | RS-485-      |
| 4  | White & Orange | RS-485+      |
| 5  | Green          | RS-485-      |
| 6  | White & Green  | Not Used     |
| 7  | Blue           | Not Used     |
| 8  | White & Blue   | Not Used     |

※ Remote是 Input Signal(DC24V) 输入时 Stop.

#### Power Input(DC 24V)

此为输入 Main Power(DC 24V±5%)的端子。  
离子棒通电之前请再次确认端子。

**CAUTION** ● 电源输入为 RMS LINK、INTERFACE Terminal时有可能损坏产品。  
● 电源 Cable Cap颜色是以黄色来区分。

Remote, Alarm Terminal

这是为控制离子棒的状态(动作/停止)、输出 Alarm(H/V Abnormal Alarm, Tip Cleaning Alarm) 以及 Remote On/Off的 Interface Terminal.

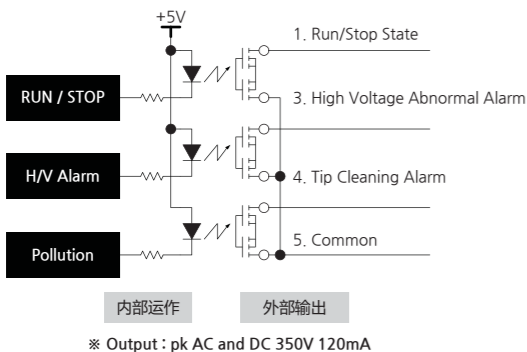
连接 PC

利用电脑 SIB5S的 Run/Stop动作控制以及 Alarm(High Voltage Abnormal Alarm, Tip Cleaning Alarm)、Remote On/Off状态能监视。

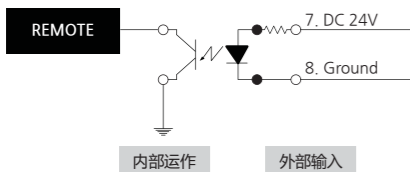


回路图

输出回路图(Photo Relay 输出)



输入回路图(DC 24V 输入)



5 设置方法

设置步骤

在 Ion Bar本体上能设定 Address, Frequency, High Voltage, Alarm Ignore, Tip Clean mode.



Remote Controller

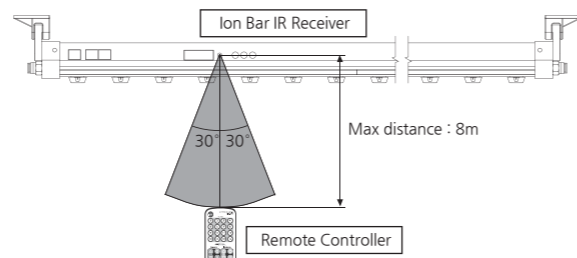
Frequency设定

使用遥控器可设定 Frequency. 请按照以下的设定方法来操作。



- a. 位在遥控器上部的号码(1~16)中选择要变更设定的号码后按下。
b. 按 "O" Button, 屏幕上表示现在设定的频率值(F-XX)。
c. 要变更设定的频率的话, 按 Up(▲)或 Down Button(▼)变更此时, 屏幕上显示设定的频率值。
d. 要完了设定的话, 按 "O" Button。
e. 要取消设定的话, 按 "X" Button。
f. 最後按 Finish Button, 离子棒就以设定频率启动。

遥控器动作范围



遥控器讯号的收讯范围是左右 30°, 直线距离 8m 以内的, 如遥控器不能启动的话, 先确认遥控器与离子棒之间是否存在障碍物, 然后再确认遥控器的电池状态。

\* 电子式整流器运用的电灯以及三波长灯泡设置环境下 Remote Controller没动作的情况也有可能发生, 这情况下电灯以及三波长灯泡换国际标准的话 Remote Controller 还是能够正常动作。

6 维修保养

定期的维护保养对维持产品的性能很重要, 请遵循下列项目定期维护保养。长时间离子释放造成放电针周围污染。如果继续使用离子风扇, 由于灰尘的吸附造成放电性能的降低, 同时会引起别的故障。因此放电针需要定期(一月至少一次)清洁。

Table with CAUTION header and safety instructions regarding high voltage and cleaning agents.

放电针清洁

各使用环境下污染程度也不一样所以各环境情况下个别的维修时间选定。

放电针清洁顺序

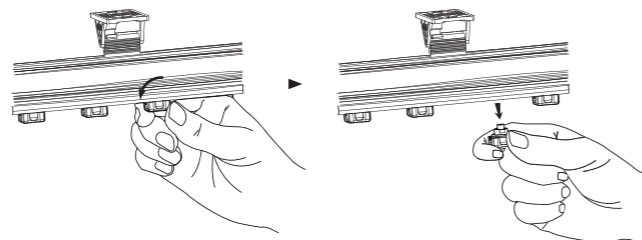
- a. 在清洁之前关闭离子风扇总电源。
b. 请参考下表清洁

\* 棉棒清洗
用棉棒沾取酒精, 接触放电针旋转擦拭(请勿使用丙酮)

- c. 如果发现放电针损坏请替换。
d. 待清洗的液体完全蒸发之后, 打开电源。
e. 在 PM 表单上面记录保养记录。

放电针插座更换方法

放电针是尖锐而更换放电针插座时要小心。



放电针保养

- a. 放电针被损伤的话请立刻更换。
b. 一般的情况下放电针的更换周期是一年, 不过会依使用环境而不同。

7 解决问题

申告故障前确认的项目

Table with columns: 问题 (Problem), 识别问题 (Identify Problem), 解决方案 (Solution). Rows include: 产品不动作, 无法中和离子, 除静电功能减低.

8 外观图

SIB5S Series

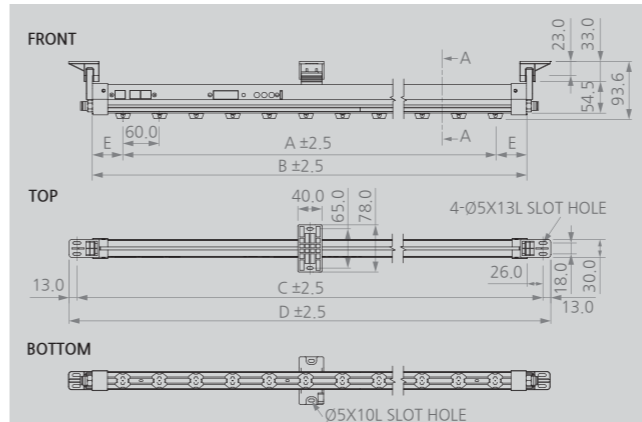
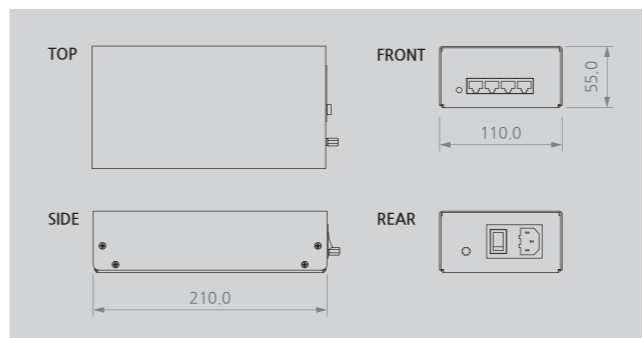
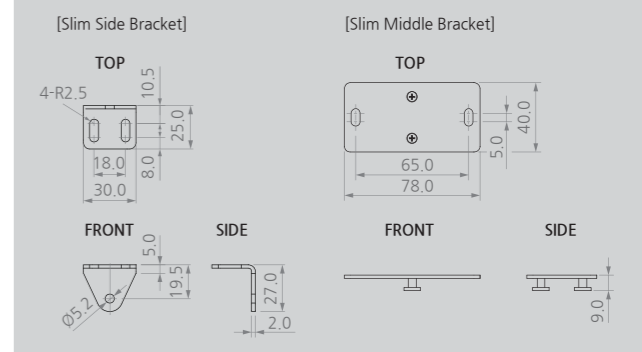


Table listing model numbers, tip quantities, and dimensions (A, B, C, D, E, Middle BKT Qty) for various SIB5S models.

SBP-RD (Option)



Slim Bracket (Option)



9 规格

SIB5S Series

Table with columns: Parameter, Description / Value. Lists specifications for input power, power consumption, ion-generation method, etc.

\* 根据放电针的规格, 产品的型号不一样
ex. Tungsten : SIB5-\*\*\*\*S / Silicon : SIB5-\*\*\*\*S-SI / Titanium : SIB5-\*\*\*\*S-TI
\* 为了产品改良的便利, 可能不事前告知, 而改变产品的外观和规格。

Table with CAUTION header and note: \* 请注意使用硅放电针 因用户不注意导致损坏, 不可维修售后服务

SBP-RD (Option)

Table with columns: Parameter, Description / Value. Lists specifications for input power, power consumption, weight, etc.

\* 为了产品改良的便利, 可能不事前告知, 而改变产品的外观和规格。

SUNJE Hi-Tek Co., Ltd.

www.sunstat.com

Head Office & Factory (Busan)
8 Cheonggwang-gil, Ilgwang-eup, Gijang-Gun, Busan, Korea

Sunje (SHANGHAI) Trading Co., Ltd.
205B, Building A, No.1018 Mingzhu Road, Qingpu District, Shanghai, China

Sales Headquarter (Osan)
3rd floor, 129-20, Gyeonggi-daero 632 beon-gil, Osan-si, Gyeonggi-do, Korea

Sunje Technology Co., Ltd.
2F, No.6, Lane.102, Sinhe Rd, Sinfong Township, Hsinchu County, Taiwan 30472

Customer Center +82-70-7714-9033 Sales Contact +82-31-203-9034