

## SIB7 Series



为了安全的注意项目应保障使用者的安全、防止财产上的损失。  
为了正确的使用请使用前阅读手册。

### 1 为了安全请遵守下列事项

#### WARNING

- \* 请勿擅自拆卸本产品、会造成产品故障、人员触电甚至火灾、并且不予保修。如果需要维修、请直接联系我们。
- \* 请勿让产品触碰到水、否则会发生异常导致触电或者火灾。
- \* 检查或者更换产品时、务必切断电源、否则可能会造成触电或火灾。
- \* 严禁任意不当使用产品、异常动作会发生事故。
- \* 产品设置时请确保作业空间、否则可能因不能检查产品和维修而故障。
- \* 产品的空气输入使用 CDA(Clean Dry Air) 或者提供 N2。空气包括水或者油将造成异常发生或可能导致事故发生。
- \* 严禁在危险的环境下使用(如易燃易爆环境)、本产品不是防爆型产品。
- \* 本产品是专门为一般工业设计生产的、任何非正常的使用会有故障、触电、火灾的隐患。

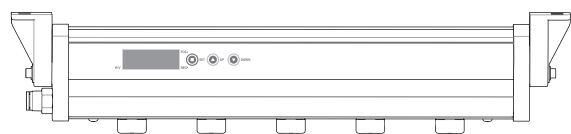
#### CAUTION

- \* 在通电状况下、不要触碰放电针和放点端子、否则可能会造成故障和触电事故。
- \* 放电针是非常尖锐的、请格外小心使用。
- \* 接通电源前请检查电源规格、任何不符合标准的电源供给会造成产品故障甚至造成事故。
- \* 若产品的电源线或信号线有破损请立即更换、否则容易产生漏电、通讯不良、动作异常的问题。
- \* 严禁使用消除静电以外的用途。
- \* 使用静电消除器时会产生臭氧。(0.05ppm以下)
- \* 如有两台以上使用而有臭氧气味产生的话请立即通风。
- \* 请注意安装产品以及搬运时离子棒会变弯。

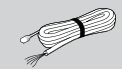
### 2 确认 Package 内容

#### 产品部件

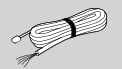
产品的 Package包括如下的配件。



Ion Bar  
SIB7 Series / 1ea



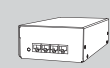
\* Power Cable  
SUC-3R-3-001  
5m / 1ea



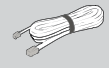
\* Signal Cable  
SUC-MT-2-001  
5m / 1ea

#### 增加的产品 Option

基本的产品构成之外为了强化或增加其他功能可以购买如下的项目。



\* DC Power Supply  
SBP-RD



\* UTP Cable  
SUC-B3-1-001  
5m



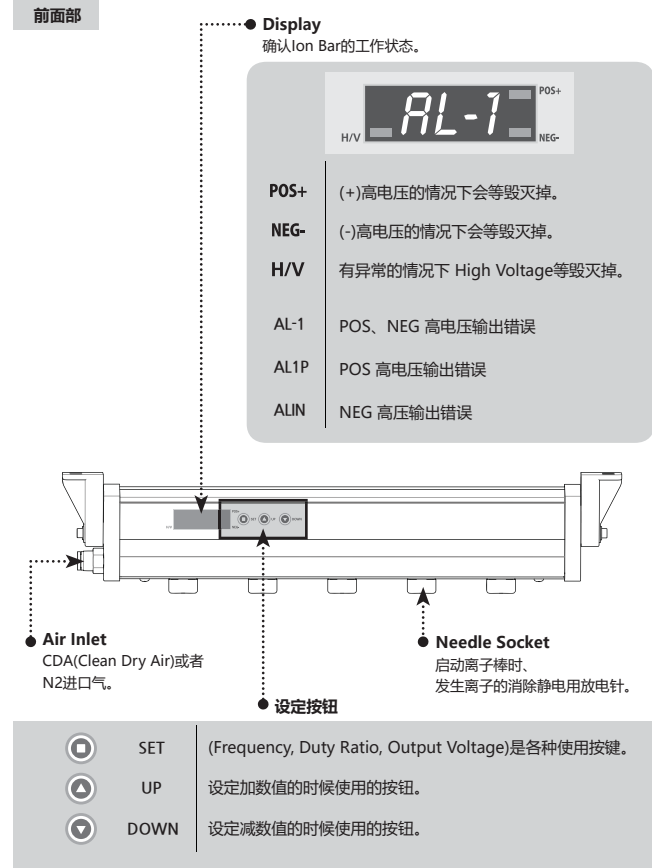
\* UTP Cover  
SUC-MT-1-001



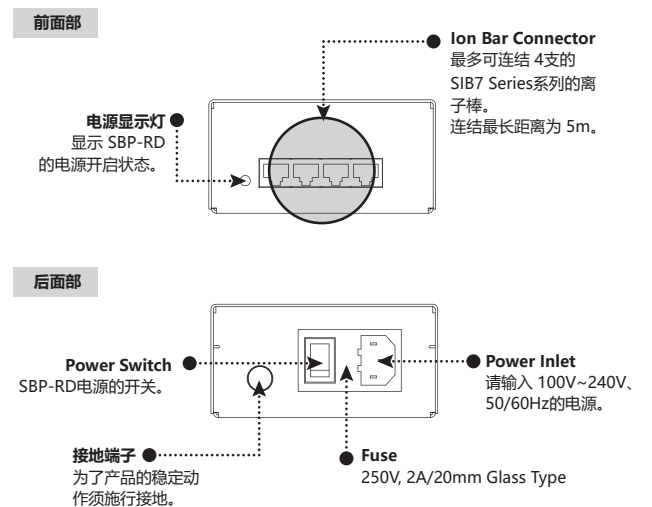
\* Air Nipple  
SNP-MT-1-001  
Ø6(R1/8)

### 3 各部位的名称

#### Ion Bar (SIB7 Series)



#### DC Power Supply (SBP-RD) Option



### 4 安装以及连接

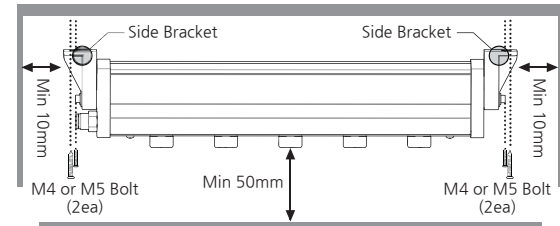
#### Ion Bar设置方法

设置离子棒之前得先充分了解离子棒与除电对象物之间距离和除电时间后设置。离子棒设置时请参考下列的事项。

**CAUTION** \*为了产品的正常动作空气软管的曲率半径安装 R10mm 或以上。(产品会被过度的空气软管弯曲损坏。)

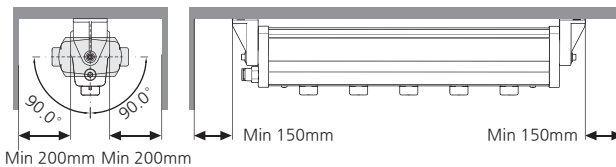
#### 默认的安装方法

请确实使用 M4 或 M5 Bolt来固定两侧固定架和中间固定架于墙壁或者物体。产品的转动、掉落、震动会造成异常动作。



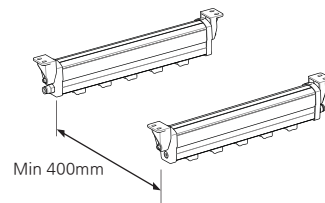
#### 周围存在一定的导电性物体的时候

设置离子棒时、如周围有导体有可能会不正常地动作。请参考下面图画设置。



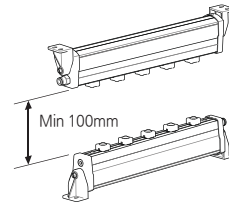
#### 两台以上的离子棒并列设置时

为避免离子棒之间的干涉、离子棒并列设置时确保至少 400mm以上的间隔设置。



#### 离子棒上下设置时

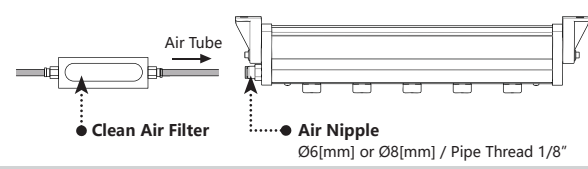
为避免离子棒之间的干涉、确保离子棒之间至少 100mm以上的间隔设置。(空气压力为 0.1MPa以下)



#### Air 输入方法

**CAUTION**

- \* Air提供是很重要的项目、一定要详细瞭解下面的内容。
- \* Air输入是周期的 In/Out反复使用的话请另外与我们联系。
- \* 如从一个空气输入源输入到多的离子棒的话、因不够空气压力而不能发挥正常地除电性能。
- \* 超过许可气压范围以上的气压使用的话会发生产品不良、所以一定要遵守许可气压范围。



※ 使用环境适合的Air Filter使用  
[无尘环境下推荐使用 Clean Air Filter(过滤度: 0.01µm)]

#### 运用 Air的种类

为 Ion Bar所提供的空气请使用 CDA(Clean Dry Air)或者 N2。Clean环境下运用 Ionizer的话推荐请使用 0.01µm(过滤度)的 Clean Air Filter。

#### Air的许可气压范围

SIB7 Series的最大的许可气压是 0.5MPa。一定要遵守许可气压以内的气压提供。Air气压和除静电消除能力有密切关系所以检讨安装环境后再决定 Air气压。

#### Air Nipple

空气输入是 Nipple Gender使用。请务必对环境适宜规格使用。Ø6[mm]或者 Ø8[mm]都可以使用、不过劝告使用 Nipple规格是 Ø8[mm]。

**CAUTION** \* 这款Nipple Gender是净化专用Fitting, 因此在摇晃或收到冲击情况下请勿使用。这些情况会造成Fitting的损坏或Tube的脱落与Air泄漏。  
\* 由于直射光或紫外线, 塑胶会受到损坏。

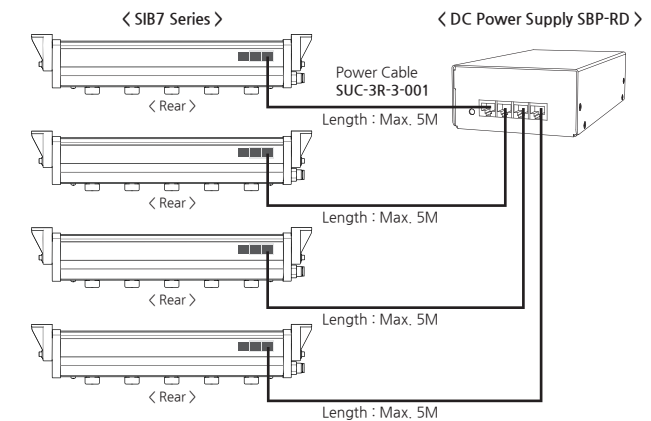
#### 劝告使用的 Nipple规格(Clean Nipple)

| Material          | Shape             | Tube Size    | Screw Size                 |
|-------------------|-------------------|--------------|----------------------------|
| Polypropylene(PP) | Straight or Elbow | Ø6 or Ø8[mm] | Taper pipe thread 01(R1/8) |

#### DC Power Supply SBP-RD (Option)安装

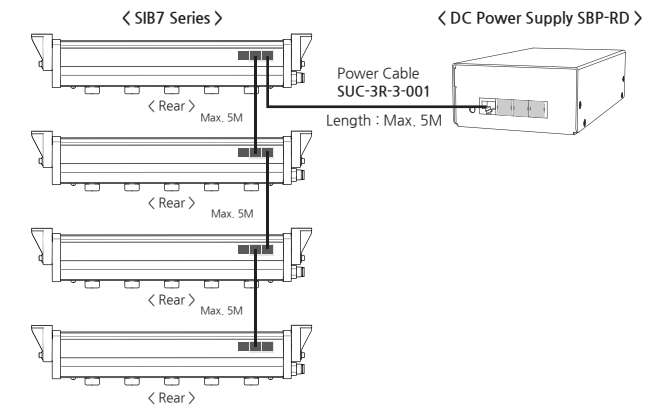
##### 利用 SBP-RD安装

SBP-RD可输入电源最多 4支的 SIB7 Series系列离子棒。连接距离为最长 5m。如超过 5m可能难以发挥正常的性能。

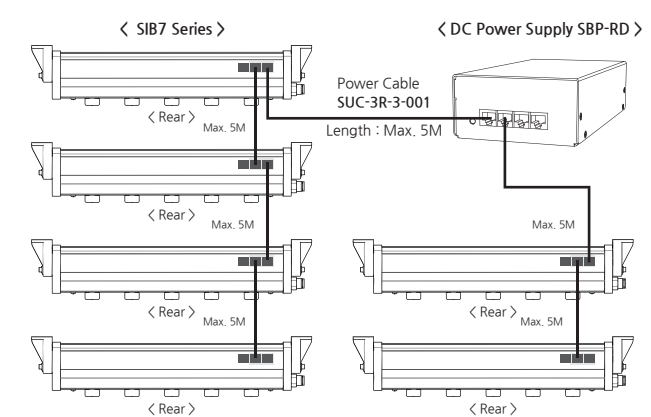


##### 利用 离子棒之间连接 功能安装

SIB7 Series Ion Bar具有 离子棒之间连接 功能并且可连接最多 4台离子棒。离子棒之间的最长连接距离为 5m。若超过 5m则可能导致性能下降。(透过 SBP-RD使用 离子棒之间连接 功能时、若一个以上 Connector上连续连接离子棒不能启动。请将不使用的 Connector用塞子上盖。)

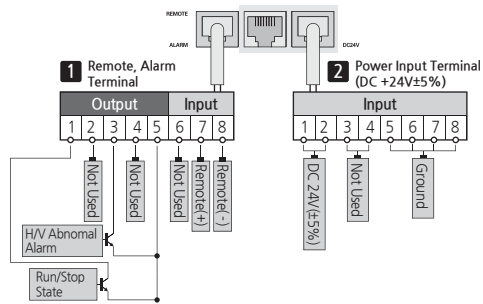


##### ※ 非正常状态安装范例



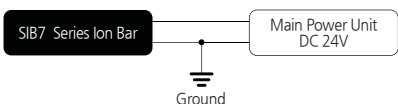
▶ 连接 Interface

**CAUTION** \* 在 Interface Terminal里输入电源时产品会有损坏的情况。  
\* 电源 Cable Cap颜色是以黄色来区分。

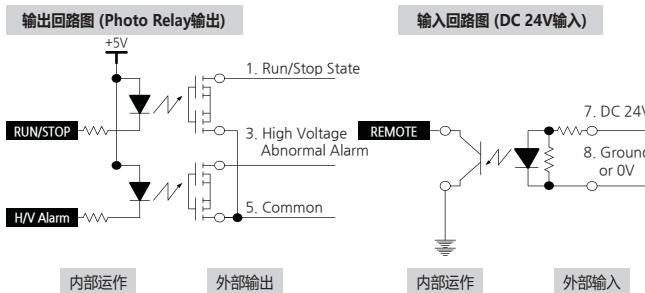


| 1 Remote, Alarm Terminal |                |                               |   |              | 2 Power Input Terminal (DC +24V±5%) |               |                     |        |         |
|--------------------------|----------------|-------------------------------|---|--------------|-------------------------------------|---------------|---------------------|--------|---------|
| No                       | Color          | Function                      | Output  | Picture      | No                                  | Color         | Function            | Output | Picture |
| 1                        | Brown          | Run/Stop State (启动/停止状态)      | Photo Relay Output (Run-Close, Stop-Open)     | Run/Stop     | 1                                   | Brown         | DC 24V(±5%), 1A Min |        |         |
| 2                        | White & Brown  | Not Used                      | -   | -            | 2                                   | White & Brown |                     |        |         |
| 3                        | Orange         | High Voltage Abnormal (高电压异常) | Photo Relay Output (Normal-Open, Alarm-Close) | Normal/Alarm | 3                                   | No Connect    | -                   |        |         |
| 4                        | White & Orange | Not Used                      | -   | -            | 4                                   | Green         |                     |        |         |
| 5                        | Green          | Common                        | -   | -            | 5                                   | White & Green | Ground              |        |         |
| 6                        | White & Green  | Not Used                      | -   | -            | 6                                   | Blue          |                     |        |         |
| 7                        | Blue           | Remote(+)                     | DC 24V  | -            | 7                                   | White & Blue  | Ground              |        |         |
| 8                        | White & Blue   | Remote(-)                     | Ground  | -            | 8                                   |               |                     |        |         |

※ 为了防止产品破损和触电及火灾事故，必需适用功能接地。



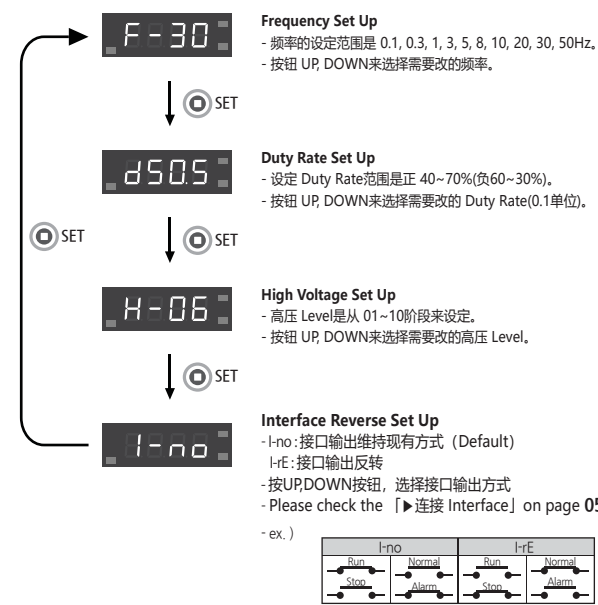
▶ 回路图



5 设置方法

设置步骤

在 Ion Bar本身上能设定Duty Ratio(SIB7 Series Only), High Voltage Level, Frequency, Interface Reverse.



※ 设定结束后过 1秒自动储藏设定的数字。

与带电物体随设置距离而调节频率

| 除电速度        | Frequency[Hz] | Installation Distance[mm] | 设置场所         |
|-------------|---------------|---------------------------|--------------|
| Fast        | 50            | 50                        | Film Process |
|             | 30            | 50                        |              |
|             | 20            | 300                       |              |
|             | 10            | 600                       |              |
|             | 8             | 750                       |              |
|             | 5             | 900                       |              |
| Clean Bench | 3             | 1,000                     | Clean Room   |
|             | 1             | 1,500                     |              |
|             | 0.3           | 2,000                     |              |
| Slow        | 0.1           | 2,500                     |              |

电压调整

- 如提升电压  
交流式除电器的电压上升的话离子电流值也会随着提升。因此针对高速移动物体的除电更适合。但，这是因高电压的因素导致产生流导电压的提升的疑虑、可对高速移动物体的受影响不大。
- 如降低电压  
消除带电物体上的静电时，虽存在过于的离子电流也适当的管理离子平衡的话没有问题。总之、针对静电容量较少物体或静电电压较低物体的最适合的除电条件。此时可以减少物体上因通电压而流导的电压。

■ 电压水平设定

请参考下面的表、随使用环境而调节。

| Level            | 1 | 2   | 3 | 4   | 5  | 6    | 7  | 8    | 9  | 10   |
|------------------|---|-----|---|-----|----|------|----|------|----|------|
| High Voltage Vpp | 8 | 8.5 | 9 | 9.5 | 10 | 10.5 | 11 | 11.5 | 12 | 12.5 |

6 维修保养

定期的维护保养对维持产品的性能很重要、请遵循下列项目定期维护保养。  
长时间离子释放造成放电针周围污染。  
如果继续使用离子风扇、由于灰尘的吸附造成放电性能的降低、同时会引起别的故障。  
因此放电针需要定期（一月至少一次）清洁。

CAUTION

- \* 本产品采用高压电。在维修过程中、首先请关闭主电源。如果主电源不关闭、就有触电或发生事故的危險。
- \* 放电针非常尖锐、请勿触碰、如直接用手接触放电针、可能会导致受伤。
- \* 使用有机溶剂清洁放电针时、请注意防止有机溶剂接触插座。

▶ 放电针清洁

各使用环境下污染程度也不一样所以各环境情况下个别的维修时间选定。

▶ 放电针清洁顺序

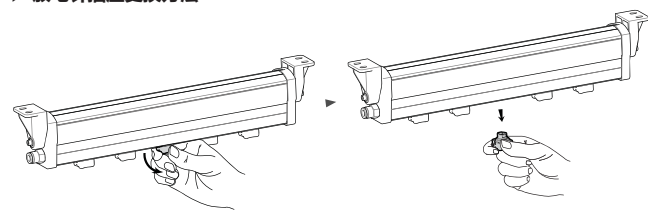
- 在清洁之前关闭离子风扇总电源。
- 请参考下表清洁

※ 棉棒清洗

用棉棒沾取酒精，接触放电针旋转擦拭（请勿使用丙酮）

- 如果发现放电针损坏请替换。
- 待清洗的液体完全蒸发之后、打开电源。
- 在 PM表单上面记录保养记录。

▶ 放电针插座更换方法



▶ 放电针保养

- 放电针被损伤的话请立刻更换。
- 一般的情况下放电针的更换周期是一年、不过会依使用环境而不同。

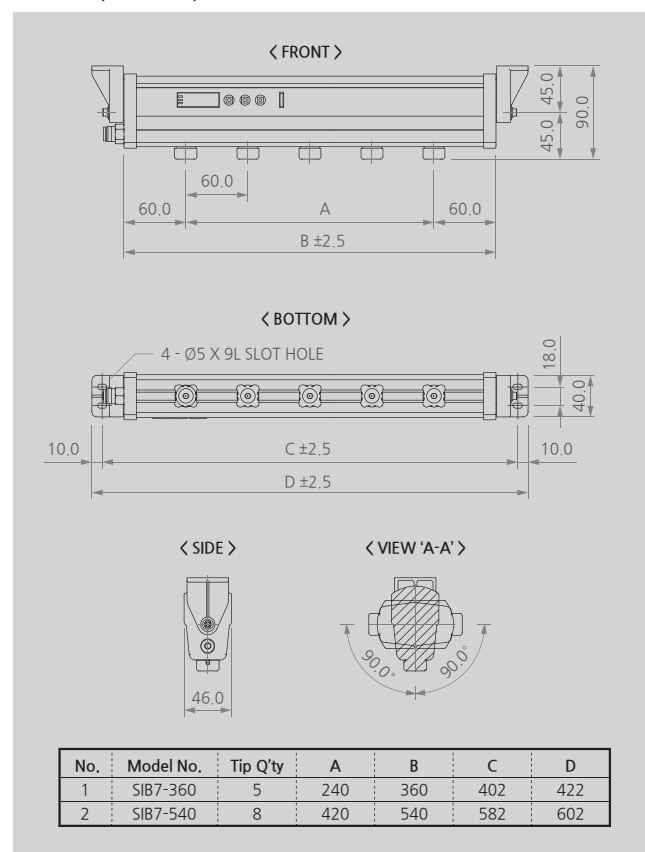
7 解决问题

▶ 申告故障前确认的项目

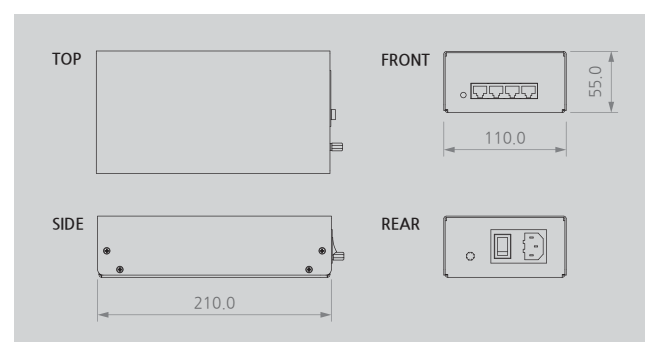
| 问题      | 识别问题                   | 解决方案                                  |
|---------|------------------------|---------------------------------------|
| 产品不动作   | 电源线插头有没有拔?             | 插好电源线插头之后再启动。                         |
|         | 是否插使用范围以外的电源?          | 插头使用范围以内的电源。<br>[AC100~240V, 50/60Hz] |
| 无法中和离子  | 近距离接触导线?               | 请参阅“安装和连接”项、并调整安装距离。                  |
|         | 安装场所的温度和湿度是否高低?        | 按照规格环境来安装。                            |
| 除静电功能减低 | 请确认各种 Cable 是否有断线或者破坏? | 断线或者破坏的 Cable 要换同样的模型来交替。             |
|         | 放电针是否被污染?              | 请参阅“维修保养”的项目来清洁放电针。                   |

8 外观图

▶ Ion Bar (SIB7 Series)



▶ SBP-RD (Option)



9 规格

▶ Ion Bar (SIB7 Series)

| Parameter                    | Description / Value                         |                                      |
|------------------------------|---|--------------------------------------|
| Input Power                  | DC 24V (±5%)                                |                                      |
| Power Consumption            | Max. 8W                                     |                                      |
| Current Consumption          | Max. 0.33A (DC 24V)                         |                                      |
| Ion-Generation Method        | Corona Discharge Pulse AC                   |                                      |
| Air Purge Supply Pressure    | 0.1 ~ 0.5MPa (CDA[Clean Dry Air], N2)       |                                      |
| Air Purge Connection Port    | Pipe Thread 1/8"                            |                                      |
| Ion Balance                  | Within ±30V (1,000mm)                       |                                      |
| Ozone(O3) Concentration      | ≤0.05ppm                                    |                                      |
| Main Body Material           | Non-Flammable ABS (Level V0)                |                                      |
| Electrode Material           | Standard Tungsten Option Silicon / Titanium |                                      |
| Electrode Replacement        | Cartridge type                              |                                      |
| Operation Circumstance       | 0°C ~ +50°C(32 F ~ 122 F), 35% ~ 85% RH     |                                      |
| Mounting Method              | Bolt Mounting with Bracket                  |                                      |
| Adjust Function              | Frequency [Hz]                              | 0.1, 0.3, 1, 3, 5, 8, 10, 20, 30, 50 |
|                              | Duty Ratio [%]                              | 40 ~ 70                              |
|                              | Voltage [Level]                             | Level 1 ~ 10                         |
| Alarm Function               | High Voltage Abnormal Alarm                 |                                      |
| Operating Distance           | 50 ~ 2,000mm                                |                                      |
| Interface                    | Input Remote Output Run State, Alarm State  |                                      |
| Degree of ingress protection | IP2X  |                                      |
| Option                       | SBP-RD (DC Power Supply)                    |                                      |
| Warranty                     | 1 year                                      |                                      |

※ 根据放电针的规格，产品的型号不一样  
ex. Tungsten : SIB7-\*\*\* / Silicon : SIB7-\*\*\*-SI / Titanium : SIB7-\*\*\*-TI  
※ 为了产品改良的便利、可能不事前告知、而改变产品的外观和规格。

CAUTION

\* 请注意使用硅放电针  
因用户不注意导致损坏，不可维修售后服务

▶ DC Power Supply (SBP-RD)\_Option

| Parameter              | Description / Value                     |
|------------------------|---|
| Input Power            | AC 100~240V, 50/60Hz                    |
| Power Consumption      | Max. 80W                                |
| Weight                 | 1.85kg                                  |
| Main Body Material     | EGI                                     |
| Operation Circumstance | 0°C ~ +50°C(32 F ~ 122 F), 35% ~ 85% RH |
| Output Voltage         | DC 24V Max. 3A                          |
| Output Port            | 4 Ports                                 |
| Warranty               | 1 Year                                  |

※ 为了产品改良的便利、可能不事前告知、而改变产品的外观和规格。

SUNJE Hi-Tek Co., Ltd.

www.sunstat.com

Head Office & Factory (Busan)  
8 Cheonggwang-gil, Ilgwang-eup,  
Gijang-Gun, Busan, Korea  
T) +82-51-720-7500 F) +82-51-720-7501

Sunje (SHANGHAI) Trading Co., Ltd.  
205B, Building A, No.1018 Mingzhu Road,  
Qingpu District, Shanghai, China  
T) +86-21-5433-9761 F) +86-21-5433-9762

Sales Headquarter (Osan)  
3rd floor, 129-20, Gyeonggi-daero 632  
beon-gil, Osan-si, Gyeonggi-do, Korea  
T) +82-31-203-9034 F) +82-31-202-9034

Sunje Technology Co., Ltd.  
2F, No.6, Lane.102, Sinhe Rd, Sinfong  
Township, Hsinchu County, Taiwan 30472  
T) +886-3-568-7891 F) +886-3-568-7950

Customer Center +82-70-7714-9033 Sales Contact +82-31-203-9034