

Instruction Manual SUNJE

SIB1(N)-C Series Chi

为了安全的注意项目应保障使用者的安全、防止财产上的损失。
为了正确的使用请使用前阅读手册。

1 为了安全请遵守下列事项

WARNING

- 请勿擅自拆卸本产品、会造成产品故障、人员触电甚至火灾、并且不予保修。如果需要维修、请直接联系我们。
- 请勿让产品碰到水、否则会发生异常导致触电或者火灾。
- 检查或者更换产品时、务必切断电源、否则可能会造成触电或火灾。
- 严禁任意不当使用产品、异常动作会发生事故。
- 产品设置时请确保作业空间、否则可能因不能检查产品和维修而故障。
- 产品的空气输入使用 CDA(Clean Dry Air) 或者提供 N2。空气包括水或者油将造成异常发生或可能导致事故发生。
- 严禁在危险的环境下使用(如易燃易爆环境)、本产品不是防爆型产品。
- 本产品是专门为一般工业设计生产的、任何非正常的使用会有故障、触电、火灾的隐患。

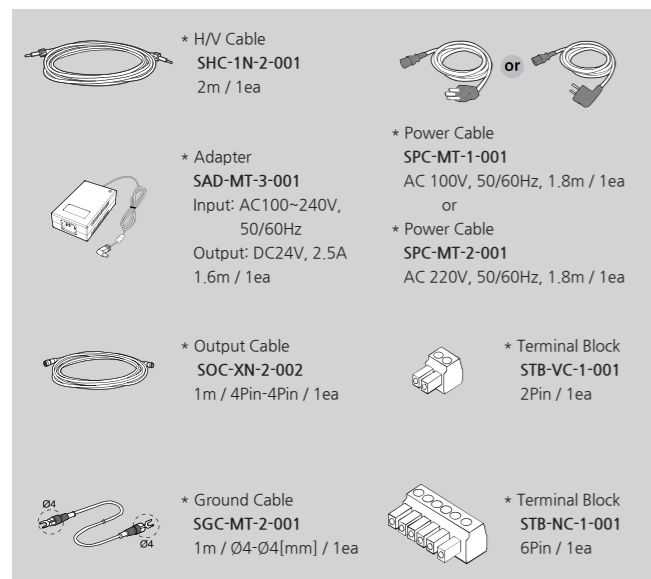
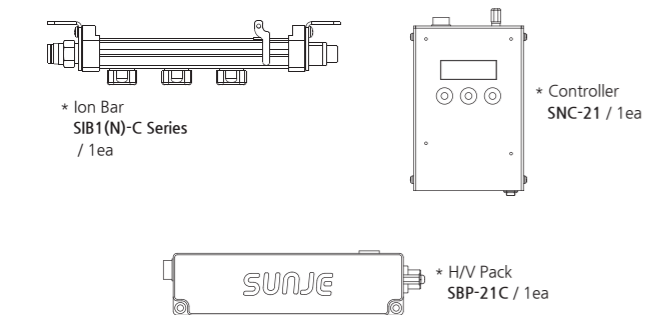
CAUTION

- 在通电状况下、不要触碰放电针和放点端子、否则可能会造成故障和触电事故。
- 放电针是非常尖锐的、请格外小心使用。
- 接通电源前请检查电源规格、任何不符合标准的电源供给会造成产品故障甚至造成事故。
- 若产品的电源线或信号线有破损请立即更换、否则容易产生漏电、通讯不良、动作异常的问题。
- 严禁使用消除静电以外的用途。
- 使用静电消除器时会产生臭氧。(0.05ppm以下)
- 如有两台以上使用而有臭氧气味产生的话请立即通风。
- 请注意安装产品以及搬运时离子棒会弯曲。

2 确认 Package 内容

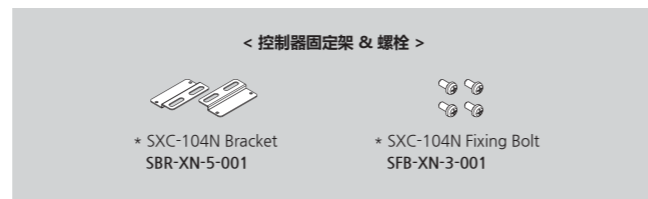
产品部件

产品的 Package包括如下的配件。



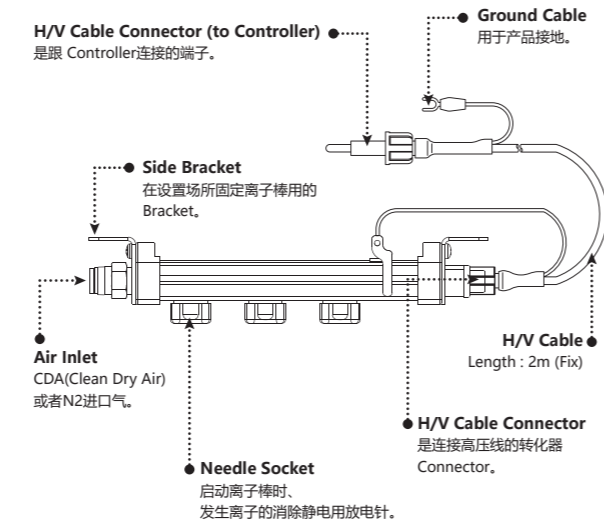
增加的产品 Option

基本的产品构成之外为了强化或增加其他功能可以购买如下的项目。

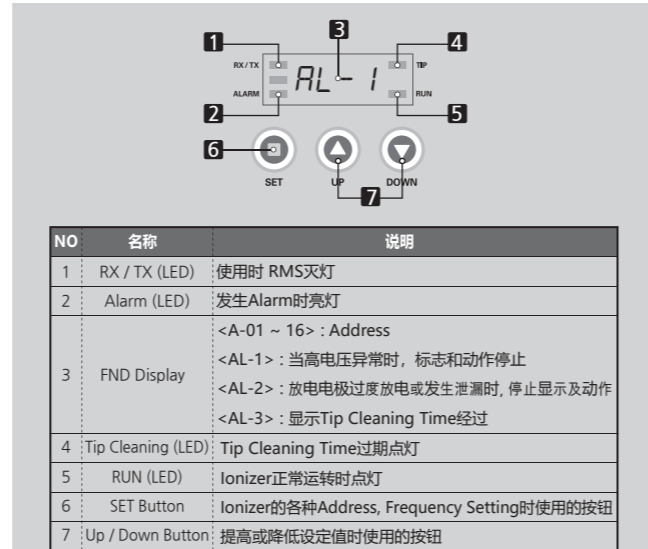
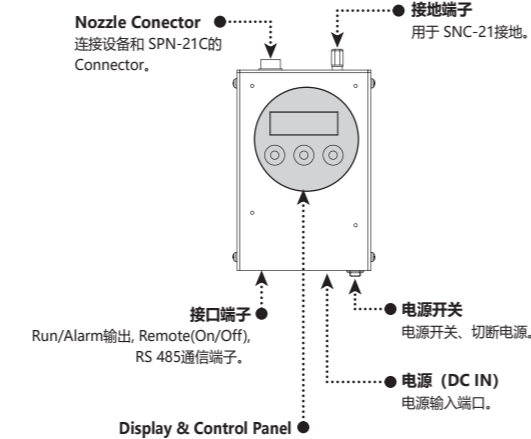


3 各部位的名称

SIB1(N)-C (Ionizer)



SNC-21 (Controller)



※ AL-1、AL-2、AL-3 发生时, 如动作停止, 请关机后再打开产品。

4 安装以及连接

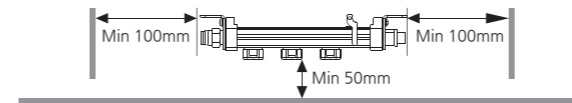
Ion Bar 设置方法

设置离子棒之前得先充分了解离子棒与除电对象物体之间距离和除电时间后设置。
离子棒设置时请参考下列的事项。

CAUTION *为了产品的正常动作空气软管的曲率半径安装 R10mm 或以上。
(产品会被过度的空气软管弯曲损坏。)

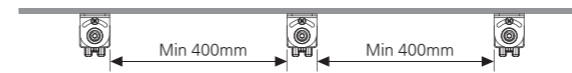
周围存在一定的导电性物体的时候

设置离子棒时、如周围有导体有可能会不正常地动作。请参考下面图画设置。



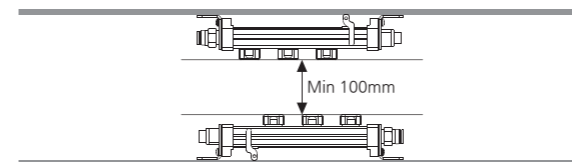
两台以上的离子棒并列设置时

为避免离子棒之间的干涉、离子棒并列设置时确保至少 400mm 以上的间隔设置。



离子棒上下设置时

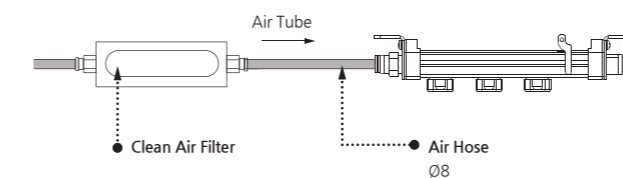
为避免离子棒之间的干涉、确保离子棒之间至少 100mm 以上的间隔设置。



Air 输入方法

CAUTION

- * Air 提供是很重要的项目、一定要详细瞭解下面的内容。
- * 如从一个空气输入源输入到多的离子棒的话、因不够空气压力而不能发挥正常地除电性能。
- * 超过许可气压范围以上的气压使用的话会发生产品不良、所以一定要遵守许可气压范围。



※ 使用环境适合的 Air Filter 使用
[无尘环境下推荐使用 Clean Air Filter(过滤度: 0.01µm)]

运用 Air 的种类

为 Ion Bar 所提供的空气请使用 CDA(Clean Dry Air) 或者 N2。
Clean 环境情况下运用 Ionizer 的话推荐使用使用 0.01µm(过滤度) 的 Clean Air Filter。

Air 的许可气压范围

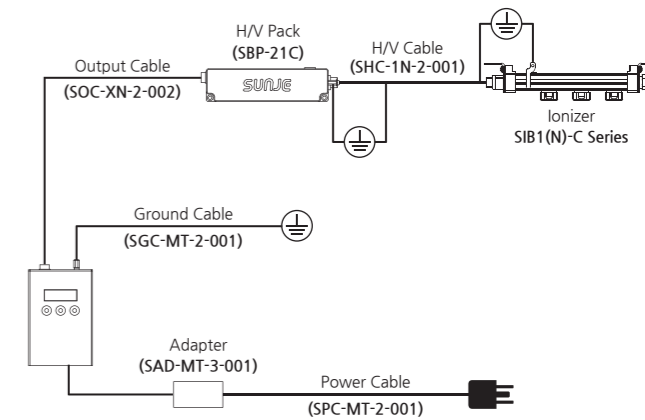
Air 气压和除静电消除能力有密切关系所以检讨安装环境后再决定 Air 气压。
压是 0.5MPa、一定要遵守许可气压以内的气压提供。

劝告使用的 Nipple 规格(Clean Nipple)

Material	Shape	Screw Size
Polypropylene(PP)	Straight or Elbow	Taper pipe thread 01(R1/8)

如何连接

请参考下图连接的产品。

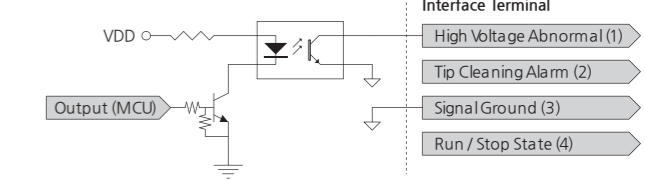


接口连接方法

一定要使用下面的信号电缆规格表。

Interface	Output	Signal	INTERFACE		RMS		
			⑥	⑤	②	①	
Interface	Output	1	High voltage abnormal alarm	Alarm	Normal	-	-
		2	Tip Cleaning Alarm	Alarm	Normal	-	-
		3	Signal Ground	-	-	-	-
		4	运行状态 (Run/Stop)	Run	Stop	-	-
	Input	5	Remote Input	Stop	Run	-	-
		6	Remote Com	-	-	-	-
RMS		1	RS485+	-	-	-	
		2	RS485-	-	-	-	

Output Circuit



Input Circuit

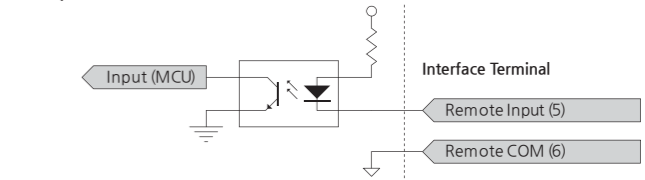


Photo Transistor Specification

	Parameter	Symbol	Rating	Symbol
Input	Forward Current	IF	50	mA
	Reverse Voltage	VR	6	V
	Power Dissipation	P	70	mW
	Junction Temperature	Tj	125	°C
Output	Collector - Emitter Voltage	VCEO	80	V
	Emitter - Collector Voltage	VCEO	6	V
	Collector Current	IC	50	mA
	Collector Power Dissipation	Pc	150	mW
	Junction Temperature	Tj	125	°C

5 设置方法

WARNING

* 不要随便更改设定值、会导致产品的正常作业。

设定步骤

Ionizer Running
A-01

↓ SET

Duty Set Up
d50.0
- Duty的设置范围为 30~70。(可更改日期)
- 按下 UP、DOWN 按钮, 选择想要变更的 Duty。

↓ SET

High Voltage Set
P407
- High Voltage 的设置范围为 1~10。
- 按UP、DOWN 按钮选择想要变更的 High Voltage。

↓ SET

Tip Clean Mode on / off
tCof
On: 设定的时间超过的话 Tip Cleaning Alarm 发生
Off: 不使用 Tip Cleaning Mode
- 按UP、DOWN 按钮选择想要变更的 Tip Cleaning Alarm。

↓ SET

Tip Cleaning Time Set Up
tCon
- Tip Cleaning Time 是 1~60日单位来可以设定。
- UP/DOWN 按钮可以选择源于改变的 Time。

↓ SET

Interface Set
i-no
- no : Normal
- rE : Reverse

↓ SET

Address Set Up
A-01
- 通讯 Address 的设定范围是 1~16。
- UP/DOWN 按钮可以选择愿意改变的 Address。

6 维修保养

定期的维护保养对维持产品的性能很重要, 请遵循下列项目定期维护保养。
长时间离子释放造成放电针周围污染。如果继续使用离子风扇, 由于灰尘的吸附造成放电性能的降低、同时会引起别的故障。因此放电针需要定期 (一月至少一次) 清洁。

CAUTION

- * 本产品采用高压电。在维修过程中, 首先请关闭主电源。如果主电源不关闭, 就有触电或发生事故的危險。
- * 放电针非常尖锐, 请勿触碰、如直接用手指接触放电针, 可能会导致受伤。
- * 使用有机溶剂清洁放电针时, 请注意防止有机溶剂接触插座。

▶ 放电针清洁

各使用环境情况下污染程度也不一样所以各环境情况下个别的维修时间选定。

▶ 放电针清洁顺序

- 在清洁之前关闭离子风扇总电源。
- 请参考下表清洁

※ 棉棒清洗
用棉棒沾取酒精, 接触放电针旋转擦拭 (请勿使用丙酮)

- 如果发现放电针损坏请替换。
- 待清洗的液体完全蒸发之后, 打开电源。
- 在 PM表上面记录保养记录。

▶ 放电针保养

- 放电针被损伤的话请立刻更换。
- 一般的情况下放电针的更换周期是一年, 不过会依使用环境而不同。

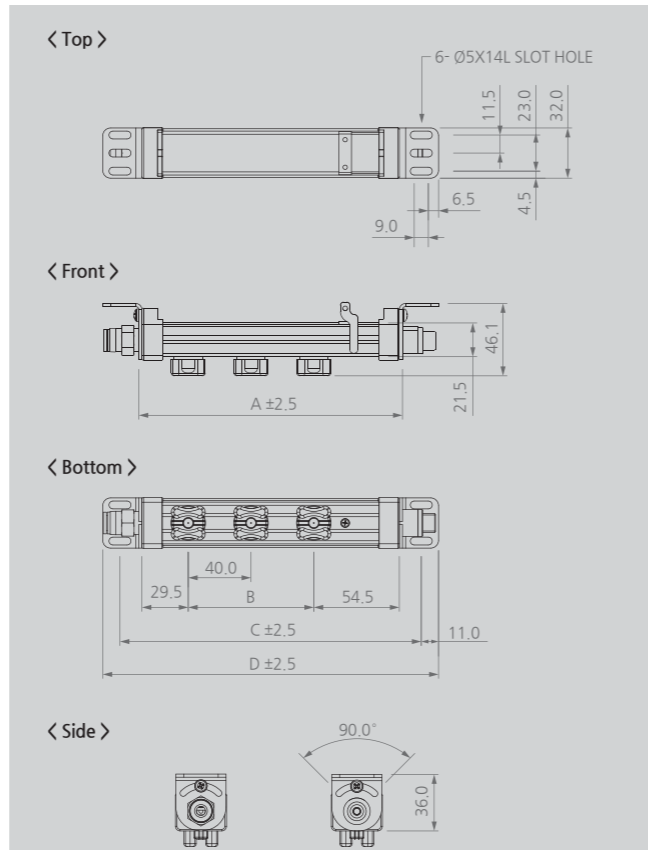
7 解决问题

▶ 申告故障前确认的项目

问题	识别问题	解决方案
产品不动作	电源线插头有没有拔?	插好电源线插头之后再启动。
	是否插使用范围以外的电源?	插头使用范围以内的电源。(AC 100~240V, 50/60Hz)
无法中和离子	近距离接触导线?	请参阅「安装和连接」项, 并调整安装距离。
	安装场所的温度和湿度是否高低?	按照规格环境来安装。
除静电功能减低	没有接地?	根据「连接接地和电源」项目以正确的方法接地。
	请确认各种 Cable 是否有断线或者破坏?	断线或者破坏的 Cable 要换同样的模型来交替。
	放电针是否被污染?	请参阅「保养」的项目来清洁放电针。

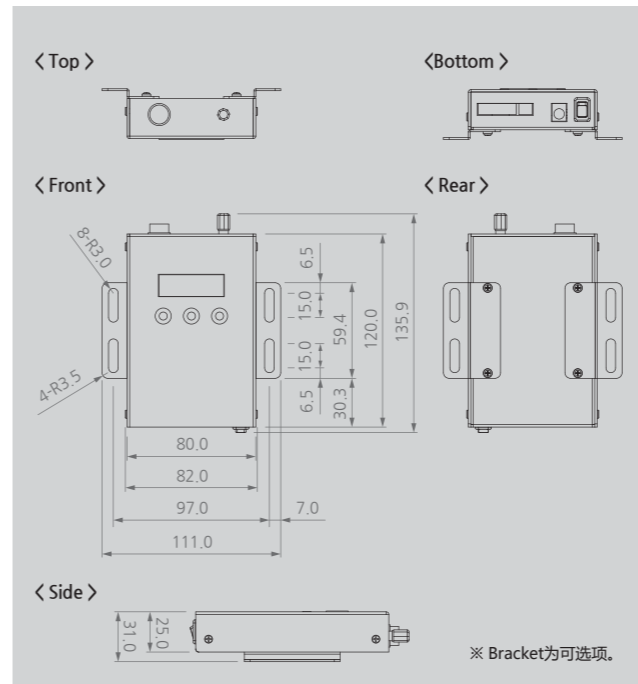
8 外观图

▶ SIB1(N)-C Series (Ionizer)

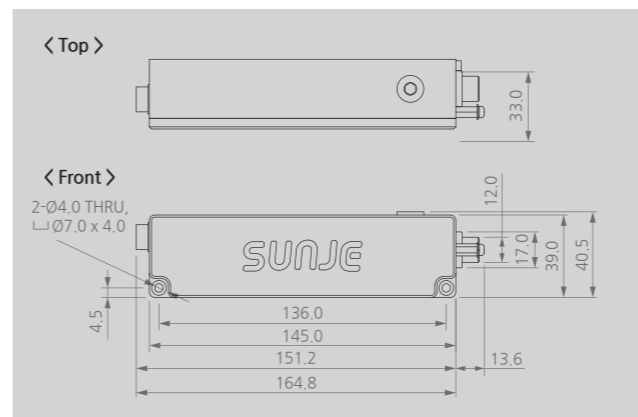


Model No.	Tip Q'ty	A	B	C	D	Middle Bkt Q'ty
SIB1(N)-07A-C	1	88	-	112	134	-
SIB1(N)-16A-C	3	168	80	192	214	-
SIB1(N)-20A-C	4	208	120	232	254	-
SIB1(N)-32A-C	7	328	240	352	374	-
SIB1(N)-48A-C	11	488	400	512	534	-
SIB1(N)-64A-C	15	648	560	672	694	-
SIB1(N)-80A-C	19	808	720	832	854	-
SIB1(N)-96A-C	23	968	880	992	1014	-

▶ SNC-21 (Controller)



▶ SBP-21C (H/V Pack)



9 规格

▶ SIB1(N)-C Series (Ionizer)

Parameter	Description / Value	
Ion-Generation Method	Corona Discharge Pulse AC	
Air Purge Supply Pressure	≤0.5MPa (CDA, N2)	
Air Purge Connection Port	Pipe Thread 1/8"	
Ion Balance	Within ±35V (300mm)	
Operating Distance	50mm ~ 1,000mm	
Operation Circumstance	0°C ~ +50°C(32°F ~ 122°F), 35% ~ 85% RH	
Ozone(O3) Concentration	≤0.05ppm	
Main Body Material	Non-Flammable ABS (Level V0), Stainless Steel	
Electrode Material	Standard : Tungsten	
	Option : Silicon	
Electrode Replacement	Cartridge type	
Mounting Method	Bolt Mounting with Bracket	
High Voltage Cable	Insulation Cable 2m (UL3239_20kV - 1007AWG18)	
Indoor or Outdoor use	Indoor use only	
Altitude	Less than 2 000 m	
Weight	07A	0.13kg
	16A	0.21kg
	20A	0.25kg
	32A	0.37kg
	48A	0.53kg
	64A	0.69kg
	80A	0.85kg
Warranty	96A	1.01kg
		1 year

※ 为了产品改良的便利、可能不事前告知、而改变产品的外观和规格。

CAUTION * 请注意使用硅放电针
因用户不注意导致损坏, 不可维修售后服务

▶ SNC-21 (Controller)

Parameter	Description / Value	
Input Power	DC 24V (±5%)	
Power Consumption	Max. 4.8W	
Connector	Power (DC24V) : DC JACK RS-485 & Interface : Terminal Block 3.81mm Pitch	
Operation Circumstance	0°C ~ +50°C(32°F ~ 122°F), 35% ~ 85% RH	
Function	Alarm	High Voltage Alarm, Tip Cleaning Timer Warning
	Interface	- Run/Stop State : Run-Closed / Stop-Open - High Voltage Alarm : Normal-Open / Alarm-Closed - Tip Cleaning Timer Warning : Normal-Open / Alarm-Closed - Remote Input
		RMS
Indoor or Outdoor use	Indoor use only	
Altitude	Less than 2 000 m	
Weight	0.19kg	
Warranty	1 year	

※ 为了产品改良的便利、可能不事前告知、而改变产品的外观和规格。

▶ SBP-21C (H/V Pack)

Parameter	Description / Value	
Input	Voltage	Max 24V (Pulsed DC)
	Current	Max. 200mA
Output	Voltage	Max 11.5KVpp
	Current	Max 1mA
Connector	Input	Circular (Ø10)
	Output	Banana jack
Operation Circumstance	0°C ~ +50°C(32°F ~ 122°F), 35% ~ 85% RH	
Indoor or Outdoor use	Indoor use only	
Altitude	Less than 2 000 m	
Weight	0.23kg	
Warranty	1 year	

※ 为了产品改良的便利、可能不事前告知、而改变产品的外观和规格。

▶ 使用的符号描述

- ⚠ 警告/ 注意
- CE 化学标志
- ⚡ 注意高压引起的触电
- ⊗ 请不要随意修改产品。
- ⊕ 请务必叠好

SUNJE Hi-Tek Co., Ltd.

www.sunstat.com

Head Office & Factory (Busan)
8 Cheonggwang-gil, Ilgwang-eup,
Gijang-Gun, Busan, Korea
T) +86-51-720-7500 F) +82-51-720-7501

Sunje (SHANGHAI) Trading Co., Ltd.
2058, Building A, No.1018 Mingzhu Road,
Qingpu District, Shanghai, China
T) +86-21-5433-9761 F) +86-21-5433-9762

Sales Headquarter (Osan)
3rd floor, 129-20, Gyeonggi-daero 632
beon-gil, Osan-si, Gyeonggi-do, Korea
T) +82-31-203-9034 F) +82-31-202-9034

Sunje Technology Co., Ltd.
2F, No.6, Lane.102, Sinhe Rd, Sinfong
Township, Hsinchu County, Taiwan 30472
T) +886-3-568-7891 F) +886-3-568-7950

Product & Quotation Inquiries
+82-51-720-7529

Technical Support & A/S
+82-51-720-7519