

Instruction Manual **SUNJE**

SIB1(N)-C Series (Kor)

안전을 위한 주의사항은 사용자의 안전을 지키고, 재산상의 손해 등을 막기 위한 내용입니다. 제품을 사용하기 전에 제품 매뉴얼을 정독한 후 올바르게 사용하여 주십시오.

1 안전을 위한 주의 사항

⚠ 경고

- 제품을 임의로 열거나 개조, 수리하지 마십시오. 고장, 감전, 화재의 위험이 있습니다. 수리가 필요한 경우 당사로 연락하여 주십시오.
- 제품에 물이 닿지 않도록 주의하십시오. 이상 작동에 의한 고장, 감전, 화재의 위험이 있습니다.
- 제품의 점검 및 교체를 할 경우에는 반드시 주 전원을 차단하여 주십시오. 고장, 감전, 화재의 위험이 있습니다.
- 제품은 확실하게 고정해 주십시오. 제품의 전도, 낙하 등으로 인한 사고의 위험이 있습니다.
- 제품 설치 시에는 작업공간을 확보하십시오. 작업공간이 확보가 되지 않으면 제품의 점검이나 유지보수를 할 수 없게 됩니다.
- 제품에 공급하는 에어는 반드시 CDA(Clean Dry Air) 또는 N2를 공급하여 주십시오. 에어에 물이나 기름이 포함 되어 있으면 이상동작 및 사고의 원인이 됩니다.
- 발화물, 인화물 등의 위험물이 존재하는 장소에서는 사용하지 마십시오. 본 제품은 방폭형 제품이 아닙니다.
- 본 제품은 산업용으로 제조된 제품입니다. 사용 전 접지하여 주십시오. 고장, 감전, 화재의 위험이 있습니다.

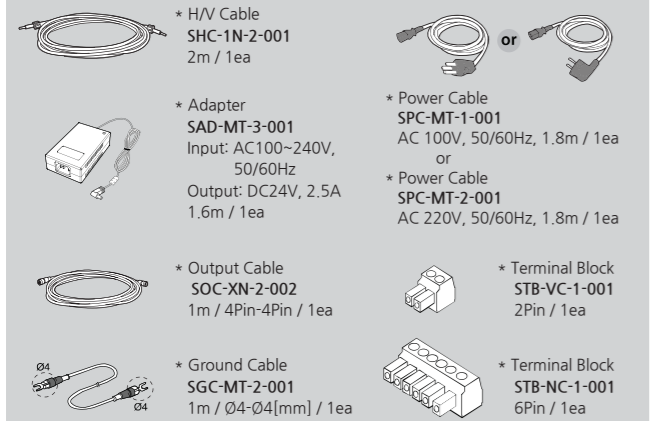
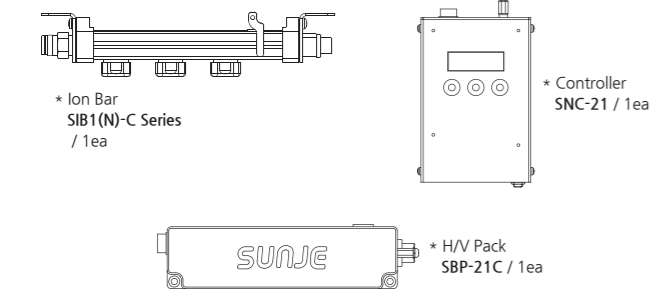
1 주의

- 전원이 인가된 상태에서는 방전침, 단자부 등에 접촉하지 마십시오. 감전 및 이상 작동의 가능성이 있습니다.
- 방전침은 끝이 매우 뾰족하므로 취급 시 주의하십시오.
- 전원 연결 전에 제품의 전원 사양을 확인해 주십시오. 지정된 범위를 벗어나는 전원을 입력할 경우 제품 고장 및 사고의 위험이 있습니다.
- 제품의 각종 Cable은 단선의 우려가 있으니 주의하십시오. 전원선 및 통신선이 손상되었을 경우 즉시 교체하여 주십시오. 고장, 화재의 위험이 있습니다.
- 사용 범위(경전기 제거) 외의 용도로 사용하지 마십시오. 제품 고장 및 사고의 위험이 있습니다.
- 본 제품은 Ion Bar 특성상 오존이 발생합니다.(0.05ppm이하)
- 2대 이상의 제품 사용 시 오존냄새가 느껴질 경우 환기를 시켜 주십시오.
- 제품 설치 또는 운반 시에는 Ion Bar가 휘어져 파손될 우려가 있으므로 주의하십시오.

2 패키지 내용 확인

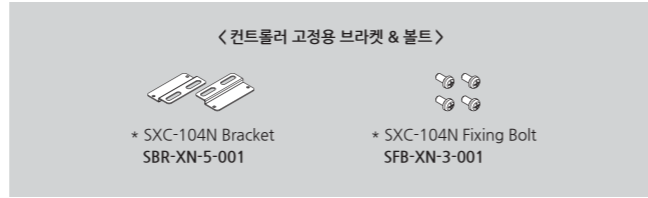
▶ 제품 구성

제품의 패키지에는 아래와 같은 제품 구성물이 포함되어 있습니다.



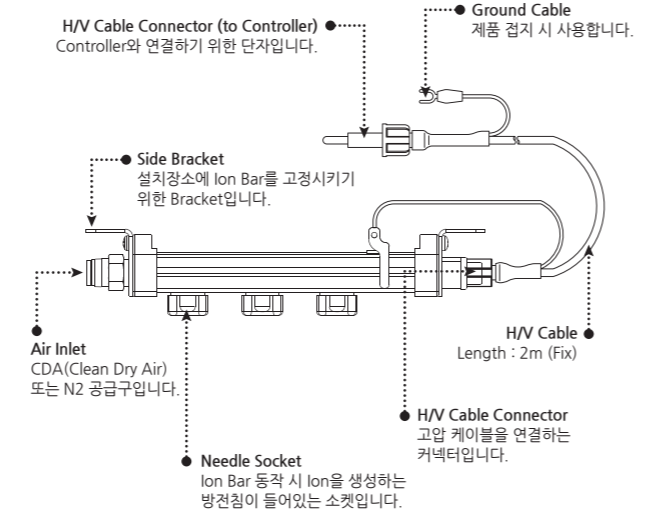
▶ 추가 제품 구성(Optional)

기본 제품 구성 이외의 추가적인 기능을 위해 아래의 항목을 별도로 구매하실 수 있습니다.

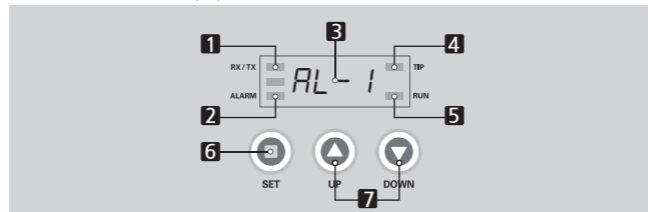
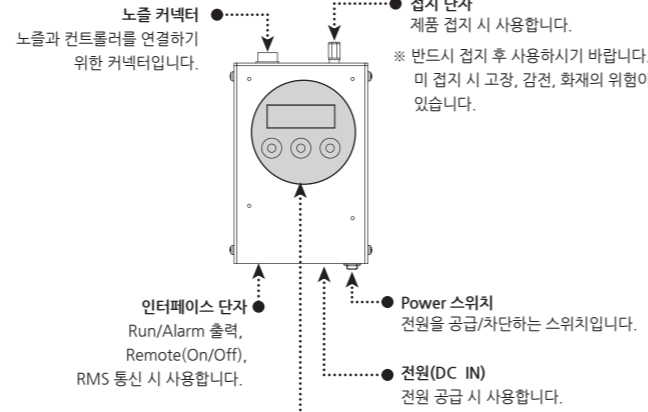


3 각 부분의 명칭

▶ SIB1(N)-C (Ionizer)



▶ SNC-21 (Controller)



NO	명칭	설명
1	RX / TX (LED)	RS485 통신 사용 시 점등
2	Alarm (LED)	Alarm 발생 시 점등
3	FND Display	<A-01 ~ 16> : Address <AL-1> : 고전압 이상 시 표시 및 동작 멈춤 <AL-2> : 방전전극의 과방전 및 누설 발생 시 표시 및 동작 멈춤 <AL-3> : Tip Cleaning Time 경과 시 표시
4	Tip Cleaning (LED)	Tip Cleaning Time 경과 시 점등
5	RUN (LED)	Ionizer 정상 동작 시 점등
6	SET Button	Ionizer의 각종 Address, Frequency Setting 시 사용하는 버튼
7	Up / Down Button	설정 값을 올리거나 내릴 경우 사용하는 버튼

※ AL-1, AL-2, AL-3 발생 시 동작이 멈추면 제품을 껐다 켜십시오.

4 설치 및 연결

▶ Ion Bar 설치요령

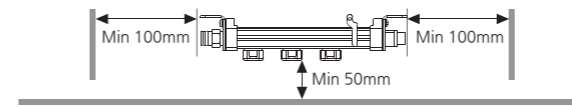
Ion Bar를 설치하기 전에 Ion Bar와 제전 대상물체의 거리와 제전시간에 대하여 충분한 검토 후 설치하십시오. Ion Bar 설치 시 다음 사항을 참고하여 설치하십시오.

1 주의

- 제품 동작을 위해 에어 호스 연결 시 에어 호스의 곡률반경은 R10mm 이상으로 설치하십시오. (에어 호스의 과도한 꺾임으로 제품에 손상이 있을 수 있습니다.)

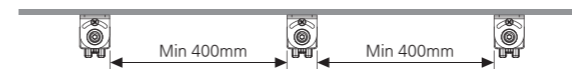
주위에 일정한 도전성 물체가 있는 경우

Ion Bar 설치 시 근처에 도체가 있으면 비정상적인 동작을 할 수 있습니다. 다음 그림을 참고하여 설치하여 주십시오.



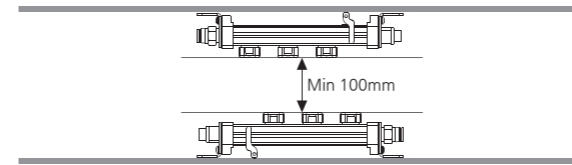
2대 이상의 Ion Bar를 병렬 설치할 경우

Ion Bar 사이의 간섭을 피하기 위하여 Ion Bar 병렬 설치 시 간격은 최소 400mm 이상 이격시켜 설치 하십시오.



Ion Bar 상하 설치 시

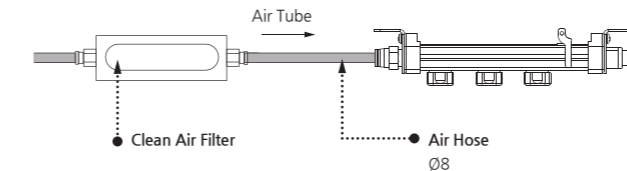
Ion Bar 사이의 간섭을 피하기 위하여 Ion Bar 사이의 간격은 최소 100mm 이상 이격시켜 설치 하십시오.



▶ Air 공급방법

1 주의

- Air의 공급은 매우 중요한 항목입니다. 반드시 아래의 내용을 숙지하십시오.
- 하나의 Air 공급원으로부터 다수의 Ion Bar에 Air를 공급하면 Air 압력 부족으로정상적인 제전 성능을 발휘하기 어렵습니다.
- 제한 공기압 이상의 압력을 사용하면 제품 고장의 원인이 됩니다. 반드시 제한 공기압 이하로 Air를 공급하십시오.



※ 사용 환경에 적합한 에어 필터를 사용하여 주십시오. [클린 환경에서는 클린 에어 필터(여과도:0.01µm) 사용을 권장합니다.]

사용 Air의 종류

CDA(Clean Dry Air) 또는 N2를 사용하여 Ion Bar에 Air를 공급하십시오. 클린 환경에서 Ion Bar 사용 시에는 압축공기 중의 불순물을 여과하기 위하여 클린 에어 필터(여과도:0.01µm) 사용을 권장합니다.

Air의 허용 압력

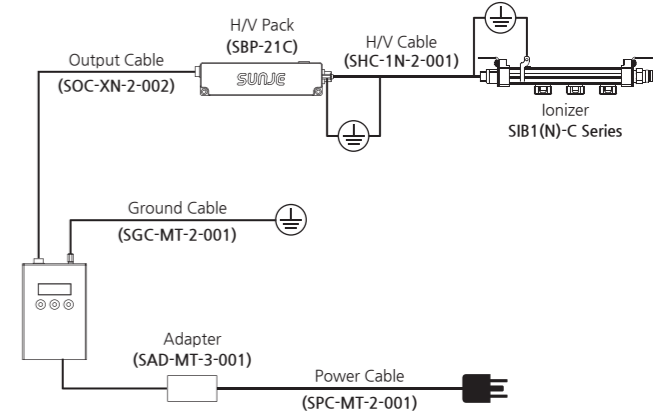
Air의 압력은 제전 성능과 관련이 있으므로 설치 환경을 충분히 검토하여 사용 Air 압력을 결정 하십시오. SIB1(N)-C Series의 최대 허용 압력은 0.5MPa입니다. 반드시 최대 허용 압력 이하로 Air를 공급하십시오.

■ 권장사용모델 (클린 니플용)

재질	형상	나사 사이즈
폴리프로필렌(PP)	스트레이트 or 엘보	관용테이퍼나사 O1 (R1/8)

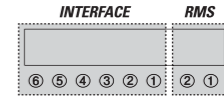
▶ 연결 방법

아래의 그림을 참고하여 제품을 연결하십시오.



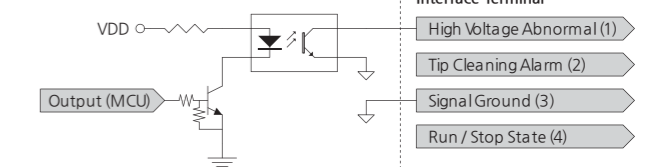
▶ Interface 연결방법

Interface 사양은 아래의 표를 참고하여 사용하도록 하십시오.

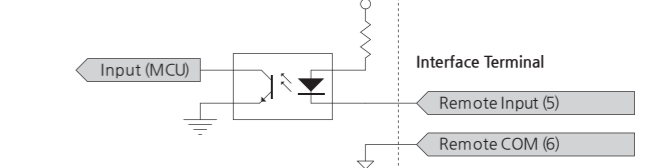


Interface	Output	1	고전압 이상 알림	Alarm	Normal
		2	침 청소 알림	Alarm	Normal
Interface	Input	3	Signal Ground	-	-
		4	동작 상태 (Run/Stop)	Run	Stop
RMS	RMS	5	Remote Input	Stop	Run
		6	Remote Com	-	-

▶ Output Circuit



▶ Input Circuit



▶ Photo Transistor Specification

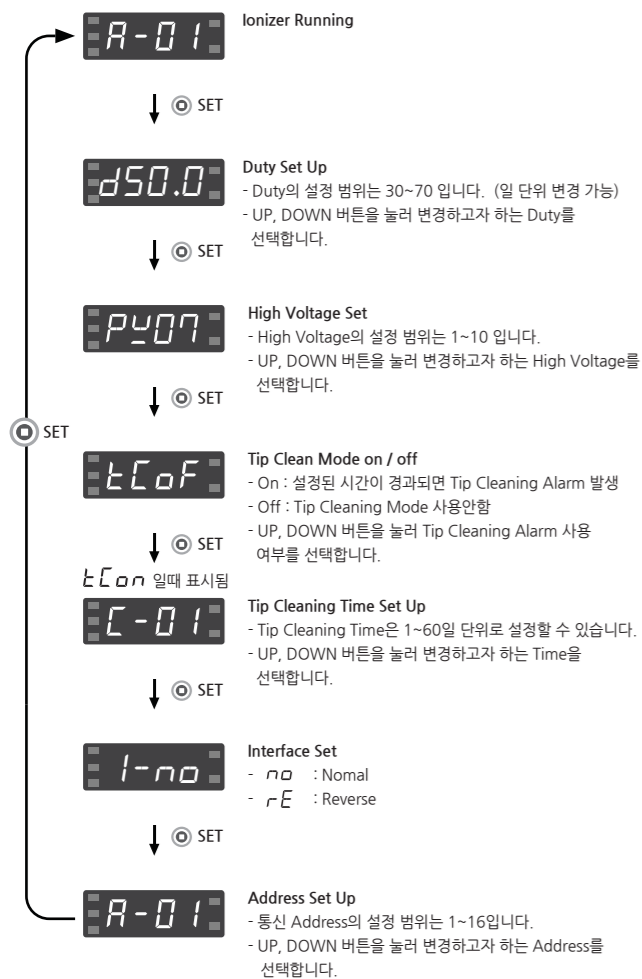
	Parameter	Symbol	Rating	Symbol
Input	Forward Current	IF	50	mA
	Reverse Voltage	VR	6	V
	Power Dissipation	P	70	mW
Output	Junction Temperature	TJ	125	°C
	Collector - Emitter Voltage	VCEO	80	V
	Emitter - Collector Voltage	VCEO	6	V
	Collector Current	IC	50	mA
	Collector Power Dissipation	PC	150	mW
	Junction Temperature	TJ	125	°C

5 설정방법

⚠ 경고

- 설정값을 임의로 조작하지 마십시오. 제품 고장 및 이상동작의 원인이 됩니다.

설정 순서



6 유지 보수

유지 보수는 성능 유지를 위한 중요한 항목입니다. 아래의 내용에 따라 정기적인 유지 보수를 하십시오. 이오나이저를 장기간 사용하면 방전침 주위의 먼지가 흡착되어 방전침이 오염됩니다. 방전침에 먼지가 흡착된 상태에서 계속해서 이오나이저를 사용하면 제전 성능이 저하되며, 사고나 고장의 원인이 될 수 있습니다. 그러므로 방전침은 정기적으로(1회 이상 / 1개월) 청소하기를 권장합니다.

주의

- 본 제품은 고전압을 사용합니다. 유지 보수 시 먼저 주 전원을 차단하여 주십시오. 주 전원을 차단하지 않을 경우 감전 및 사고의 위험이 있습니다.
- 방전침은 매우 날카롭습니다. 방전침에 손가락 등 신체를 직접 접촉하지 마십시오. 상처를 입을 수 있습니다.
- 유기용매를 사용하여 방전침 청소 시 유기용매가 소켓에 닿지 않도록 주의 하십시오.

방전침 청소
사용 환경에 따라 방전침의 오염 정도가 상이하므로 설치 환경의 관리 기준에 맞게 방전침 청소 주기를 정하여 유지 보수하십시오.

방전침 청소 순서
a. 청소 전 반드시 이오나이저의 주 전원을 차단하십시오.
b. 아래 표를 참고하여 청소하십시오.

면봉 세척
면봉에 알콜을 묻혀 방전침에 접촉하여 돌려가며 닦습니다.(아세톤 사용 금지)

c. 손상된 방전침은 교환해 주십시오.
d. 세정이 끝난 후 침 표면에 도포된 알코올이 완전히 증발한 후에 전원을 On시킵니다.
e. 관리 기록 파일에 세정 기록을 남기십시오.

방전침 유지 보수
방전침이 부러졌거나 심한 손상을 입어 정상적인 제전 성능이 나오지 않을 경우 당사로 연락하여 주시기 바랍니다. 제품의 사용 기간에 따라 침 소켓의 내구성이 떨어집니다. 제품의 성능 유지를 위해 당사는 1년 단위로 침 소켓의 교환을 권장합니다.

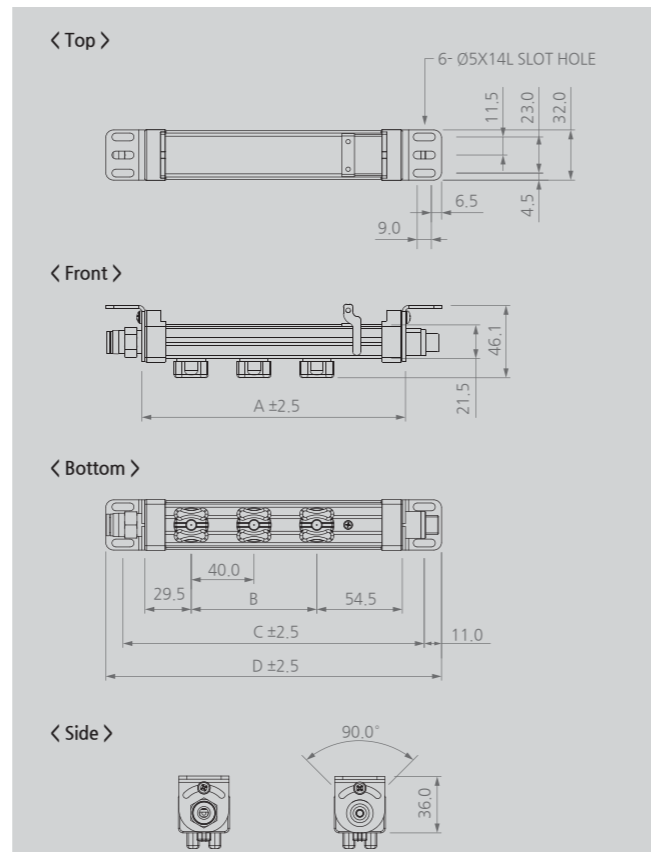
7 문제 해결

고장신고 전 확인사항

증상	확인사항	조치사항
제품이 동작하지 않습니다.	전원 플러그가 빠져 있습니까? 사양범위를 벗어난 전원이 입력되어 있습니까?	전원 플러그를 꽂은 후 다시 작동시켜 보십시오. 사양범위의 전원을 입력합니다. (AC 100~240V, 50/60Hz)
제전이 되지 않습니다.	근접한 곳에 도체가 있습니까? 설치장소의 온습도가 너무 높거나 낮습니까?	「설치 및 연결」 항목을 참조하여 설치 거리를 조정합니다. 사양범위의 환경에 설치합니다.
제전 성능이 저하되었습니다.	접지되지 않았습니까? 각종 Cable이 단선되거나 손상된 것은 아닙니까? 방전침이 오염되어 있습니까?	「설치 및 연결」 항목을 참조하여 바르게 접지합니다. 단선되거나 손상된 Cable을 동일 사양으로 교체합니다. 「유지보수」 항목을 참조하여 방전침을 청소합니다.

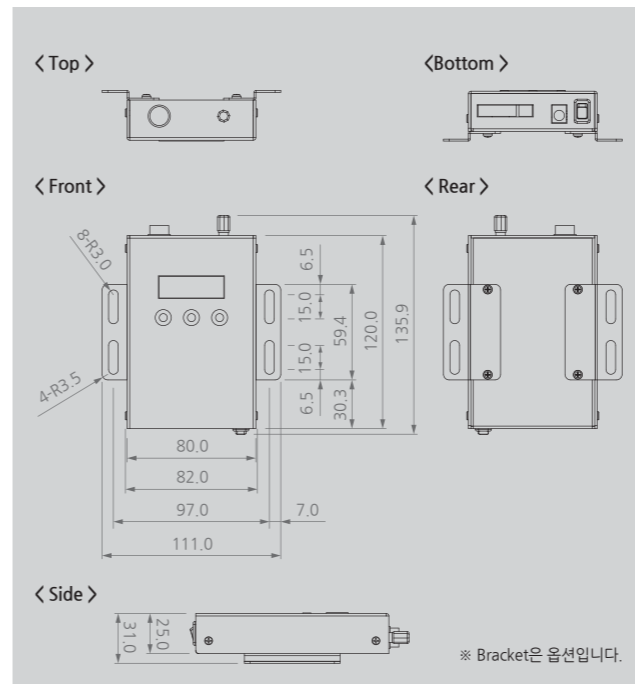
8 외형도

SIB1(N)-C Series (Ionizer)

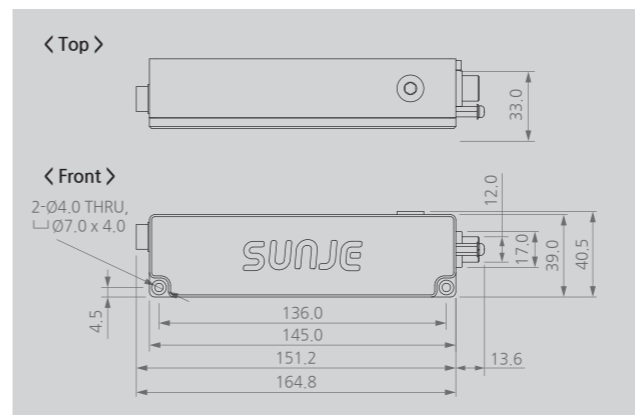


Model No.	Tip Q'ty	A	B	C	D	Middle Bkt Q'ty
SIB1(N)-07A-C	1	88	-	112	134	-
SIB1(N)-16A-C	3	168	80	192	214	-
SIB1(N)-20A-C	4	208	120	232	254	-
SIB1(N)-32A-C	7	328	240	352	374	-
SIB1(N)-48A-C	11	488	400	512	534	-
SIB1(N)-64A-C	15	648	560	672	694	-
SIB1(N)-80A-C	19	808	720	832	854	-
SIB1(N)-96A-C	23	968	880	992	1014	-

SNC-21 (Controller)



SBP-21C (H/V Pack)



9 사양

SIB1(N)-C Series (Ionizer)

Parameter	Description / Value	
Ion-Generation Method	Corona Discharge Pulse AC	
Air Purge Supply Pressure	≤0.5MPa (CDA, N2)	
Air Purge Connection Port	Pipe Thread 1/8"	
Ion Balance	Within ±35V (300mm)	
Operating Distance	50mm ~ 1,000mm	
Operation Circumstance	0°C ~ +50°C(32°F ~ 122°F), 35% ~ 85% RH	
Ozone(O3) Concentration	≤0.05ppm	
Main Body Material	Non-Flammable ABS (Level V0), Stainless Steel	
Electrode Material	Standard : Tungsten	
	Option : Silicon	
Electrode Replacement	Cartridge type	
Mounting Method	Bolt Mounting with Bracket	
High Voltage Cable	Insulation Cable 2m (UL3239_20kV - 1007AWG18)	
Indoor or Outdoor use	Indoor use only	
Altitude	Less than 2 000 m	
Weight	07A	0.13kg
	16A	0.21kg
	20A	0.25kg
	32A	0.37kg
	48A	0.53kg
	64A	0.69kg
	80A	0.85kg
96A	1.01kg	
Warranty	1 year	

* 디자인 및 제품 사양은 품질향상을 위해 예고 없이 변경될 수 있습니다.

주의

* 실리콘 방전 침은 취급 시 주의를 요합니다. 사용자의 부주의로 인한 파손 및 훼손 시 A/S가 불가함을 알려드립니다.

SNC-21 (Controller)

Parameter	Description / Value	
Input Power	DC 24V (±5%)	
Power Consumption	Max. 4.8W	
Connector	Power (DC24V) : DC JACK RS-485 & Interface : Terminal Block 3.81mm Pitch	
Operation Circumstance	0°C ~ +50°C(32°F ~ 122°F), 35% ~ 85% RH	
Function	Alarm	High Voltage Alarm, Tip Cleaning Timer Warning
	Interface	- Run/Stop State : Run-Closed / Stop-Open - High Voltage Alarm : Normal-Open / Alarm-Closed - Tip Cleaning Timer Warning : Normal-Open / Alarm-Closed - Remote Input
	RMS	Real Monitoring System (RS485)
Indoor or Outdoor use	Indoor use only	
Altitude	Less than 2 000 m	
Weight	0.19kg	
Warranty	1 year	

* 디자인 및 제품 사양은 품질향상을 위해 예고 없이 변경될 수 있습니다.

SBP-21C (H/V Pack)

Parameter	Description / Value	
Input	Voltage	Max 24V (Pulsed DC)
	Current	Max. 200mA
Output	Voltage	Max 11.5KVpp
	Current	Max 1mA
Connector	Input	Circular (Ø10)
	Output	Banana jack
Operation Circumstance	0°C ~ +50°C(32°F ~ 122°F), 35% ~ 85% RH	
Indoor or Outdoor use	Indoor use only	
Altitude	Less than 2 000 m	
Weight	0.23kg	
Warranty	1 year	

* 디자인 및 제품 사양은 품질향상을 위해 예고 없이 변경될 수 있습니다.

사용된 기호 설명

- 경고 / 주의
- CE 마킹
- 고전압으로 인한 감전 주의
- 제품을 임의로 수정하지 마십시오
- 반드시 접지를 하십시오

SUNJE Hi-Tek Co., Ltd. www.sunstat.com

(주) 선재하이테크 본사
부산광역시 기장군 일광읍 평광길 8
T) 051-720-7500 F) 051-720-7501

Sunje (SHANGHAI) Trading Co.,Ltd.
205B, Building A, No.1018 Mingzhu Road,
Qingpu District, Shanghai, China
T) +86-21-5433-9761 F) +86-21-5433-9762

영업본부
경기도 오산시 경기도로 632번길
129-20 3층
T) 031-203-9034 F) 031-202-9034

Sunje Technology Co., Ltd.
2F, No.6, Lane.102, Sinhe Rd, Sinfong
Township, Hsinchu County, Taiwan 30472
T) +886-3-568-7891 F) +886-3-568-7950

제품 및 견적 문의 051-720-7529 **A/S 및 기술 문의** 051-720-7519