

Instruction Manual SUNJE

SIB1(N)-C Series Tai

為了安全的注意項目應保障使用者的安全、防止財產上的損失。
為了正確的使用請使用前閱讀手冊。

1 為了安全請遵守下列事項

WARNING

- * 請勿擅自拆卸本產品、會造成產品故障、人員觸電甚至火災、並且不予保修。如果需要維修、請直接聯繫我們。
- * 請勿讓產品觸碰到水、否則會發生異常導致觸電或者火災。
- * 檢查或者更換產品時、務必切斷電源、否則可能會造成觸電或火災。
- * 嚴禁任意不當使用產品、異常動作會發生事故。
- * 產品設置時請確保作業空間、否則可能因不能檢查產品和維修而故障。
- * 產品的空氣輸入使用 CDA(Clean Dry Air) 或者提供 N2。空氣包括水或者油將造成異常發生或可能導致事故發生。
- * 嚴禁在危險的環境下使用(如易燃易爆環境)、本產品不是防爆型產品。
- * 本產品是專門為一般工業設計生產的、任何非正常的的使用會有故障、觸電、火災的隱患。

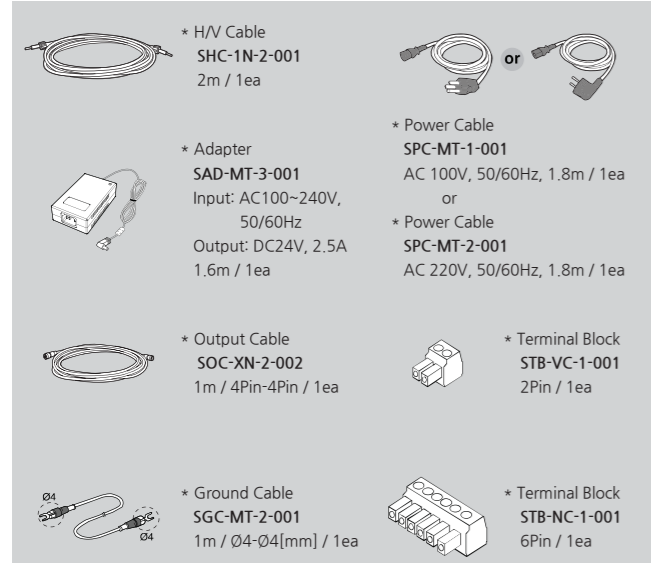
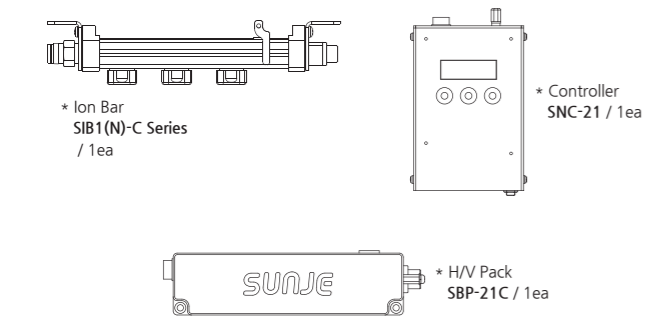
CAUTION

- * 在通電狀況下、不要觸碰放電針和放點端子、否則可能會造成故障和觸電事故。
- * 放電針是非常尖銳的、請格外小心使用。
- * 接通電源前請檢查電源規格、任何不符合標準的電源供給會造成產品故障甚至造成事故。
- * 若產品的電源線或信號線有破損請立即更換、否則容易產生漏電、通訊不良、動作異常的問題。
- * 嚴禁使用消除靜電以外的用途。
- * 使用靜電消除器時會產生臭氧。(0.05ppm以下)
- * 如有兩台以上使用而有臭氣氣味產生的話請立即通風。
- * 請注意安裝產品以及搬運時離子棒會變彎。

2 確認 Package 內容

產品部件

產品的 Package包括如下的配件。



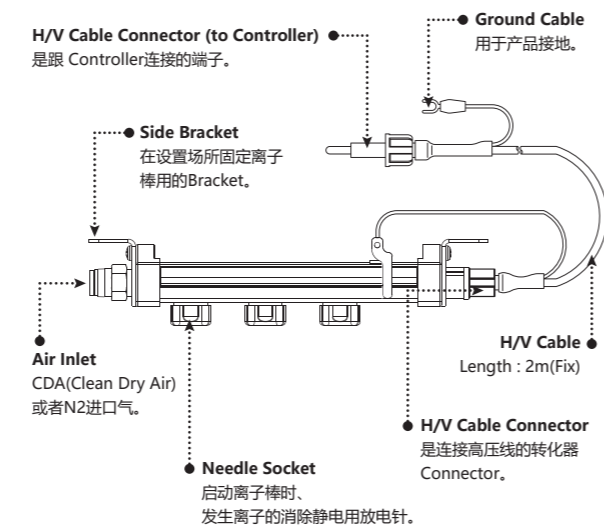
增加的產品 Option

基本的產品構成之外為了強化或增加其他功能可以購買如下的項目。

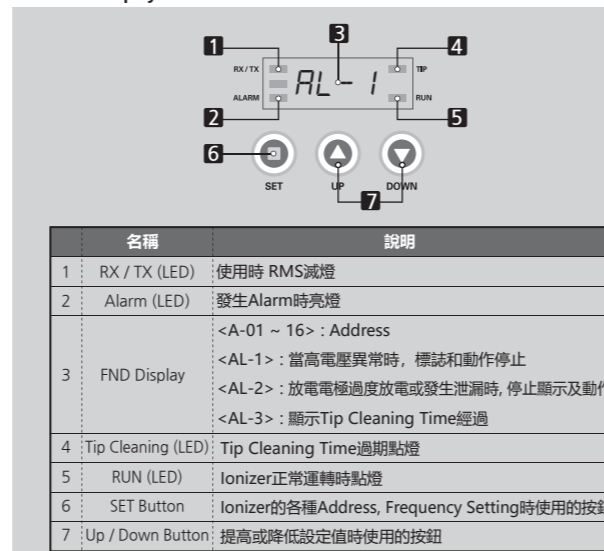
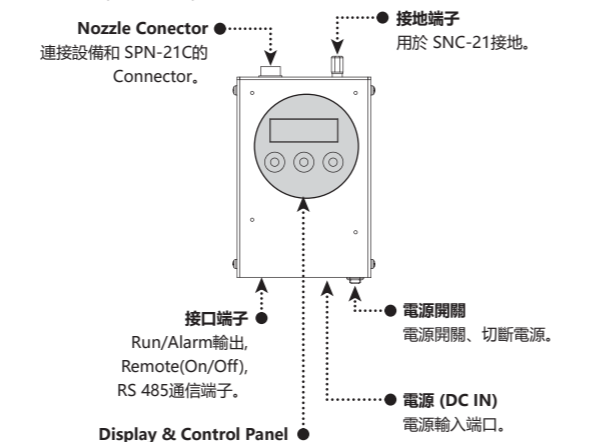


3 各部位的名稱

SIB1(N)-C (Ionizer)



SNC-21 (Controller)



* AL-1、AL-2、AL-3發生時, 如動作停止, 請關機後再打開產品。

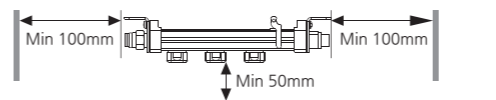
4 安裝以及連接

Ion Bar設置方法

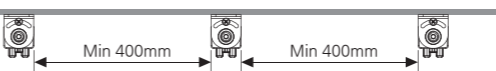
設置離子棒之前得先充分了解離子棒與除電對象物體之間距離和除電時間後設置。離子棒設置時請參考下列的事項。

CAUTION *為了產品的正常動作空氣軟管的曲率半徑安裝 R10mm 或以上。(產品會被過度的空氣軟管彎曲損壞。)

周圍存在一定的導電性物體的時候
設置離子棒時、如周圍有導體有可能會不正常地動作。請參考下面圖畫設置。

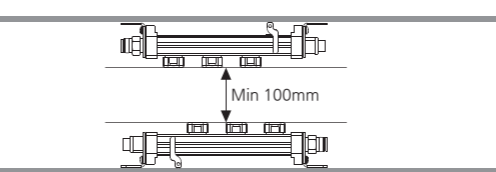


兩台以上的離子棒並列設置時
為避免離子棒之間的干涉、離子棒並列設置時確保至少 400mm以上的間隔設置。



離子棒上下設置時

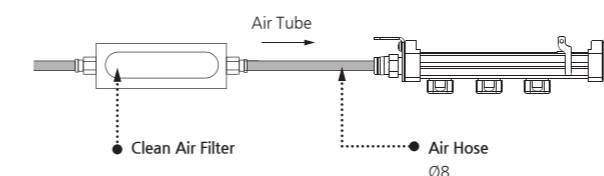
為避免離子棒之間的干涉、確保離子棒之間至少 100mm以上的間隔設置。



Air 輸入方法

CAUTION

- * Air提供是很重要的項目、一定要詳細瞭解下面的內容。
- * 如從一個空氣輸入源輸入到多的離子棒的話、因不夠空氣壓力而不能發揮正常地除電性能。
- * 超過許可氣壓範圍以上的氣壓使用的話會發生產品不良、所以一定要遵守許可氣壓範圍。



* 使用環境適合的 Air Filter使用 [無塵環境下推薦使用 Clean Air Filter(過濾度: 0.01µm)]

運用 Air的種類

為 Ion Bar所提供的空氣請使用 CDA(Clean Dry Air)或者 N2。Clean環境情況下運用 Ionizer的話推薦請使用 0.01µm(過濾度)的 Clean Air Filter。

Air的許可氣壓範圍

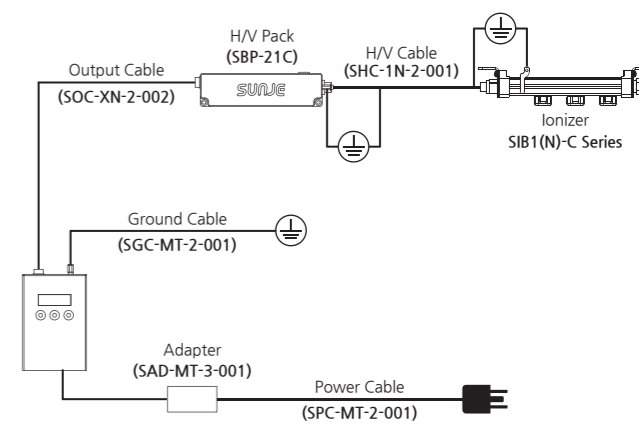
Air氣壓和除靜電消除能力有密切關係所以檢討安裝環境後再決定 Air氣壓。壓是 0.5MPa、一定要遵守許可氣壓以內的氣壓提供。

勸告使用的 Nipple規格(Clean Nipple)

Material	Shape	Screw Size
Polypropylene (PP)	Straight or Elbow	Taper Screw 01 (R1/8)

如何連接

請參考下圖連接的產品。



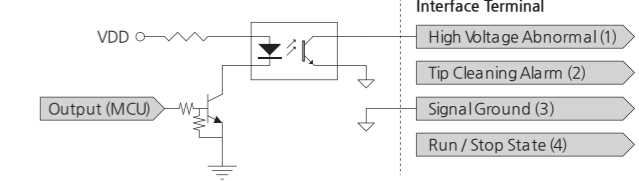
接口連接方法

一定要使用下面的信號電纜規格表。

INTERFACE	RMS
⑥ ⑤ ④ ③ ② ①	② ①

Interface	Output	Signal	Alarm	Normal
Interface	1	High voltage abnormal alarm	Alarm	Normal
	2	Tip Cleaning Alarm	Alarm	Normal
	3	Signal Ground	-	-
	4	運行狀態 (Run/Stop)	Run	Stop
Interface	5	Remote Input	Stop	Run
	6	Remote Com	Stop	Run
RMS	1	RS485+	-	-
	2	RS485-	-	-

Output Circuit



Input Circuit

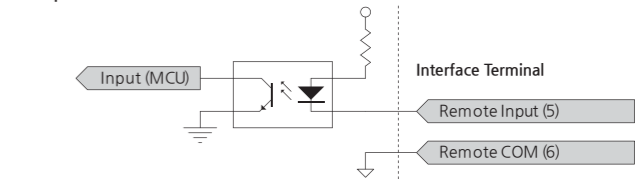


Photo Transistor Specification

	Parameter	Symbol	Rating	Symbol
Input	Forward Current	IF	50	mA
	Reverse Voltage	VR	6	V
	Power Dissipation	P	70	mW
	Junction Temperature	Tj	125	°C
Output	Collector - Emitter Voltage	VCEO	80	V
	Emitter - Collector Voltage	VCEO	6	V
	Collector Current	Ic	50	mA
	Collector Power Dissipation	Pc	150	mW
	Junction Temperature	Tj	125	°C

5 設定方法

WARNING

* 不要隨便更改設定值、會導致產品的正常作業。

設定步驟

Ionizer Running
A-01

↓ SET

Duty Set Up
d50.0
- Duty的設置範圍為30~70。(可更改日期)
- 按下UP、DOWN按鈕，選擇想要變更的Duty。

↓ SET

High Voltage Set
P407
- Pulse Width的設置範圍為1~10。
- 按UP、DOWN 按鈕選擇想要變更的 High Voltage。

↓ SET

Tip Clean Mode on / off
tCof
On: 設定的時間超過的話 Tip Cleaning Alarm 發生
Off: 不使用 Tip Cleaning Mode
- 按UP、DOWN 按鈕選擇想要變更的 Tip Cleaning Alarm。

↓ SET

Tip Cleaning Time Set Up
tCon
- Tip Cleaning Time 是1~60日單位來可以設定。
- UP/DOWN 按鈕可以選擇源於改變的 Time。

↓ SET

Interface Set
i-no
- no : Normal
- re : Reverse

↓ SET

Address Set Up
A-01
- 通訊 Address 的設定範圍是1~16。
- UP/DOWN 按鈕可以選擇願意改變的 Address。

6 維修保養

定期的維護保養對維持產品的性能很重要。請遵循下列項目定期維護保養。長時間離子釋放造成放電針周圍污染。如果繼續使用離子風扇、由於灰塵的吸附造成放電性能的降低。同時會引起別的故障。因此放電針需要定期（一月至少一次）清潔。

CAUTION

- * 本產品採用高電壓。在維修過程中、首先請關閉主電源。如果主電源不關閉、就有觸電或發生事故的危險。
- * 放電針非常尖銳、請勿觸碰、如直接用手指接觸放電針、可能會導致受傷。
- * 使用有機溶劑清潔放電針時，請注意防止有機溶劑接觸插座。

放電針清潔
各使用環境情況下污染程度也不一樣所以各環境情況下個別的維修時間選定。

放電針清潔順序

- 在清潔之前關閉離子風扇總電源。
- 請參考下表清潔

棉棒清洗
用棉棒沾取酒精，接觸放電針旋轉擦拭（請勿使用丙酮）

- 如果發現放電針損壞請替換。
- 待清洗的液體完全蒸發之後、打開電源。
- 在 PM表單上面記錄保養記錄。

放電針保養

- 放電針被損傷的話請立刻更換。
- 一般的情況下放電針的更換週期是一年、不過會依使用環境而不同。

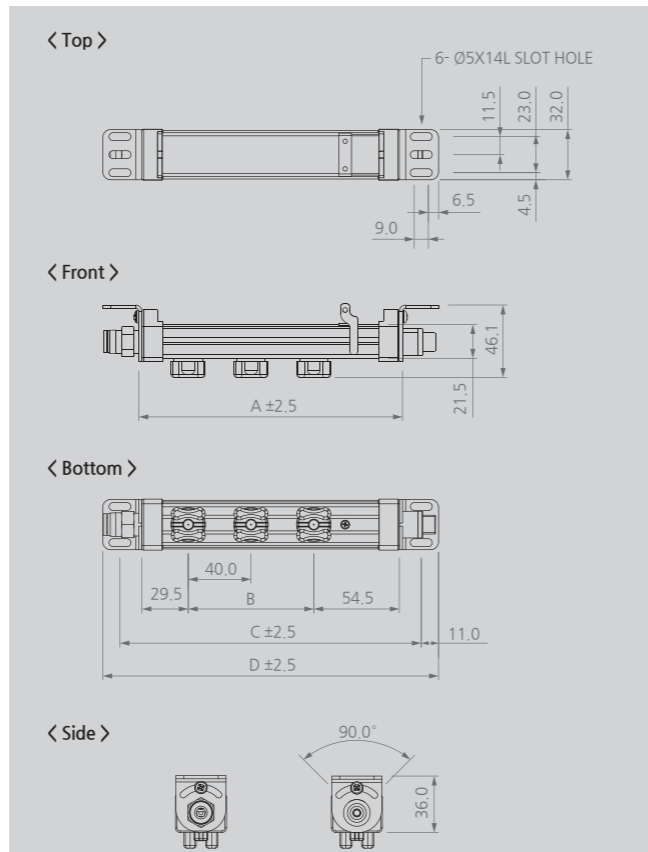
7 解決問題

申告故障前確認的項目

狀態	確認的項目	解決方案
產品不動作	電源線插頭有沒有拔?	插好電源線插頭之後再啟動。
	是否插使用範圍以外的電源?	插頭使用範圍以內的電源。(AC 100~240V, 50/60Hz)
無法中和離子	近距離接觸導線?	請參閱「安裝和連接」項，並調整安裝距離。
	安裝場所的溫度和濕度是否高低?	按照規格環境來安裝。
除靜電功能減低	沒有接地?	根據「連接接地和電源」項目以正確的方法接地。
	請確認各種 Cable 是否有斷線或者破壞?	斷線或者破壞的 Cable 要換同樣的模型來交替。
	放電針是否被污染?	請參閱「保養」的項目來清潔放電針。

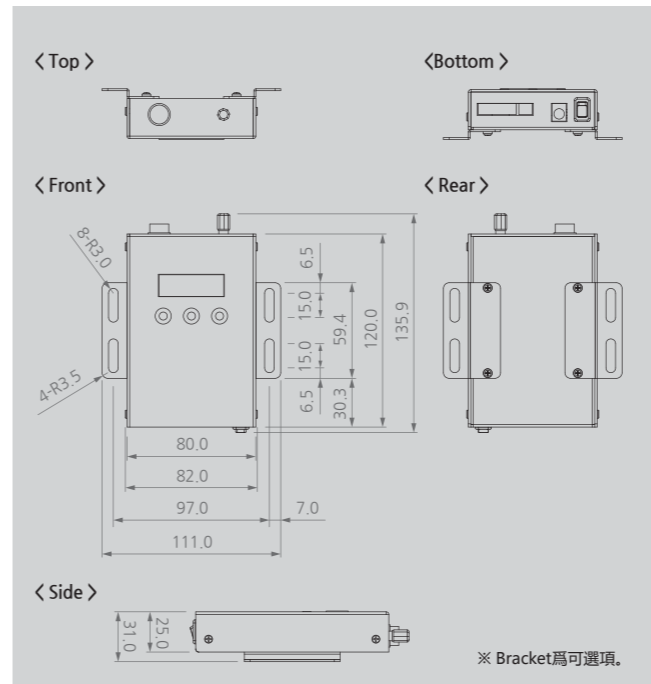
8 外觀圖

SIB1(N)-C Series (Ionizer)

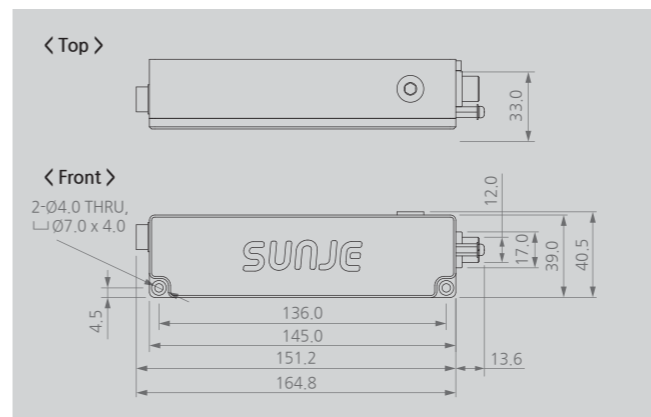


Model No.	Tip Q'ty	A	B	C	D	Middle Bkt Q'ty
SIB1(N)-07A-C	1	88	-	112	134	-
SIB1(N)-16A-C	3	168	80	192	214	-
SIB1(N)-20A-C	4	208	120	232	254	-
SIB1(N)-32A-C	7	328	240	352	374	-
SIB1(N)-48A-C	11	488	400	512	534	-
SIB1(N)-64A-C	15	648	560	672	694	-
SIB1(N)-80A-C	19	808	720	832	854	-
SIB1(N)-96A-C	23	968	880	992	1014	-

SNC-21 (Controller)



SBP-21C (H/V Pack)



9 規格

SIB1(N)-C Series (Ionizer)

Parameter	Description / Value	
Ion-Generation Method	Corona Discharge Pulse AC	
Air Purge Supply Pressure	≤0.5MPa (CDA, N2)	
Air Purge Connection Port	Pipe Thread 1/8"	
Ion Balance	Within ±35V (300mm)	
Operating Distance	50mm ~ 1,000mm	
Operation Circumstance	0°C ~ +50°C(32°F ~ 122°F), 35% ~ 85% RH	
Ozone(O3) Concentration	≤0.05ppm	
Main Body Material	Non-Flammable ABS (Level V0), Stainless Steel	
Electrode Material	Standard : Tungsten	
	Option : Silicon	
Electrode Replacement	Cartridge type	
Mounting Method	Bolt Mounting with Bracket	
High Voltage Cable	Insulation Cable 2m (UL3239_20kV - 1007AWG18)	
Indoor or Outdoor use	Indoor use only	
Altitude	Less than 2 000 m	
Weight	07A	0.13kg
	16A	0.21kg
	20A	0.25kg
	32A	0.37kg
	48A	0.53kg
	64A	0.69kg
	80A	0.85kg
Warranty	96A	1.01kg
		1 year

※ 為了產品改良的便利、可能不事前告知、而改變產品的外觀和規格。

CAUTION * 請注意使用放電針
因用戶不注意導致損壞，不可維修後服務

SNC-21 (Controller)

Parameter	Description / Value	
Input Power	DC 24V (±5%)	
Power Consumption	Max. 4.8W	
Connector	Power (DC24V) : DC JACK RS-485 & Interface : Terminal Block 3.81mm Pitch	
Operation Circumstance	0°C ~ +50°C(32°F ~ 122°F), 35% ~ 85% RH	
Function	Alarm	High Voltage Alarm, Tip Cleaning Timer Warning
	Interface	- Run/Stop State : Run-Closed / Stop-Open
		- High Voltage Alarm : Normal-Open / Alarm-Closed
RMS	Real Monitoring System (RS485)	
Indoor or Outdoor use	Indoor use only	
Altitude	Less than 2 000 m	
Weight	0.19kg	
Warranty	1 year	

※ 為了產品改良的便利、可能不事前告知、而改變產品的外觀和規格。

SBP-21C (H/V Pack)

Parameter	Description / Value	
Input	Voltage	Max 24V (Pulsed DC)
	Current	Max. 200mA
Output	Voltage	Max 11.5KVpp
	Current	Max 1mA
Connector	Input	Circular (Ø10)
	Output	Banana jack
Operation Circumstance	0°C ~ +50°C(32°F ~ 122°F), 35% ~ 85% RH	
Indoor or Outdoor use	Indoor use only	
Altitude	Less than 2 000 m	
Weight	0.23kg	
Warranty	1 year	

※ 為了產品改良的便利、可能不事前告知、而改變產品的外觀和規格。

使用的符號描述

- ⚠ 警告/ 注意
- CE 化學標誌
- ⚡ 注意高電壓引起的觸電
- ⊗ 請不要隨意修改產品。
- ⊕ 請務必疊好

SUNJE Hi-Tek Co., Ltd.

www.sunstat.com

Head Office & Factory (Busan)
8 Cheonggwang-gil, Ilgwang-eup,
Gijang-Gun, Busan, Korea
T) +82-51-720-7500 F) +82-51-720-7501

Sunje (SHANGHAI) Trading Co., Ltd.
2058, Building A, No.1018 Mingzhu Road,
Qingpu District, Shanghai, China
T) +86-21-5433-9761 F) +86-21-5433-9762

Sales Headquarter (Osan)
3rd floor, 129-20, Gyeonggi-daero 632
beon-gil, Osan-si, Gyeonggi-do, Korea
T) +82-31-203-9034 F) +82-31-202-9034

Sunje Technology Co., Ltd.
2F, No.6, Lane.102, Sinhe Rd, Sinfong
Township, Hsinchu County, Taiwan 30472
T) +886-3-568-7891 F) +886-3-568-7950

Product & Quotation Inquiries
+82-51-720-7529

Technical Support & A/S
+82-51-720-7519