

# Instruction Manual **SUNJE**

## SBL-80S

安全のための注意事項は使用者の安全を守り、財産上の損害を防ぐための内容です。製品の取扱いにつきましては、付属の取扱説明書を良くお読みになりお取扱いください。

### 1 安全のための注意事項

#### 警告

- \* 本装置の改造および修理は絶対に行わないでください。感電・火災をはじめ、故障の原因となる可能性があります。修理が必要な場合、当社に連絡ください。
- \* 装置に水が掛からないよう注意してください。動作異常による感電・火災の原因となる可能性があります。
- \* メンテナンスの際は必ず装置の電源を切ってから行ってください。感電の危険があります。
- \* 装置の取付けの際には、確実に固定されている十分に確認してください。転倒、落下、異常動作など事故につながる可能性があります。
- \* 発火性物質や引火性物質などと同じ場所で使用しないでください。本装置は防爆型ではありません。
- \* 本装置は一般産業用電子機械として設計・開発されました。装置は必ず接地してください。接地しない場合は感電の危険があります。

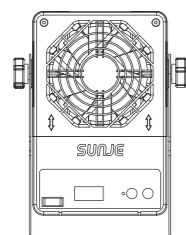
#### 注意

- \* 電源が印加された状態で、電源の抜き差しを行わないでください。感電や異常動作の危険があります。
- \* 放電針の先端は鋭く尖っておりますので取扱いには十分ご注意ください。
- \* 電源連結前に製品の電源仕様を確認してください。指定された範囲以上の電源入力時製品の故障及び事故の危険があります。
- \* 電源ケーブル・通信ケーブルなどの各種ケーブルは断線などに注意してください。装置の電源ケーブルおよび通信ケーブルが損傷している場合は交換してください。交換せずにそのまま使用すると漏電や通信不良による異常動作の原因となる可能性があります。
- \* 振動がある場所で設置しないでください。衝撃や振動による製品故障及び事故の危険があります。
- \* 決められた使用方法以外の用途で使用しないでください。使用範囲以外の用途で使用方法と、製品の故障や寿命を縮める原因など予想外の問題が起きる可能性があります。

### 2 パッケージ内容確認

#### 製品構成

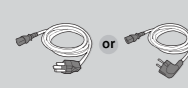
製品のパッケージには以下の製品構成物が含まれております。



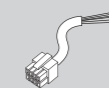
Ion Blower  
SBL-80S  
1ea



\* Adapter (KS65DU-2400250)  
SAD-MT-3-004  
INPUT: AC100~240V, 50/60Hz  
OUTPUT: DC24V, 2.5A  
1.5m, 1ea



\* Power Cable  
SPC-MT-1-001  
AC 100V, 50/60Hz,  
1.8m / 1ea



\* Signal Cable  
SUC-MT-2-005  
1m / 1ea

or  
\* Power Cable  
SPC-MT-2-001  
AC 220V, 50/60Hz,  
1.8m / 1ea

#### 追加製品構成

基本製品構成以外の追加的機能のため、以下の項目を別当購入可能です。

#### 取替え品



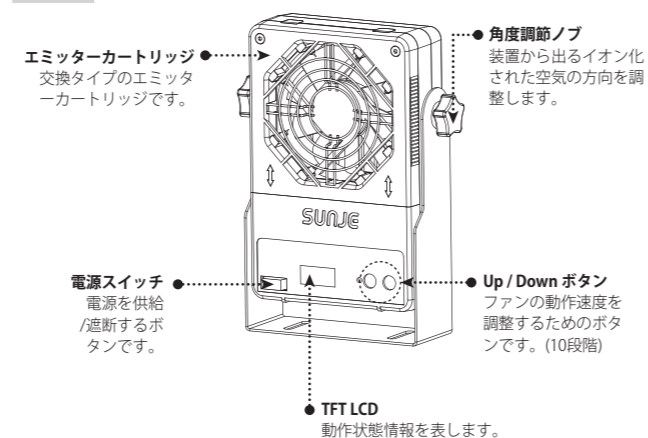
\* Emitter Cartridge  
SEC-80S-1-001  
1ea



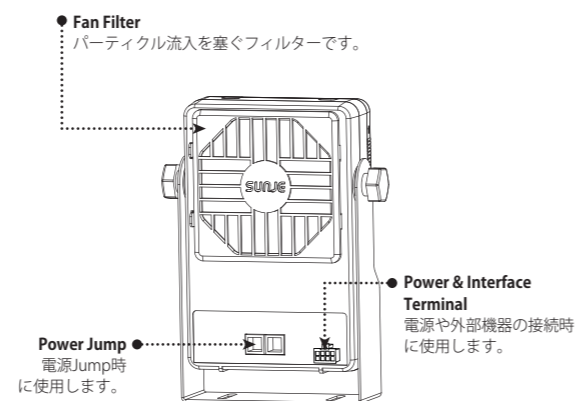
\* Extension Cable  
SEC-BL-1-001  
RJ11-Jack, 1m / 1ea

### 3 各部の名称

#### 前面部



#### 後面部



### 4 取付及び連結

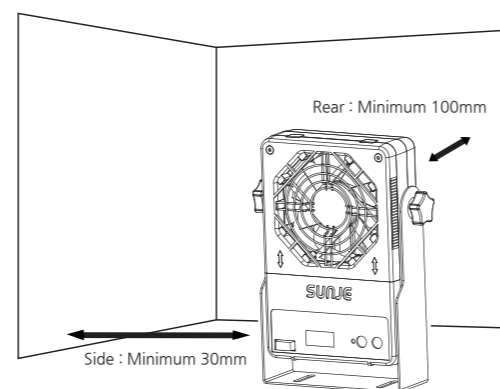
#### 警告

- \* 使用環境に合わせて設置してください。設置面は必ず平面でなければなりません。
- \* 水や油による汚損、高温、多湿に注意してください。
- \* 周辺環境によっては、除電効果が落ちる場合があります。除電ターゲットの周辺環境をよく考慮して設置して下さい。
- \* 接地が不完全な状態では除電性能が落ちる場合があるので、接地は確実に行ってください。

#### 設置時注意事項

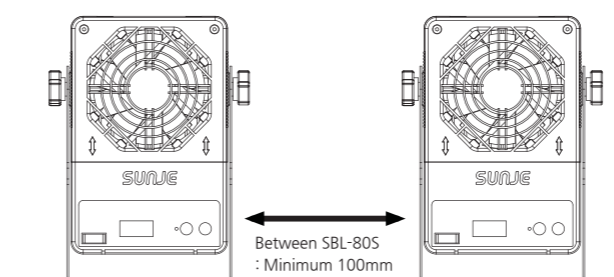
##### 基本設置方法

設置時左右に最低30mm、後方は最低100mm以上の間隔をあけて設置してください。



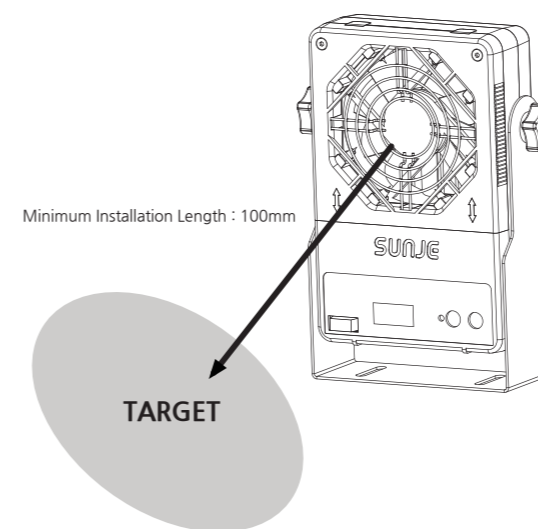
#### 複数の製品を設置する場合

2台以上を設置する場合は、装置の間隔を最低 100mm以上あけて設置してください。



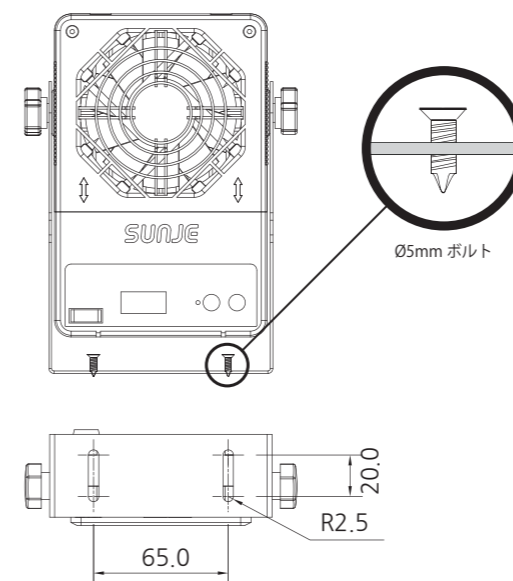
#### 除電ターゲットとの設置距離

除電ターゲットとの設置間隔は、最低 100mm以上あけて設置してください。100mmの間隔をあけないで設置した場合は、逆帯電する可能性があります。



#### 固定方法

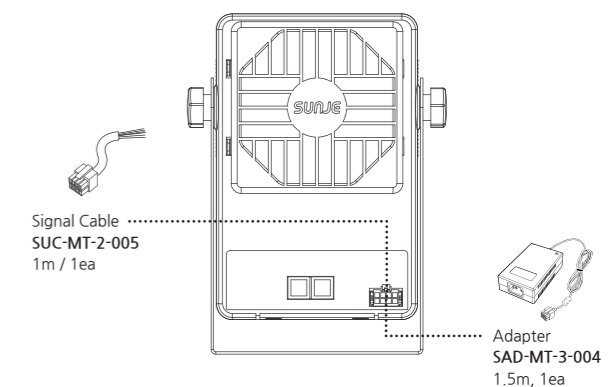
装置を設置する場所を決定します。設置する場所へφ5mmボルトで固定します。



#### 接続方法

##### 電源とInterfaceを接続する

下の図を参考にして接続してください。



Signal Cable (SUC-MT-2-005) は外部からSBL-80Sを制御したり、動作状態を確認するときに連結してください。  
連結時別途のAdaptor(電源)はいりません。(7番ピンFGと10Ω以下連結)  
Adaptorの入力電源はAC100~240V、50/60Hzです。  
AC Adaptorは入力(AC)と出力(DC)側が非絶縁です。  
提供された製品以外のDC電源を利用した場合、感電や故障の原因になりますので、本製品以外のDC電源は使用しないでください。

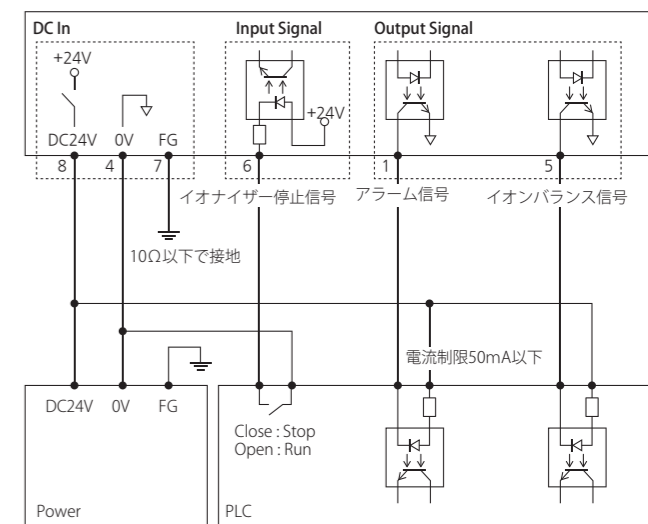
##### Interface (Signal Cable) Pin 説明

Signal Cable (SUC-MT-2-005) 仕様は下記の表を参考して使用してください。

No	Descriptions	形態	Remarks
8	DC 24V	Input Power	IN 入力電源DC24Vと連結
7	FG	Ground Cable	IN 設置された装置のFGと連結 (10Ω以下)
6	Remote On / Off	Ionizer停止	IN GNDとCloseさせると製品Stop状態表示 (LCD Display Stop表示)
5	Ion Balance Signal	Maintenance	OUT (A接点) 信号発生時接点がGNDとOPENされ状態表示 (LCD DISPLAY MRO表示)
4	GND	Input Power	IN 入力電源0Vと連結
3	NC	-	-
2	NC	-	-
1	Alarm Signal	High Voltage, Fan, エミッターカートリッジ	OUT (B接点) 信号発生時接点がGNDとCLOSEされ状態表示 (LCDディスプレイに別途表示)

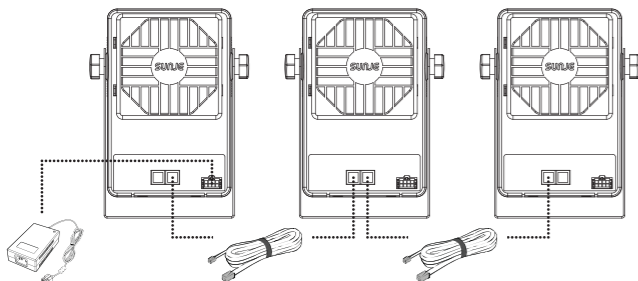
※ 7番Pin未接地時Auto Balanceは動作しません。

##### Interface連結図



### Extension Cableを接続する

下の図を参考にして接続してください。



Adapter (1.5m) Output : DC 24V, 2.5A  
Extension Cable (1m)\_Option  
Extension Cable (1m)\_Option

### 注意

- \* 製品の円滑な使用のため、製品間距離は10CM~1M以内にしてください。
- \* 製品の安定的な性能及び感電事故予防のためにFGが必ず連結してください。
- \* Extension Cableは提供されるものだけを使用し、任意の修理及び連結をしないでください。未移行時異常動作による故障、感電、火災の危険があり、当社は事故に対する責任を負いません。
- \* 製品は最大3台まで連結可能です。

## 5 設定方法

### 電源On時

バージョン表示後基本画面に転換されます。



基本画面はFan Speed及びIon Balanceが表示されます。

### Alarm状態表示および解決方法

状態	LCD表示	解決方法
高電圧異常	▲ HVAL	- 放電針パーティクル洗浄 - パワースイッチOff/On - エミッターカートリッジ交換
Fan異常	▲ FANAL	- パワースイッチOff/On
エミッターカートリッジ未装着	▲ EMITT	- エミッターカートリッジ装着有無確認 - 装着されていてもアラームが発生するとエミッターカートリッジ交換
メンテナンスアラーム (イオンバランス異常)	▲ MRO	- 放電針パーティクル洗浄 - パワースイッチOff/On - エミッターカートリッジ交換

※ 必ず主電源をOFFしてから問題を解決してください。  
電源がONの状態である場合、感電及び事故の危険があります。

### Auto Ion Balance

設定されたOffset電圧でAuto Balanceを維持してくれる機能です。  
安定状態まで最大15~20分ほど必要です。  
(Sensor Calbe 未連結時Auto Balance動作無)

### 注意事項

調整完了後安定状態までは最大15~20分ほど必要です。

## 6 メンテナンス

メンテナンスは性能維持のため重要な項目です。  
下記の説明をよくお読みになり、定期的なメンテナンスを行ってください。  
放電針の寿命は使用環境によって変わります。  
湿度が高かったり埃が多い環境で使用の際はまたは放電針の清掃/交換を怠った場合は、性能が落ちる原因となるため定期的なメンテナンスが必要です。  
したがって、放電針は定期的に清掃することをお勧めします。(1ヶ月に1回以上)

### 注意

- \* 本製品は高電圧を使います。メンテナンス時まず主電源を落としてください。感電、事故の原因になる恐れがあります。
- \* 放電針はすごく鋭いです。放電針に指など身体を直接接触しないでください。怪我の恐れがあります。
- \* 製品動作中には前面カバー(Grill)を分離しないで下さい。感電及び事故の危険があります。

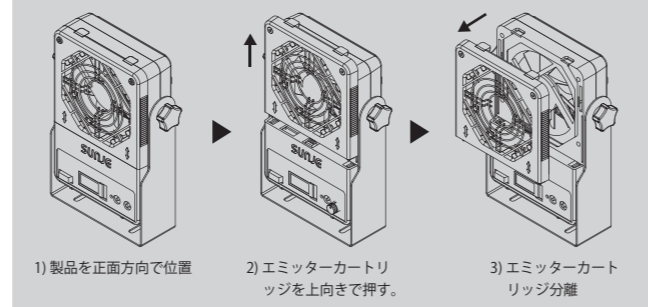
### 放電針の掃除

- 掃除前に必ずイオナイザーの主電源をOffにしてください。
- SBL-80Sのエミッターカートリッジを分離してください。
- 綿棒にアルコールを付けます
- 放電針を左右回しながら拭きます。(放電針に力を入れすぎないで下さい。)
- 損傷された放電針は交換して下さい。
- 洗浄が終わったら針表面にあるアルコールが完全に無くなったことを確認してからエミッターカートリッジを締結し、電源をOnにしてください。
- 管理記録ファイルに洗浄記録を残して下さい。

### エミッターカートリッジ交換

- 放電針が折れたり、損傷があった場合、エミッターカートリッジを交換してください。
- エミッターカートリッジを製品の上向きで押して分離してください。
- 新しいエミッターカートリッジを“b.”の逆順で音が鳴るまで組み立ててください。交換時放電針が損傷されないように注意してください。
- 放電針はとがっていますので、交換時指など接触されないようにして下さい。けがの原因になります。
- 一般的に放電針の交換周期は1年ですが、使用現場の環境による異なる可能性があります。

### エミッターカートリッジ分離方法

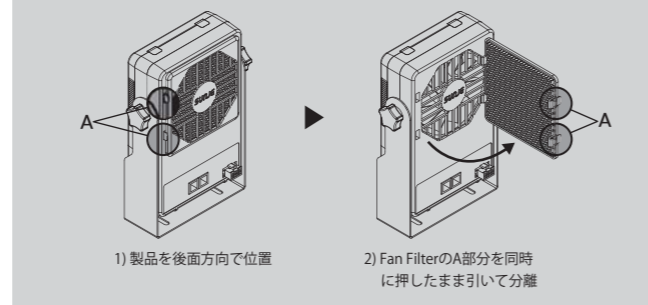


※ エミッターカートリッジの組立は分離の逆順です。

### Fan Filter 掃除

- 掃除前必ずイオナイザーの主電源をOffにしてください。
- 後面のFan Filterを開いてフィルター網を外し、流水に洗って下さい。
- フィルター網が完全に乾燥されるとFan Filterに挿入し、組み立てて下さい。
- フィルター網が損傷された場合は交換してください。

### Fan Filter分離方法



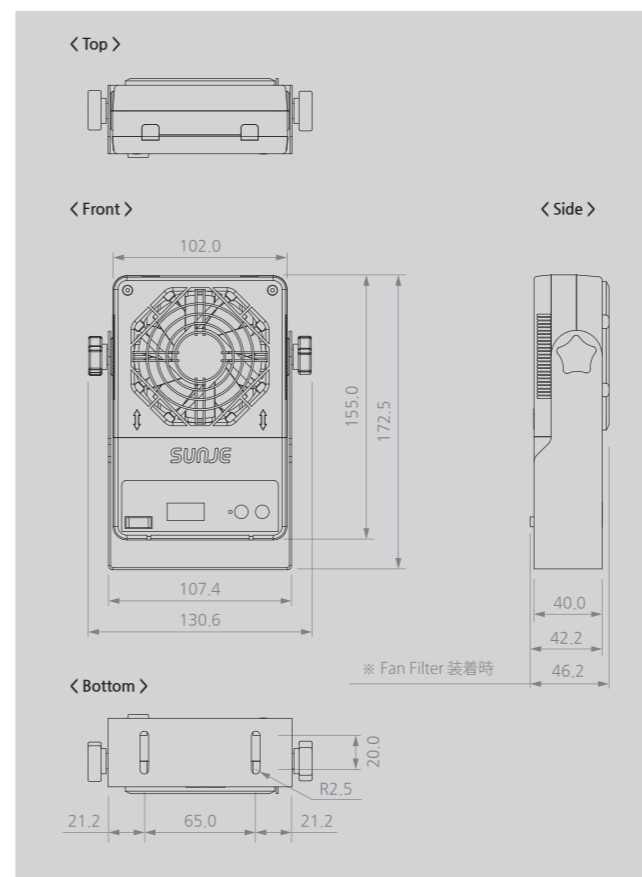
※ Fan Filterの組立は分離の逆順です。

## 7 問題の解決

### 故障申告前各種確認事項

症状	確認事項	措置事項
製品が動作しません。	電源ケーブルが抜けていますか。	電源ケーブルを入れてから再動作させてください。
	使用範囲外の電源が入力されていませんか。	使用範囲の電源を入力してください。「DC 24V (±5%)」
	製品後面の電源スイッチの状態を確認してください。	電源がOffになっている可能性があります。
除電されません。	近接したところに導体がありますか。	[設置及び連結]項目を参照して設置距離を調節します。
	設置場所の温湿度が使用環境に合わない可能性があります。	使用範囲の環境を確認し、設置します。
除電性能が低下されました。	接地されていますか。	[設置及び連結]項目を参照して正しく接地します。
	各種ケーブルが断線されたり損傷されたりしていませんか。	断線されたり損傷されたケーブルを同一仕様で交換します。
	放電針が汚染されている可能性があります。	[メンテナンス]項目を参照して放電針を掃除します。

## 8 外形図



## 9 仕様

Parameter	Description / Value	Remarks
Input Power	DC 24V ±5%	Adaptor (AC 110~240V, 1.5A, 50/60Hz, DC 24V, 2.5A)
Current Consumption	0.7A or less	Fan Speed Max
Power Consumption	17W	DC24V
Ion-Generation Method	Steady-State DC	
Air Flow	2.2m <sup>3</sup> /min	
Noise Level	65dB	Distance 1M (Max Fan Speed)
Ion Balance(Offset Level)	±5V	Auto Balance, Valum Offset Level Control
Operation Circumstance	0℃~+50℃, 35%~80%	Need to be no dew condensation
Main Body Material	ABS	
Electrode Material	Tungsten	
Funtion	Up/Down Switch FanSpeed	
Weight	0.58kg	With Bracket
Display	TFT LCD	Ion Balance, Fan Speed, Alarm
Alarm Funtion	Emitter Cartridge, Fan, Ion Balance, High Voltage	
Interface	Alarm, Power On/Off, FG	
Warranty	1Year	

※ デザイン及び製品仕様は品質向上のため予告なく変更される場合があります。

## SUNJE Hi-Tek Co., Ltd.

www.sunstat.com

Head Office & Factory (Busan)  
8 Cheonggwang-gil, Ilgwang-eup,  
Gijang-Gun, Busan, Korea  
T) +82-51-720-7500 F) +82-51-720-7501

Sunje (SHANGHAI) Trading Co., Ltd.  
2058, Building A, No.1018 Mingzhu Road,  
Qingpu District, Shangha, China  
T) +86-21-5433-9761 F) +86-21-5433-9762

Sales Headquarter (Osan)  
3rd floor, 129-20, Gyeonggi-daero 632  
beon-gil, Osan-si, Gyeonggi-do, Korea  
T) +82-31-203-9034 F) +82-31-202-9034

Sunje Technology Co., Ltd.  
2F, No.6, Lane.102, Sinhe Rd, Sinfong  
Township, Hsinchu County, Taiwan 30472  
T) +886-3-568-7891 F) +886-3-568-7950

Product & Quotation Inquiries  
+82-51-720-7529

Technical Support & A/S  
+82-51-720-7519