

為了安全的注意事項應保障使用者的安全、防止財產上的損失。
為了正確的使用請使用前閱讀手冊。

1 為了安全請遵守下列事項

WARNING

- * 請勿擅自拆卸本產品、會造成產品故障、人員觸電甚至火災、並且不予保修。如果需要維修、請直接聯繫我們。
- * 請勿讓產品觸碰到水、否則會發生異常導致觸電或者火災。
- * 檢查或者更換產品時、務必切斷電源、否則可能會造成觸電或火災。
- * 嚴禁任意不當使用產品、異常動作會發生事故。
- * 嚴禁在危險的環境下使用(如易燃易爆環境)、本產品不是防爆型產品。
- * 本產品是專門為一般工業設計生產的、任何非正常的的使用會有故障、觸電、火災的隱患。

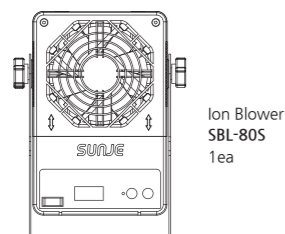
CAUTION

- * 在通電狀況下、不要觸碰放電針和放點端子、否則可能會造成故障和觸電事故。
- * 放電針是非常尖銳的、請格外小心使用。
- * 接通電源前請檢查電源規格、任何不符合標準的電源供給會造成產品故障甚至造成事故。
- * 若產品的電源線或信號線有破損請立即更換、否則容易產生漏電、通訊不良、動作異常的問題。
- * 請不要安裝在振動的環境下、會造成產品的移位元、掉落、異常故障的發生。
- * 嚴禁使用消除靜電以外的用途。

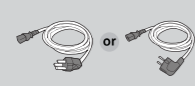
2 確認 Package內容

產品部件

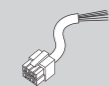
產品的 Package包括如下的配件。



* Adapter (KS65DU-2400250)
SAD-MT-3-004
INPUT: AC100~240V, 50/60Hz
OUTPUT: DC24V, 2.5A
1.5m, 1ea



* Power Cable
SPC-MT-1-001
AC 100V, 50/60Hz,
1.8m / 1ea
or
* Power Cable
SPC-MT-2-001
AC 220V, 50/60Hz,
1.8m / 1ea



* Signal Cable
SUC-MT-2-005
1m / 1ea

增加的產品

基本的產品構成之外為了強化或增加其他功能可以購買如下的項目。

替換品



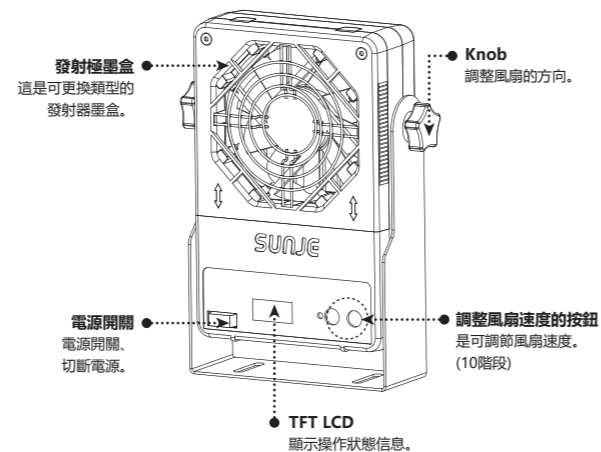
* Emitter Cartridge
SEC-80S-1-001
1ea



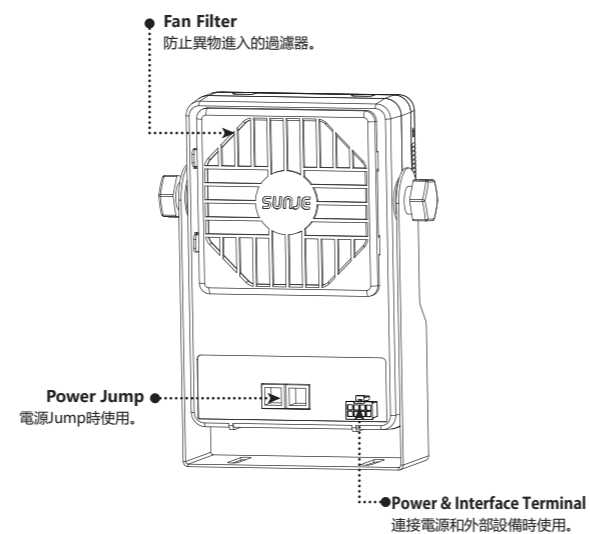
* Extension Cable
SEC-BL-1-001
RJ11-Jack, 1m / 1ea

3 各部位的名稱

前面部



後面部



4 安裝以及連接

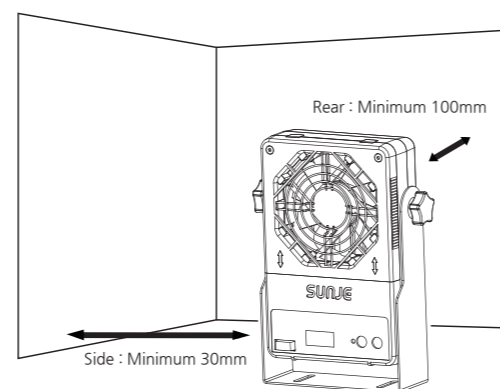
WARNING

- * 一定要在平面上設置否則可能造成故障。
- * 產品設置時請注意不要接觸到水和油、否則可能造成毀損、高溫、潮濕。
- * 如有別物體接近或緊著帶電體的話、可能會降低除電的效果。請先考慮到除電目標的周圍環境再行設置。
- * 必須再確認產品是否有接地、否則有可能降低除電性能。

安裝注意事項

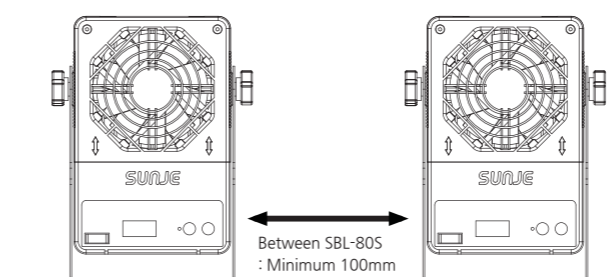
預設的安裝方法

設置產品時、確保兩邊寬度最少 3公釐、後面寬度最少 10公釐以上的間隔距離。



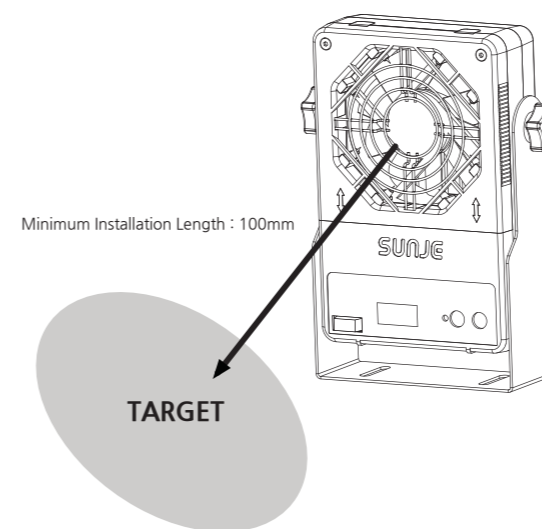
安裝多數產品

兩台以上的 SBL-80S設置時、確保兩者之間最少 10公釐以上的產品間隔距離。



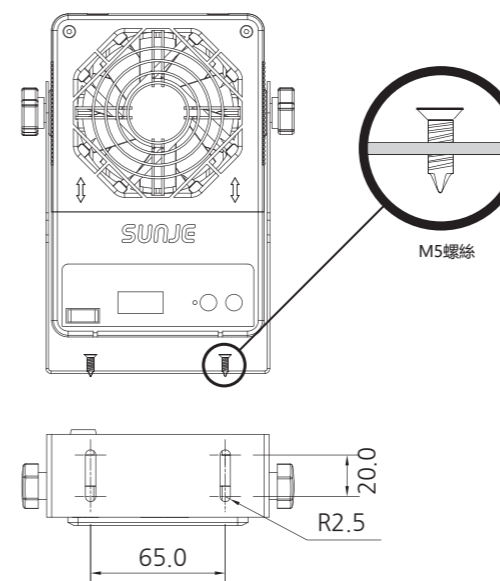
與靜電對象的距離

確保最少 10公釐以上的設置距離後再行設置。
如在 10公釐以內設置時、可能會發生逆帶電現象。



固定方法

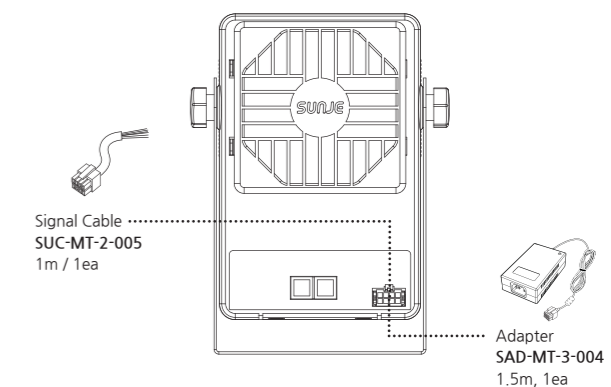
用 M5螺絲在選定的地方固定。



如何連接

連接電源和接口

請參考下圖連接的產品。



當您想從外部控制SBL-80S或檢查其操作狀態時、請連接信號電纜 (SUC-MT-2-005)。連接時不需要單獨的適配器(電源)。(7號針腳FG與10Ω以下連接)
適配器的輸入電源為AC 100~240V, 50/60Hz。AC適配器的輸入(AC)和輸出(DC)側是非隔離的。如果使用提供的產品以外的DC電源、可能會導致觸電或故障、因此請勿使用本產品以外的DC電源

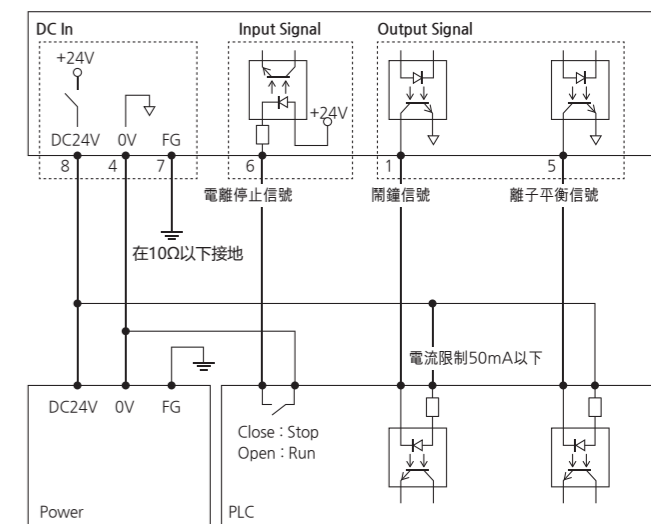
接口(信號電纜)針腳說明

請參考下表使用信號電纜 (SUC-MT-2-005) 的規格。

No	Descriptions	形狀	Remarks	
8	DC 24V	Input Power	IN	連接輸入電源DC24V
7	FG	Ground Cable	IN	連接安裝設備的FG (10Ω以下)
6	Remote On /Off	Ionizer 停止	IN	當GND和Close時, 產品停止狀態通知。(LCD顯示STOP)
5	Ion Balance Signal	Maintenance	OUT (A接點)	信號發生時, 接點與GND打開, 狀態通知。(LCD顯示MRO)
4	GND	Input Power	IN	連接輸入電源0V
3	NC	-	-	-
2	NC	-	-	-
1	Alarm Signal	High Voltage, Fan, 發射極墨盒	OUT (B接點)	信號發生時, 接點與GND關閉, 狀態通知。(在LCD螢幕上單獨顯示)

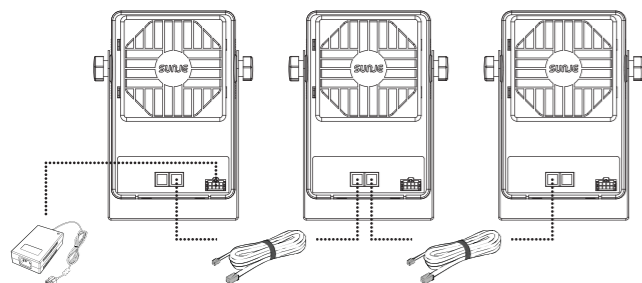
※ 如果7號針腳未接地, 自動平衡將無法工作。

接口連接圖



連接 Extension Cable

請參考下圖連接的產品。



Adapter (1.5m) Output: DC 24V, 2.5A
Extension Cable (1m)_Option
Extension Cable (1m)_Option

CAUTION

- * 爲了產品的順利使用，請將產品之間的距離保持在10cm~1m以內。
- * 爲了產品的穩定性能和防止觸電事故，請務必連接FG。
- * 請僅使用提供的延長電纜，不要自行修理和連接。未遵守時，可能會因異常操作導致故障、觸電、火災的風險，本公司不對事故負責。
- * 產品最多可連接3臺。

5 配置方法

▶ 開機時

顯示版本後切換到基本屏幕



基本屏幕顯示風扇速度和離子平衡。

▶ 報警狀態顯示及解決方法

狀態	LCD 顯示	解決辦法
高電壓異常	⚠ HVAL	- 清潔放電針異物 - 電源開關關閉/打開 - 更換髮射極墨盒
Fan異常	⚠ FANAL	- 電源開關關閉/打開
未安裝發射極墨盒	⚠ EMITT	- 檢查發射極墨盒是否安裝 - 如果正確安裝後仍然報警，請更換髮射極墨盒
維護警告 (離子平衡異常)	⚠ MRO	- 清潔放電針異物 - 電源開關關閉/打開 - 更換髮射極墨盒

※ 請務必切斷主電源後再解決問題。如果電源開啓，可能有觸電和事故的危險。

▶ Auto Ion Balance

這是通過設定的偏移電壓來保持自動平衡的功能。穩定狀態可能需要最多15~20分鐘。
(未連接傳感器電纜時，自動平衡無法正常工作)

※ 注意事項

調整完成後，達到穩定狀態可能需要最多15~20分鐘。

6 維修保養

定期的維護保養對維持產品的性能很重要，請遵循下列項目定期維護保養。
長時間離子釋放造成放電針周圍污染。
如果繼續使用離子風扇，由於灰塵的吸附造成放電性能的降低，同時會引起別的故障。
因此放電針需要定期（一月至少一次）清潔。

CAUTION

- * 本產品採用高電壓。在維修過程中，首先請關閉主電源。
- 如果主電源不關閉，就有觸電或發生事故的危險。
- * 放電針非常尖銳，請勿觸碰，如直接用手指接觸放電針，可能會導致受傷。
- * 產品動作時請不要分離 Cover(Grill)，會有觸電以及發生事故的危險。

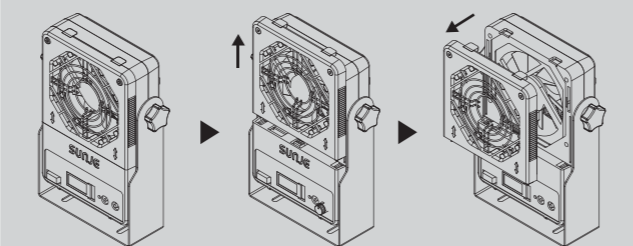
▶ 放電針清潔

- 清潔前務必切斷離子器的主電源。
- 請斷開SBL-80S的發射極墨盒。
- 在棉籤上塗抹酒精。(禁止使用丙酮)
- 沿着放電針左右旋轉擦拭。(注意不要對放電針施加過多力量)
- 如果放電針損壞，請更換。
- 清洗後，待塗在針表面的酒精完全蒸發後，再安裝發射器盒並打開電源。
- 請在管理記錄文件中留下清潔記錄。

▶ 更換髮射極墨盒

- 如果放電針斷裂或嚴重損壞，請立即更換髮射極墨盒。
- 將發射極墨盒向產品上方推動以分離。
- 安裝新的發射極墨盒，反向操作直到聽到“咔嚓”聲。
更換時注意不要損壞放電針的鋒利部分。
- 放電針非常鋒利。更換時請勿直接接觸手指等身體部位，以免受傷。
- 一般情況下，放電針的更換週期爲一年，但根據使用環境可能會有不同。

發射極墨盒的拆卸方法



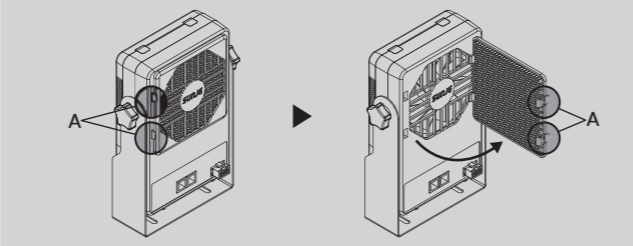
1) 將產品正面朝向 2) 向上推發射極墨盒 3) 拆卸發射極墨盒

※ 發射極墨盒的安裝按照拆卸方法的逆序進行。

▶ Fan Filter 清潔

- 清潔前務必切斷離子器的主電源。
- 打開后面的Fan Filter，取出過濾網后用流水沖洗干淨。
- 過濾網完全干燥后，重新插入Fan Filter并組合。
- 如果過濾網嚴重損壞，請更換。

風扇過濾器的拆卸方法



1) 將產品背面朝向 2) 同時按住風扇過濾器的 A 部分並拉出進行拆卸

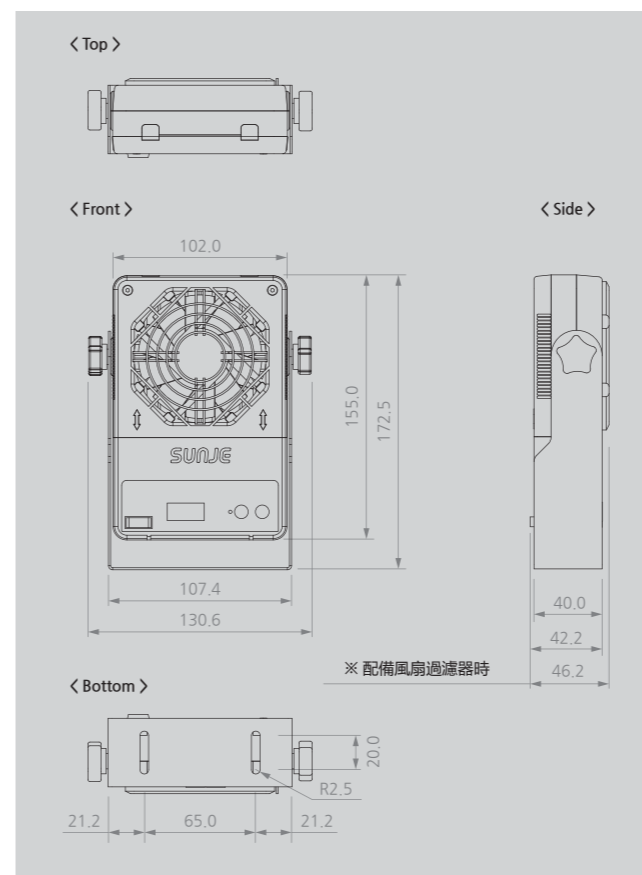
※ 風扇過濾器的安裝按照拆卸方法的逆序進行。

7 解決問題

▶ 申告故障前確認的項目

狀態	確認的項目	解決方案
产品不动作	電源線插頭有沒有拔?	插好電源線插頭之後再啟動。
	是否插使用範圍以外的電源?	插頭使用範圍以內的電源。 (AC 100~240V, 50/60Hz)
	檢查離子風扇後面板上的電源開關關閉?	打開電源開關。
無法中和離子	近距離接觸導線?	請參閱“安裝和連接”項，並調整安裝距離。
	安裝場所的溫度和濕度是否高低?	按照規格環境來安裝。
除靜電功能減低	沒有接地?	根據「連接接地和電源」項目以正確的方法接地。
	請確認各種 Cable 是否有斷線或者破壞?	斷線或者破壞的 Cable 要換同樣的模型來交替。
	放電針是否被污染?	請參閱“保養”的項目來清潔放電針。

8 外觀圖



9 規格

Parameter	Description / Value	Remarks
Input Power	DC 24V ±5%	Adaptor (AC 110~240V, 1.5A, 50/60Hz, DC 24V, 2.5A)
Current Consumption	0.7A or less	Fan Speed Max
Power Consumption	17W	DC24V
Ion-Generation Method	Steady-State DC	
Air Flow	2.2m ³ /min	
Noise Level	65dB	Distance 1M (Max Fan Speed)
Ion Balance(Offset Level)	±5V	Auto Balance, Valum Offset Level Control
Operation Circumstance	0°C~+50°C, 35%~80%	Need to be no dew condensation
Main Body Material	ABS	
Electrode Material	Tungsten	
Funtion	Up/Down Switch FanSpeed	
Weight	0.58kg	With Bracket
Display	TFT LCD	Ion Balance, Fan Speed, Alarm
Alarm Funtion	Emitter Cartridge, Fan, Ion Balance, High Voltage	
Interface	Alarm, Power On/Off, FG	
Warranty	1Year	

※ 爲了產品改良的便利、可能不事前告知、而改變產品的外觀和規格。

SUNJE Hi-Tek Co., Ltd.

www.sunstat.com

Head Office & Factory (Busan)
8 Cheonggwang-gil, Ilgwang-eup,
Gijang-Gun, Busan, Korea
T) +82-51-720-7500 F) +82-51-720-7501

Sunje (SHANGHAI) Trading Co., Ltd.
2058, Building A, No.1018 Mingzhu Road,
Qingpu District, Shangha, China
T) +86-21-5433-9761 F) +86-21-5433-9762

Sales Headquarter (Osan)
3rd floor, 129-20, Gyeonggi-daero 632
beon-gil, Osan-si, Gyeonggi-do, Korea
T) +82-31-203-9034 F) +82-31-202-9034

Sunje Technology Co., Ltd.
2F, No.6, Lane.102, Sinhe Rd, Sinfong
Township, Hsinchu County, Taiwan 30472
T) +886-3-568-7891 F) +886-3-568-7950

Product & Quotation Inquiries
+82-51-720-7529

Technical Support & A/S
+82-51-720-7519