

Office Location [Maintenance Center] 031-203-9034

KOREA

Head Quarter (Busan)

부산광역시 기장군 일광읍 청광길 8
TEL : 051-720-7500 / FAX : 051-720-7501

Central Sales Office (Osan)

경기 오산시 경기대로632번길 129-20, 3층
TEL : 031-203-9034 / FAX : 031-202-9034

Family Overseas Corporation / Regional Distributor / Liaison Office

CHINA

Family Overseas Corporation SunJe (Shanghai) Trading Co., Ltd.

205B, Building A, No.1018 Mingzhu Road, Qingpu District, Shanghai, China
TEL : +86-21-5433-9761 / FAX : +86-21-5433-9762

TAIWAN

Family Overseas Corporation Sunje Technology Co., Ltd

2F, No.6, Lane.102, Sinhe Rd, Sinfong Township, Hsinchu County, Taiwan 30472
TEL : +866-3-568-7891 / FAX : +866-3-568-7950

AGENT

Singapore / Malaysia / Czech / Philippines / Argentina

PARTNER

USA / Poland / Czech / Hungary / France / Indonesia / Canada / Italy /
Germany / Vietnam / India / Portugal / Mexico / Hong-kong, etc.

PRODUCT CATALOG

(주)선재 종합카탈로그

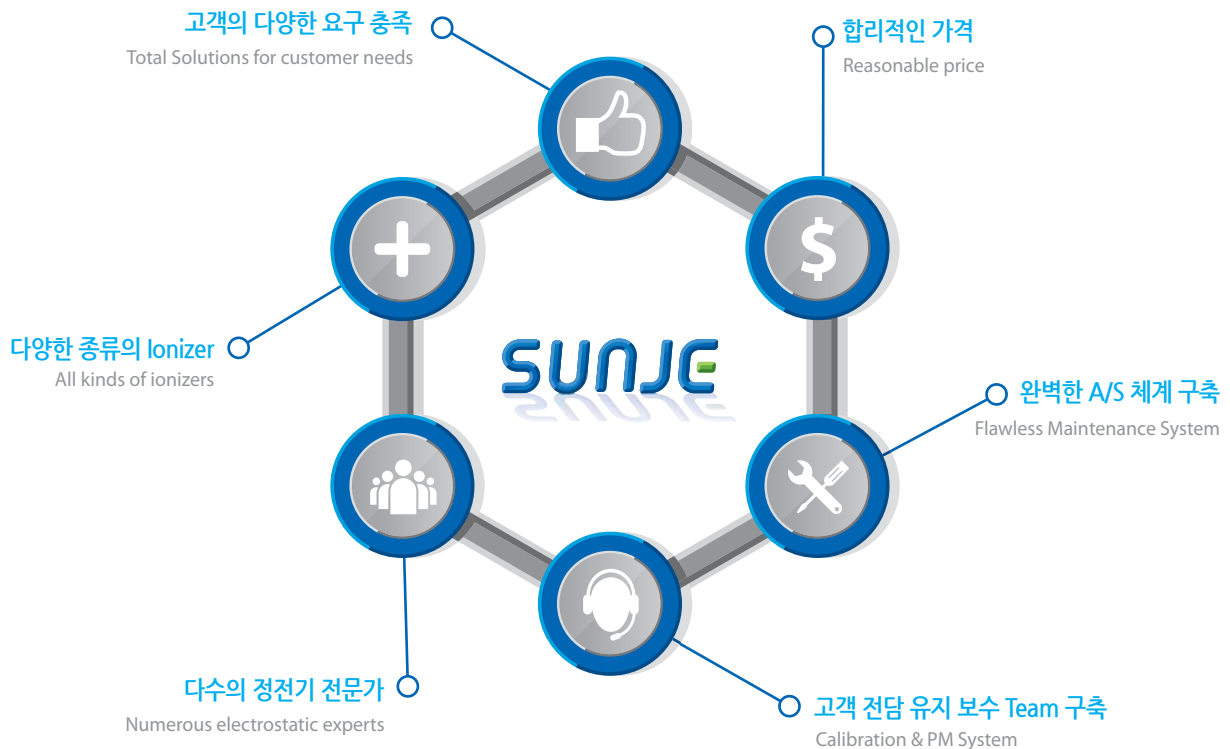
고객이 만족할 때까지 최선을 다하는 초우량 기업

(주)선재는 축적된 노하우와 우수한 기술력을 기반으로 정전기 전문 기업으로 성장해왔습니다. 2000년 설립 이래 세계 최고를 지향하며 정전기 제거를 통한 고객 제품의 품질 향상 및 신뢰성 확보를 위해 끊임없이 연구개발에 매진하고 있습니다.

또한 현재에 만족하지 않고 플라스틱, 필름 표면 처리 및 의료 산업까지 영역을 확대함으로써 더 큰 고객 가치 창출을 위해 노력하고 있습니다. 선재의 지속적인 발전에 따뜻한 관심과 성원 부탁드립니다. 고객이 만족할 때까지 최선을 다하는 모습으로 보답하겠습니다.

대표이사 이 동 훈

대표이사 이 병 준



2021 ~ Present

- 산업통상자원부장관 표창(소재, 부품, 장비) 2023.
- “차세대 세계일류상품” 선정 2022.
- 산업통상자원부장관 표창 2022.
- 한국디스플레이산업 공로상 수상 2022.
- “글로벌 IP스타 기업” 지정 2021.
- 부산지방중소벤처기업청장 표창 2021.
- “전략산업 선도기업” 선정 (지능형기계산업) 2021.

2011 ~ 2015

- “오백만불 수출의 탑” 수상 2015.
- “특허경영” 금상 수상 2015.
- “지식재산경영인” 대상 수상 2015.
- 가족친화기업 인증 2013.
- 중국 법인 (SUNJE CHINA Co.,Ltd) 설립 2012.

2000 ~ 2005

- 기업 부설연구소 설립 2005.
- 대통령 표창 2005.
- 과학기술부장관 표창 2005.
- Clean 사업장 인증 2002.
- (주)선재하이테크 설립 2000.

2016 ~ 2020

- 2020. “지역형 K-예비 유니콘” 선정
- 2020. “글로벌 강소기업” 선정
- 2020. 베트남 법인 설립
- 2019. “천만불 수출의 탑” 수상
- 2019. “강소기업 100” 선정
- 2019. “중소기업 기술혁신대상” 국무총리상 수상
- 2019. “올해의 중소기업인” 대상 수상
- 2018. “부산형 히든챔피언” 선정
- 2018. “전략산업 선도기업” 선정 (융합부품소재산업)
- 2017. “대한민국 우수특허” 대상 수상

2006 ~ 2010

- 2008. 일본 법인 (SUNJE JAPAN Co.,Ltd.) 설립
- 2008. 수출 유망 중소기업 지정
- 2007. 산업자원부 장관 표창
- 2007. 방사선 발생 설비 판매 허가 인증 (대만)
- 2006. 대만 법인 (SUNJE Technology Co., Ltd.) 설립
- 2006. “전략산업 선도기업” 선정 (기계부품소재산업)



Domestic & Overseas sales offices

국내 · 외 영업지점

국내 · 외 영업지점



Main Customers

Korea

Asia

Europe & USA

Contents

목 차

Photo Bar	00
Photo Bar Controller	00
Photo Bar Air Assistant	00
Photo Bar Boost Module	00
Photo Bar Dual Selector	00
Photo Head	00
Photo Head Controller	00
Dimensions of Options (Photo)	00
Performance (Photo)	00
What are Soft X-ray?	00
Ion Bar	00
Ion Bar Controller	00
Dimensions of Options (Ion Bar)	00
Performance (Ion Bar)	00
Ion Blower	00
Dimensions of Options (Ion Blower)	00
Performance (Ion Blower)	00
Ion Nozzle	00
Dimensions of Options (Ion Nozzle)	00
Performance (Ion Nozzle)	00
Vacuum Ionizer	00
Vacuum Ionizer Controller	00
Dimensions of Options (Vacuum Ionizer)	00
Performance (Vacuum Ionizer)	00
Electrostatic Sensor	00
Trek / Monroe	00
Corona Treatment	00

SXB-05NR Series



Key Features

- Ion Balance $\pm 0V$
- 수명이 다할 때까지 초기 성능 유지
- CDA(Clean Dry Air)가 필요하지 않으며, Particle 비산이 발생하지 않음
- Tube를 최대 9개까지 적용하여 넓은 범위의 제전
- 쉬운 분리, 결합으로 현장에서 빠른 교체가 가능한 Tube 모듈 구조
- Tube 별도 구매로 경제적인 유지보수
- 원자력안전법 시행령 제8조에 의거, 관전압(Tube Voltage)에 따라 규제 대상에서 제외될 수 있습니다.

Specifications

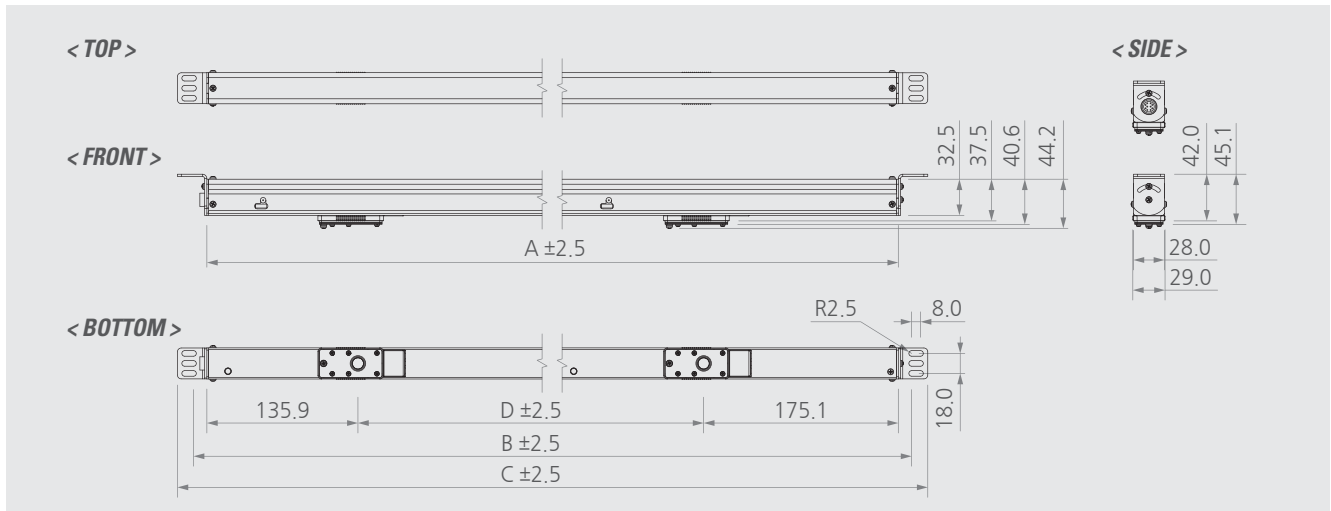
Parameter	Description / Value
Ion Generation Method	Soft X-ray
Source	Soft X-ray Tube
Tube Voltage	4.9kV
Beam Angle	150°
Power Consumption	Max. 130W
Operation Circumstance	0°C ~ +50°C(32°F ~ 122°F), 35% ~ 85% RH
Warranty	1 year

※ 디자인 및 제품 사양은 품질향상을 위해 예고 없이 변경될 수 있습니다.

Photo Bar

Electrostatic Total Solution

Dimensions



No.	Model No.	Tube Q'ty	A	B	C	D	Mid. BRKT Q'ty
1	SXB-05NR-300-1	1	311	335	364	-	-
2	SXB-05NR-600-2	2	622	646	675	311	
3	SXB-05NR-900-3	3	933	957	986	311	
4	SXB-05NR-1200-4	4	1244	1268	1297	311	
5	SXB-05NR-1500-4	4	1555	1579	1608	414.6	2
6	SXB-05NR-1500-5	5	1555	1579	1608	311	
7	SXB-05NR-1800-5	5	1866	1890	1919	388.8	
8	SXB-05NR-1800-6	6	1866	1890	1919	311	
9	SXB-05NR-2200-6	6	2177	2201	2230	373.2	
10	SXB-05NR-2200-7	7	2177	2201	2230	311	
11	SXB-05NR-2500-7	7	2488	2512	2541	362.8	3
12	SXB-05NR-2500-8	8	2488	2512	2541	311	
13	SXB-05NR-2800-7	7	2799	2823	2852	414.6	
14	SXB-05NR-2800-9	9	2799	2823	2852	311	

제품 구성

이미지	
품목구분	Soft X-ray Ionizer
품목명	SXB-05NR Series

연결 컨트롤러

이미지	
품목구분	Soft X-ray Controller
품목명	SXC-10BT or SXC-10BL

추가 제품 구성 (Options)

이미지				
품목구분	Tube Module	Middle Bracket	Boost Module	Output Cable(1m)
품목명	SXB-05N-T	SBR-XB-1-001	SXB-BM	SOC-BM-1-001

SXB-10N Series



Key Features

- Ion Balance $\pm 0V$
- 수명이 다할 때까지 초기 성능 유지
- CDA(Clean Dry Air)가 필요하지 않으며, Particle 비산이 발생하지 않음
- Tube를 최대 9개까지 적용하여 넓은 범위의 제전
- 쉬운 분리, 결합으로 현장에서 빠른 교체가 가능한 Tube 모듈 구조
- Tube 별도 구매로 경제적인 유지보수

Specifications

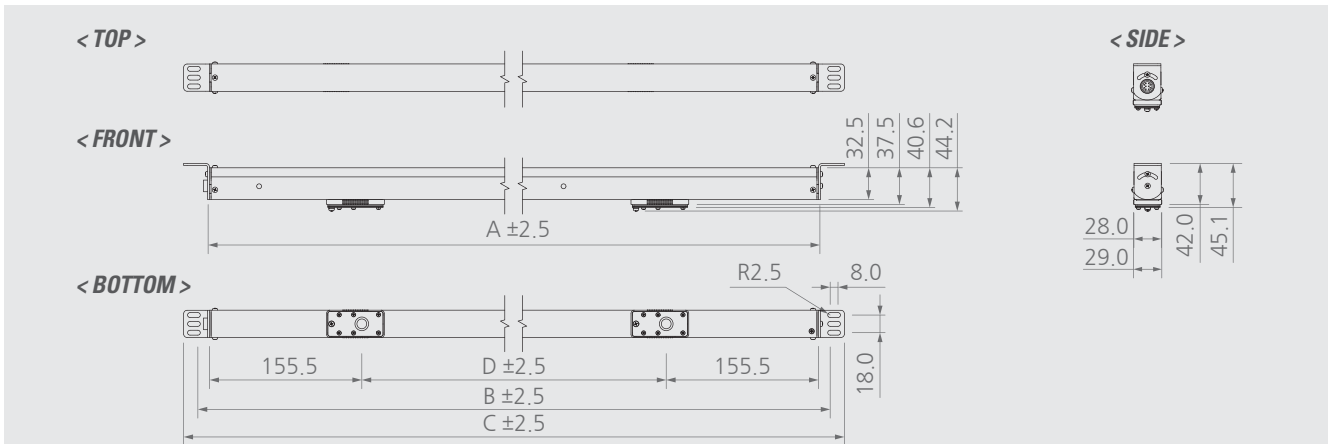
Parameter	Description / Value
Ion Generation Method	Soft X-ray
Source	Soft X-ray Tube
Tube Voltage	11kV
Beam Angle	150°
Power Consumption	Max. 130W
Operation Circumstance	0°C ~ +50°C (32°F ~ 122°F), 35% ~ 85% RH
Warranty	1 year

※ 디자인 및 제품 사양은 품질향상을 위해 예고 없이 변경될 수 있습니다.

Photo Bar

Electrostatic Total Solution

Dimensions



No.	Model No.	Tube Q'ty	A	B	C	D	Mid. BRKT Q'ty
1	SXB-10N-300-1	1	311	335	391	-	-
2	SXB-10N-600-2	2	622	646	675	311	-
3	SXB-10N-900-3	3	933	957	986	311	-
4	SXB-10N-1200-4	4	1244	1268	1297	311	-
5	SXB-10N-1500-4	4	1555	1579	1608	414.6	2
6	SXB-10N-1500-5	5	1555	1579	1608	311	-
7	SXB-10N-1800-5	5	1866	1890	1919	388.8	-
8	SXB-10N-1800-6	6	1866	1890	1919	311	-
9	SXB-10N-2200-6	6	2177	2201	2230	373.2	-
10	SXB-10N-2200-7	7	2177	2201	2230	311	-
11	SXB-10N-2500-7	7	2488	2512	2541	362.8	-
12	SXB-10N-2500-8	8	2488	2512	2541	311	3
13	SXB-10N-2800-7	7	2799	2823	2852	414.6	-
14	SXB-10N-2800-9	9	2799	2823	2852	311	-
1	SXB-10N-900-2	2	933	957	986	622	-
2	SXB-10N-1200-3	3	1244	1268	1297	466.5	2
3	SXB-10N-1500-3	3	1555	1579	1612	622	-
4	SXB-10N-1800-4	4	1866	1890	1919	518.3	-
5	SXB-10N-2200-4	4	2177	2201	2230	622	-
6	SXB-10N-2800-5	5	2799	2823	2852	622	3
7	SXB-10N-3400-6	6	3421	3445	3474	622	-

제품 구성

이미지		
품목구분	Soft X-ray Ionizer	Output Cable(0.3m)
품목명	SXB-10N	SOC-XN-9-001

연결 컨트롤러

이미지		or	
품목구분	Soft X-ray Controller	or	Soft X-ray Controller
품목명	SXC-10BT	or	SXC-10BL

추가 제품 구성 (Options)

이미지				
품목구분	Tube Module	Middle Bracket	Boost Module	Output Cable(1m)
품목명	SXB-10N-T	SBR-XB-1-001	SXB-BM	SOC-BM-1-001

SXB-05NRL Series



Key Features

- 다양한 공간, 제약적인(장애물) 공간에서도 효율적으로 설계 적용이 가능
- Ion Balance $\pm 0V$
- 수명이 다할 때까지 초기 성능 유지
- CDA(Clean Dry Air)가 필요하지 않으며, Particle 비산이 발생하지 않음
- Tube를 최대 9개까지 적용하여 넓은 범위의 제전
- 쉬운 분리, 결합으로 현장에서 빠른 교체가 가능한 Tube 모듈 구조
- Tube 별도 구매로 경제적인 유지보수
- 원자력안전법 시행령 제8조에 의거, 관전압(Tube Voltage)에 따라 규제 대상에서 제외될 수 있습니다.

Specifications

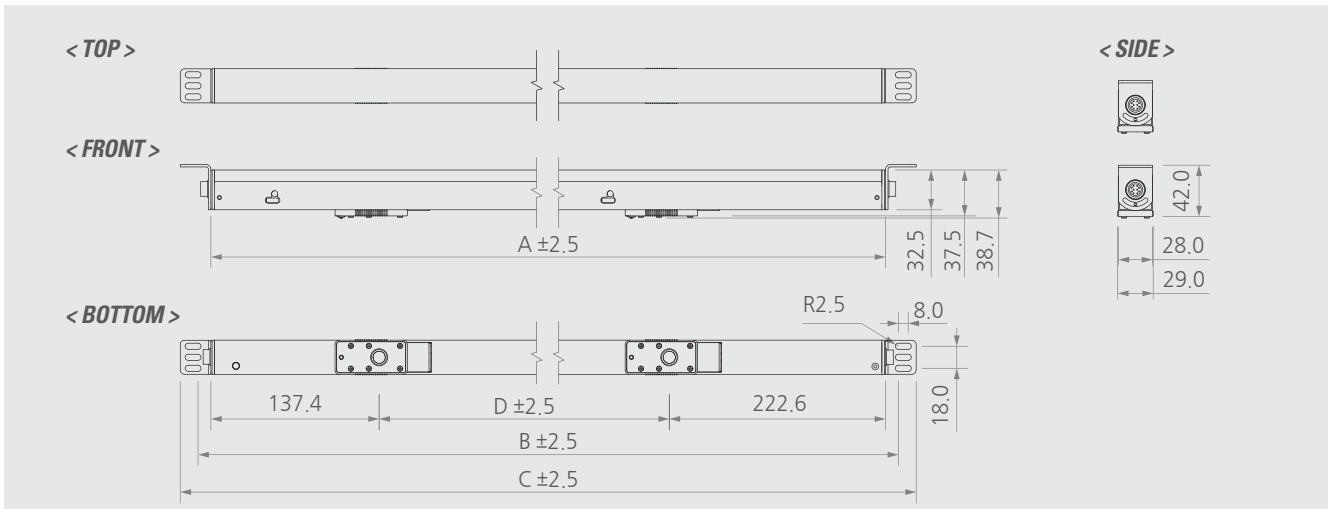
Parameter	Description / Value
Ion Generation Method	Soft X-ray
Source	Soft X-ray Tube
Tube Voltage	4.9kV
Beam Angle	150°
Power Consumption	Max. 130W
Operation Circumstance	0°C ~ +50°C(32°F ~ 122°F), 35% ~ 85% RH
Warranty	1 year

※ 디자인 및 제품 사양은 품질향상을 위해 예고 없이 변경될 수 있습니다.

Photo Bar

Electrostatic Total Solution

Dimensions



No.	Model No.	Tube Q'ty	A	B	C	D	Mid. BRKT Q'ty
1	SXB-05NRL-300-1	1	360	381	410	-	-
2	SXB-05NRL-600-2	2	671	692	721	311	2
3	SXB-05NRL-900-3	3	982	1003	1032	311	
4	SXB-05NRL-1200-4	4	1293	1314	1343	311	
5	SXB-05NRL-1500-4	4	1604	1625	1654	414.6	
6	SXB-05NRL-1500-5	5	1604	1625	1654	311	
7	SXB-05NRL-1800-5	5	1915	1936	1965	388.8	3
8	SXB-05NRL-1800-6	6	1915	1936	1965	311	
9	SXB-05NRL-2200-6	6	2226	2247	2276	373.2	
10	SXB-05NRL-2200-7	7	2226	2247	2276	311	
11	SXB-05NRL-2500-7	7	2537	2558	2587	362.8	
12	SXB-05NRL-2500-8	8	2537	2558	2587	311	
13	SXB-05NRL-2800-7	7	2848	2869	2898	414.6	

제품 구성

이미지		
품목구분	Soft X-ray Ionizer	Output Cable(0.3m)
품목명	SXB-05NRL	SOC-XN-9-001

연결 컨트롤러

이미지		or	
품목구분	Soft X-ray Controller	or	Soft X-ray Controller
품목명	SXC-10BT	or	SXC-10BL

추가 제품 구성 (Options)

이미지				
품목구분	Tube Module	Middle Bracket	Boost Module	Output Cable(1m)
품목명	SXB-05N-T	SBR-XB-1-001	SXB-BM	SOC-BM-1-001

SXB-05NRD Series



Key Features

- Main Tube의 수명이 완료되거나 문제 발생 시 자동으로 Sub Tube로 전환하여 끊임 없이 더 오래 사용 가능
- Ion Balance $\pm 0V$
- 수명이 다할 때까지 초기 성능 유지
- CDA(Clean Dry Air)가 필요하지 않으며, Particle 비산이 발생하지 않음
- Tube를 최대 9개까지 적용하여 넓은 범위의 제전
- 쉬운 분리, 결합으로 현장에서 빠른 교체가 가능한 Tube 모듈 구조
- Tube 별도 구매로 경제적인 유지보수
- 원자력안전법 시행령 제8조에 의거, 관전압(Tube Voltage)에 따라 규제 대상에서 제외될 수 있습니다.

Specifications

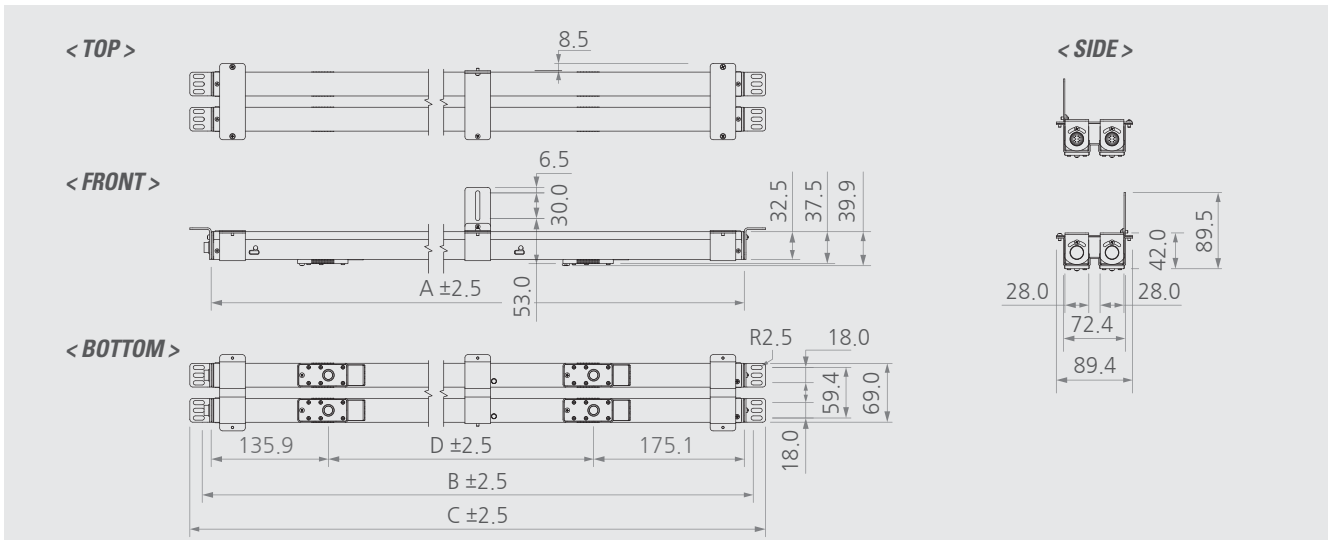
Parameter	Description / Value
Ion Generation Method	Soft X-ray
Source	Soft X-ray Tube
Tube Voltage	4.9kV
Beam Angle	150°
Power Consumption	Max. 130W
Operation Circumstance	0°C ~ +50°C(32°F ~ 122°F), 35% ~ 85% RH
Warranty	1 year

※ 디자인 및 제품 사양은 품질향상을 위해 예고 없이 변경될 수 있습니다.

Photo Bar

Electrostatic Total Solution

Dimensions



No.	Model No.	Tube Q'ty	A	B	C	D	Mid. BRKT Q'ty
1	SXB-05NRD-300-2	2	311	335	364	-	-
2	SXB-05NRD-600-4	4	622	646	675	311	
3	SXB-05NRD-900-6	6	933	957	986	311	
4	SXB-05NRD-1200-8	8	1244	1268	1297	311	
5	SXB-05NRD-1500-8	8	1555	1579	1608	414.6	2
6	SXB-05NRD-1500-10	10	1555	1579	1608	311	
7	SXB-05NRD-1800-10	10	1866	1890	1919	388.8	
8	SXB-05NRD-1800-12	12	1866	1890	1919	311	
9	SXB-05NRD-2200-12	12	2177	2201	2230	373.2	
10	SXB-05NRD-2200-14	14	2177	2201	2230	311	
11	SXB-05NRD-2500-14	14	2488	2512	2541	362.8	3
12	SXB-05NRD-2500-16	16	2488	2512	2541	311	
13	SXB-05NRD-2800-14	14	2799	2823	2852	414.6	
14	SXB-05NRD-2800-18	18	2799	2823	2852	311	

제품 구성

이미지	
품목구분	Soft X-ray Ionizer
품목명	SXB-05NRD

연결 컨트롤러

이미지	
품목구분	Soft X-ray Controller
품목명	SXC-10BT or SXC-10BL

추가 제품 구성 (Options)

이미지		
품목구분	Tube Module	Middle Bracket
품목명	SXB-05N-T	SBR-XBD-1-001

SXB-05NSR Series



Key Features

- 고전류를 적용하여 SXB-05NR 보다 뛰어난 제전 성능
- Ion Balance $\pm 0V$
- 수명이 다할 때까지 초기 성능 유지
- CDA(Clean Dry Air)가 필요하지 않으며, Particle 비산이 발생하지 않음
- Tube를 최대 9개까지 적용하여 넓은 범위의 제전
- 쉬운 분리, 결합으로 현장에서 빠른 교체가 가능한 Tube 모듈 구조
- Tube 별도 구매로 경제적인 유지보수
- 원자력안전법 시행령 제8조에 의거, 관전압(Tube Voltage)에 따라 규제 대상에서 제외될 수 있습니다.

Specifications

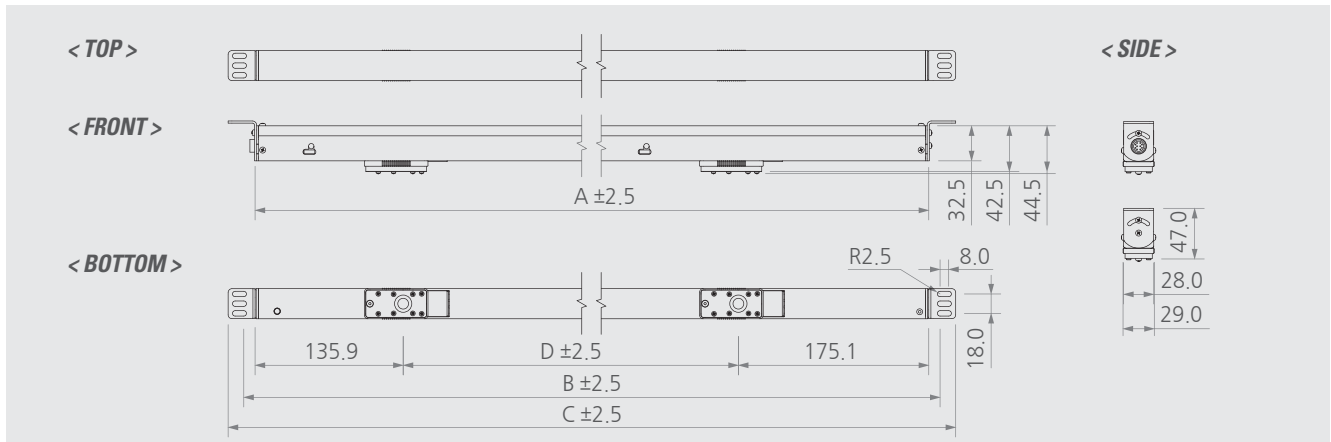
Parameter	Description / Value
Ion Generation Method	Soft X-ray
Source	Soft X-ray Tube
Tube Voltage	4.9kV
Beam Angle	150°
Power Consumption	Max. 150W
Operation Circumstance	0°C ~ +50°C(32°F ~ 122°F), 35% ~ 85% RH
Warranty	1 year

※ 디자인 및 제품 사양은 품질향상을 위해 예고 없이 변경될 수 있습니다.

Photo Bar

Electrostatic Total Solution

Dimensions



No.	Model No.	Tube Q'ty	A	B	C	D	Mid. BRKT Q'ty
1	SXB-05NSR-300-1	1	311	335	364	-	-
2	SXB-05NSR-600-2	2	622	646	675	311	2
3	SXB-05NSR-900-3	3	933	957	986	311	
4	SXB-05NSR-1200-3	3	1244	1268	1297	466.5	
5	SXB-05NSR-1200-4	4	1244	1268	1297	311	3
6	SXB-05NSR-1500-5	5	1555	1579	1608	311	
7	SXB-05NSR-1800-6	6	1866	1890	1919	311	
8	SXB-05NSR-2200-7	7	2177	2201	2230	311	2
9	SXB-05NSR-2500-8	8	2488	2512	2541	311	
10	SXB-05NSR-2800-9	9	2799	2823	2852	311	
11	SXB-05NSR-700-2	2	731	755	784	420	3
12	SXB-05NSR-1100-3	3	1151	1175	1204	420	
13	SXB-05NSR-1500-4	4	1571	1595	1624	420	
14	SXB-05NSR-2000-5	5	1991	2015	2044	420	3
15	SXB-05NSR-2400-6	6	2411	2435	2464	420	
16	SXB-05NSR-2800-7	7	2831	2855	2884	420	
17	SXB-05NSR-3200-8	8	3251	3275	3304	420	3
18	SXB-05NSR-3600-9	9	3671	3695	3724	420	

제품 구성

이미지	
품목구분	Soft X-ray Ionizer
품목명	SXB-05NSR

연결 컨트롤러

이미지		or	
품목구분	Soft X-ray Controller	or	Soft X-ray Controller
품목명	SXC-10BT	or	SXC-10BL

추가 제품 구성 (Options)

이미지				
품목구분	Tube Module	Middle Bracket	Boost Module	Output Cable(10m)
품목명	SXB-05NS-T	SBR-XB-1-001	SXB-BM	SOC-XN-6-001

SXB-05NSRL Series



Key Features

- 고전류를 적용하여 SXB-05NR 보다 뛰어난 제전 성능
- 다양한 공간, 제약적인(장애물) 공간에서도 효율적으로 설계 적용이 가능
- Ion Balance $\pm 0V$
- 수명이 다할 때까지 초기 성능 유지
- CDA(Clean Dry Air)가 필요하지 않으며, Particle 비산이 발생하지 않음
- Tube를 최대 9개까지 적용하여 넓은 범위의 제전
- 쉬운 분리, 결합으로 현장에서 빠른 교체가 가능한 Tube 모듈 구조
- Tube 별도 구매로 경제적인 유지보수
- 원자력안전법 시행령 제8조에 의거, 관전압(Tube Voltage)에 따라 규제 대상에서 제외될 수 있습니다.

Specifications

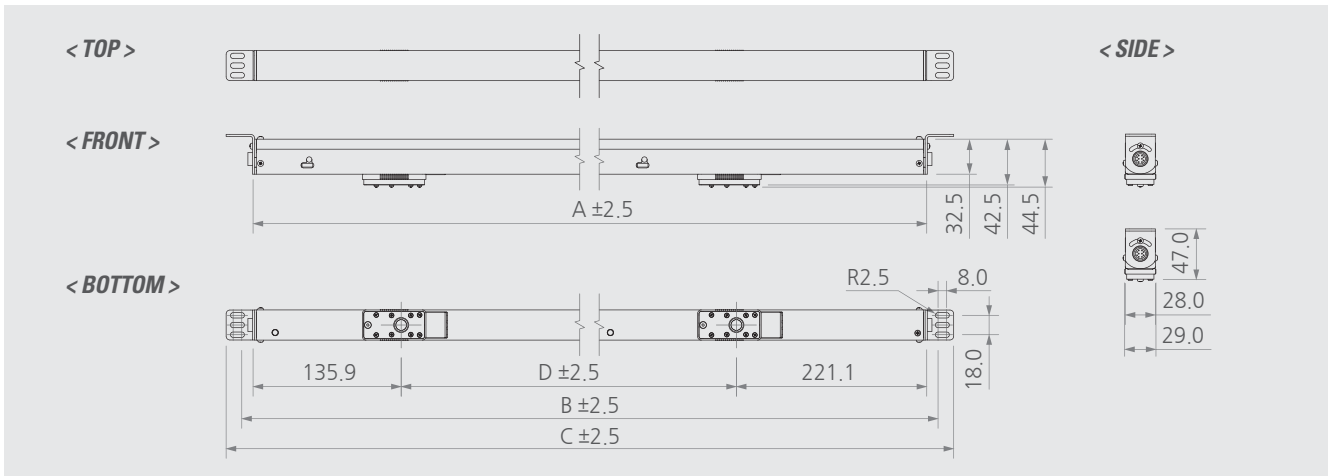
Parameter	Description / Value
Ion Generation Method	Soft X-ray
Source	Soft X-ray Tube
Tube Voltage	4.9kV
Beam Angle	150°
Power Consumption	Max. 150W
Operation Circumstance	0°C ~ +50°C(32°F ~ 122°F), 35% ~ 85% RH
Warranty	1 year

※ 디자인 및 제품 사양은 품질향상을 위해 예고 없이 변경될 수 있습니다.

Photo Bar

Electrostatic Total Solution

Dimensions



No.	Model No.	Tube Q'ty	A	B	C	D	Mid. BRKT Q'ty
1	SXB-05NSRL-300-1	1	357	381	410	-	-
2	SXB-05NSRL-600-2	2	668	692	721	311	2
3	SXB-05NSRL-900-3	3	979	1003	1032		
4	SXB-05NSRL-1200-4	4	1290	1314	1343		
5	SXB-05NSRL-1500-5	5	1601	1625	1654	420	3
6	SXB-05NSRL-1800-6	6	1912	1936	1965		
7	SXB-05NSRL-2200-7	7	2223	2247	2276		
8	SXB-05NSRL-2500-8	8	2534	2558	2587		
9	SXB-05NSRL-700-2	2	777	801	830	420	2
10	SXB-05NSRL-1100-3	3	1117	1221	1250		
11	SXB-05NSRL-1500-4	4	1617	1641	1670		
12	SXB-05NSRL-2000-5	5	2037	2061	2090	420	3
13	SXB-05NSRL-2400-6	6	2457	2481	2510		
14	SXB-05NSRL-2800-7	7	2877	2901	2930		
15	SXB-05NSRL-3200-8	8	3297	3321	3350		

제품 구성

이미지		
품목구분	Soft X-ray Ionizer	Output Cable(0.3m)
품목명	SXB-05NSRL	SOC-XN-9-001

연결 컨트롤러

이미지		or	
품목구분	Soft X-ray Controller	or	Soft X-ray Controller
품목명	SXC-10BT	or	SXC-10BL

추가 제품 구성 (Options)

이미지				
품목구분	Tube Module	Middle Bracket	Boost Module	Output Cable(1m)
품목명	SXB-05NS-T	SBR-XB-1-001	SXB-BM	SOC-BM-1-001

SXB-05WR Series



방수·방진 구조 (IPX7 / IP5X 등급)

Key Features

- 다습한 공간에서도 사용이 가능한 방수(IPX7) ° 방진(IP5X) 구조
- Ion Balance $\pm 0V$
- 수명이 다할 때까지 초기 성능 유지
- CDA(Clean Dry Air)가 필요하지 않으며, Particle 비산이 발생하지 않음
- Tube를 최대 9개까지 적용하여 넓은 범위의 제전
- 쉬운 분리, 결합으로 현장에서 빠른 교체가 가능한 Tube 모듈 구조
- Tube 별도 구매로 경제적인 유지보수
- 원자력안전법 시행령 제8조에 의거, 관전압(Tube Voltage)에 따라 규제 대상에서 제외될 수 있습니다.

Specifications

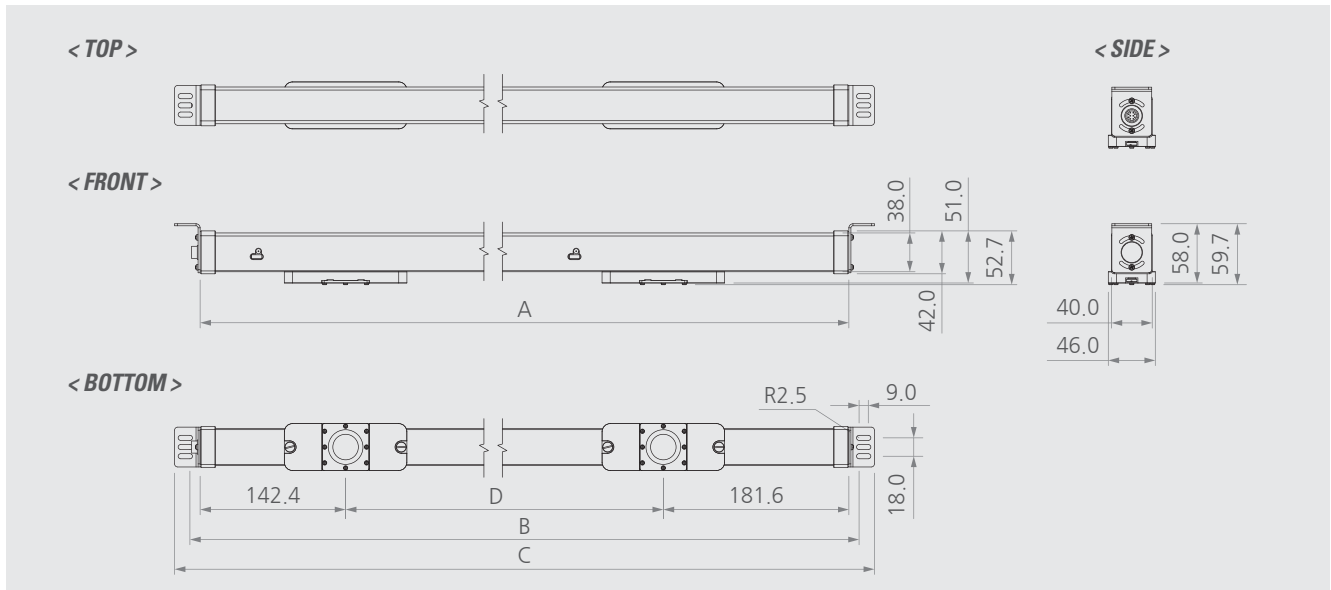
Parameter	Description / Value
Ion Generation Method	Soft X-ray
Source	Soft X-ray Tube
Tube Voltage	4.9kV
Beam Angle	150°
Power Consumption	Max. 130W
Waterproof Grade	IPX7
Dustproof Grade	IP5X
Operation Circumstance	0°C ~ +50°C(32°F ~ 122°F)
Warranty	1 year

※ 디자인 및 제품 사양은 품질향상을 위해 예고 없이 변경될 수 있습니다.

Photo Bar

Electrostatic Total Solution

Dimensions



No.	Model No.	Tube Q'TY	A	B	C	D	Mid. BRKT Q'ty
1	SXB-05WR-300-1	1	324	344	374	-	-
2	SXB-05WR-600-2	2	635	655	685	311	2
3	SXB-05WR-900-3	3	946	966	996		
4	SXB-05WR-1200-4	4	1257	1277	1307		
5	SXB-05WR-1500-5	5	1568	1588	1618		
6	SXB-05WR-1800-6	6	1879	1899	1929		
7	SXB-05WR-2200-7	7	2190	2210	2240	3	
8	SXB-05WR-2500-8	8	2501	2521	2551		
9	SXB-05WR-2800-9	9	2812	2832	2862		
10	SXB-05WR-3100-10	10	3123	3143	3173		
11	SXB-05WR-3400-11	11	3434	3454	3484		

제품 구성

이미지	
품목구분	Soft X-ray Ionizer
품목명	SXB-05WR

연결 컨트롤러

이미지		or	
품목구분	Soft X-ray Controller	or	Soft X-ray Controller
품목명	SXC-10BT	or	SXC-10BL

추가 제품 구성 (Options)

이미지				
품목구분	Tube Module	Middle Bracket	Boost Module	Output Cable(10m)
품목명	SXB-05NS-T	SBR-XB-1-001	SXB-BM	SOC-XN-6-001

SXB-10W Series



Key Features

- 다습한 공간에서도 사용이 가능한 방수(IPX7) ° 방진(IP5X) 구조
- Ion Balance $\pm 0V$
- 수명이 다할 때까지 초기 성능 유지
- CDA(Clean Dry Air)가 필요하지 않으며, Particle 비산이 발생하지 않음
- Tube를 최대 9개까지 적용하여 넓은 범위의 제전
- 쉬운 분리, 결합으로 현장에서 빠른 교체가 가능한 Tube 모듈 구조
- Tube 별도 구매로 경제적인 유지보수

Specifications

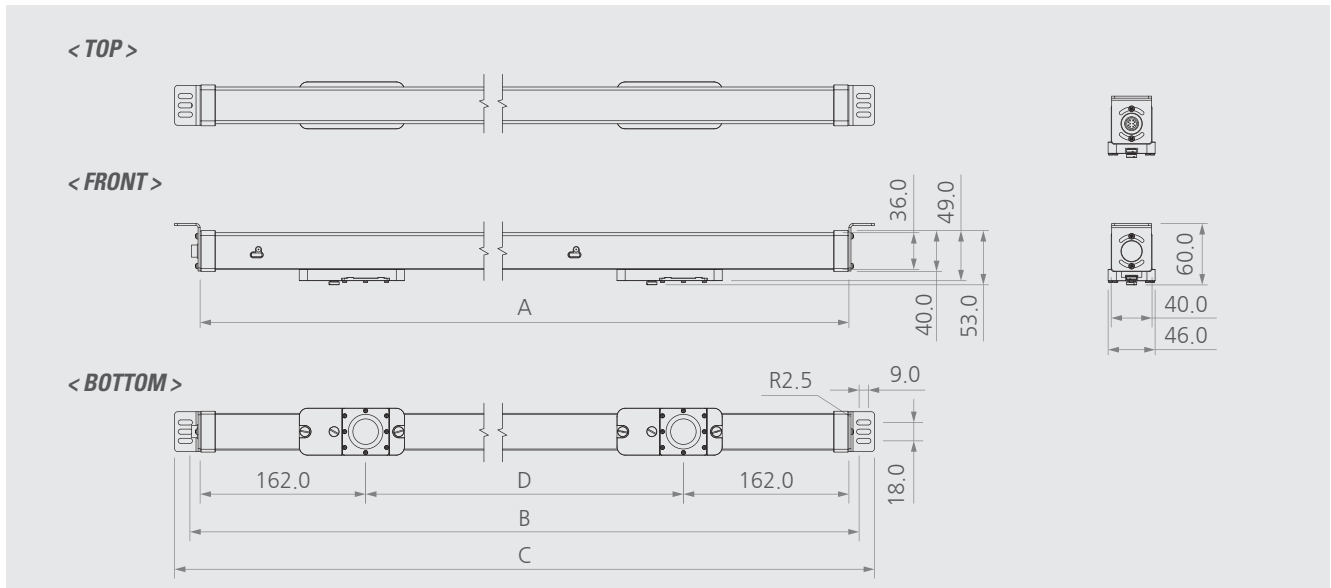
Parameter	Description / Value
Ion Generation Method	Soft X-ray
Source	Soft X-ray Tube
Tube Voltage	11kV
Beam Angle	150°
Power Consumption	Max. 130W
Waterproof Grade	IPX7
Dustproof Grade	IP5X
Operation Circumstance	0°C ~ +50°C(32°F ~ 122°F)
Warranty	1 year

※ 디자인 및 제품 사양은 품질향상을 위해 예고 없이 변경될 수 있습니다.

Photo Bar

Electrostatic Total Solution

Dimensions



No.	Model No.	Tube Q'TY	A	B	C	D	Mid, BRKT Q'ty
1	SXB-10W-300-1	1	324	344	374	-	-
2	SXB-10W-600-2	2	635	655	685	311	2
3	SXB-10W-900-3	3	946	966	996		
4	SXB-10W-1200-4	4	1257	1277	1307		
5	SXB-10W-1500-5	5	1568	1588	1618		
6	SXB-10W-1800-6	6	1879	1899	1929		
7	SXB-10W-2200-7	7	2190	2210	2240		
8	SXB-10W-2500-8	8	2501	2521	2551		
9	SXB-10W-2800-9	9	2812	2832	2862		
10	SXB-10W-3100-10	10	3123	3143	3173		
11	SXB-10W-3400-11	11	3434	3454	3484		3

제품 구성

이미지	
품목구분	Soft X-ray Ionizer
품목명	SXB-05WR

연결 컨트롤러

이미지		or	
품목구분	Soft X-ray Controller	or	Soft X-ray Controller
품목명	SXC-10BT	or	SXC-10BL

추가 제품 구성 (Options)

이미지				
품목구분	Tube Module	Middle Bracket	Boost Module	Output Cable(10m)
품목명	SXB-10W-T	SBR-XB-1-001	SXB-BM	SOC-XN-6-001

SXB-05NRI Series



Key Features

- 기체(N₂, CDA)를 이온화하여 배관 내부 제전이 가능
- Ion Balance ± 0V
- 수명이 다할 때까지 초기 성능 유지
- CDA(Clean Dry Air)가 필요하지 않으며, Particle 비산이 발생하지 않음
- Tube를 최대 9개까지 적용하여 넓은 범위의 제전
- 쉬운 분리, 결합으로 현장에서 빠른 교체가 가능한 Tube 모듈 구조
- Tube 별도 구매로 경제적인 유지보수
- 원자력안전법 시행령 제8조에 의거, 관전압(Tube Voltage)에 따라 규제 대상에서 제외될 수 있습니다.

Specifications

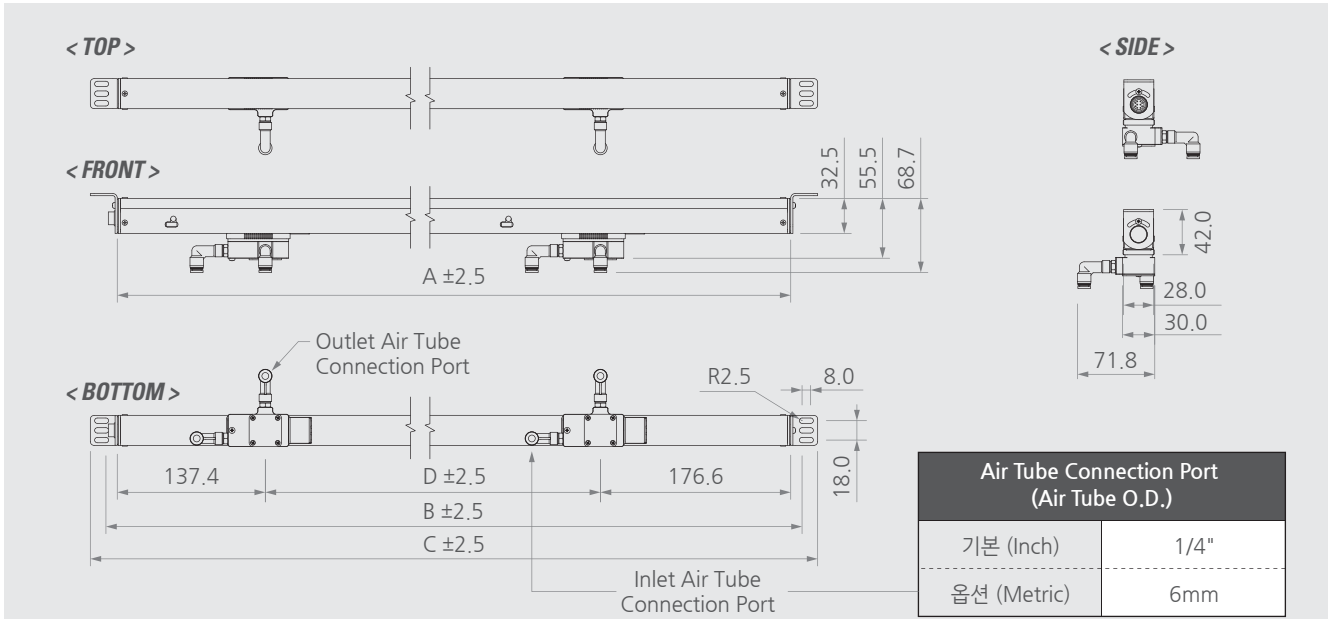
Parameter	Description / Value
Ion Generation Method	Soft X-ray
Source	Soft X-ray Tube
Tube Voltage	4.9kV
Beam Angle	150°
Power Consumption	Max. 150W
Operation Circumstance	0°C ~ +50°C(32°F ~ 122°F), 35% ~ 85% RH
Warranty	1 year

※ 디자인 및 제품 사양은 품질향상을 위해 예고 없이 변경될 수 있습니다.

Photo Bar

Electrostatic Total Solution

Dimensions



※ Air Tube Connection Port는 기본 1/4" Inch 사양으로 적용되지만 희망 시 옵션 사양으로도 선택이 가능합니다.

No.	Model No.	Tube Q'ty	A	B	C	D	Mid. BRKT Q'ty
1	SXB-05NRI-300-1	1	314	335	364	-	-
2	SXB-05NRI-600-2	2	625	646	675	311	2
3	SXB-05NRI-900-3	3	936	957	986		
4	SXB-05NRI-1200-4	4	1247	1268	1297		
5	SXB-05NRI-1500-5	5	1558	1579	1608	311	2
6	SXB-05NRI-1800-6	6	1869	1890	1919		
7	SXB-05NRI-2200-7	7	2180	2201	2230		
8	SXB-05NRI-2500-8	8	2491	2512	2541	311	3
9	SXB-05NRI-2800-9	9	2802	2823	2852		

제품 구성

이미지	
품목구분	Soft X-ray Ionizer
품목명	SXB-05NRI

연결 컨트롤러

이미지		or	
품목구분	Soft X-ray Controller	or	Soft X-ray Controller
품목명	SXC-10BT	or	SXC-10BL

추가 제품 구성 (Options)

이미지				
품목구분	Tube Module	Middle Bracket	Boost Module	Output Cable(10m)
품목명	SXB-05NRI-T	SBR-XB-1-001	SXB-BM	SOC-XN-6-001

SXB-05NRIL Series



Key Features

- 기체(N₂, CDA)를 이온화하여 배관 내부 제전이 가능
- 다양한 공간, 제약적인(장애물) 공간에서도 효율적으로 설계 적용이 가능
- Ion Balance ± 0V
- 수명이 다할 때까지 초기 성능 유지
- CDA(Clean Dry Air)가 필요하지 않으며, Particle 비산이 발생하지 않음
- Tube를 최대 9개까지 적용하여 넓은 범위의 제전
- 쉬운 분리, 결합으로 현장에서 빠른 교체가 가능한 Tube 모듈 구조
- Tube 별도 구매로 경제적인 유지보수
- 원자력안전법 시행령 제8조에 의거, 관전압(Tube Voltage)에 따라 규제 대상에서 제외될 수 있습니다.

Specifications

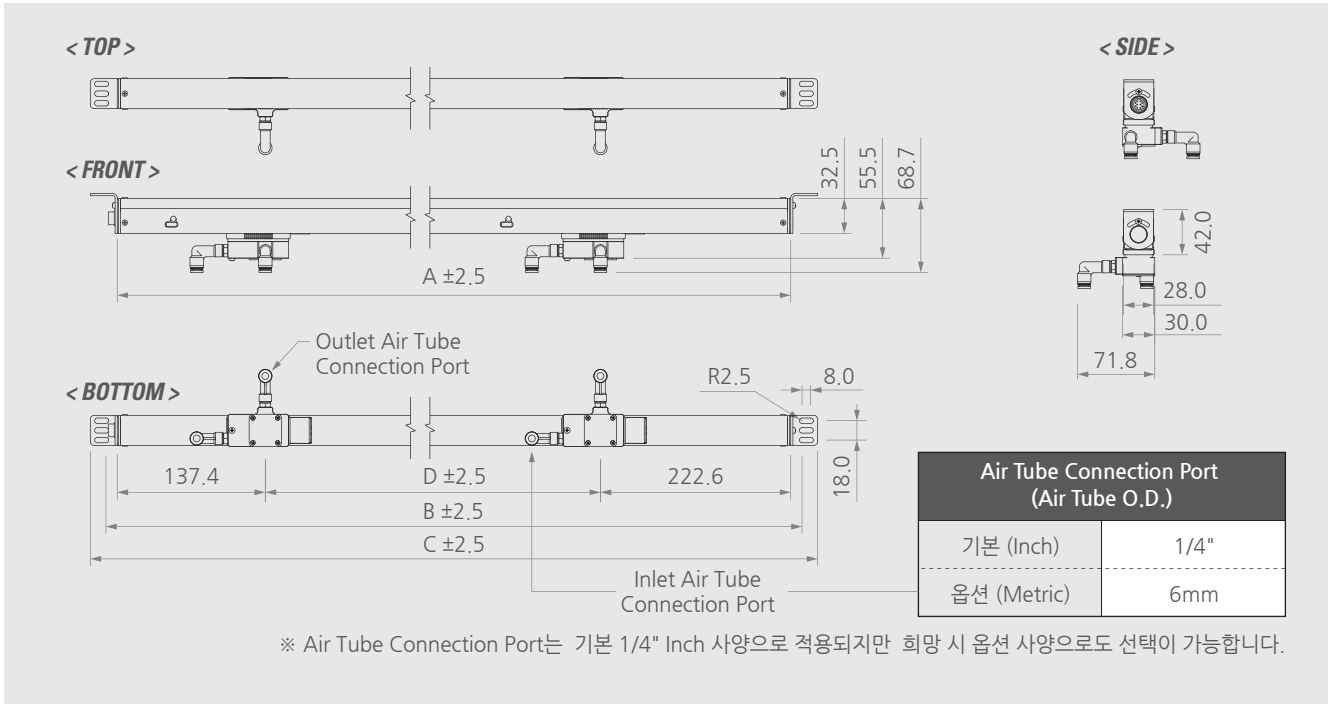
Parameter	Description / Value
Ion Generation Method	Soft X-ray
Source	Soft X-ray Tube
Tube Voltage	4.9kV
Beam Angle	150°
Power Consumption	Max. 150W
Operation Circumstance	0°C ~ +50°C(32°F ~ 122°F), 35% ~ 85% RH
Warranty	1 year

※ 디자인 및 제품 사양은 품질향상을 위해 예고 없이 변경될 수 있습니다.

Photo Bar

Electrostatic Total Solution

Dimensions



No.	Model No.	Tube Q'ty	A	B	C	D	Mid. BRKT Q'ty
1	SXB-05NRIL-300-1	1	360	381	410	-	-
2	SXB-05NRIL-600-2	2	671	692	721	311	2
3	SXB-05NRIL-900-3	3	982	1003	1032		
4	SXB-05NRIL-1200-4	4	1293	1314	1343		
5	SXB-05NRIL-1500-5	5	1604	1625	1654		
6	SXB-05NRIL-1800-6	6	1915	1936	1965		
7	SXB-05NRIL-2200-7	7	2223	2247	2276	3	
8	SXB-05NRIL-2500-8	8	2537	2558	2587		

제품 구성

이미지		
품목구분	Soft X-ray Ionizer	Output Cable(0.3m)
품목명	SXB-05NRIL	SOC-XN-9-001

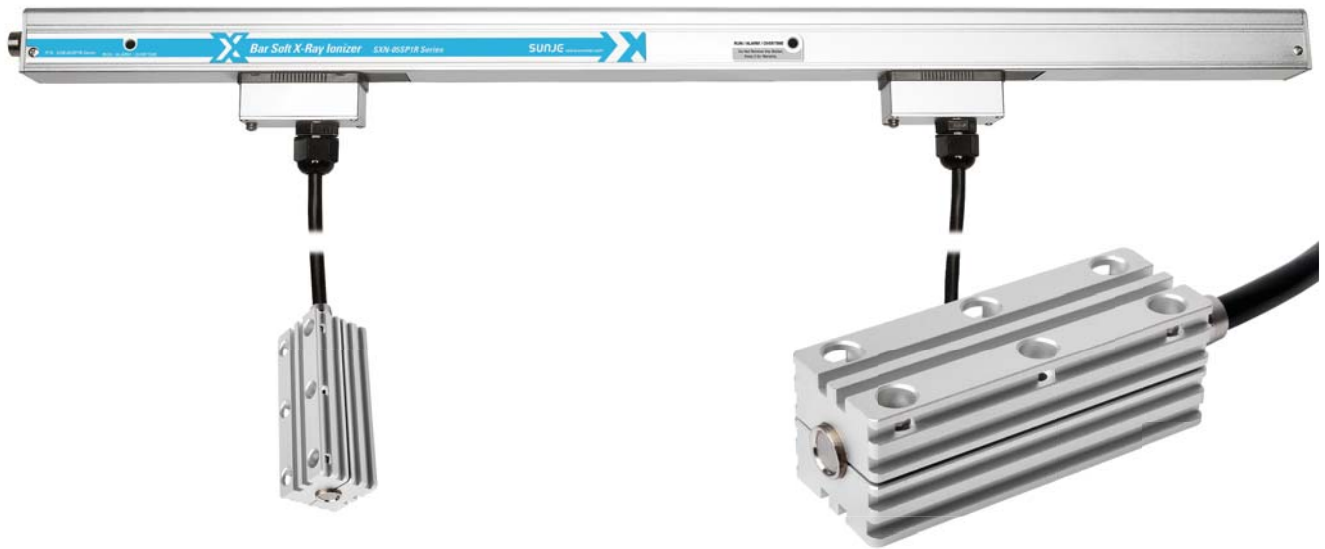
연결 컨트롤러

이미지		or	
품목구분	Soft X-ray Controller	or	Soft X-ray Controller
품목명	SXC-10BT	or	SXC-10BL

추가 제품 구성 (Options)

이미지				
품목구분	Tube Module	Middle Bracket	Boost Module	Output Cable(1m)
품목명	SXB-05NRI-T	SBR-XB-1-001	SXB-BM	SOC-BM-1-001

SXB-05SP1R Series



Key Features

- Pin Type의 Tube 적용으로, 스테이지 하부와 같은 협소한 공간에서도 설치 및 제전이 가능
- Ion Balance $\pm 0V$
- 수명이 다할 때까지 초기 성능 유지
- CDA(Clean Dry Air)가 필요하지 않으며, Particle 비산이 발생하지 않음
- Tube를 최대 9개까지 적용하여 넓은 범위의 제전
- 쉬운 분리, 결합으로 현장에서 빠른 교체가 가능한 Tube 모듈 구조
- Tube 별도 구매로 경제적인 유지보수
- 원자력안전법 시행령 제8조에 의거, 관전압(Tube Voltage)에 따라 규제 대상에서 제외될 수 있습니다.

Specifications

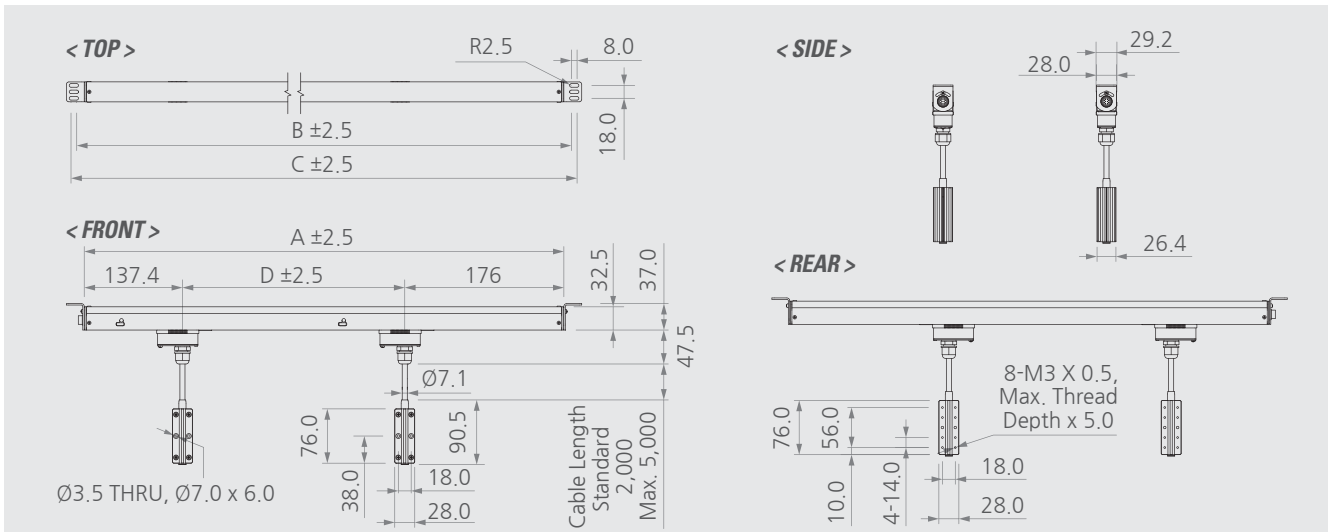
Parameter	Description / Value
Ion Generation Method	Soft X-ray
Source	Soft X-ray Tube
Tube Voltage	4.9kV
Beam Angle	150°
Power Consumption	Max. 150W
Operation Circumstance	0°C ~ +50°C(32°F ~ 122°F), 35% ~ 85% RH
Warranty	1 year

※ 디자인 및 제품 사양은 품질향상을 위해 예고 없이 변경될 수 있습니다.

Photo Bar

Electrostatic Total Solution

Dimensions



No.	Model No.	Tube Q'ty	A	B	C	D	Mid. BRKT Q'ty
1	SXB-05SP1R-300-1	1	314	335	364	-	-
2	SXB-05SP1R-600-2	2	625	646	675	311	2
3	SXB-05SP1R-900-3	3	936	957	986		
4	SXB-05SP1R-1200-4	4	1247	1268	1297		
5	SXB-05SP1R-1500-5	5	1558	1579	1608		
6	SXB-05SP1R-1800-6	6	1869	1890	1919		
7	SXB-05SP1R-2200-7	7	2180	2201	2230		
8	SXB-05SP1R-2500-8	8	2491	2512	2541		
9	SXB-05SP1R-2800-9	9	2802	2823	2852	420	3
10	SXB-05SP1R-700-2	2	734	755	784		
11	SXB-05SP1R-1100-3	3	1154	1175	1204		
12	SXB-05SP1R-1500-4	4	1574	1595	1624		
13	SXB-05SP1R-2000-5	5	1994	2015	2044		
14	SXB-05SP1R-2400-6	6	2414	2435	2464		
15	SXB-05SP1R-2800-7	7	2834	2855	2884		
16	SXB-05SP1R-3200-8	8	3254	3275	3304	3	
17	SXB-05SP1R-3600-9	9	3674	3695	3724		

제품 구성

이미지	
품목구분	Soft X-ray Ionizer
품목명	SXB-05SP1R

연결 컨트롤러

이미지		or	
품목구분	Soft X-ray Controller	or	Soft X-ray Controller
품목명	SXC-10BT	or	SXC-10BL

추가 제품 구성 (Options)

이미지						
품목구분	Tube Module	Receptacle Module	Tube-Plug Module	Middle Bracket	Boost Module	Output Cable(10m)
품목명	SXB-05SP1R-T	SXB-05SP2-R	SXB-05SP1R-TP	SBR-XB-1-001	SXB-BM	SOC-XN-6-001

SXB-05SP1RL Series



Key Features

- Pin Type의 Tube 적용으로, 스테이지 하부와 같은 협소한 공간에서도 설치 및 제전이 가능
- 다양한 공간, 제약적인(장애물) 공간에서도 효율적으로 설계 적용이 가능
- Ion Balance $\pm 0V$
- 수명이 다할 때까지 초기 성능 유지
- CDA(Clean Dry Air)가 필요하지 않으며, Particle 비산이 발생하지 않음
- Tube를 최대 9개까지 적용하여 넓은 범위의 제전
- 쉬운 분리, 결합으로 현장에서 빠른 교체가 가능한 Tube 모듈 구조
- Tube 별도 구매로 경제적인 유지보수
- 원자력안전법 시행령 제8조에 의거, 관전압(Tube Voltage)에 따라 규제 대상에서 제외될 수 있습니다.

Specifications

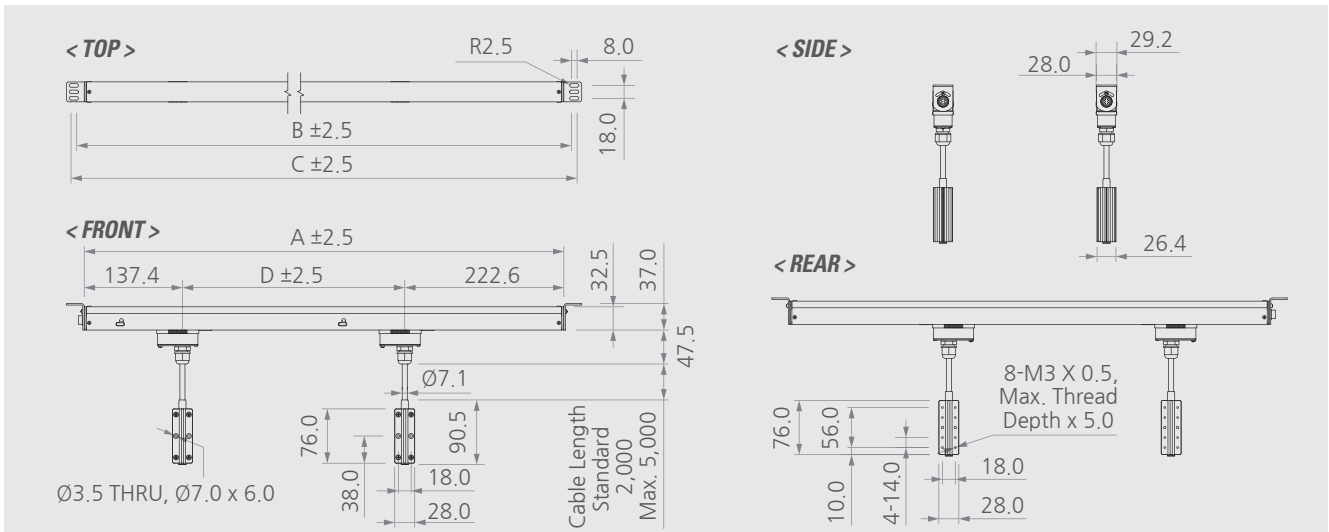
Parameter	Description / Value
Ion Generation Method	Soft X-ray
Source	Soft X-ray Tube
Tube Voltage	4.9kV
Beam Angle	150°
Power Consumption	Max. 150W
Operation Circumstance	0°C ~ +50°C(32°F ~ 122°F), 35% ~ 85% RH
Warranty	1 year

※ 디자인 및 제품 사양은 품질향상을 위해 예고 없이 변경될 수 있습니다.

Photo Bar

Electrostatic Total Solution

Dimensions



No.	Model No.	Tube Q'ty	A	B	C	D	Mid. BRKT Q'ty
1	SXB-05SP1R-300-1	1	314	335	364	-	-
2	SXB-05SP1R-600-2	2	625	646	675	-	-
3	SXB-05SP1R-900-3	3	936	957	986	-	-
4	SXB-05SP1R-1200-4	4	1247	1268	1297	-	2
5	SXB-05SP1R-1500-5	5	1558	1579	1608	311	-
6	SXB-05SP1R-1800-6	6	1869	1890	1919	-	-
7	SXB-05SP1R-2200-7	7	2180	2201	2230	-	3
8	SXB-05SP1R-2500-8	8	2491	2512	2541	-	-
9	SXB-05SP1R-700-2	2	734	755	784	-	-
10	SXB-05SP1R-1100-3	3	1154	1175	1204	-	2
11	SXB-05SP1R-1500-4	4	1574	1595	1624	-	-
12	SXB-05SP1R-2000-5	5	1994	2015	2044	420	-
13	SXB-05SP1R-2400-6	6	2414	2435	2464	-	-
14	SXB-05SP1R-2800-7	7	2834	2855	2884	-	3
15	SXB-05SP1R-3200-8	8	3254	3275	3304	-	-

제품 구성

이미지		
품목구분	Soft X-ray Ionizer	Output Cable(0.3m)
품목명	SXB-05SP1RL	SOC-XN-9-001

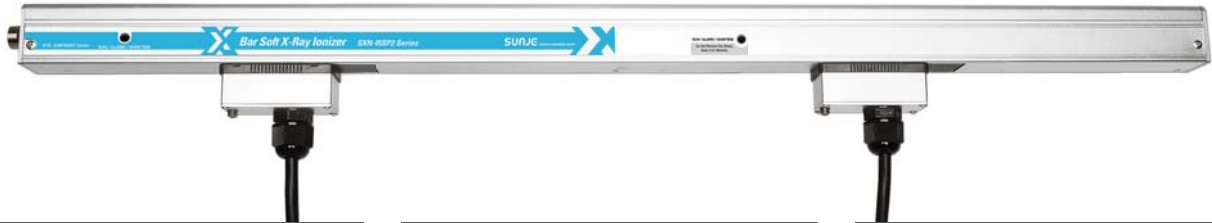
연결 컨트롤러

이미지		or	
품목구분	Soft X-ray Controller	or	Soft X-ray Controller
품목명	SXC-10BT	or	SXC-10BL

추가 제품 구성 (Options)

이미지						
품목구분	Tube Module	Receptacle Module	Tube-Plug Module	Middle Bracket	Boost Module	Output Cable(1m)
품목명	SXB-05SP1R-T	SXB-05SP2-R	SXB-05SP1R-TP	SBR-XB-1-001	SXB-BM	SOC-BM-1-001

SXB-05SP2 Series



Key Features

- Pin Type의 Tube 적용으로, 스테이지 하부와 같은 협소한 공간에서도 설치 및 제전이 가능
- 2개의 Tube가 동시에 조사하여, 보다 더 고밀도의 이온 생성이 가능
- Ion Balance $\pm 0V$
- 수명이 다할 때까지 초기 성능 유지
- CDA(Clean Dry Air)가 필요하지 않으며, Particle 비산이 발생하지 않음
- Tube를 최대 9개까지 적용하여 넓은 범위의 제전
- 쉬운 분리, 결합으로 현장에서 빠른 교체가 가능한 Tube 모듈 구조
- Tube 별도 구매로 경제적인 유지보수
- 원자력안전법 시행령 제8조에 의거, 관전압(Tube Voltage)에 따라 규제 대상에서 제외될 수 있습니다.

Specifications

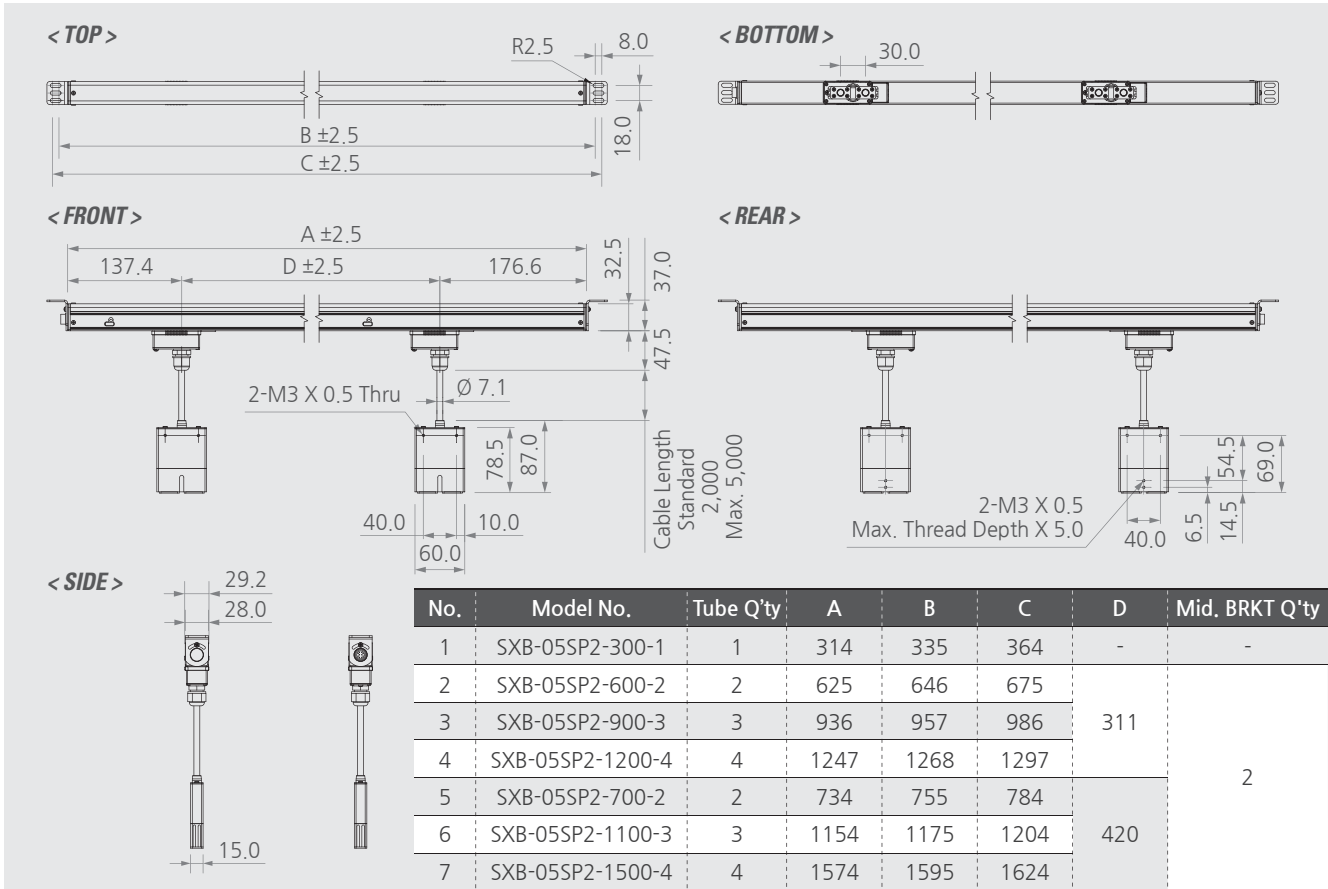
Parameter	Description / Value
Ion Generation Method	Soft X-ray
Source	Soft X-ray Tube
Tube Voltage	4.9kV
Beam Angle	150°
Power Consumption	Max. 150W
Operation Circumstance	0°C ~ +50°C(32°F ~ 122°F), 35% ~ 85% RH
Warranty	1 year

※ 디자인 및 제품 사양은 품질향상을 위해 예고 없이 변경될 수 있습니다.

Photo Bar

Electrostatic Total Solution

Dimensions



제품 구성

이미지	
품목구분	Soft X-ray Ionizer
품목명	SXB-05SP2

연결 컨트롤러

이미지		or	
품목구분	Soft X-ray Controller	or	Soft X-ray Controller
품목명	SXC-10BT	or	SXC-10BL

추가 제품 구성 (Options)

이미지					
품목구분	Tube Module	Tube Module	Tube Module	Receptacle Module	Tube-Plug Module
품목명	SXB-05SP2-T	SXB-05SP2-T-S	SXB-05SP2-T-E	SXB-05SP2-R	SXB-05SP2-TP
	Tube-Plug Module	Tube-Plug Module	Middle Bracket	Boost Module	Output Cable(10m)
	SXB-05SP2-TP-S	SXB-05SP2-TP-E	SBR-XB-1-001	SXB-BM	SOC-XN-6-001

SXB-05SP2L Series



Key Features

- Pin Type의 Tube 적용으로, 스테이지 하부와 같은 협소한 공간에서도 설치 및 제전이 가능
- 2개의 Tube가 동시에 조사하여, 보다 더 고밀도의 이온 생성이 가능
- 다양한 공간, 제약적인(장애물) 공간에서도 효율적으로 설계 적용이 가능
- Ion Balance $\pm 0V$
- 수명이 다할 때까지 초기 성능 유지
- CDA(Clean Dry Air)가 필요하지 않으며, Particle 비산이 발생하지 않음
- Tube를 최대 9개까지 적용하여 넓은 범위의 제전
- 쉬운 분리, 결합으로 현장에서 빠른 교체가 가능한 Tube 모듈 구조
- Tube 별도 구매로 경제적인 유지보수
- 원자력안전법 시행령 제8조에 의거, 관전압(Tube Voltage)에 따라 규제 대상에서 제외될 수 있습니다.

Specifications

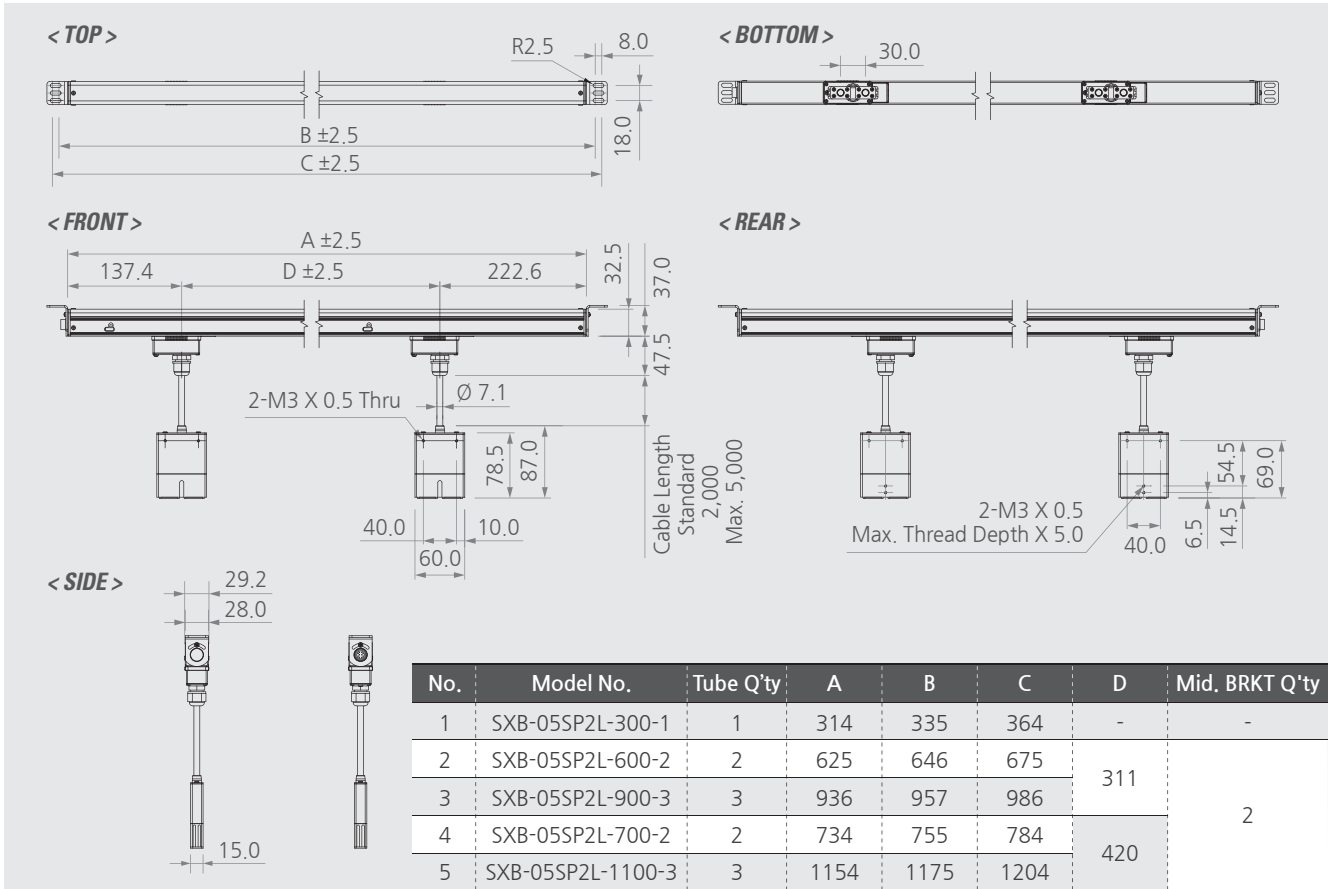
Parameter	Description / Value
Ion Generation Method	Soft X-ray
Source	Soft X-ray Tube
Tube Voltage	4.9kV
Beam Angle	150°
Power Consumption	Max. 150W
Operation Circumstance	0°C ~ +50°C(32°F ~ 122°F), 35% ~ 85% RH
Warranty	1 year

※ 디자인 및 제품 사양은 품질향상을 위해 예고 없이 변경될 수 있습니다.

Photo Bar

Electrostatic Total Solution

Dimensions



제품 구성

이미지		
품목구분	Soft X-ray Ionizer	Output Cable(0.3m)
품목명	SXB-05SP2L	SOC-XN-9-001

연결 컨트롤러

이미지		or	
품목구분	Soft X-ray Controller	or	Soft X-ray Controller
품목명	SXC-10BT	or	SXC-10BL

추가 제품 구성 (Options)

이미지					
품목구분	Tube Module	Tube Module	Tube Module	Receptacle Module	Tube-Plug Module
품목명	SXB-05SP2-T	SXB-05SP2-T-S	SXB-05SP2-T-E	SXB-05SP2-R	SXB-05SP2-TP
	Tube-Plug Module	Tube-Plug Module	Middle Bracket	Boost Module	Output Cable(1m)
	SXB-05SP2-TP-S	SXB-05SP2-TP-E	SBR-XB-1-001	SXB-BM	SOC-BM-1-001

Photo Bar Controller

Electrostatic Total Solution

SXC-10BT & SXC-10BL



< SXC-10BT >



< SXC-10BL >

Key Features

- Controller에서 Photo Bar의 사용 시간, 상태 정보 확인이 가능
- Controller와 Photo Bar 문제 발생 시 자동 정지
- 외부 Interface(D-sub 25 Pin) 사용으로 원격 제어 및 모니터링이 가능 (SXC-10BT)
- 외부 Interface(D-sub 15 Pin) 사용으로, 원격제어 및 모니터링이 가능 (SXC-10BL)

Specifications

Parameter	Description / Value
Input Power	AC 100~240V, 50/60Hz
Power Consumption (with Bar)	Max. 130W
Operation Circumstance	0°C ~ +50°C(32°F ~ 122°F), 35% ~ 85% RH
Alarm Function	H/V Abnormal, Communication Error
Interface	(Run, Alarm, Power, Over Time, Remote, Interlock) Remote On/Off, Interlock On/Off, Output State
Controller Fuse	250V, 3A, 5X20 Glass Type Fuse
Weight	1.05kg
Warranty	1 year

※ 디자인 및 제품 사양은 품질향상을 위해 예고 없이 변경될 수 있습니다.

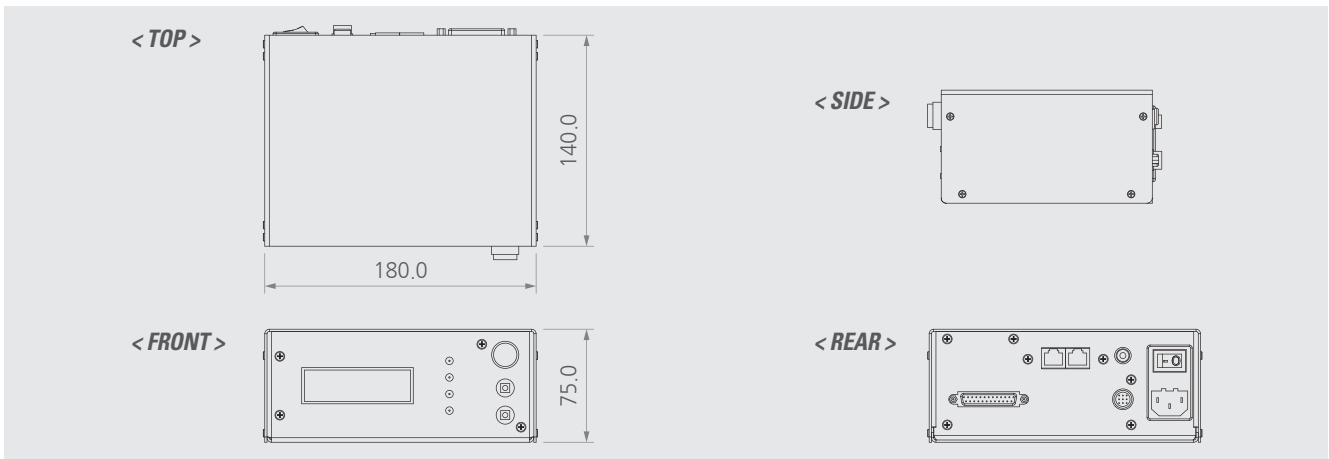
Photo Bar Controller

Electrostatic Total Solution

SXC-10BT, 10BL 과 연결 가능한 Ionizers

5kV		10kV	15kV
SXB-05NR	SXB-05NRI	SXB-10NR	SXH-15NH
SXB-05NRL	SXB-05NRIL		
SXB-05NRD	SXB-05SP1R		
SXB-05WR	SXB-05SP1RL		
SXB-05NSR	SXB-05SP2		
SXB-05NSRL	SXB-05SP2L		

Dimensions



제품 구성

▶ SXC-10BT

이미지				or		
품목구분	Controller	Output Cable(10m)	Power Cable(AC 100V)	or	Power Cable(AC 220V)	D-Sub Cable(25Pin)
품목명	SXC-10BT	SOC-XN-6-001	SPC-MT-1-001	or	SPC-MT-2-001	SDC-SN-4-001

▶ SXC-10BL

이미지				or		
품목구분	Controller	Output Cable(10m)	Power Cable(AC 100V)	or	Power Cable(AC 220V)	D-Sub Cable(15Pin)
품목명	SXC-10BL	SOC-XN-6-001	SPC-MT-1-001	or	SPC-MT-2-001	SDC-SN-5-001

추가 제품 구성 (Options)

이미지		
품목구분	SXC-10BT Bracket	Ground Cable(2.5m)
품목명	SBR-XN-4-001	SGC-MT-5-001

SXC-10BT(DC)



Key Features

- Controller에서 Photo Bar의 사용 시간, 상태 정보 확인이 가능
- Controller와 Photo Bar 문제 발생 시 자동 정지
- 외부 Interface(D-sub 25 Pin) 사용으로 원격 제어 및 모니터링이 가능

Specifications

Parameter	Description / Value
Input Power	24V DC \pm 5%
Power Consumption (with Bar)	Max. 200W
Operation Circumstance	0°C ~ +50°C(32°F ~ 122°F), 35% ~ 85% RH
Alarm Function	H/V Abnormal, Communication Error
Interface	(Run, Alarm, Power, Over Time, Remote, Interlock) Remote On/Off, Interlock On/Off, Output State
Weight	0.62kg
Warranty	1 year

※ 디자인 및 제품 사양은 품질향상을 위해 예고 없이 변경될 수 있습니다.

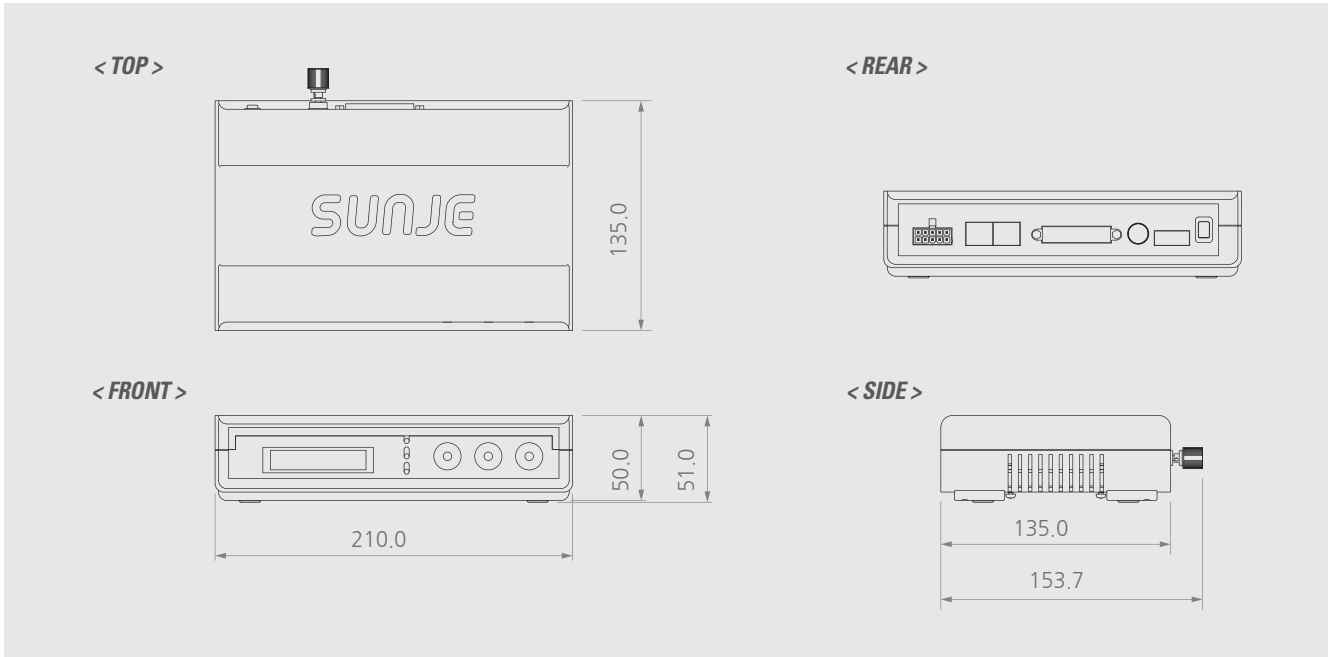
Photo Bar Controller

Electrostatic Total Solution

SXC-10BT(DC)와 연결 가능한 Ionizers

SXB-05N	SXB-05NS	SXB-05SP1R	SXB-05SP2L
SXB-05NR	SXB-05NSR	SXB-05SP1RL	SXB-05ND
SXB-05NRL	SXB-05NSRL	SXB-05SP2	SXB-05W

Dimensions



제품 구성

이미지				
품목구분	Controller	Terminal Block(2ESDVM-02P)	Output Cable(10m)	D-Sub Cable(25Pin / 5m)
품목명	SXC-10BT(DC)	STB-BT-1-001	SOC-XN-6-002	SDC-SN-4-001

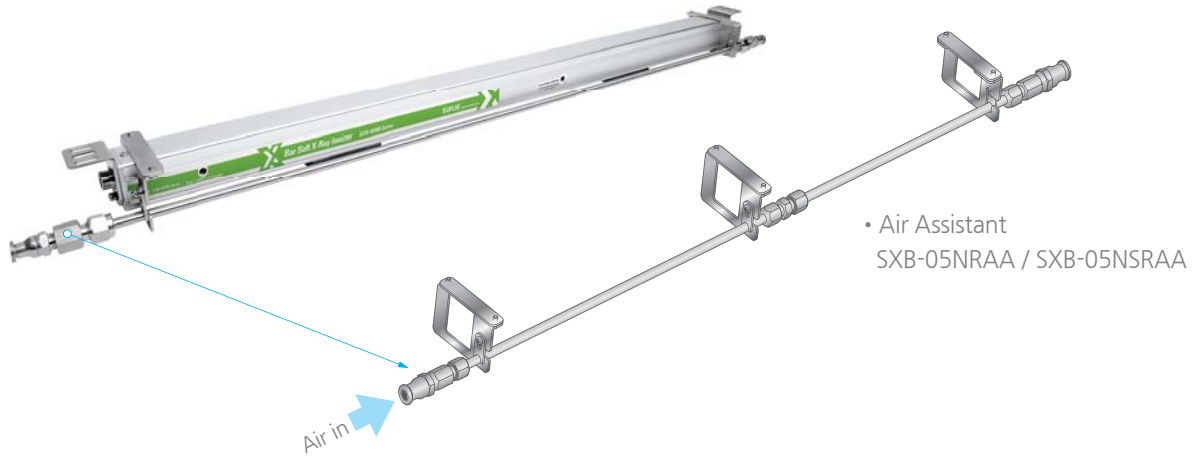
추가 제품 구성 (Options)

이미지			or		
품목구분	Adapter(DC 24V / 200W_커넥터)	Power Cable(AC 100V)	or	Power Cable(AC 220V)	Ground Cable(1m)
품목명	SAD-MT-3-004	SPC-MT-1-001	or	SPC-MT-2-001	SGC-MT-4-001
	UTP Cable(10m) SUC-B3-1-001	Gender Cable(0.1m) SGC-BT-1-001	SXC-104N Bracket SBR-XN-5-001	SXC-104N Fixing Bolt SFB-XN-3-001	

Photo Bar Air Assistant

Electrostatic Total Solution

SXB-05NRAA & 05NSRAA Series



Key Features

- 압축 공기를 이용하여, 보다 빠른 제전속도와 장거리 제전에 효과적
- 추가 설치 없이 기존 제품에 장착 가능
- 부식 및 내구성이 뛰어난 SUS 재질 적용

Specifications

Parameter	Description / Value	Remarks
Air Purge Supply Pressure	0.1 ~ 0.5MPa	CDA (Clean Dry Air), N2
Material	SUS	
Warranty	1 year	

※ 디자인 및 제품 사양은 품질향상을 위해 예고 없이 변경될 수 있습니다.

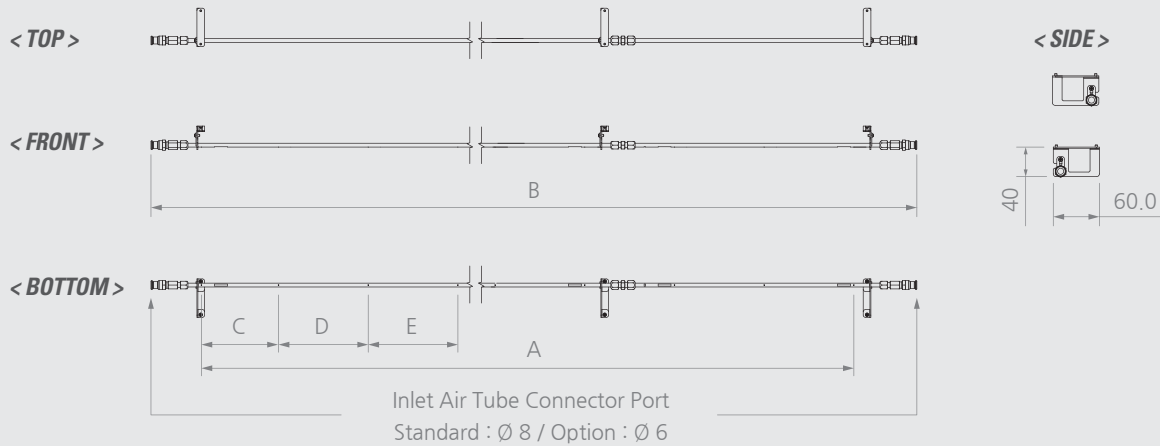
SXB-05NRAA / SXB-05NSRAA 구성

Model No.	Air Pipe (CDA or N2 분사구)	Bracket (Bar 거치부)
SXB-05NRAA-300	1	2
SXB-05NRAA-600	1	2
SXB-05NRAA-900	2	3
SXB-05NRAA-1200	2	3
SXB-05NRAA-1500	3	4
SXB-05NRAA-1800	3	4
SXB-05NRAA-2200	4	5
SXB-05NRAA-2500	4	5
SXB-05NRAA-2800	5	6

Photo Bar Air Assistant

Electrostatic Total Solution

Dimensions



▶ SXB-05NRAA

Model No.	A	B	C	D	E
SXB-05NRAA-300	291.4	446.5			
SXB-05NRAA-600	602.4	757.5			
SXB-05NRAA-900	913.4	1068.5			
SXB-05NRAA-1200	1224.4	1379.5			
SXB-05NRAA-1500	1535.4	1690.5	135.9	155.5	155.5
SXB-05NRAA-1800	1846.4	2001.5			
SXB-05NRAA-2200	2157.4	2312.5			
SXB-05NRAA-2500	2468.4	2623.5			
SXB-05NRAA-2800	2779.4	2934.5			

▶ SXB-05NSRAA

Model No.	A	B	C	D	E
SXB-05NSRAA-700	680.4	857.5			
SXB-05NSRAA-1100	1100.4	1277.5			
SXB-05NSRAA-1500	1520.4	1697.5			
SXB-05NSRAA-2000	1940.4	2117.5			
SXB-05NSRAA-2400	2360.4	2537.5	120.4	140.0	140.0
SXB-05NSRAA-2800	2780.4	2957.5			
SXB-05NSRAA-3200	3200.4	3377.5			
SXB-05NSRAA-3600	3620.4	3797.5			

제품 구성

이미지		or	
품목구분	Air Assistant	or	Air Assistant
품목명	SXB-05NRAA	or	SXB-05NSRAA

Photo Bar Boost Module

Electrostatic Total Solution

SXB-BM



Key Features

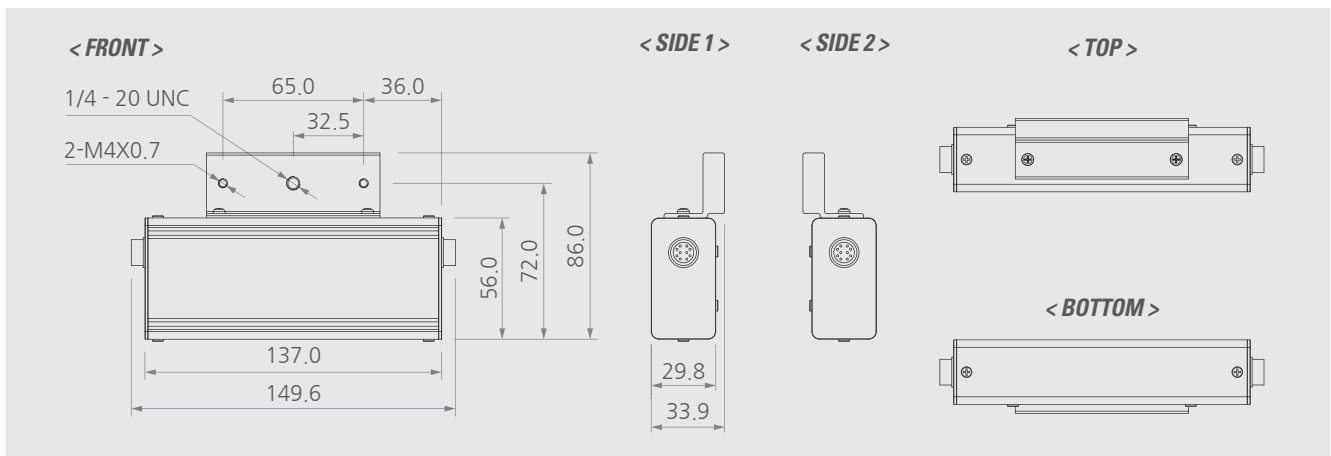
- Photo Bar와 Controller를 연결하는 Cable의 길이 연장을 위한 중계기
- Cable 길이 최대 10m 연장 가능

Specifications

Parameter	Description / Value
Weight	0.26kg
Warranty	1 year

※ 디자인 및 제품 사양은 품질향상을 위해 예고 없이 변경될 수 있습니다.

Dimensions



제품 구성

이미지			
품목구분	Boost Module	Output Cable(1m)	Fixing Bolt
품목명	SXB-BM	SOC-BM-1-001	SFB-XN-1-001

Photo Bar Dual Selector

Electrostatic Total Solution

SXB-DS



Key Features

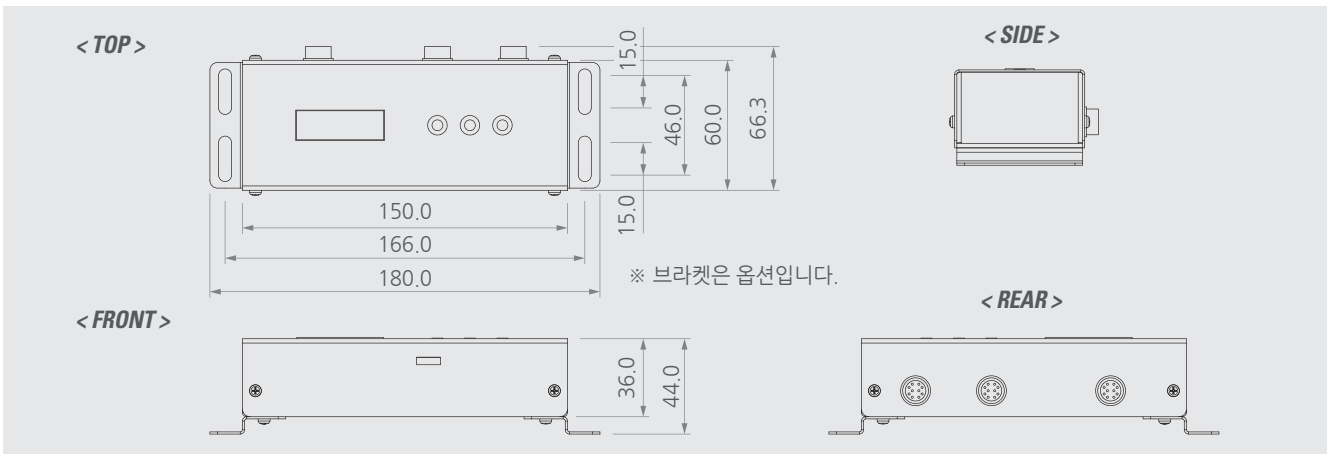
- Main Tube의 수명이 완료되거나, 문제 발생 시 Sub Tube로 전환 작동시켜주는 전환기
- SXB-05NRD 전용 제품

Specifications

Parameter	Description / Value
Weight	Standard : 0.33kg
	Option (Bracket) : 0.37kg
Warranty	1 year

※ 디자인 및 제품 사양은 품질향상을 위해 예고 없이 변경될 수 있습니다.

Dimensions



제품 구성

이미지			
품목구분	Dual Selector	Output Cable(10m)	Output Cable(1m)
품목명	SXB-DS	SOC-XN-6-001	SOC-DS-1-001

추가 제품 구성 (Options)

이미지		
품목구분	SXB-DS Bracket	SXC-104N Fixing Bolt
품목명	SBR-DS-1-001	SFB-XN-3-001

Photo Head

Electrostatic Total Solution

SXH-05T (10kV 제작 가능_ SXH-10T)



Key Features

- LCD Glass, 웨이퍼, PCB 등 정전기 초민감성 소자의 정전기 제거에 최적화된 모델
- 크기가 작아 협소한 공간에도 제한없이 설치, 사용이 가능
- Ion Balance $\pm 0V$
- 수명이 다할때까지 초기 성능 유지
- CDA가 필요하지 않으며, Particle 비산이 발생하지 않음
- 원자력안전법 시행령 제 8조에 의거, 관전압(Tube Voltage)에 따라 규제 대상에서 제외 될 수 있습니다. (SXH-05T만 해당)

Specifications

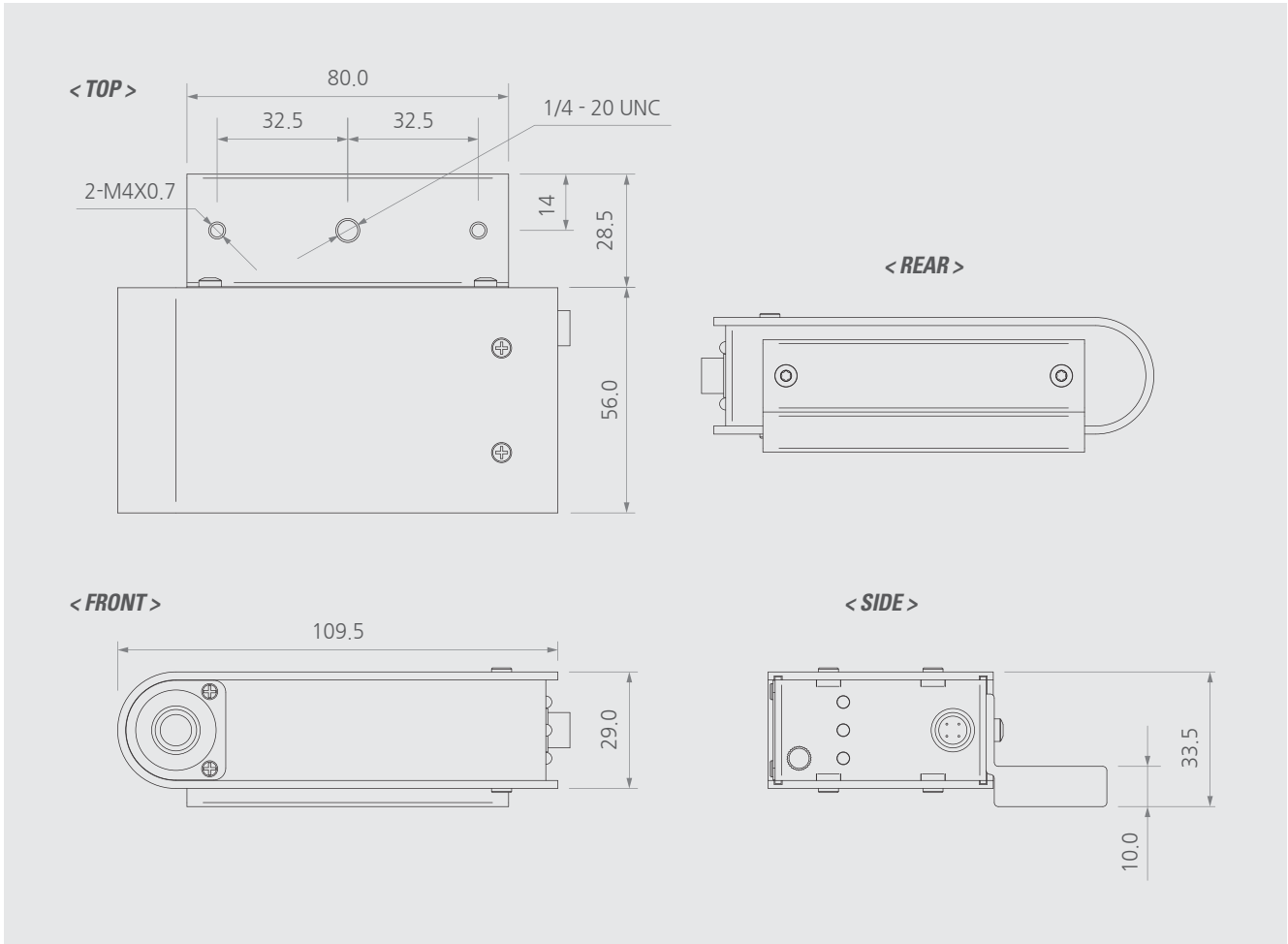
Parameter		Description / Value
Ion Generation Method		Soft X-ray
Source		Soft X-ray Tube
Tube Voltage	SXH-05T	4.9kV
	SXH-10T	11kV
Beam Angle		150°
Power Consumption		Max. 10W (Head 1개 기준)
Operation Circumstance		0°C ~ +50°C(32°F ~ 122°F), 35% ~ 85% RH
Weight		0.29kg
Warranty		1 year

※ 디자인 및 제품 사양은 품질향상을 위해 예고 없이 변경될 수 있습니다.

Photo Head

Electrostatic Total Solution

Dimensions



제품 구성

이미지		
품목구분	Soft X-ray Ionizer	Fixing Bolt
품목명	SXH-05T or SXH-10T	SFB-XN-1-001

연결 컨트롤러

이미지	
품목구분	Soft X-ray Controller
품목명	SXC-104N

SXH-05S (10kV 제작 가능_ SXH-10S)



SXH-05S



SXH-10S

Key Features

- 쉬운 분리, 결합으로 현장에서 빠른 교체가 가능한 Tube 모듈 구조
- LCD Glass, 웨이퍼, PCB 등 정전기 초민감성 소자의 정전기 제거에 최적화된 모델
- Tube 별도 구매로 경제적인 유지보수
- 크기가 작아 협소한 공간에도 제한없이 설치, 사용이 가능
- Ion Balance $\pm 0V$
- 수명이 다할때까지 초기 성능 유지
- CDA가 필요하지 않으며, Particle 비산이 발생하지 않음
- 원자력안전법 시행령 제 8조에 의거, 관전압(Tube Voltage)에 따라 규제 대상에서 제외 될 수 있습니다. (SXH-05S만 해당)

Specifications

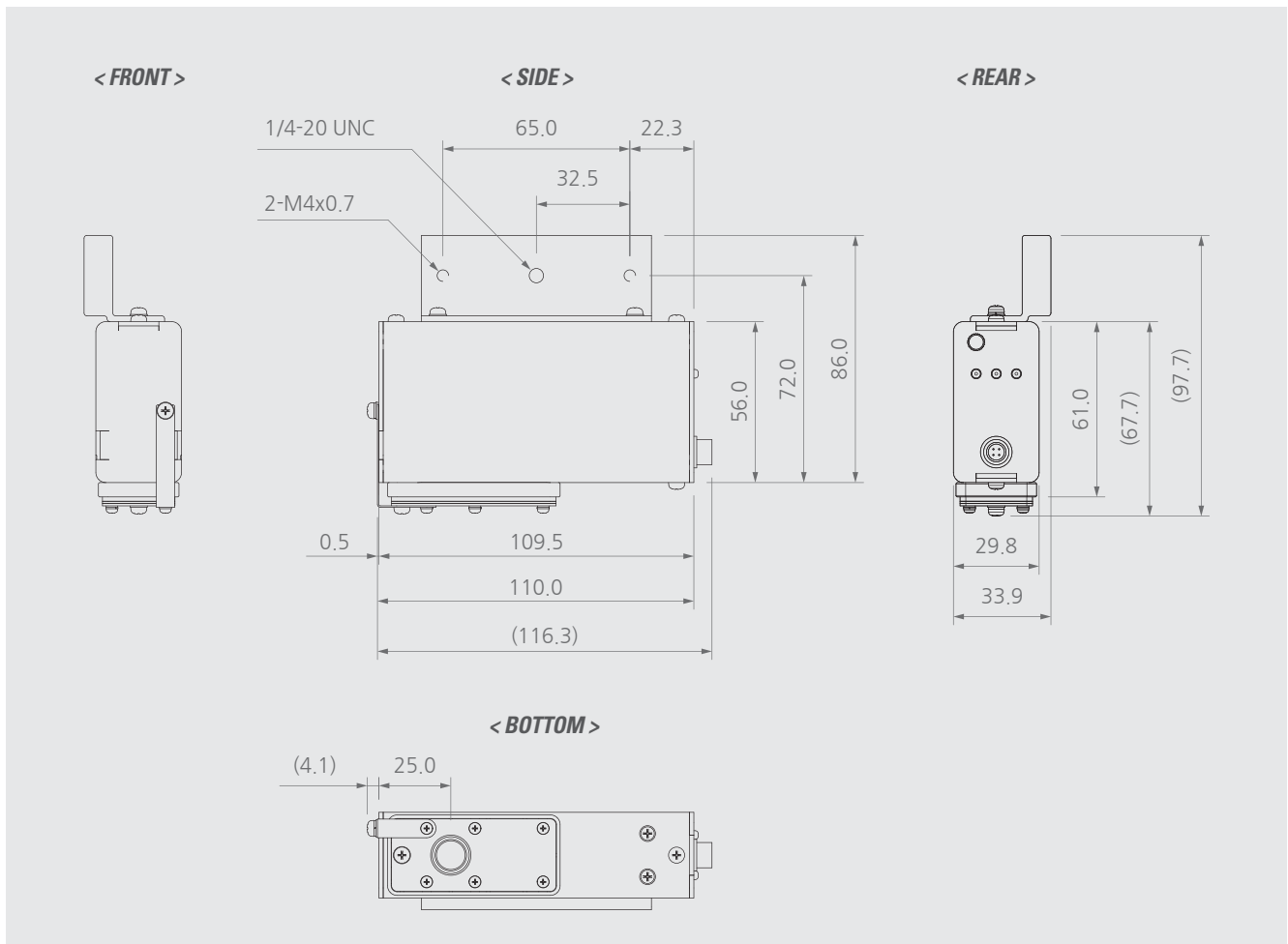
Parameter	Description / Value	
Ion Generation Method	Soft X-ray	
Source	Soft X-ray Tube	
Tube Voltage	SXH-05S	4.9kV
	SXH-10S	11kV
Beam Angle	150°	
Power Consumption	Max. 10W (Head 1개 기준)	
Operation Circumstance	0°C ~ +50°C(32°F ~ 122°F), 35% ~ 85% RH	
Weight	0.32kg	
Warranty	1 year	

※ 디자인 및 제품 사양은 품질향상을 위해 예고 없이 변경될 수 있습니다.

Photo Head

Electrostatic Total Solution

Dimensions



제품 구성

이미지		
품목구분	Soft X-ray Ionizer	Fixing Bolt
품목명	SXH-05S or SXH-10S	SFB-XN-1-001

연결 컨트롤러

이미지	
품목구분	Soft X-ray Controller
품목명	SXC-104N

추가 제품 구성 (Options)

이미지		or	
품목구분	Tube Module	or	Tube Module
품목명	SXT-05-S		SXT-10-S

SXH-05SI



Key Features

- 기체(N₂, CDA)를 이온화하여 배관 내부 제전이 가능
- 쉬운 분리, 결합으로 현장에서 빠른 교체가 가능한 Tube 모듈 구조
- Tube 별도 구매로 경제적인 유지보수
- Ion Balance ± 0V
- 수명이 다할때까지 초기 성능 유지
- CDA가 필요하지 않으며, Particle 비산이 발생하지 않음
- 원자력안전법 시행령 제 8조에 의거, 관전압(Tube Voltage)에 따라 규제 대상에서 제외 될 수 있습니다.

Specifications

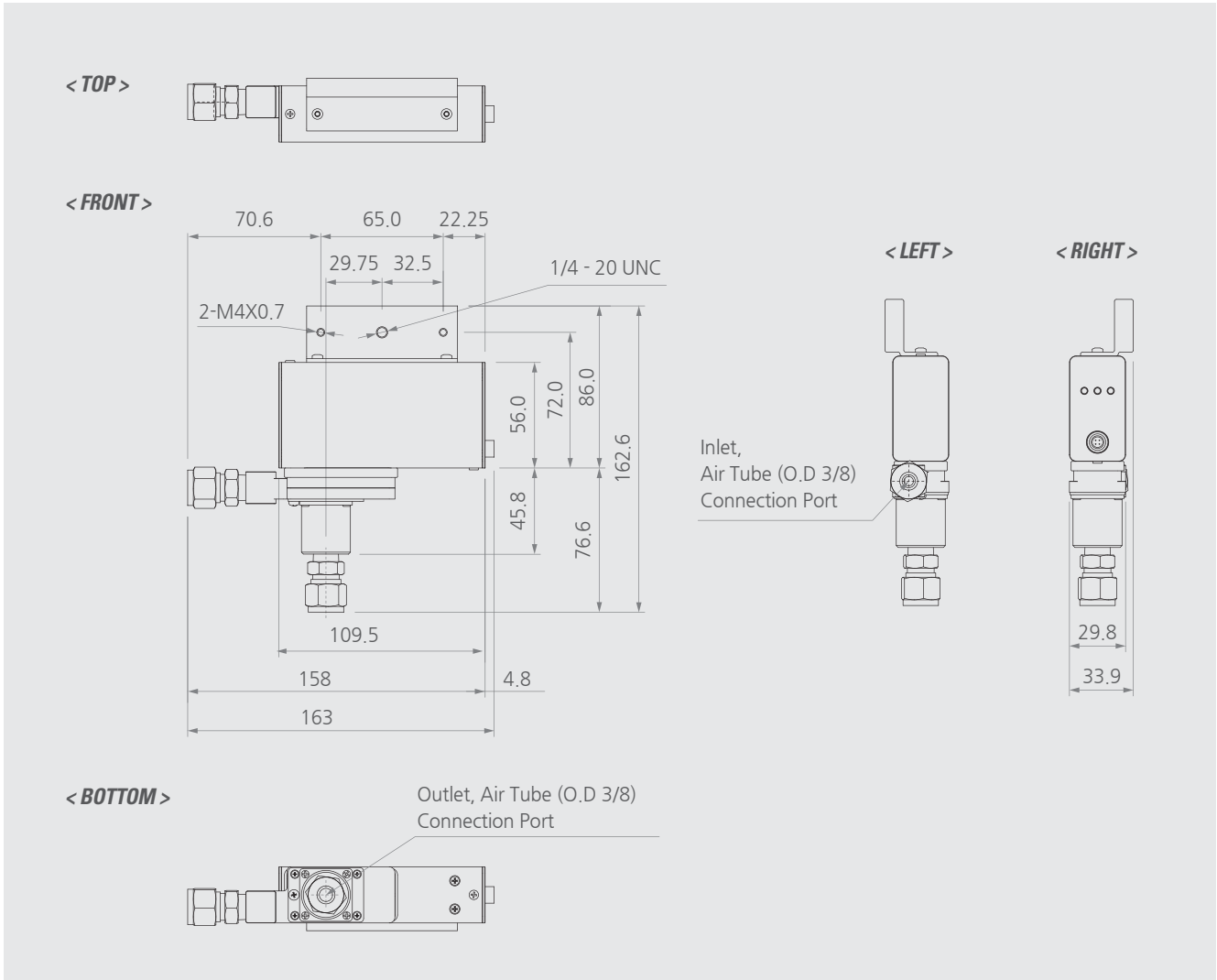
Parameter	Description / Value
Ion Generation Method	Soft X-ray
Source	Soft X-ray Tube
Tube Voltage	4.9kV
Beam Angle	150°
Air Purge Supply Pressure	0.1~0.4MPa (CDA [Clean Dry Air], N ₂)
Power Consumption	Max. 10W (Head 1개 기준)
Operation Circumstance	0℃ ~ +50℃(32°F ~ 122°F), 35% ~ 85% RH
Weight	0.52kg
Warranty	1 year

※ 디자인 및 제품 사양은 품질향상을 위해 예고 없이 변경될 수 있습니다.

Photo Head

Electrostatic Total Solution

Dimensions



제품 구성

이미지		
품목구분	Soft X-ray Ionizer	Fixing Bolt
품목명	SXH-05SI	SFB-XN-1-001

연결 컨트롤러

이미지	
품목구분	Soft X-ray Controller
품목명	SXC-104N

추가 제품 구성 (Options)

이미지	
품목구분	Tube Module
품목명	SXT-05L

SXH-05SP1

(10kV 제작 가능_ SXH-10SP1)



SXH-05SP1



Bracket

Key Features

- PIN Type의 Tube 적용으로, 스테이지 하부와 같은 협소한 공간에서도 설치 및 제전이 가능
- Ion Balance $\pm 0V$
- 수명이 다할때까지 초기 성능 유지
- CDA가 필요하지 않으며, Particle 비산이 발생하지 않음
- 원자력안전법 시행령 제 8조에 의거, 관전압(Tube Voltage)에 따라 규제 대상에서 제외 될 수 있습니다. (SXH-05SP1만 해당)

Specifications

Parameter		Description / Value
Ion Generation Method		Soft X-ray
Source		Soft X-ray Tube
Tube Voltage	SXH-05SP1	4.9kV
	SXH-10SP1	11kV
Beam Angle		150°
Power Consumption		Max. 10W (Head 1개 기준)
Operation Circumstance		0°C ~ +50°C(32°F ~ 122°F), 35% ~ 85% RH
Weight	SXH-05SP1	0.37kg (기본형)
	SXH-05SP1-OP	0.46kg (튜브 교체형 _Option)
Warranty		1 year

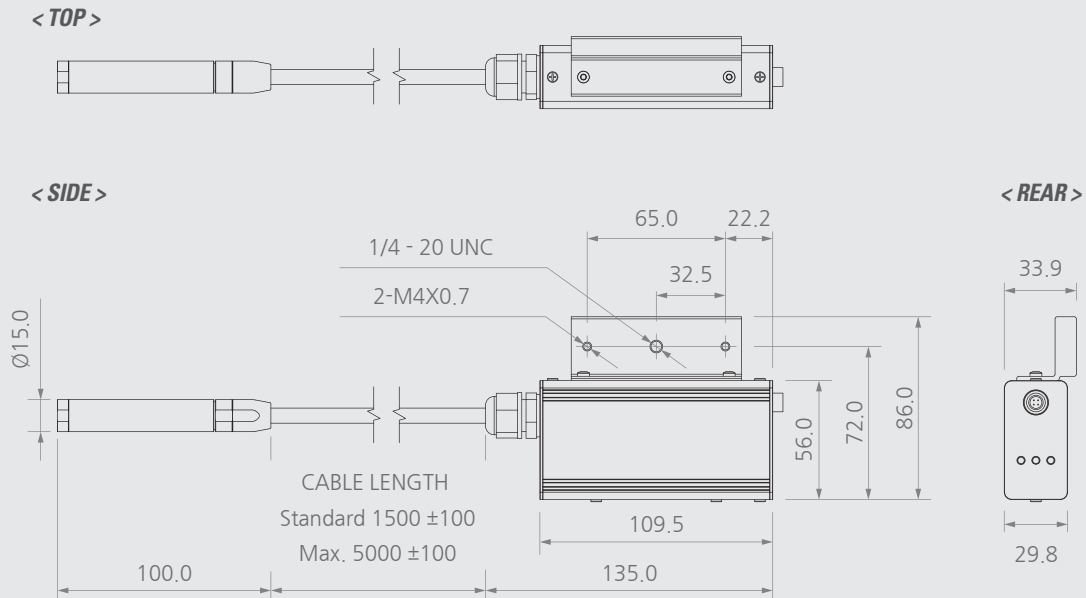
※ 디자인 및 제품 사양은 품질향상을 위해 예고 없이 변경될 수 있습니다.

Photo Head

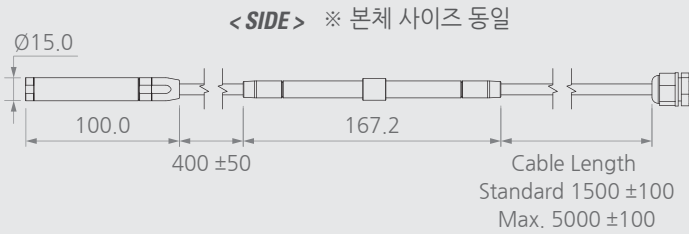
Electrostatic Total Solution

Dimensions

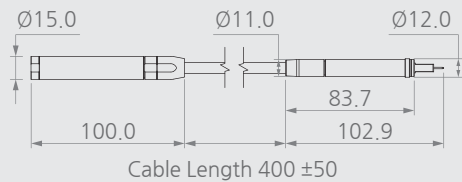
※ SXH-05SP1 (기본형)



※ SXH-05SP1-OP (튜브 교체형_Option)



※ SXH-05SP1-TM (튜브 모듈_Option)



제품 구성

이미지		
품목구분	Soft X-ray Ionizer	Fixing Bolt
품목명	SXH-05SP1	SFB-XN-1-001

연결 컨트롤러

이미지	
품목구분	Soft X-ray Controller
품목명	SXC-104N

추가 제품 구성 (Options)

이미지		※ 튜브교체형(OPTION) 모델에 한함 	
품목구분	Head	Tube Module	Tube Module Bracket
품목명	SXH-05SP1-OP (튜브교체형)	SXH-05SP1-TM	SXH-05SP1-TMB

SXN-05U (Controller 일체형)



Key Features

- LCD Glass, 웨이퍼, PCB 등 정전기 초민감성 소자의 정전기 제거에 최적화된 모델
- 별도 Controller 구매 없이 사용 가능한 Controller 일체형
- 크기가 작아 협소한 공간에도 제한없이 설치, 사용이 가능
- Ion Balance $\pm 0V$
- 수명이 다할때까지 초기 성능 유지
- CDA가 필요하지 않으며, Particle 비산이 발생하지 않음
- 원자력안전법 시행령 제 8조에 의거, 관전압(Tube Voltage)에 따라 규제 대상에서 제외 될 수 있습니다.

Specifications

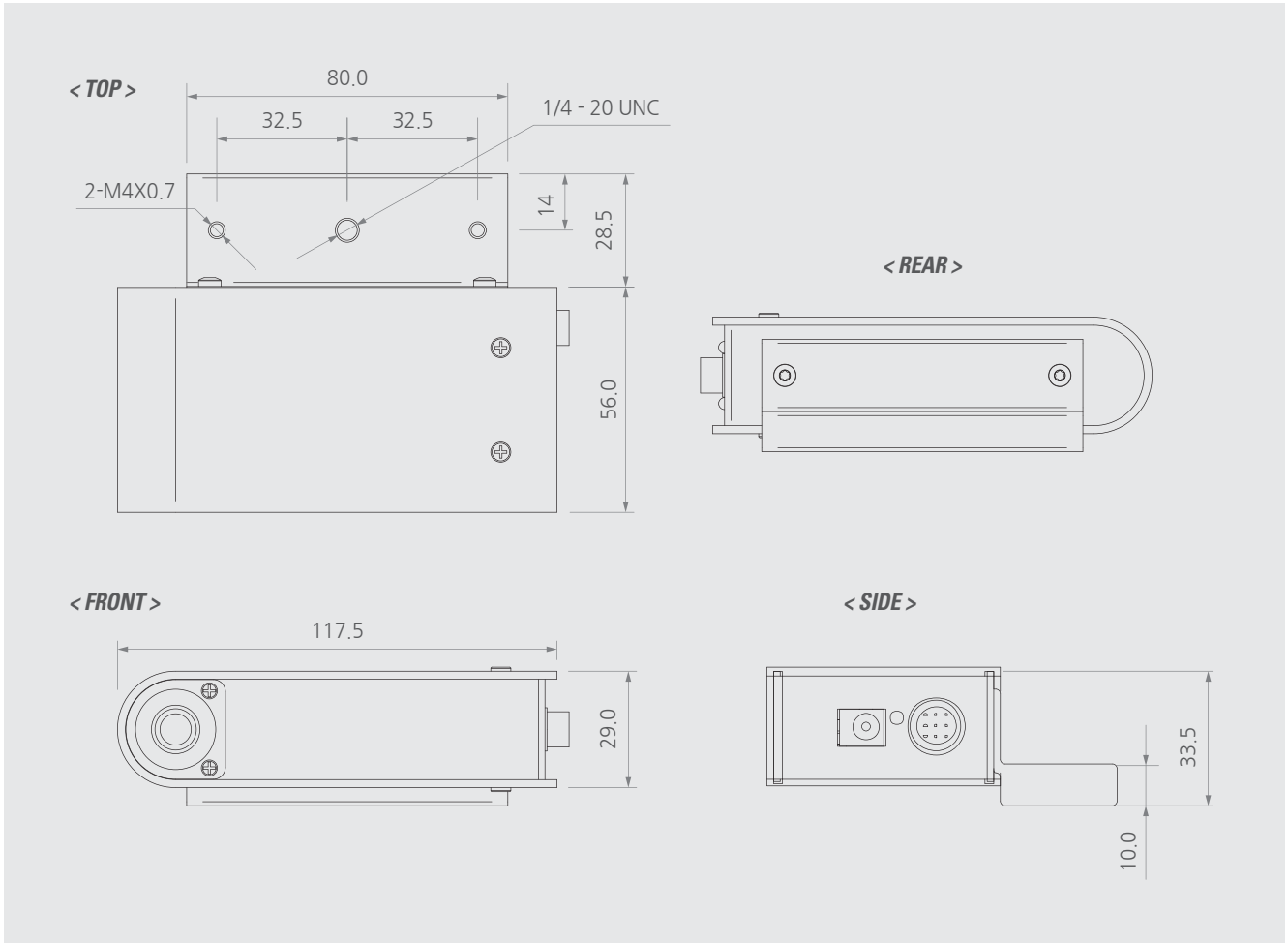
Parameter	Description / Value	Remarks
Ion Generation Method	Soft X-ray	
Source	Soft X-ray Tube	
Tube Voltage	4.9kV	
Tube Current	400uA	
Cooling Method	Natural Air Cooling	
Mounting Method	Bolt Mounting with Bracket	
Power Consumption	8W	
Current Consumption	Max. 36mA	AC 220V
Operation Circumstance	0°C ~ +50°C(32°F ~ 122°F), 35% ~ 85% RH	
Weight	0.4Kg	
Input Power	AC 100~240V, 50/60Hz(Adaptor Input)	DC 12V, 1A Adapter
Alarm	Head Fail	
Warning	Life Time Over	
Remote / Interlock	Remote / Interlock On, Off Control	
Indicator	Alarm State, Over Time State	
Warranty	1 Year	

※ 디자인 및 제품 사양은 품질향상을 위해 예고 없이 변경될 수 있습니다.

Photo Head

Electrostatic Total Solution

Dimensions



제품 구성

이미지				or	
품목구분	Soft X-ray lonizer	Adapter(1.6m)	Power Cable(AC 100V)	or	Power Cable(AC 220V)
품목명	SXN-05U	SAD-MT-1-001	SPC-MT-1-001	or	SPC-MT-2-001

추가 제품 구성 (Options)

			이미지	
Fixing Bolt	Output Cable(5m)	Extension Power Cable(15m)	품목구분	Time Reader
SFB-XN-1-001	SOC-XN-3-003	SEC-MT-1-001	품목명	SXN-U Timer Reader

XRC-05 (Controller 일체형)



Key Features

- 기체(N₂, CDA)를 이온화하여 배관 내부 제전이 가능
- 안전키를 이용하여 작동 잠금이 가능
- Ion Balance ± 0V
- 수명이 다할때까지 초기 성능 유지
- CDA가 필요하지 않으며, Particle 비산이 발생하지 않음
- 원자력안전법 시행령 제 8조에 의거, 완전방호형 방사선발생장치는 규제 대상에서 제외 될 수 있습니다.

Specifications

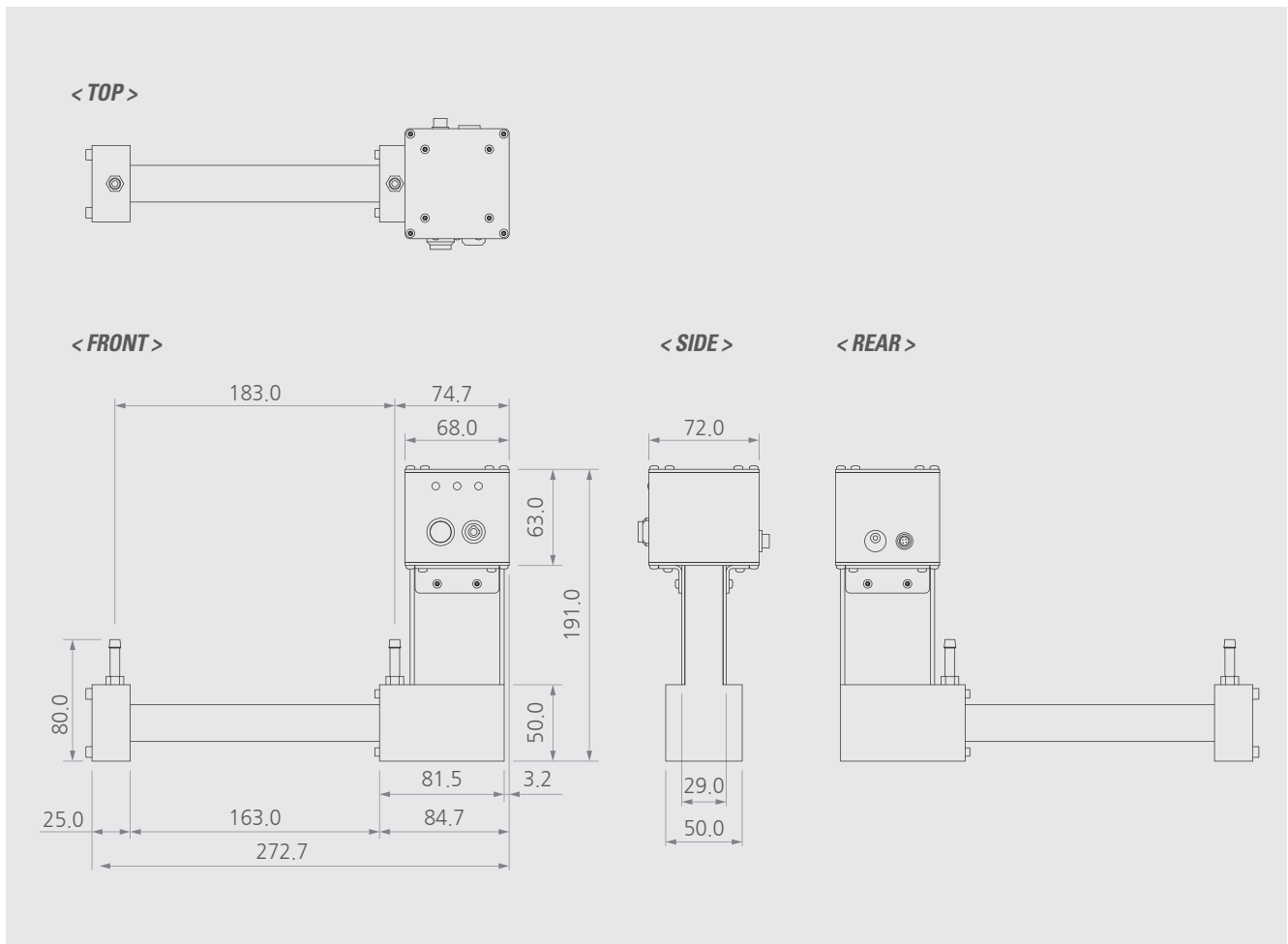
Parameter	Description / Value	Remarks
Ion Generation Method	Soft X-ray	
Source	Soft X-ray Tube	
Tube Voltage	4.9kV	
Tube Current	400uA	
Cooling Method	Natural Air Cooling	
Power Consumption	8.4W	
Operation Circumstance	0℃ ~ +50℃(32°F ~ 122°F), 35% ~ 85% RH	
Input Power	AC 100~240V, 50/60Hz(Adaptor Input)	DC 12V, 1A Adapter
Alarm	Head Fail	
Indicating	Ion Generation Indicating	
Weight	1.11Kg	
Warranty	1 Year or 8,000 Hour	

※ 디자인 및 제품 사양은 품질향상을 위해 예고 없이 변경될 수 있습니다.

Photo Head

Electrostatic Total Solution

Dimensions



제품 구성

이미지				or	
품목구분	Soft X-ray lonizer	Adapter(1.6m)	Power Cable(AC 100V)	or	Power Cable(AC 220V)
품목명	XRC-05	SAD-MT-1-001	SPC-MT-1-001	or	SPC-MT-2-001

추가 제품 구성 (Options)

		이미지	
Interface Cable	Safety Key	품목구분	Time Reader
SIC-XRC-1-001	SSK-XRC-1-001	품목명	SXN-TR2

SXH-10SD



- 정상 동작
Main Tube 동작,
Sub Tube 정지



- Tube 문제 발생
Sub Tube 동작



Key Features

- Main Tube의 수명이 완료되거나, 문제 발생 시 자동으로 Sub Tube로 전환하여, 끊임없이, 더 오래 사용이 가능
쉬운 분리, 결합으로 현장에서 빠른 교체가 가능한 Tube 모듈 구조
- Tube 별도 구매로 경제적인 유지보
- LCD Glass, 웨이퍼, PCB 등 정전기 초민감성 소자의 정전기 제거에 최적화된 모델
- Ion Balance $\pm 0V$
- 수명이 다할때까지 초기 성능 유지
- CDA가 필요하지 않으며, Particle 비산이 발생하지 않음

Specifications

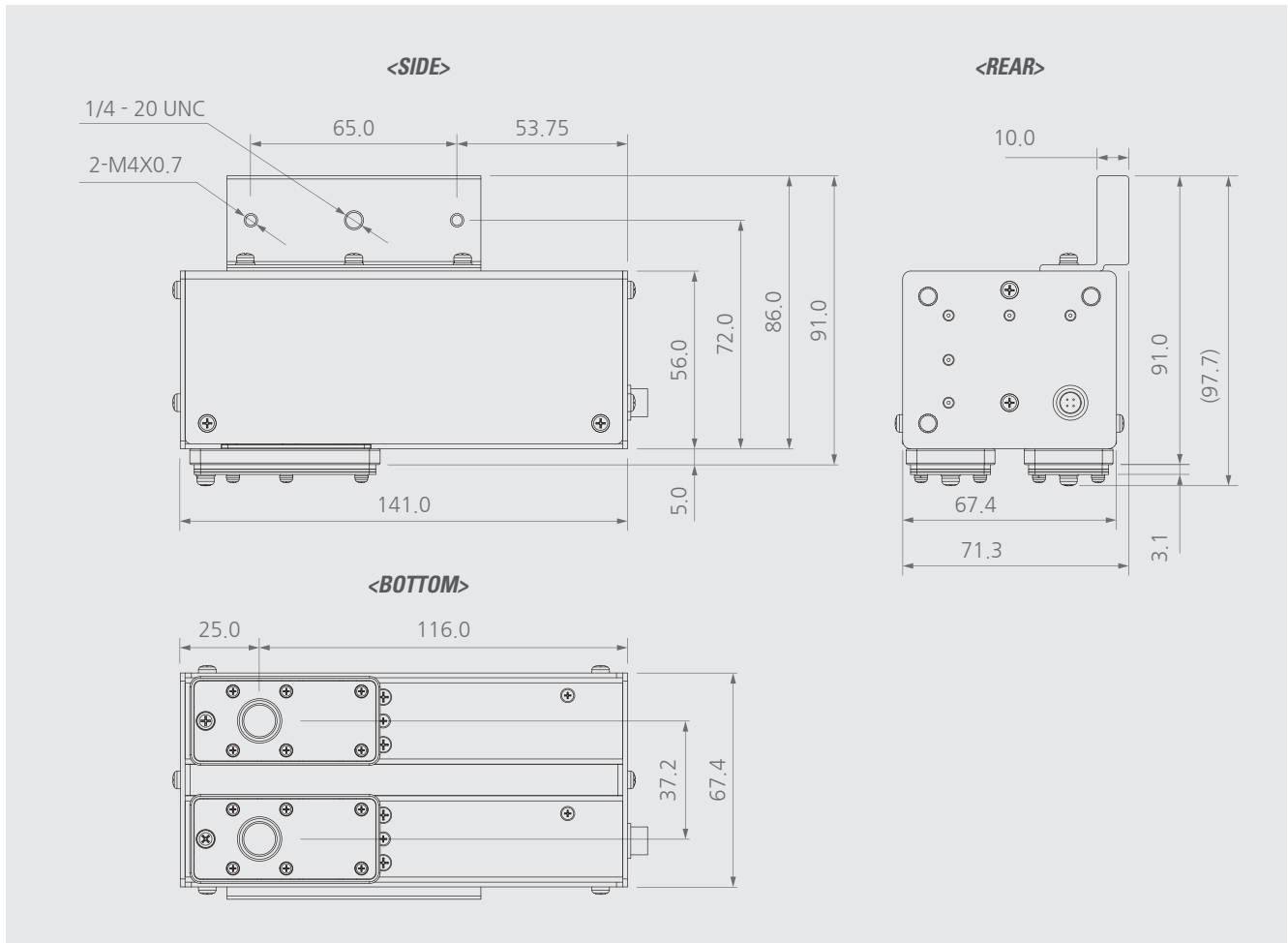
Parameter	Description / Value
Ion Generation Method	Soft X-ray
Source	Soft X-ray Tube
Tube Voltage	11kV
Beam Angle	150°
Power Consumption	Max. 10W (Head 1개 기준)
Operation Circumstance	0°C ~ +50°C(32°F ~ 122°F), 35% ~ 85% RH
Weight	0.47kg
Warranty	1 year

※ 디자인 및 제품 사양은 품질향상을 위해 예고 없이 변경될 수 있습니다.

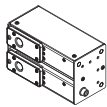
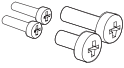
Photo Head

Electrostatic Total Solution

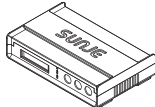
Dimensions



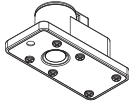
제품 구성

이미지		
품목구분	Soft X-ray Ionizer	Fixing Bolt
품목명	SXH-10SD	SFB-XN-1-001

연결 컨트롤러

이미지	
품목구분	Soft X-ray Controller
품목명	SXC-104N

추가 제품 구성 (Options)

이미지	
품목구분	Tube Module
품목명	SXT-10-S

SXH-10L



Key Features

- 크기가 작아 협소한 공간에도 제한없이 설치, 사용이 가능
- Ion Balance $\pm 0V$
- 수명이 다할때까지 초기 성능 유지
- CDA가 필요하지 않으며, Particle 비산이 발생하지 않음

Specifications

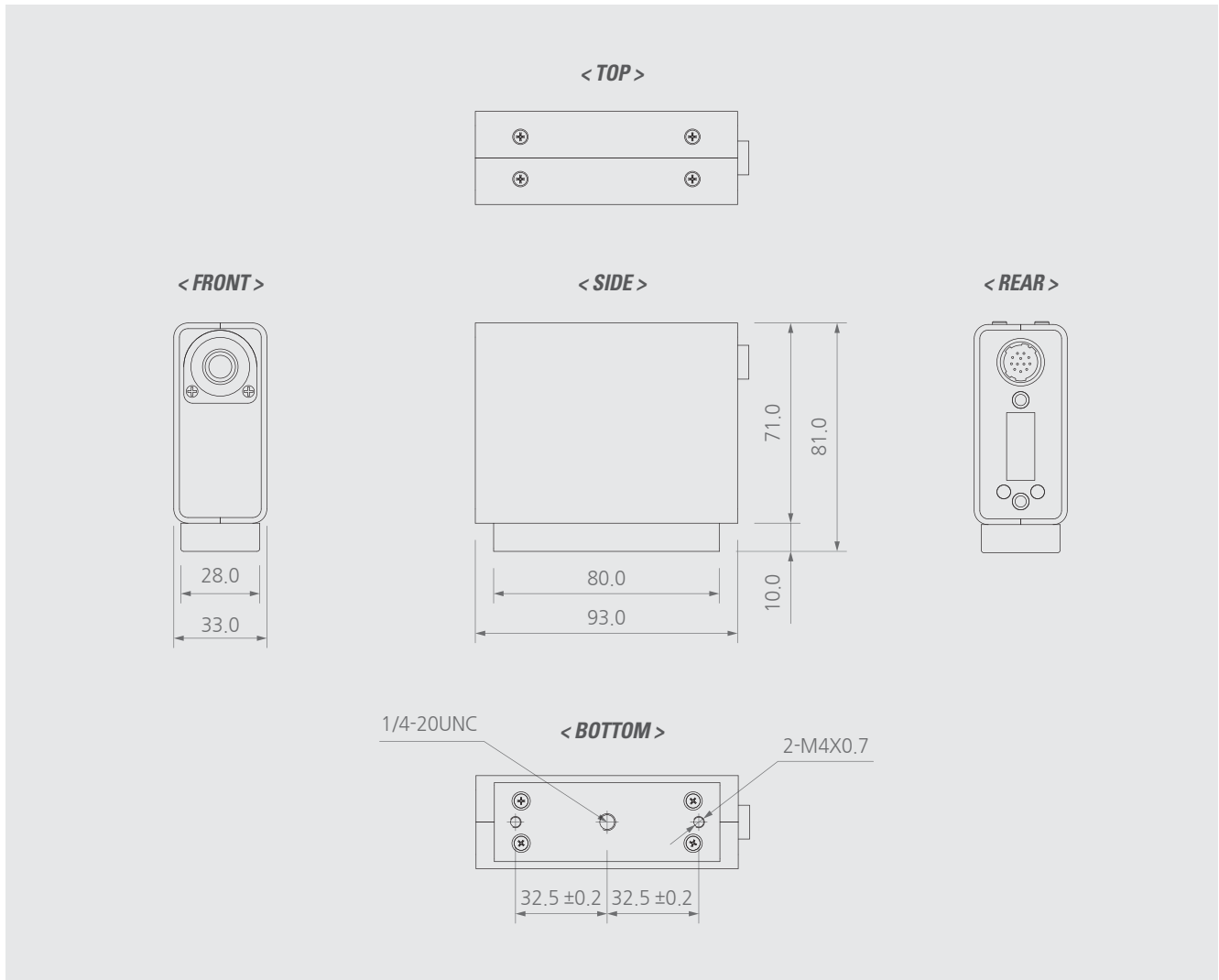
Parameter	Description / Value
Ion Generation Method	Soft X-ray
Source	Soft X-ray Tube
Tube Voltage	11kV
Beam Angle	150°
Power Consumption	Max. 10W (Head 1개 기준)
Operation Circumstance	0°C ~ +50°C(32°F ~ 122°F), 35% ~ 85% RH
Weight	0.36kg
Warranty	1 year

※ 디자인 및 제품 사양은 품질향상을 위해 예고 없이 변경될 수 있습니다.

Photo Head

Electrostatic Total Solution

Dimensions



제품 구성

이미지		
품목구분	Soft X-ray Ionizer	Fixing Bolt
품목명	SXH-10L	SFB-XN-1-001

연결 컨트롤러

이미지	
품목구분	Soft X-ray Controller
품목명	SXC-104L

SXH-10F**Key Features**

- Flexible Arm (Length : mm) 적용으로 조사 방향 조절이 가능해 정확한 제전 및 국소부위 제전이 가능
- Ion Balance $\pm 0V$
- 수명이 다할때까지 초기 성능 유지
- CDA가 필요하지 않으며, Particle 비산이 발생하지 않음

Specifications

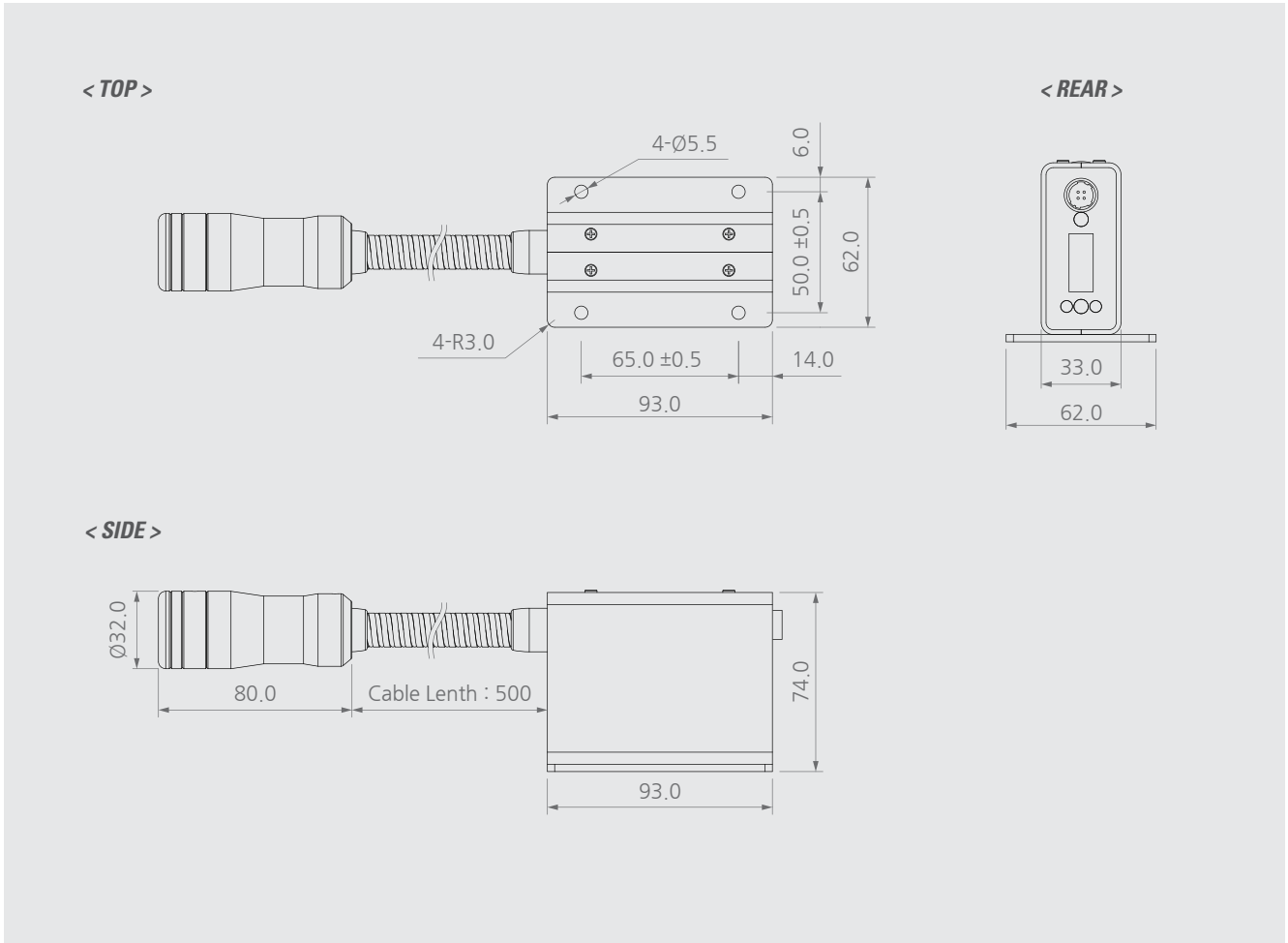
Parameter	Description / Value
Ion Generation Method	Soft X-ray
Source	Soft X-ray Tube
Tube Voltage	11kV
Beam Angle	150°
Power Consumption (With Cont.)	Max. 10W (Head 1개 기준)
Operation Circumstance	0°C ~ +50°C (32°F ~ 122°F), 35% ~ 85% RH
Weight	0.75kg
Warranty	1 year

※ 디자인 및 제품 사양은 품질향상을 위해 예고 없이 변경될 수 있습니다.

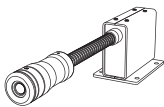
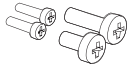
Photo Head

Electrostatic Total Solution

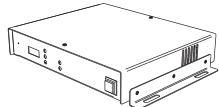
Dimensions



제품 구성

이미지		
품목구분	Soft X-ray Ionizer	Fixing Bolt
품목명	SXH-10F	SFB-XN-1-001

연결 컨트롤러

이미지	
품목구분	Soft X-ray Controller
품목명	SXC-104

SXN-10UL (Controller 일체형)



Key Features

- 크기가 작아 협소한 공간에도 제한없이 설치, 사용이 가능
- Ion Balance $\pm 0V$
- 수명이 다할때까지 초기 성능 유지
- CDA가 필요하지 않으며, Particle 비산이 발생하지 않음

Specifications

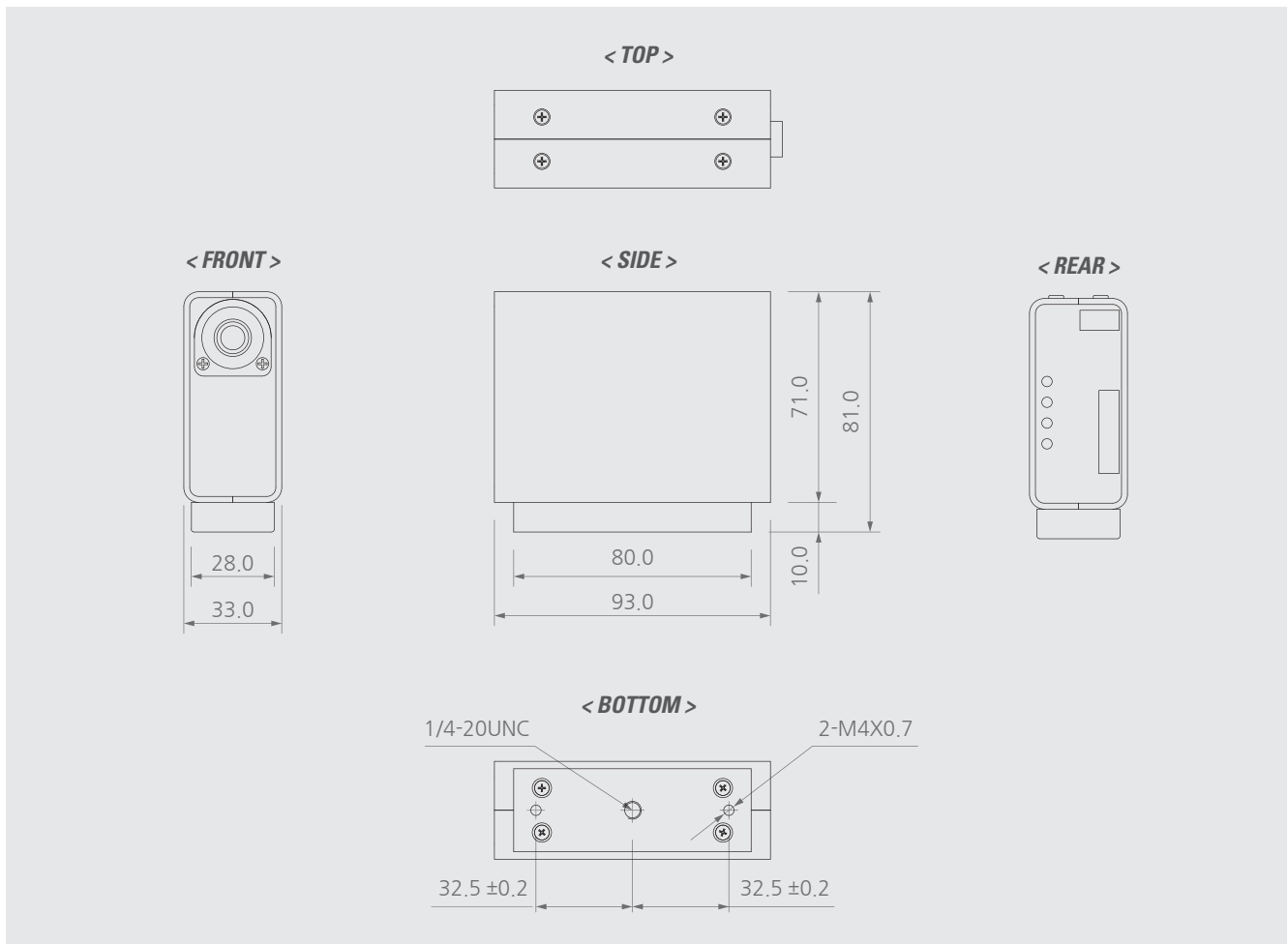
Parameter	Description / Value	Remarks
Ion Generation Method	Soft X-ray	
Source	Soft X-ray Tube	
Beam Angle	150°	
Power Consumption	Max. 8W	DC 24V
Operation Circumstance	0°C ~ +50°C(32°F ~ 122°F), 35% ~ 85% RH	
Cooling Method	Natural Air Cooling	
Mounting Method	Bolt Mounting with Bracket	
Weight	0.36Kg	
Alarm	Head Fail	
Warning	Life Time Over	
Warranty	1 Year	

※ 디자인 및 제품 사양은 품질향상을 위해 예고 없이 변경될 수 있습니다.

Photo Head

Electrostatic Total Solution

Dimensions



제품 구성

이미지			
품목구분	Soft X-ray Ionizer	Fixing Bolt	In/Out Cable(5m)
품목명	SXH-10UL	SFB-XN-1-001	SOC-UL-1-001

추가 제품 구성 (Options)

이미지			
품목구분	Time Reader	Time Reader	Time Reader Cable(5m)
품목명	SXN-TR2	SXN-10S-TR	STR-UL-2-001

SXH-15N (250 μ A)



Key Features

- 관전압 15keV 적용으로 보다 빠른 제전속도, 넓은 면적 그리고 장거리 제전에 효과적
- Ion Balance $\pm 0V$
- 수명이 다할때까지 초기 성능 유지
- CDA가 필요하지 않으며, Particle 비산이 발생하지 않음
- 기본값(9600 bps) 외 3가지 통신속도 설정 지원 (9600, 19200, 38400, 56000bps)

Specifications

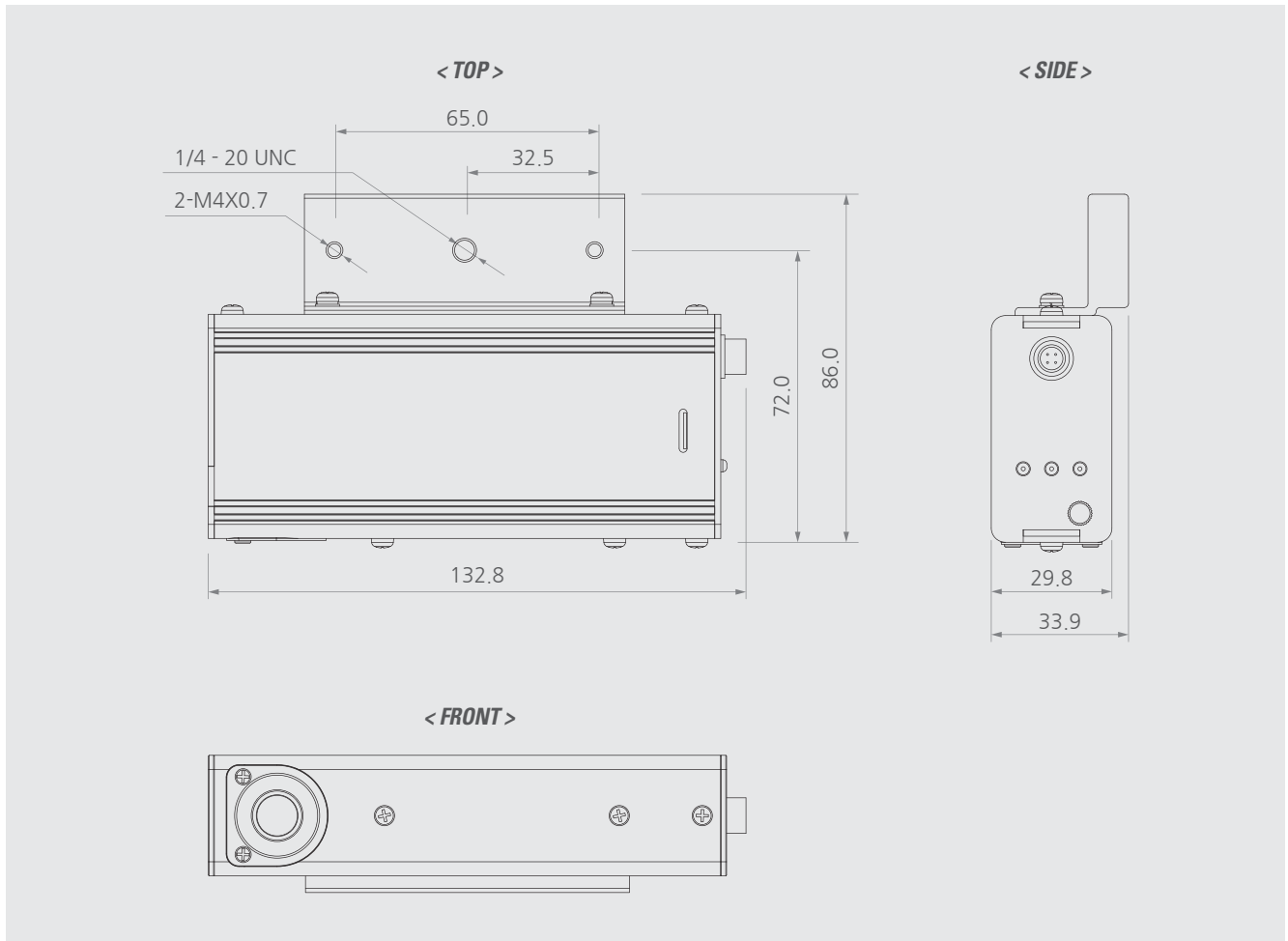
Parameter	Description / Value
Ion Generation Method	Soft X-ray
Source	Soft X-ray Tube
Tube Voltage	14.9kV
Beam Angle	150°
Power Consumption (With Cont.)	Max. 12W (Head 1개 기준)
Operation Circumstance	0°C ~ +50°C(32°F ~ 122°F), 35% ~ 85% RH
Weight	0.31kg
Warranty	1 year

※ 디자인 및 제품 사양은 품질향상을 위해 예고 없이 변경될 수 있습니다.

Photo Head

Electrostatic Total Solution

Dimensions



제품 구성

이미지		
품목구분	Soft X-ray Ionizer	Fixing Bolt
품목명	SXH-15N	SFB-XN-1-001

연결 컨트롤러

이미지	
품목구분	Soft X-ray Controller
품목명	SXC-104N

SXH-15N(450) (450 μ A)



• Standard : SXH-15N(450)



• Option [조사 각도 변경 타입] : SXH-15N(450A)

Key Features

- 관전압 15keV, 고전류 적용으로 보다 빠른 제전속도, 넓은 면적 그리고 장거리 제전에 효과적
- Ion Balance \pm 0V
- 수명이 다할때까지 초기 성능 유지
- CDA가 필요하지 않으며, Particle 비산이 발생하지 않음

Specifications

Parameter		Description / Value
Ion Generation Method		Soft X-ray
Source		Soft X-ray Tube
Tube Voltage		14.9kV
Beam Angle		150°
Power Consumption (With Cont.)		Max. 15W (Head 1개 기준)
Operation Circumstance		0°C ~ +50°C(32°F ~ 122°F), 35% ~ 85% RH
Weight	SXH-15N(450)	0.46kg
	SXH-15N(450A)	0.48kg
Warranty		1 year

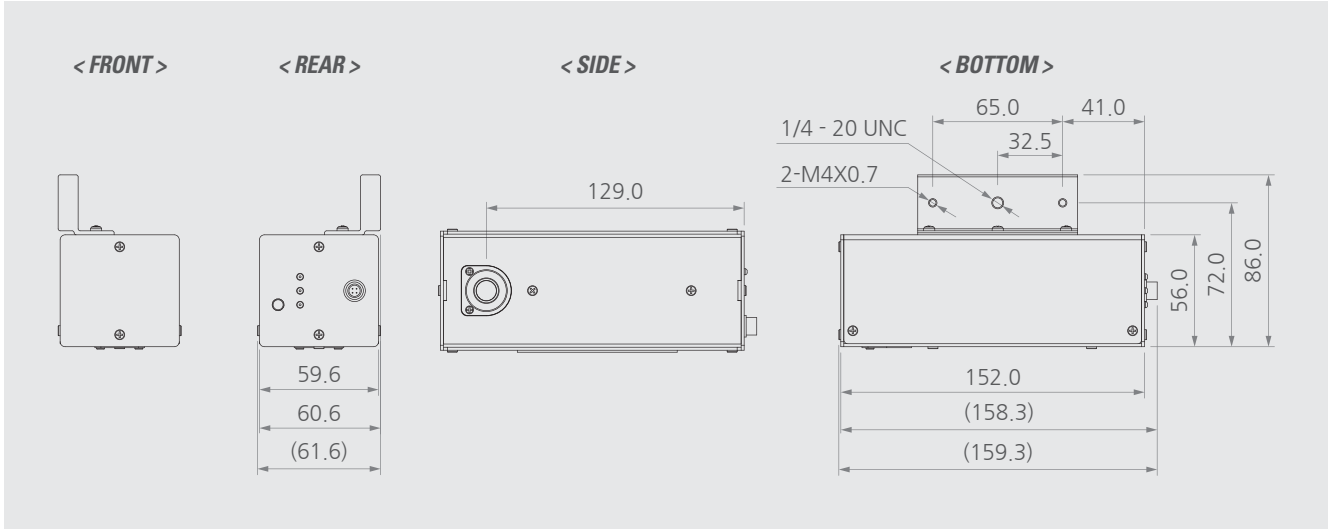
※ 디자인 및 제품 사양은 품질향상을 위해 예고 없이 변경될 수 있습니다.

Photo Head

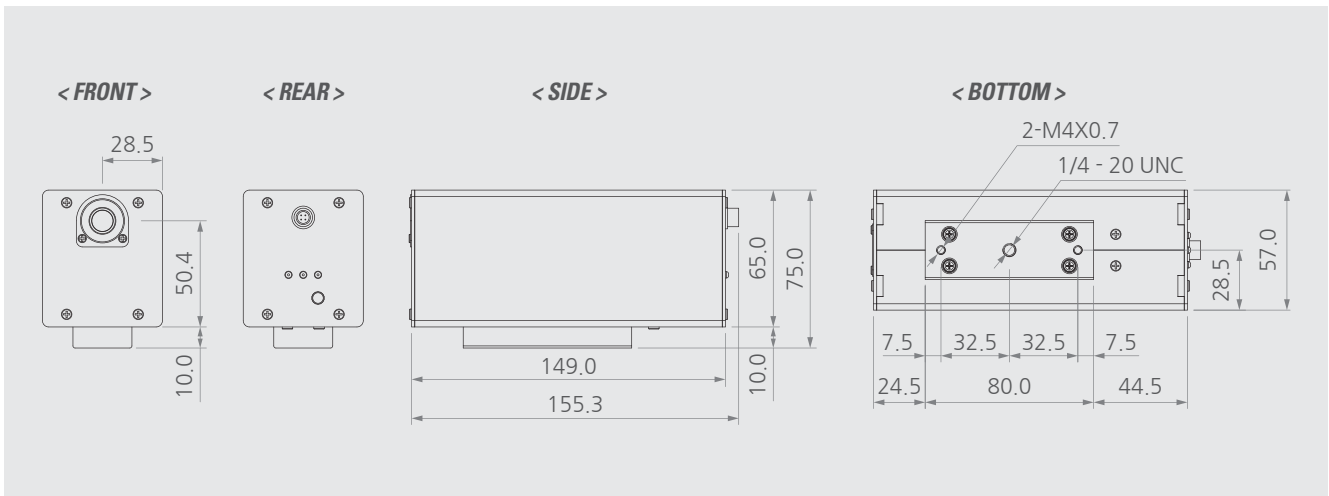
Electrostatic Total Solution

Dimensions

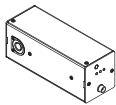
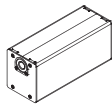
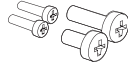
▶ SXH-15N(450)



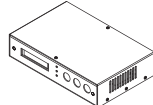
▶ SXH-15N(450A) _Option



제품 구성

이미지		or		
품목구분	Soft X-ray Ionizer	or	Soft X-ray Ionizer	Fixing Bolt
품목명	SXH-15N(450)		SXH-15N(450A)	SFB-XN-1-001

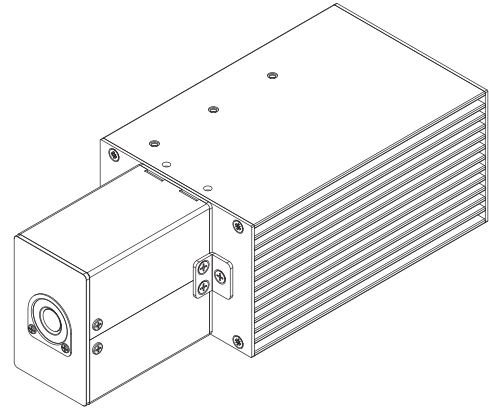
연결 컨트롤러

이미지	
품목구분	Soft X-ray Controller
품목명	SXC-104N(450)

SXH-15NH



• Standard : SXH-15NH



• Option [조사 각도 변경 타입]

Key Features

- 관전압 15keV, 고전류 적용으로 보다 빠른 제전속도, 넓은 면적 그리고 장거리 제전에 효과적
- Ion Balance $\pm 0V$
- 수명이 다할때까지 초기 성능 유지
- CDA가 필요하지 않으며, Particle 비산이 발생하지 않음

Specifications

Parameter	Description / Value
Ion Generation Method	Soft X-ray
Source	Soft X-ray Tube
Tube Voltage	14.9kV
Beam Angle	150°
Power Consumption (With Cont.)	Max. 25W (Head 1개 기준)
Operation Circumstance	0℃ ~ +50℃(32°F ~ 122°F), 35% ~ 85% RH
Weight	1kg
Warranty	1 year

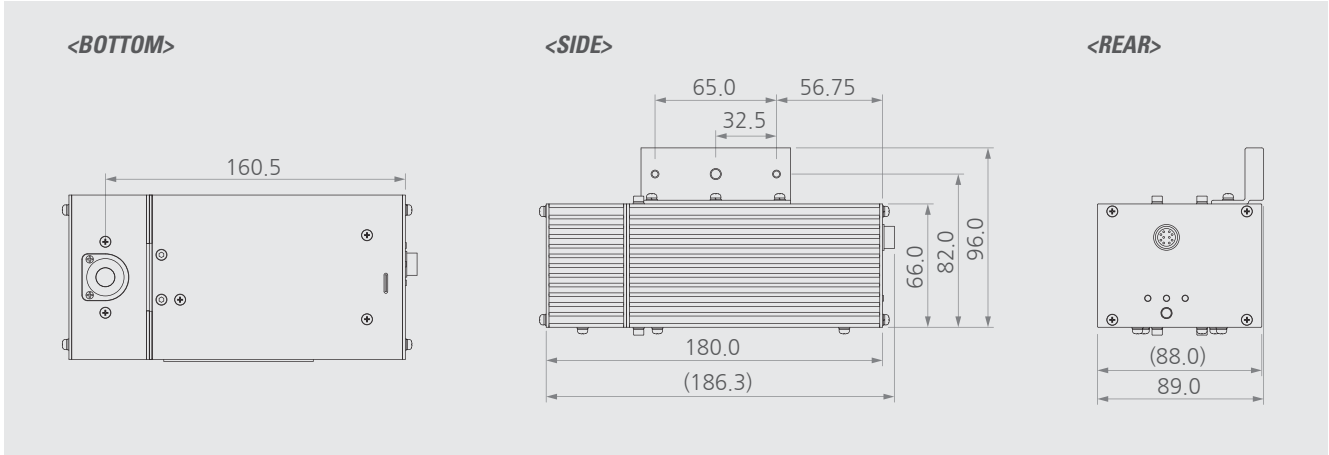
※ 디자인 및 제품 사양은 품질향상을 위해 예고 없이 변경될 수 있습니다.

Photo Head

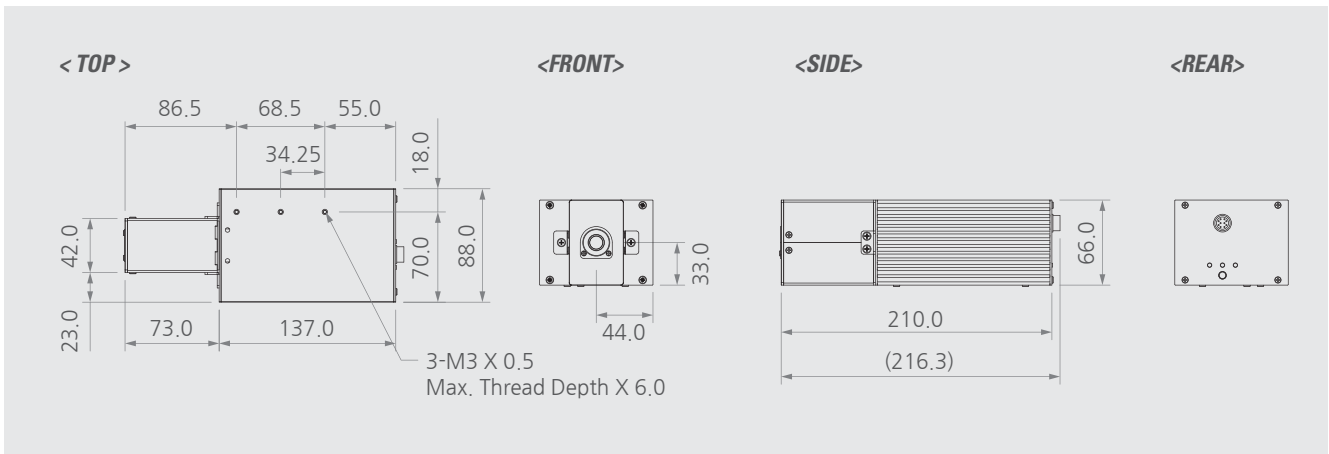
Electrostatic Total Solution

Dimensions

▶ SXH-15NH_Standard



▶ SXH-15NH_Option



제품 구성

이미지		
품목구분	Soft X-ray Ionizer	Fixing Bolt
품목명	SXH-15NH	SFB-XN-1-002

연결 컨트롤러

이미지		
품목구분	Soft X-ray Controller	Soft X-ray Controller
품목명	SXC-10BT(1:1 Type)	SXC-154NH(1:4 Type)

추가 제품 구성(Options)

이미지		or			
품목구분	Tube Module	or	Tube Module	Boost Module	Output Cable(10m)
품목명	SXH-15NH-T	or	SXH-15NH-T2	SXB-BM	SOC-XN-6-001

SXN-15S (Controller 일체형)



Key Features

- 관전압 15keV 적용으로 보다 빠른 제전속도, 넓은 면적 그리고 장거리 제전에 효과적
- 별도 Controller 구매 없이 사용 가능한 Controller 일체형
- Ion Balance $\pm 0V$
- 수명이 다할때까지 초기 성능 유지
- CDA가 필요하지 않으며, Particle 비산이 발생하지 않음

Specifications

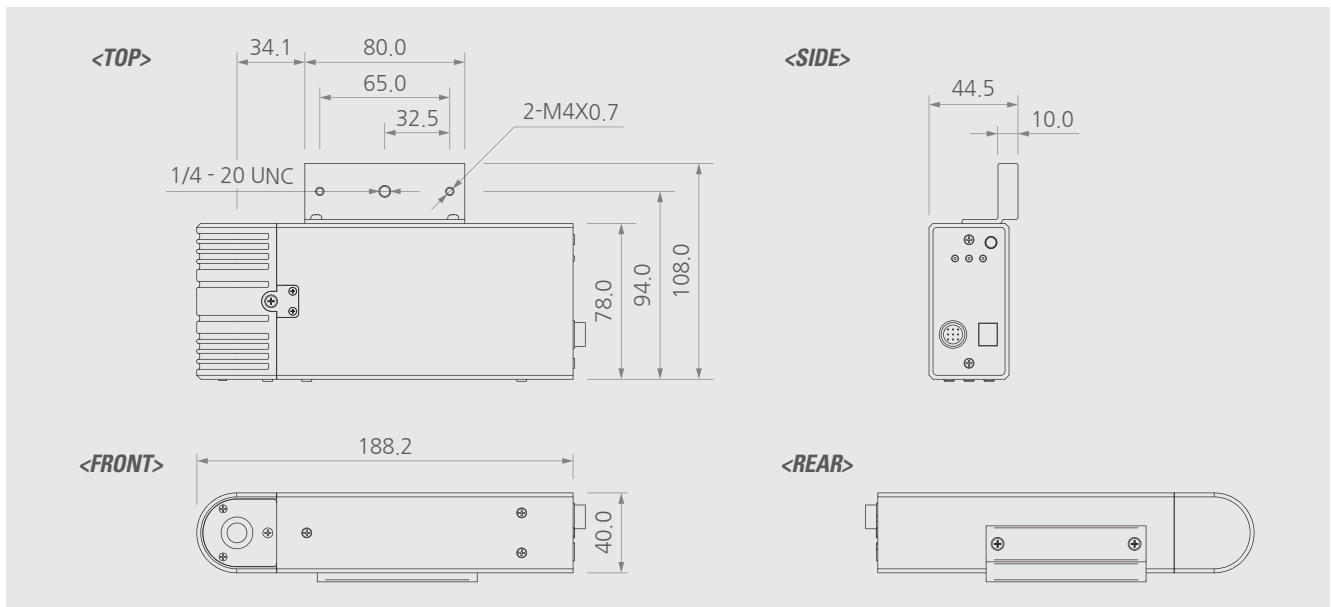
Parameter	Description / Value
Ion Generation Method	Soft X-ray
Source	Soft X-ray Tube
Tube Voltage	14.9kV
Beam Angle	150°
Input Power	DC 24V
Power Consumption	Max 13W
Operation Circumstance	0°C ~ +50°C(32°F ~ 122°F), 35% ~ 85% RH
Weight	0.73kg
Alarm	Head Fail
Warning	Life Time Over
Remote / Interlock	Remote / Interlock On/Off Control
Indicator	Alarm State, Over Time State
Warranty	1 Year

※ 디자인 및 제품 사양은 품질향상을 위해 예고 없이 변경될 수 있습니다.

Photo Head

Electrostatic Total Solution

Dimensions



제품 구성

이미지				
품목구분	Soft X-ray Ionizer	Fixing Bolt	Adapter(DC24V)	In/Out Cable(15m)
품목명	SXN-15S	SFB-XN-1-002	SAD-MT-3-002	SOC-XN-5-001
			or	
	Extension Power Cable(15m)	Power Cable(AC 100V)	or	Power Cable(AC 220V)
	SEC-MT-1-001	SPC-MT-1-001		SPC-MT-2-001

추가 제품 구성 (Options)

이미지				
품목구분	Tube Module	Power Module	Gender	Signal Cable(3m)
품목명	SXN-15S-T	SXN-15S-H	SPG-13K	SUC-MT-2-003
	Time Reader	Controller		
	SXN-10S-TR	SXC-154L		

SXN-15U (Controller 일체형)**Key Features**

- Flexible Arm(Length : mm) 적용으로 조사 방향 조절이 가능해 정확한 제전 및 국소부위 제전이 가능
- 관전압 15keV 적용으로, 보다 빠른 제전속도, 넓은 면적 그리고 장거리 제전에 효과적
- Ion Balance $\pm 0V$
- 수명이 다할때까지 초기 성능 유지
- CDA가 필요하지 않으며, Particle 비산이 발생하지 않음

Specifications

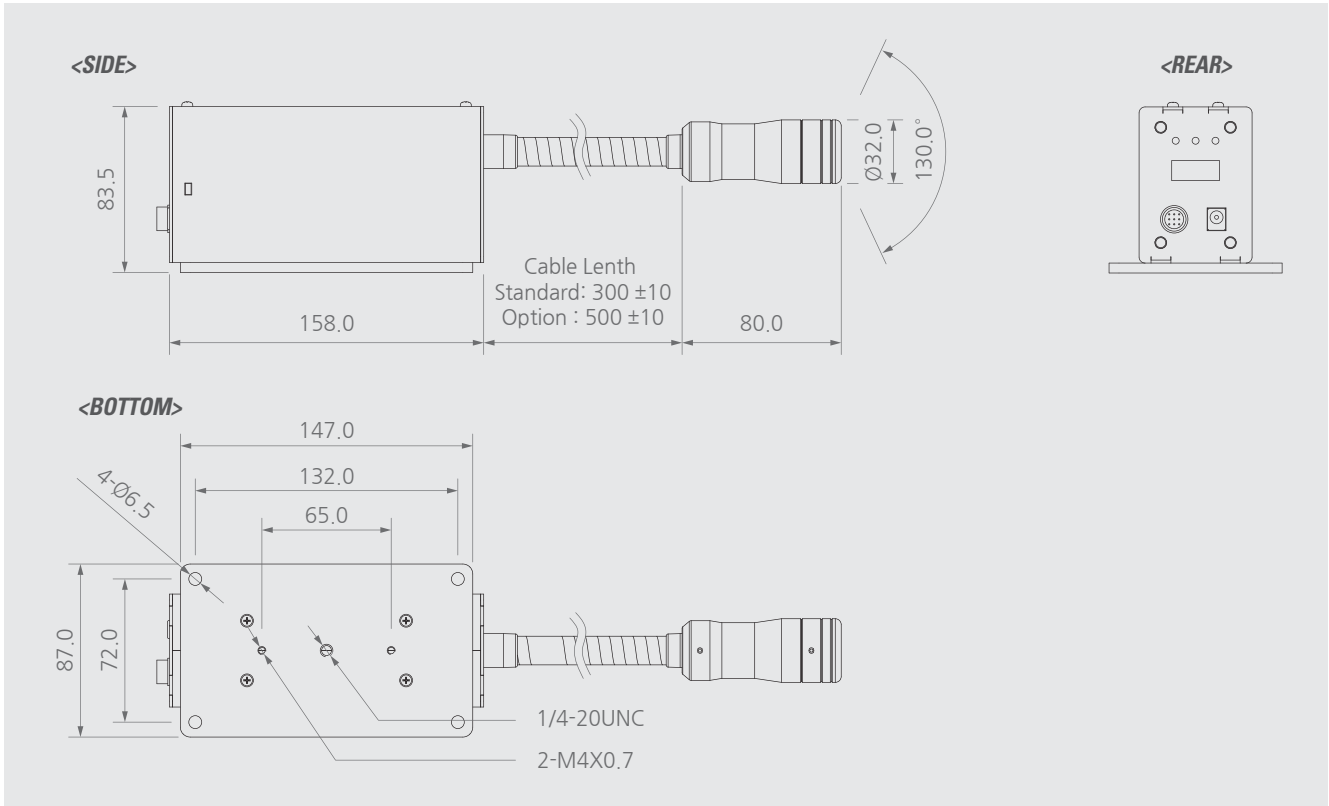
Parameter	Description / Value
Ion Generation Method	Soft X-ray
Source	Soft X-ray Tube
Tube Voltage	14.9kV
Beam Angle	130°
Input Power	DC 24V
Power Consumption	Max 13W
Operation Circumstance	0°C ~ +50°C(32°F ~ 122°F), 35% ~ 85% RH
Weight	1.4kg
Alarm	Head Fail
Warning	Life Time Over
Remote / Interlock	Remote / Interlock On/Off Control
Indicator	Alarm State, Over Time State
Warranty	1 Year

※ 디자인 및 제품 사양은 품질향상을 위해 예고 없이 변경될 수 있습니다.

Photo Head

Electrostatic Total Solution

Dimensions



제품 구성

이미지				
품목구분	Soft X-ray Ionizer	Fixing Bolt	Adapter(DC24V)	Out Cable(15m)
품목명	SXN-15U	SFB-XN-1-002	SAD-MT-3-002	SOC-XN-3-004
			or	
	Extension Power Cable(15m)	Power Cable(AC 100V)	or	Power Cable(AC 220V)
	SEC-MT-1-001	SPC-MT-1-001	or	SPC-MT-2-001

추가 제품 구성 (Options)

이미지		
품목구분	Time Reader	Controller
품목명	SXN-U Time Reader	SXC-154L

Photo Head Controller

Electrostatic Total Solution

SXC-104N



Key Features

- Controller에서 각 Head Unit의 Serial Number 확인이 가능
- Controller에서 각 Head Unit의 사용 시간, 상태 정보 확인이 가능
- Controller와 Photo Head 문제 발생 시 자동 정지 (통신 불능, 알람 발생 시)
- RS-485 통신으로 Head Unit 4대의 개별 On/Off 제어가 가능
- RS-485 통신으로 Head Unit 사용시간 정보를 PC에서 관리가 가능
- 외부 Interface(D-sub 25 Pin) 사용으로, 원격제어 및 모니터링이 가능

※ SXC-104N 전용 Head (SXH-10SD, SXH-15N)가 아닐 경우 기능의 제한이 있을 수 있습니다.

Specifications

Parameter	Description / Value
Input Power	AC 100~240V, 50/60Hz
Power Consumption (with Head)	Max. 50W (1:4 기준)
Controller Fuse	250V, 3A, 5X20 Glass Type Fuse
Operation Circumstance	0°C ~ +50°C(32°F ~ 122°F), 35% ~ 85% RH
Weight	0.62kg
Alarm Function	Head Fail, Head Communication Error
Interface	(Run, Alarm, Power, Over Time, Remote, Interlock) Remote On/Off, Interlock On/Off, Output State
Warranty	1 year

※ 디자인 및 제품 사양은 품질향상을 위해 예고 없이 변경될 수 있습니다.

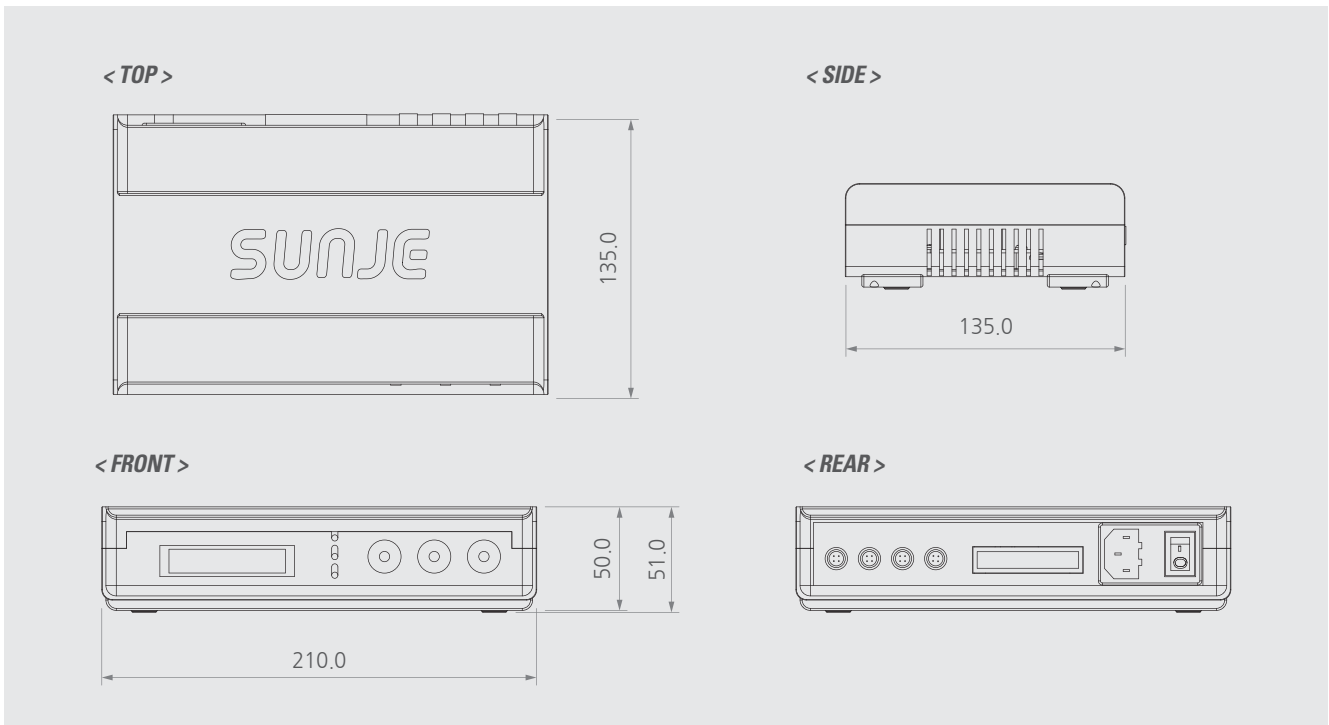
Photo Head Controller

Electrostatic Total Solution

SXC-104N 과 연결 가능한 Ionizers

5kV	10kV	15kV
SXH-05S	SXH-10S	SXH-15N
SXH-05T	SXH-10T	
SXH-05SI	SXH-10SP1	
SXH-05SP1	SXH-10SD	

Dimensions



제품 구성

이미지				or		
품목구분	Controller	Output Cable(15m)	Power Cable(AC 100V)	or	Power Cable(AC 220V)	D-Sub Cable(5m)
품목명	SXC-104N	SOC-XN-1-001	SPC-MT-1-001	or	SPC-MT-2-001	SDC-SN-4-001

추가 제품 구성 (Options)

이미지		
품목구분	SXC-104N Bracket	Fixing Bolt
품목명	SBR-XN-5-001	SFB-XN-3-001

SXC-104N(450)



Key Features

- Controller에서 각 Head Unit의 Serial Number 확인이 가능
- Controller에서 각 Head Unit의 사용 시간, 상태 정보 확인이 가능
- Controller와 Photo Head 문제 발생 시 자동 정지 (통신 불능, 알람 발생 시)
- RS-485 통신으로 Head Unit 4대의 개별 On/Off 제어가 가능
- RS-485 통신으로 Head Unit 사용시간 정보를 PC에서 관리가 가능
- 외부 Interface(D-sub 25 Pin) 사용으로, 원격제어 및 모니터링이 가능

Specifications

Parameter	Description / Value
Input Power	AC 100~240V, 50/60Hz
Power Consumption (with Head)	Max. 90W
Controller Fuse	250V, 3A, 5X20 Glass Type Fuse
Operation Circumstance	0°C ~ +50°C(32°F ~ 122°F), 35% ~ 85% RH
Weight	0.77kg
Alarm Function	Head Fail, Head Communication Error
Interface	(Run, Alarm, Power, Over Time, Remote, Interlock) Remote On/Off, Interlock On/Off, Output State
Warranty	1 year

※ 디자인 및 제품 사양은 품질향상을 위해 예고 없이 변경될 수 있습니다.

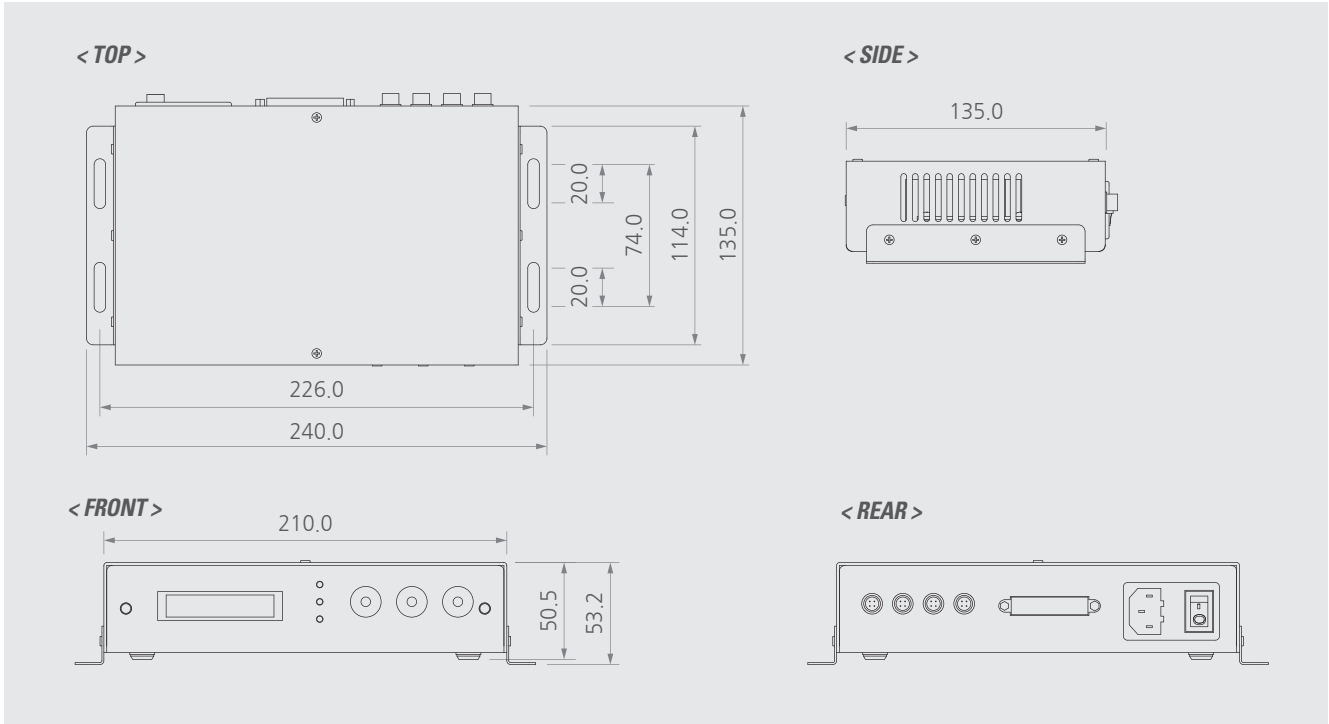
Photo Head Controller

Electrostatic Total Solution

SXC-104N(450)과 연결 가능한 Ionizer

5kV	10kV	15kV
-	-	SXH-15N

Dimensions



제품 구성

이미지				or		
품목구분	Controller	Output Cable(15m)	Power Cable(AC 100V)	or	Power Cable(AC 220V)	D-Sub Cable(5m)
품목명	SXC-104N(450)	SOC-XN-1-001	SPC-MT-1-001	or	SPC-MT-2-001	SDC-SN-4-001

추가 제품 구성 (Options)

이미지	
품목구분	SXC-104S Bracket
품목명	SBR-XN-1-002

SXC-104



Key Features

- Controller에서 각 Head Unit의 상태 정보 확인이 가능
- Controller와 Photo Head 문제 발생 시 자동 정지 (컨트롤러 회로 이상 시)
- 외부 Interface(Circular connector) 사용으로, 원격제어 및 모니터링이 가능

Specifications

Parameter	Description / Value
Input Power	AC 100~240V, 50/60Hz
Power Consumption (with Head)	Max. 56W
Controller Fuse	250V, 3A, 5X20 Glass Type Fuse
Operation Circumstance	0°C ~ +50°C(32°F ~ 122°F), 35% ~ 85% RH
Weight	1.22kg
Alarm	Head Fail, Head Abnormal
Warning	Life Time Over
Interlock	Interlock On/Off Control
Remote	Remote On/Off Control
Interface Output	Power State, Interface State, Run State, Alarm State
Warranty	1 Year

※ 디자인 및 제품 사양은 품질향상을 위해 예고 없이 변경될 수 있습니다.

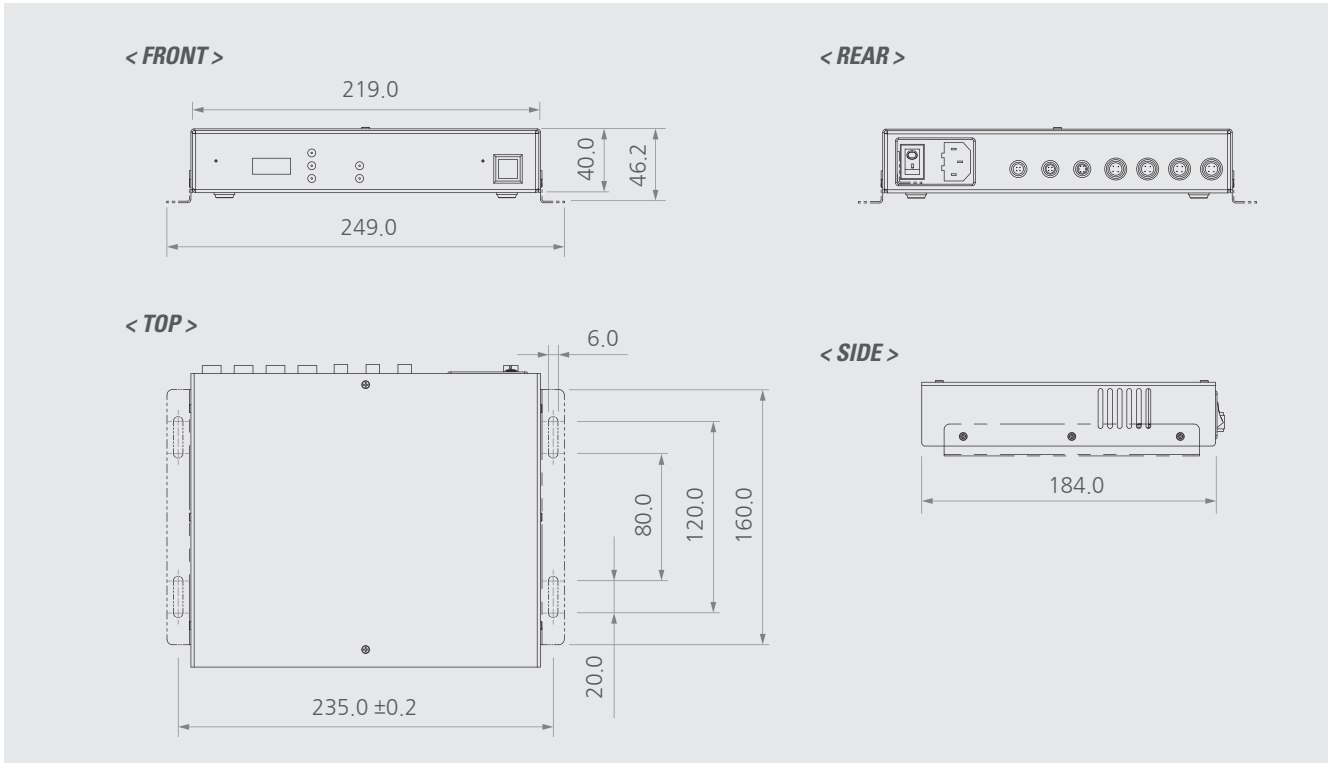
Photo Head Controller

Electrostatic Total Solution

SXC-104 와 연결 가능한 Ionizer

5kV	10kV	15kV
-	SXH-10F	-

Dimensions



제품 구성

이미지				or		
품목구분	Controller	Output Cable(15m)	Power Cable(AC 100V)	or	Power Cable(AC 220V)	Indicator Cable(5m)
품목명	SXC-104	SOC-XN-2-001	SPC-MT-1-001	or	SPC-MT-2-001	SIC-XN-2-001

추가 제품 구성 (Options)

		이미지	
Interlock Cable(5m)	Remote Cable(5m)	품목구분	SXC-104 Bracket
SIC-XN-1-001	SRC-XN-1-001	품목명	SBR-XN-1-003

SXC-104L



Key Features

- Controller에서 각 Head Unit의 사용 시간, 상태 정보 확인이 가능
- 외부 Interface(D-sub 15 Pin) 사용으로, 원격제어 및 모니터링이 가능

Specifications

Parameter	Description / Value
Input Power	AC 100~240V, 50/60Hz
Power Consumption (with Head)	Max. 50W
Controller Fuse	250V, 3A, 5X20 Glass Type Fuse
Operation Circumstance	0℃ ~ +50℃(32℉ ~ 122℉), 35% ~ 85% RH
Weight	0.62kg
Alarm Function	Head Fail, Head Communication Error
Interface	(Run, Alarm, Power, Over Time, Remote, Interlock) Remote On/Off, Interlock On/Off, Output State
Warranty	1 year

※ 디자인 및 제품 사양은 품질향상을 위해 예고 없이 변경될 수 있습니다.

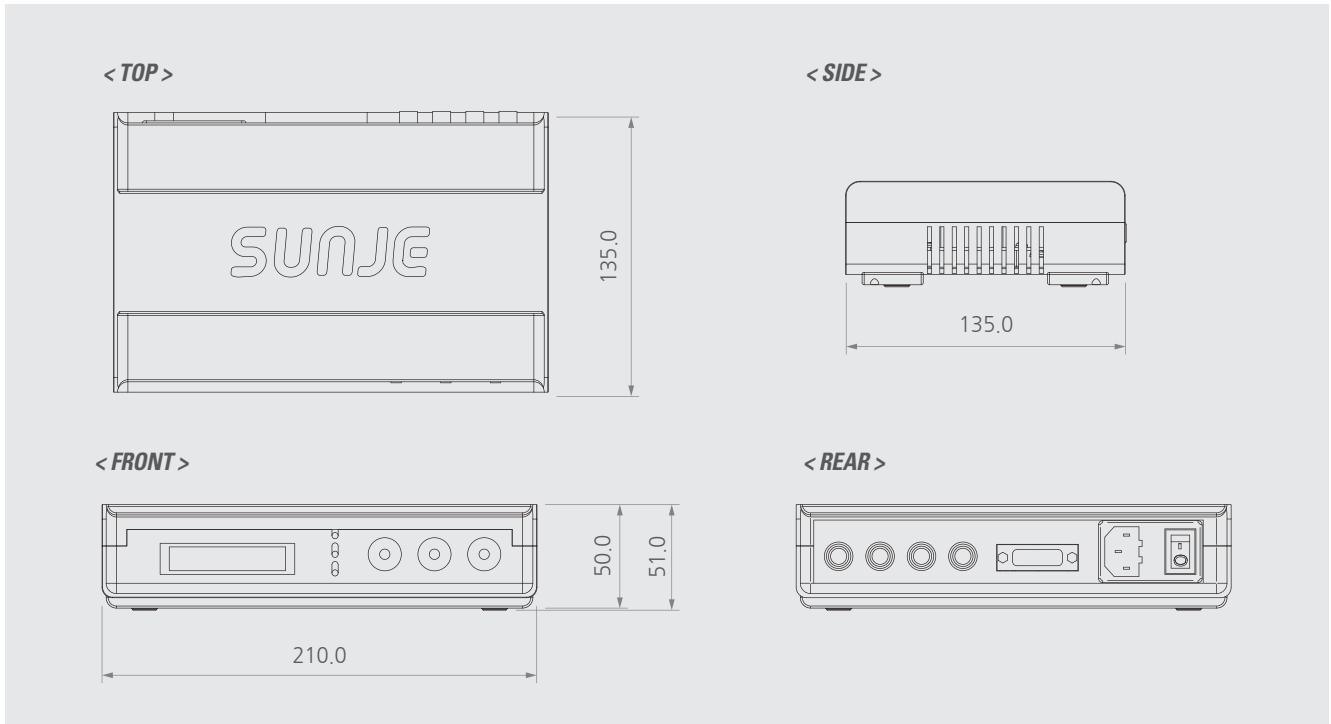
Photo Head Controller

Electrostatic Total Solution

SXC-104L 과 연결 가능한 Ionizer

5kV	10kV	15kV
-	SXH-10L	-

Dimensions



제품 구성

이미지				
품목구분	Controller	Output Cable(10m)	Power Cable(AC 100V) or Power Cable(AC 220V)	D-Sub Cable(5m)
품목명	SXC-104L	SOC-XN-4-001	SPC-MT-1-001 or SPC-MT-2-001	SDC-SN-5-001

추가 제품 구성 (Options)

이미지		
품목구분	Gender	D-Sub Cable(0.3m)
품목명	SPG-23	SDC-SN-2-002

SXC-154NH



Key Features

- Controller에서 각 Head Unit의 사용 시간, 상태 정보 확인이 가능
- Controller와 Photo Head 문제 발생 시 자동 정지 (통신 불능, 알람 발생 시)
- RS-485 통신으로 Head Unit 사용시간 정보를 PC에서 관리가 가능
- 외부 Interface(D-sub 25 Pin) 사용으로, 원격제어 및 모니터링이 가능

Specifications

Parameter	Description / Value
Input Power	AC 100~240V, 50/60Hz
Power Consumption (with Head)	Max. 100W
Controller Fuse	250V, 3A, 5X20 Glass Type Fuse
Operation Circumstance	0°C ~ +40°C(32°F ~ 104°F), 35% ~ 85% RH
Weight	1.05kg
Alarm	H/V Abnormal, Communication Error
Interface	(Run, Alarm, Power, Over Time, Remote, Interlock) Remote On/Off, Interlock On/Off, Output State
Controller Fuse	250V, 3A, 5X20 Glass Type Fuse
Warranty	1 Year

※ 디자인 및 제품 사양은 품질향상을 위해 예고 없이 변경될 수 있습니다.

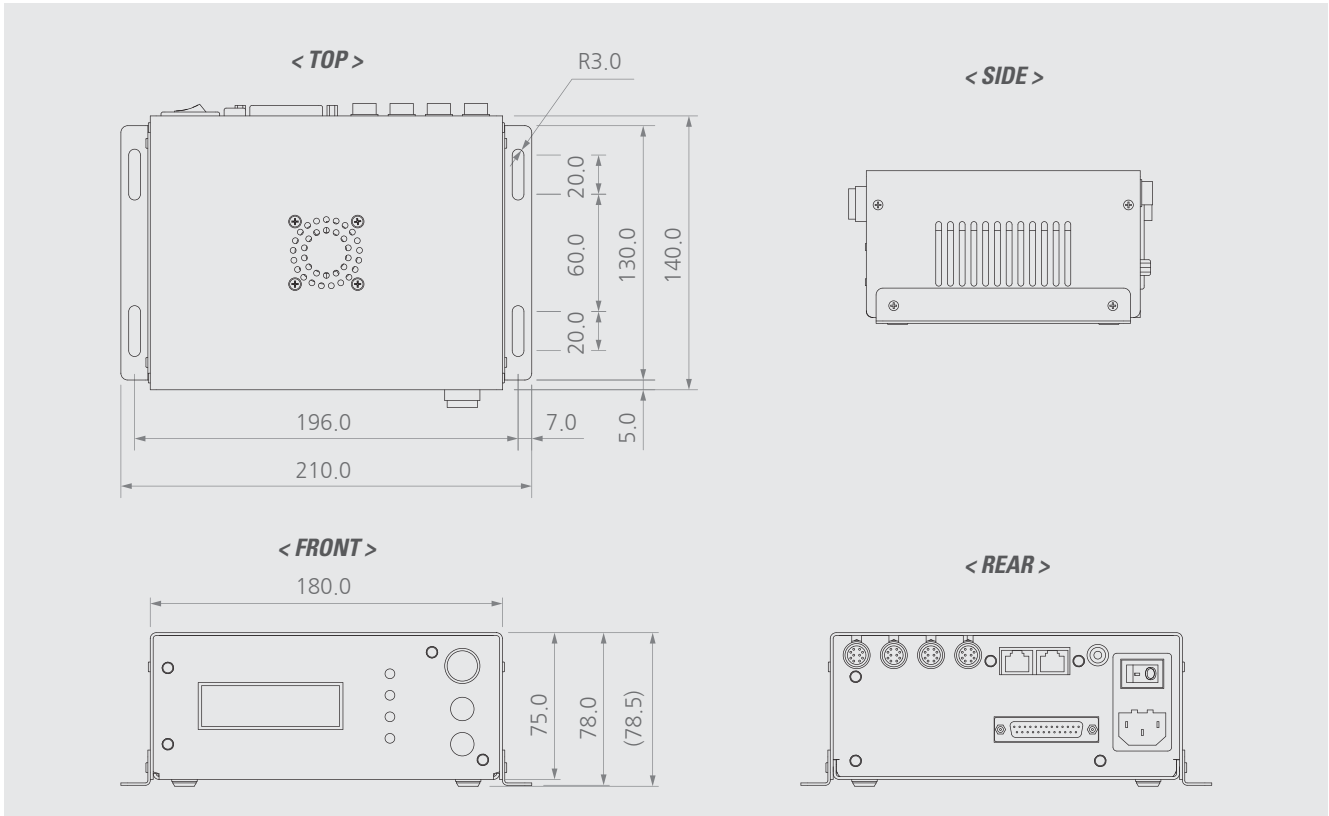
Photo Head Controller

Electrostatic Total Solution

SXC-154NH와 연결 가능한 Ionizer

5kV	10kV	15kV
-	-	SXH-15NH

Dimensions



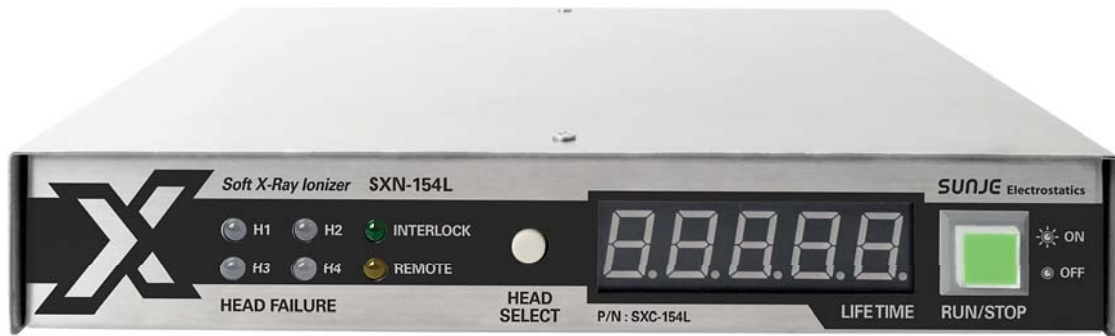
제품 구성

이미지				
품목구분	Controller	Output Cable(10m)	Power Cable(AC 100V) or Power Cable(AC 220V)	D-Sub Cable(5m)
품목명	SXC-154NH	SOC-XN-6-001	SPC-MT-1-001 or SPC-MT-2-001	SDC-SN-4-001

추가 제품 구성 (Options)

이미지			
품목구분	SXC-10BT Bracket	Ground Cable(2.5m)	UTP Cable(10m)
품목명	SBR-XN-4-001	SGC-MT-5-001	SUC-B3-1-001

SXC-154L



Key Features

- Controller에서 각 Head Unit의 사용 시간, 상태 정보 확인이 가능
- 외부 Interface(D-sub 15 Pin) 사용으로, 원격제어 및 모니터링이 가능

Specifications

Parameter	Description / Value
Input Power	AC 100~240V, 50/60Hz
Power Consumption (with Head)	Max. 90W
Controller Fuse	250V, 3A, 5X20 Glass Type Fuse
Operation Circumstance	0°C ~ +50°C(32°F ~ 122°F), 35% ~ 85% RH
Weight	1.27kg
Alarm	Head Fail
Warning	Life Time Over
Interlock	Interlock On/Off Control
Remote	Remote On/Off Control
Interface Output	Power State, Interface State, Run State, Alarm State
Warranty	1 Year

※ 디자인 및 제품 사양은 품질향상을 위해 예고 없이 변경될 수 있습니다.

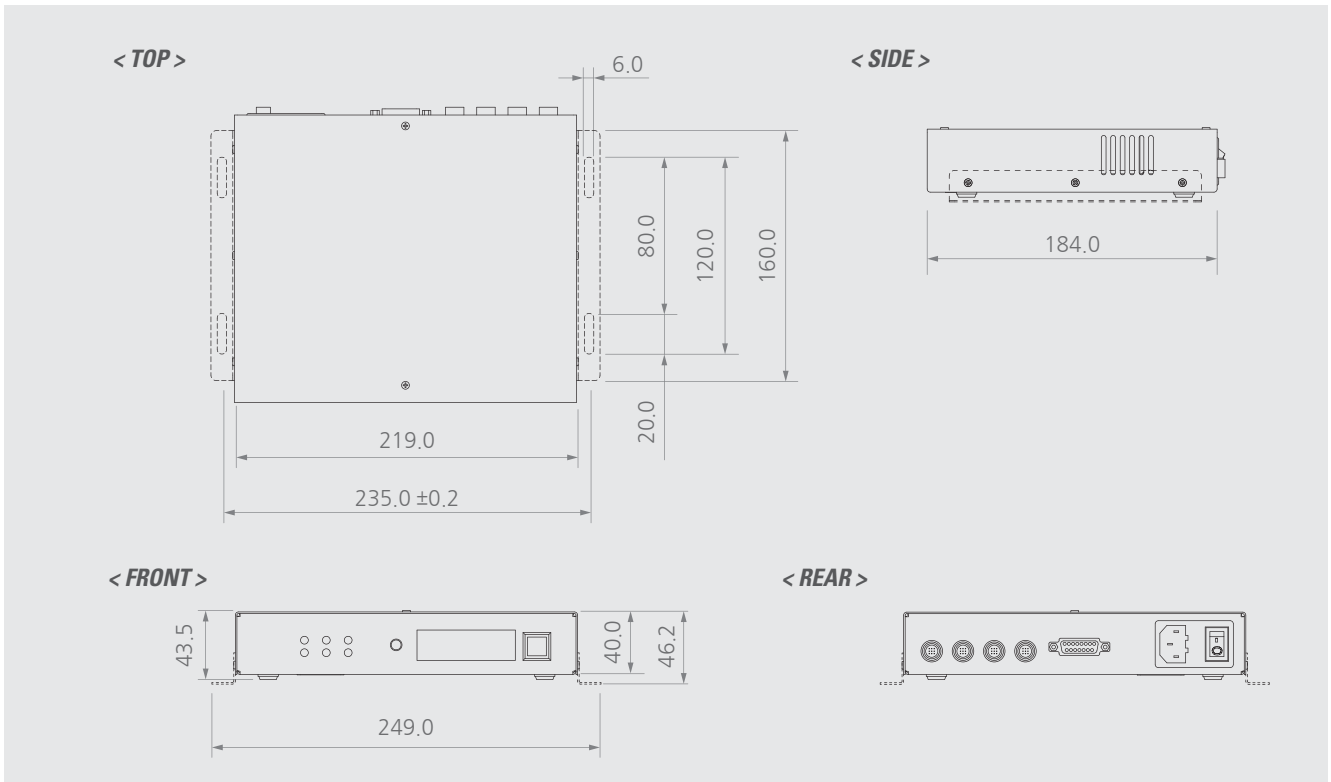
Photo Head Controller

Electrostatic Total Solution

SXC-154L와 연결 가능한 Ionizers

5kV	10kV	15kV
-	-	SXN-15S
-	-	SXN-15U

Dimensions



제품 구성

이미지				or		
품목구분	Controller	Output Cable(10m)	Power Cable(AC 100V)	or	Power Cable(AC 220V)	D-Sub Cable(5m)
품목명	SXC-154L	SOC-XN-5-002	SPC-MT-1-001	or	SPC-MT-2-001	SDC-SN-5-001

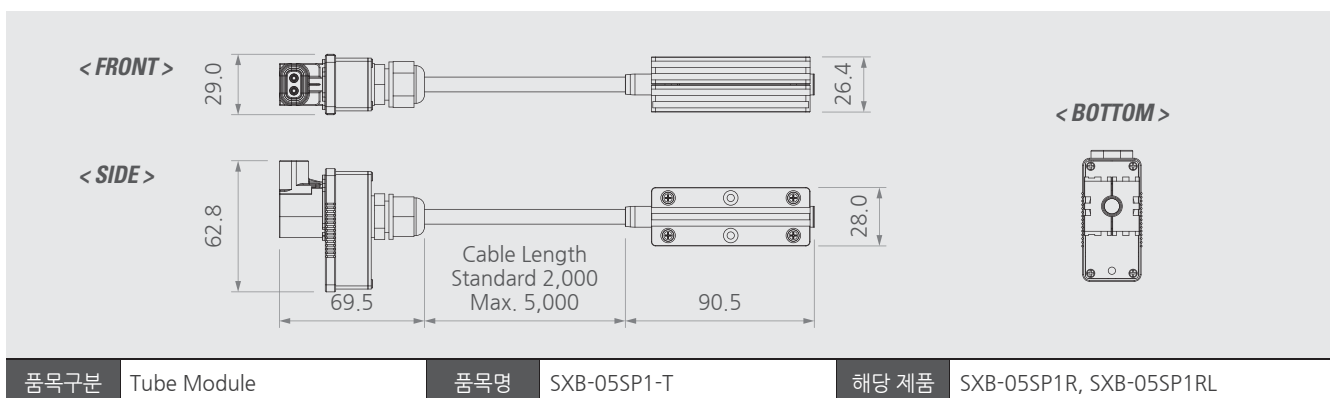
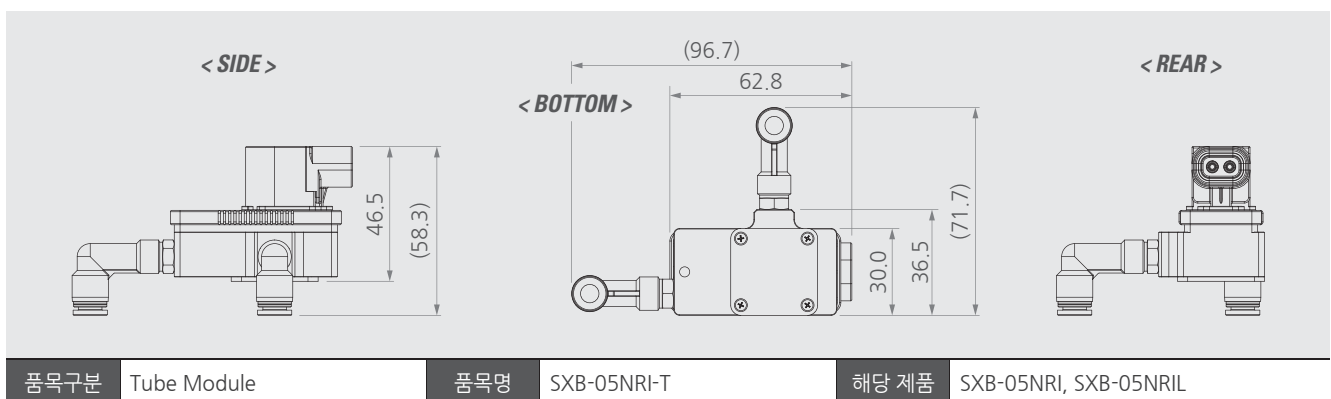
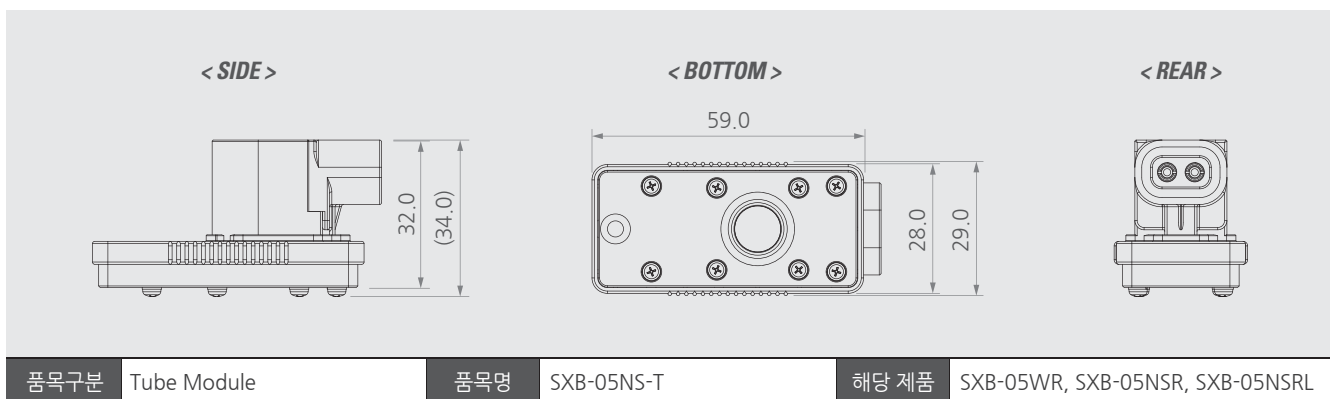
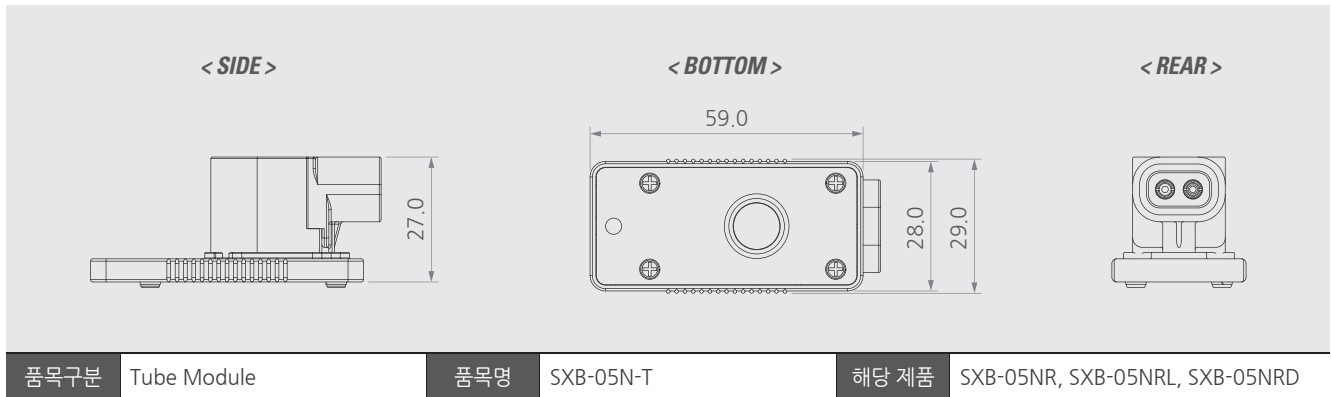
추가 제품 구성 (Options)

이미지	
품목구분	SXC-104 Bracket
품목명	SBR-XN-1-003

Dimensions of Options

Electrostatic Total Solution

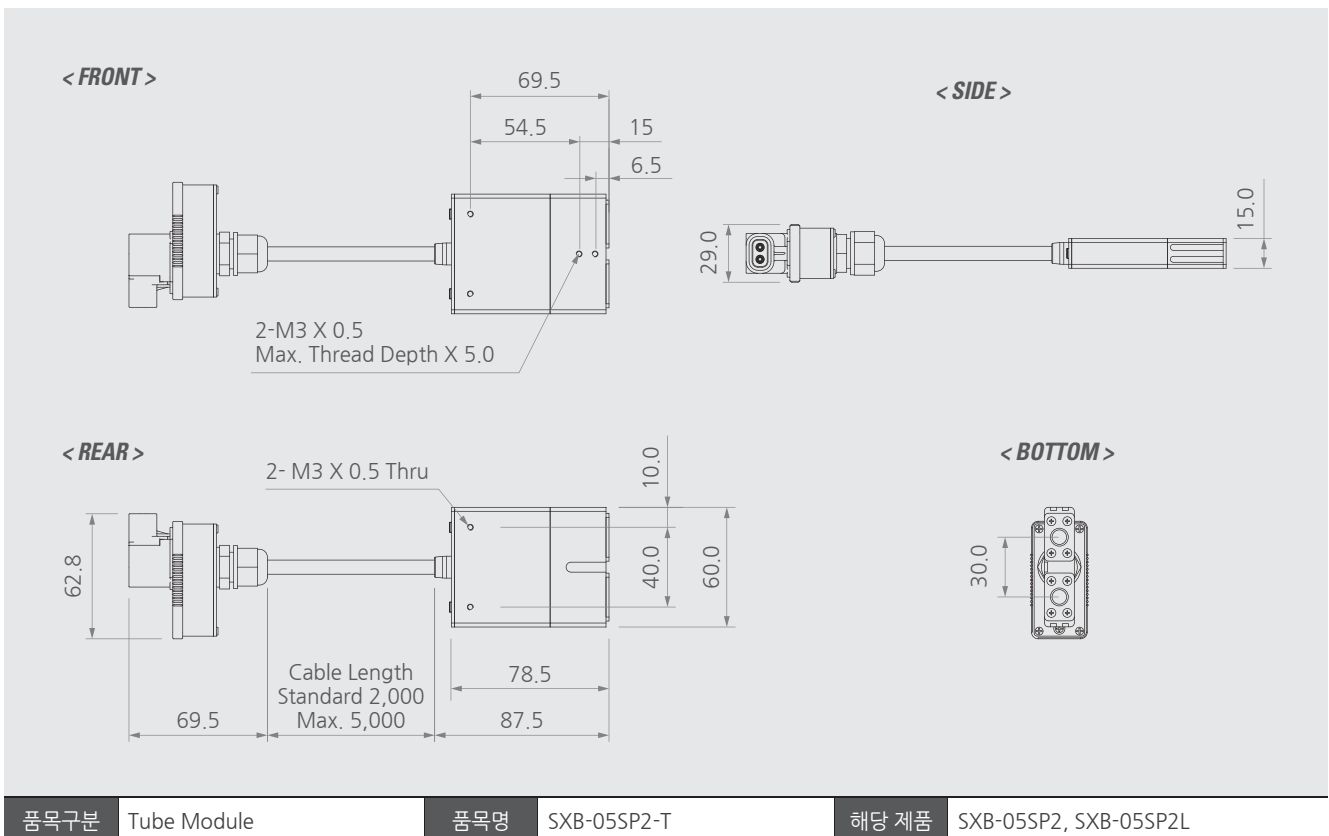
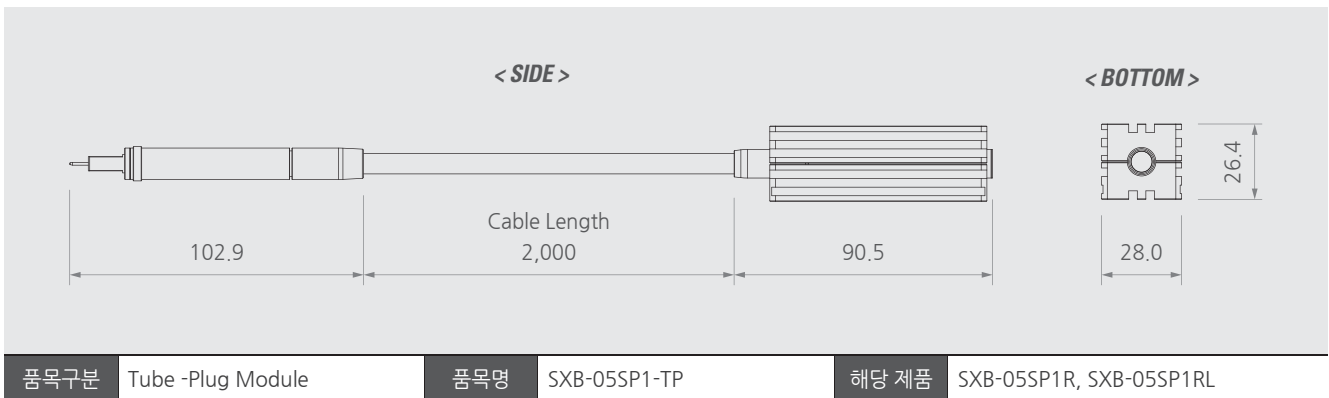
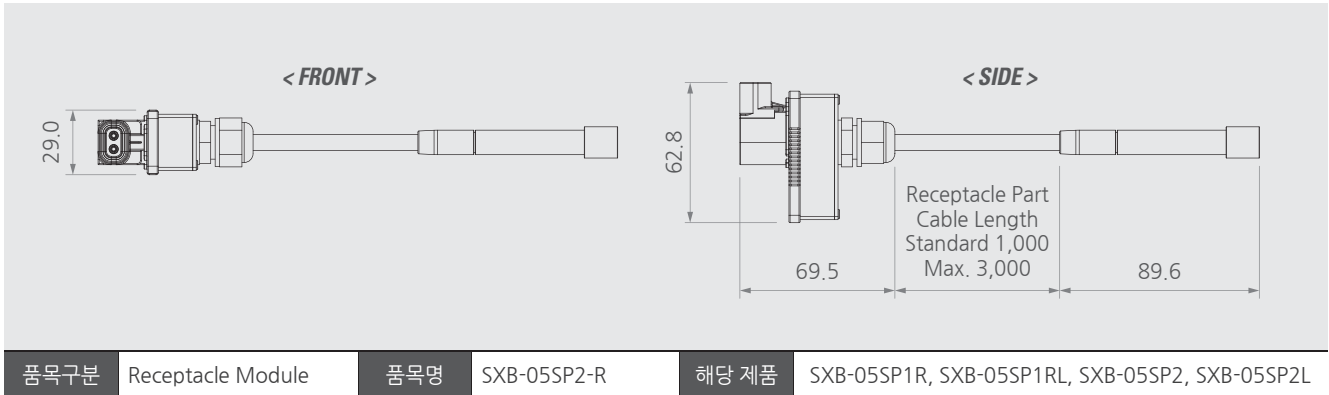
Dimensions



Dimensions of Options

Electrostatic Total Solution

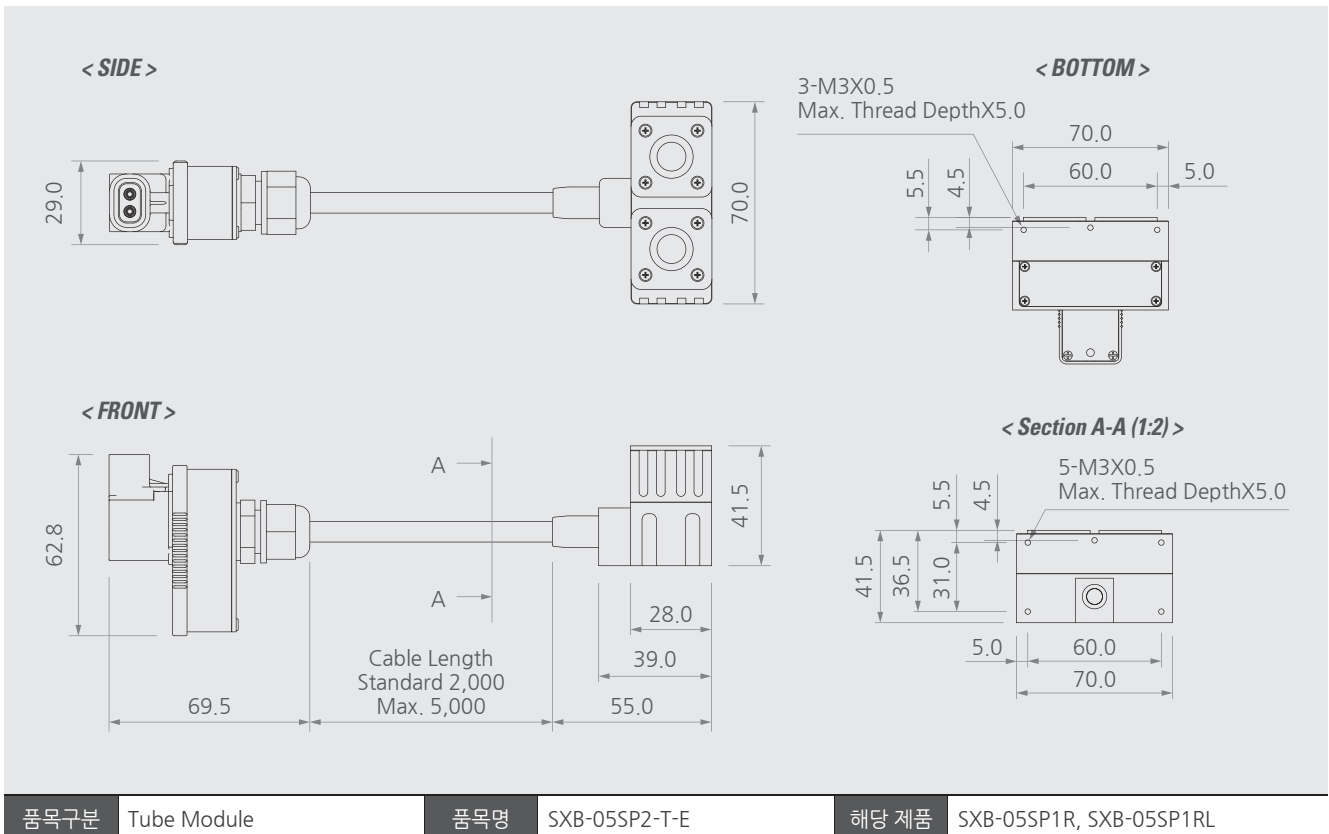
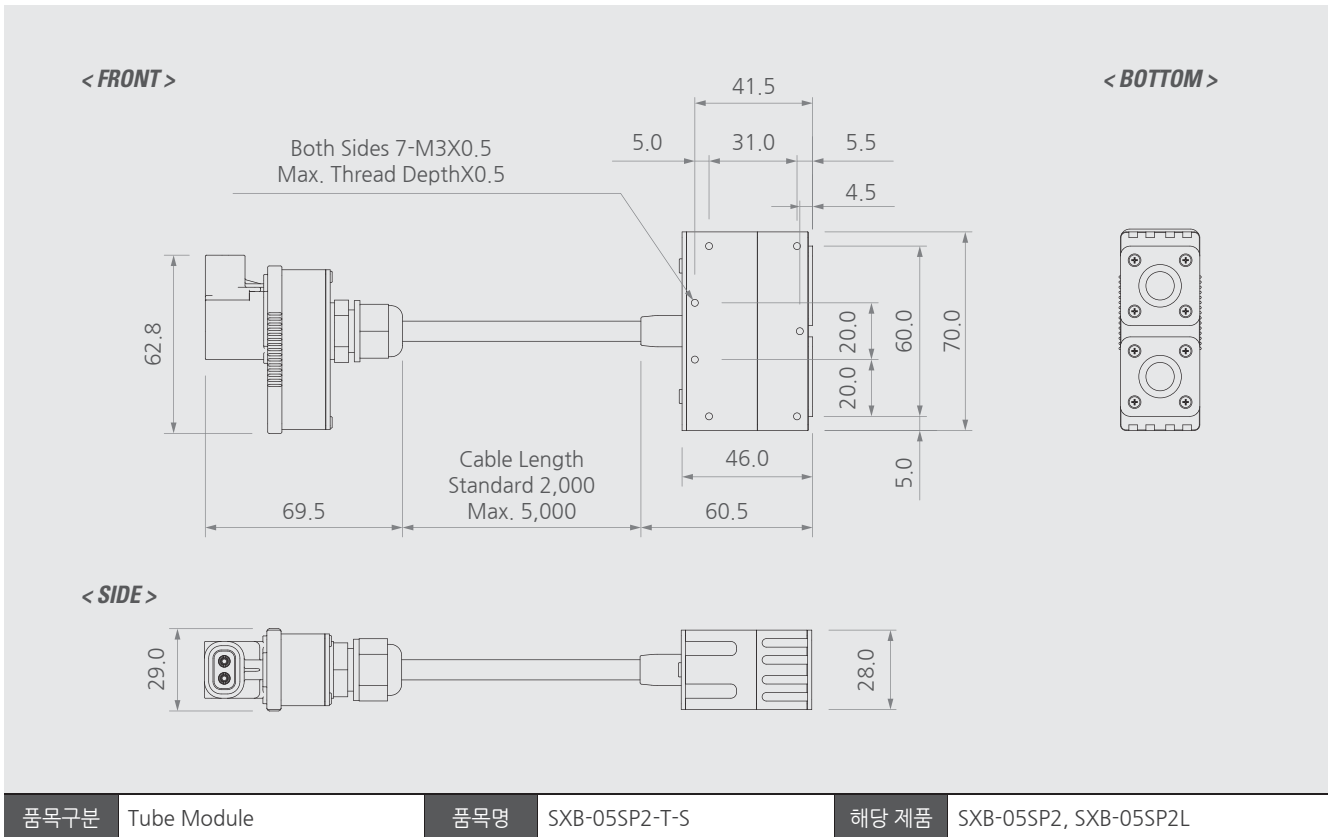
Dimensions



Dimensions of Options

Electrostatic Total Solution

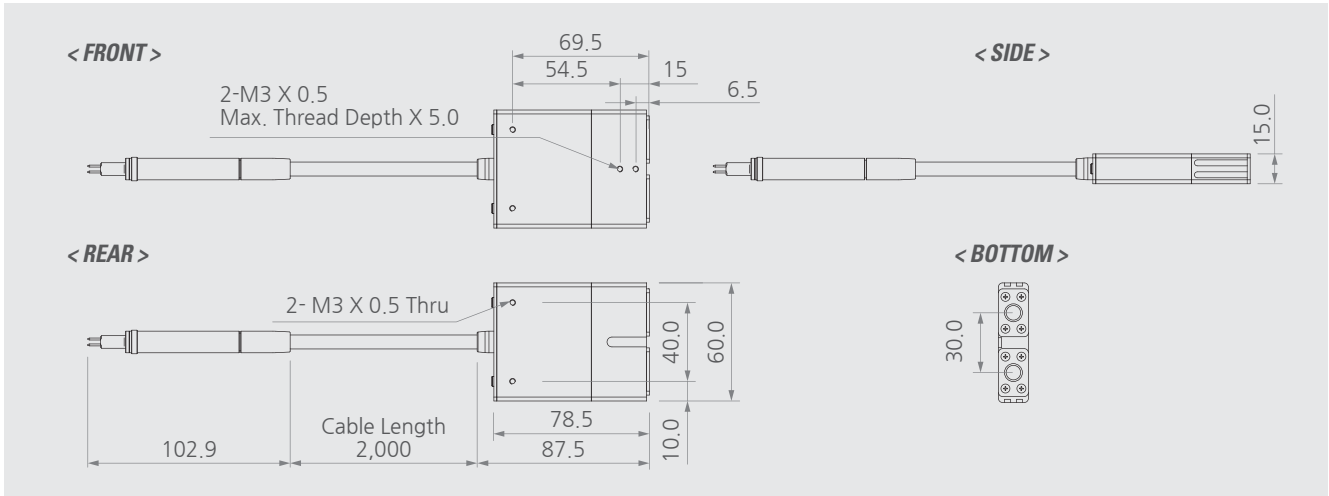
Dimensions



Dimensions of Options

Electrostatic Total Solution

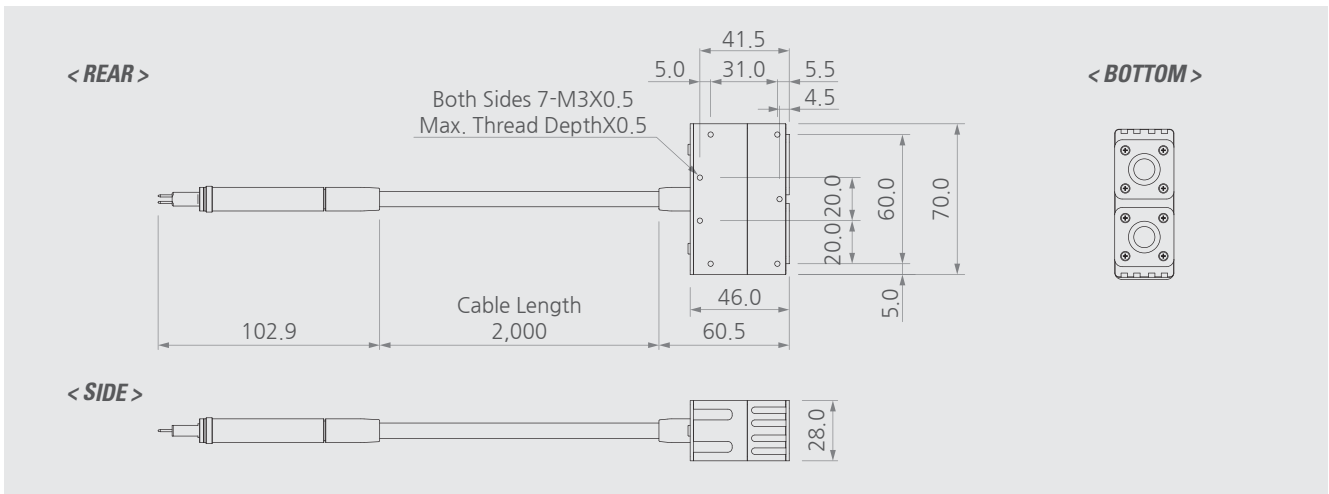
Dimensions



품목구분 Tube -Plug Module

품목명 SXB-05SP2-TP

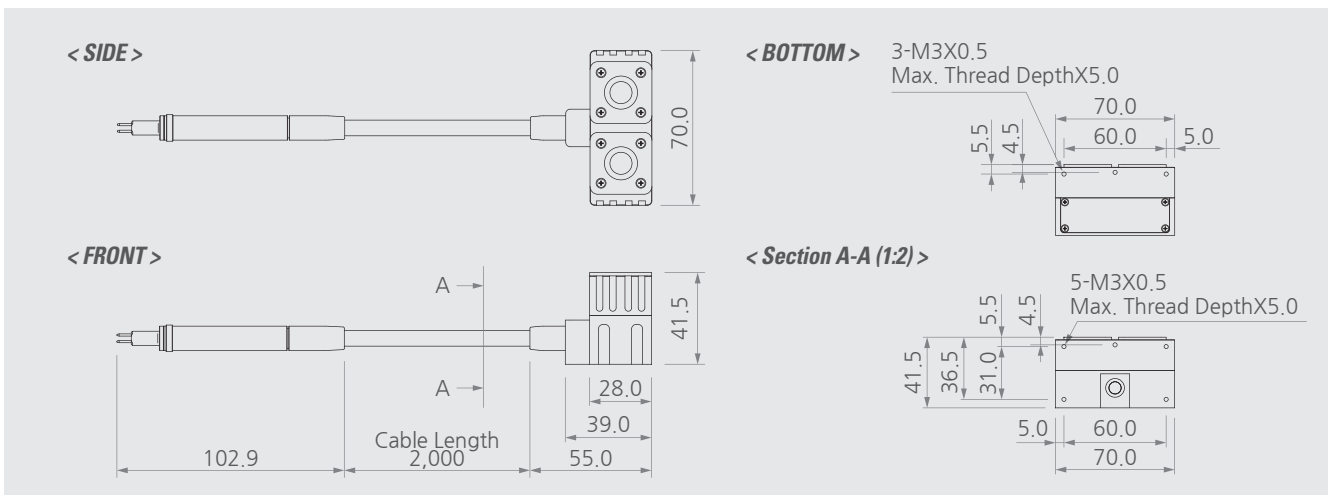
해당 제품 SXB-05SP2, SXB-05SP2L



품목구분 Tube -Plug Module

품목명 SXB-05SP2-TP-S

해당 제품 SXB-05SP2, SXB-05SP2L



품목구분 Tube -Plug Module

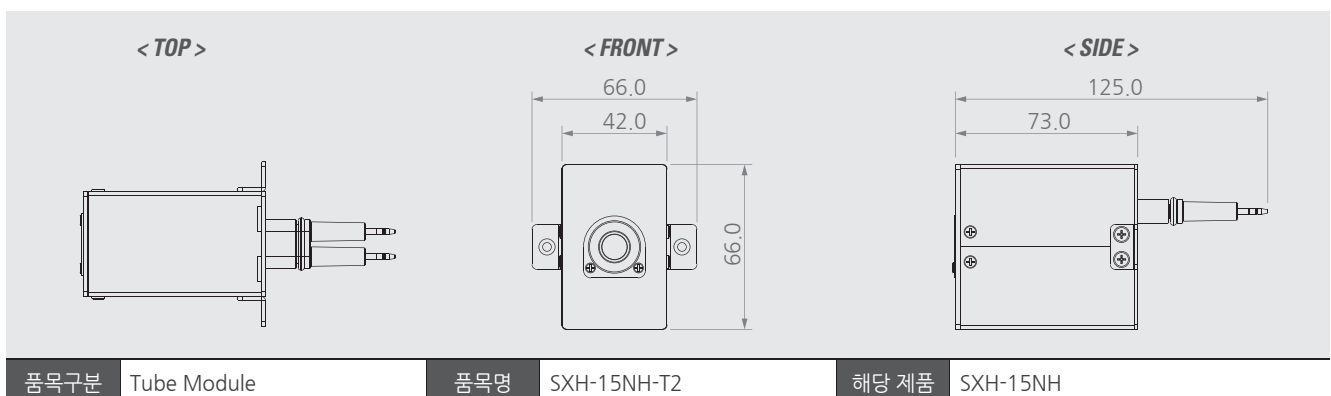
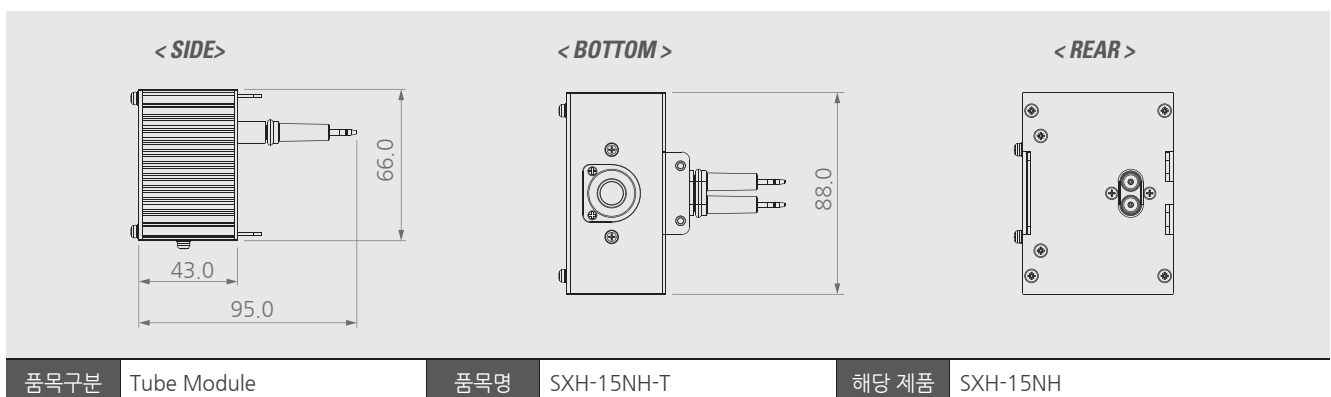
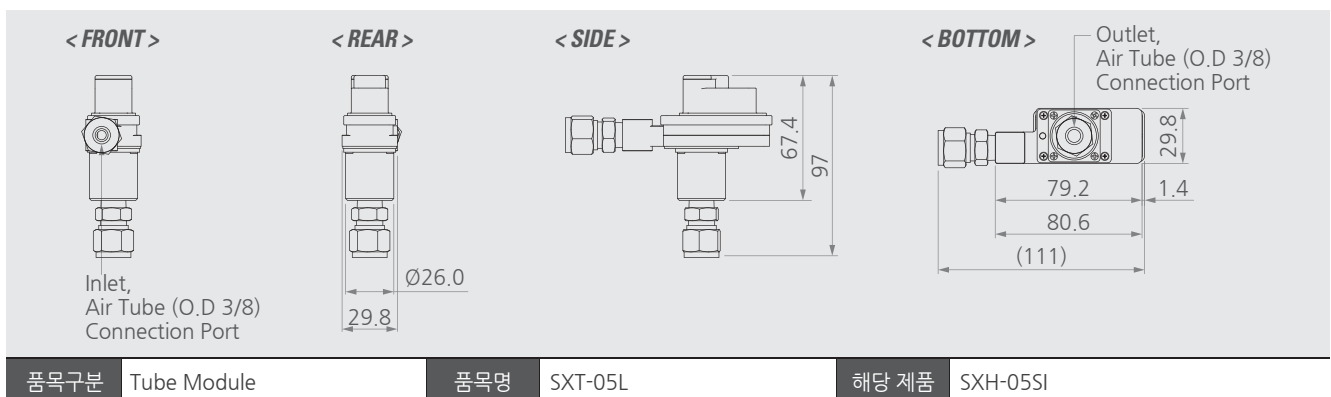
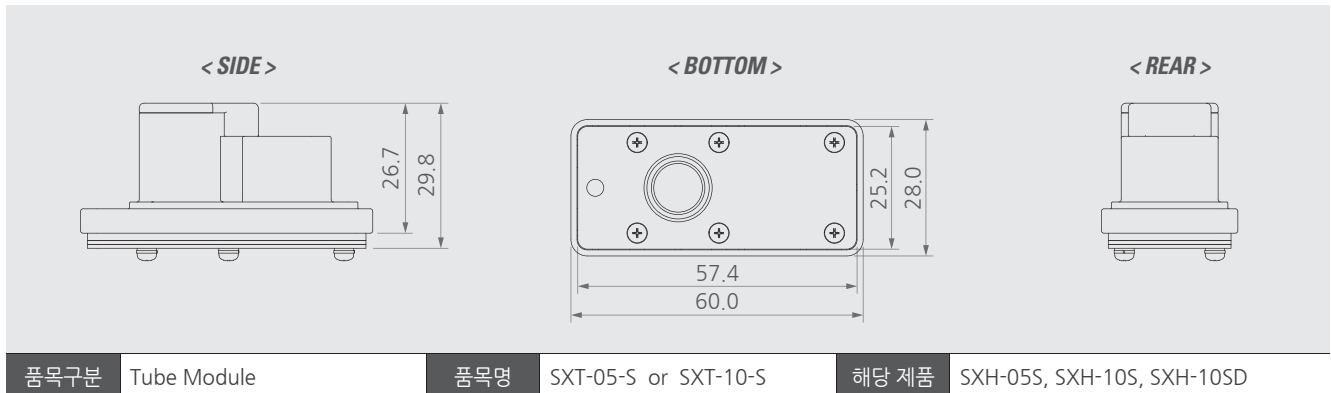
품목명 SXB-05SP2-TP-E

해당 제품 SXB-05SP2, SXB-05SP2L

Dimensions of Options

Electrostatic Total Solution

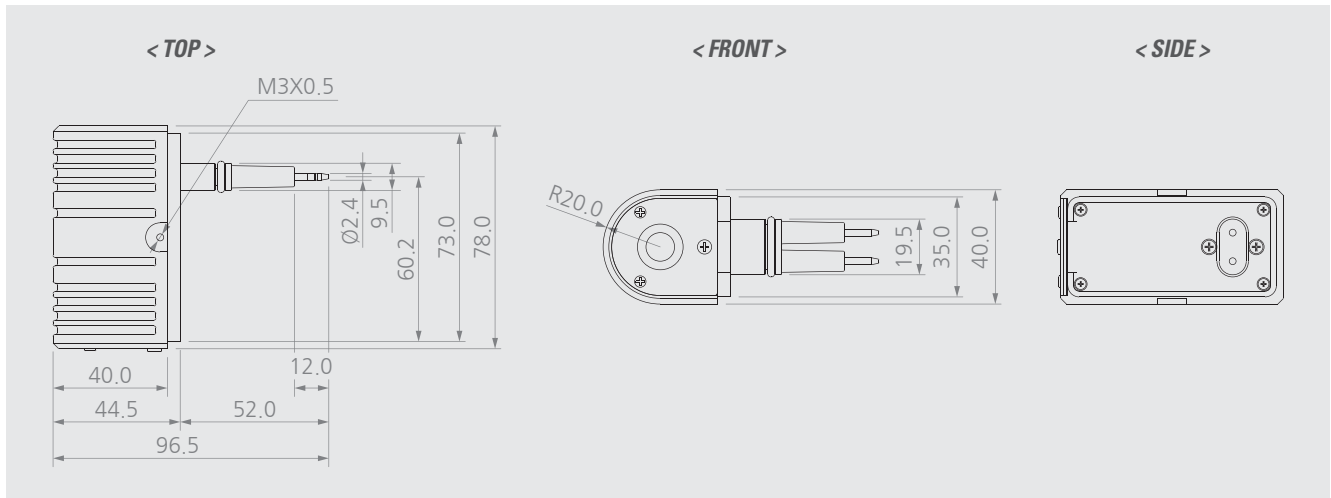
Dimensions



Dimensions of Options

Electrostatic Total Solution

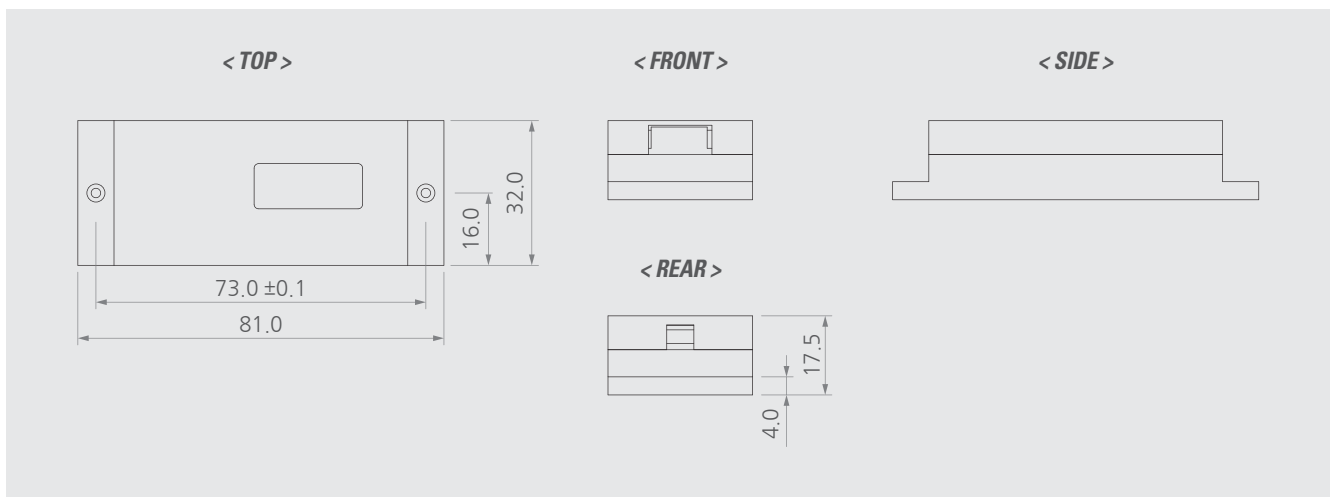
Dimensions



품목구분 Tube Module

품명 SXN-15S-T

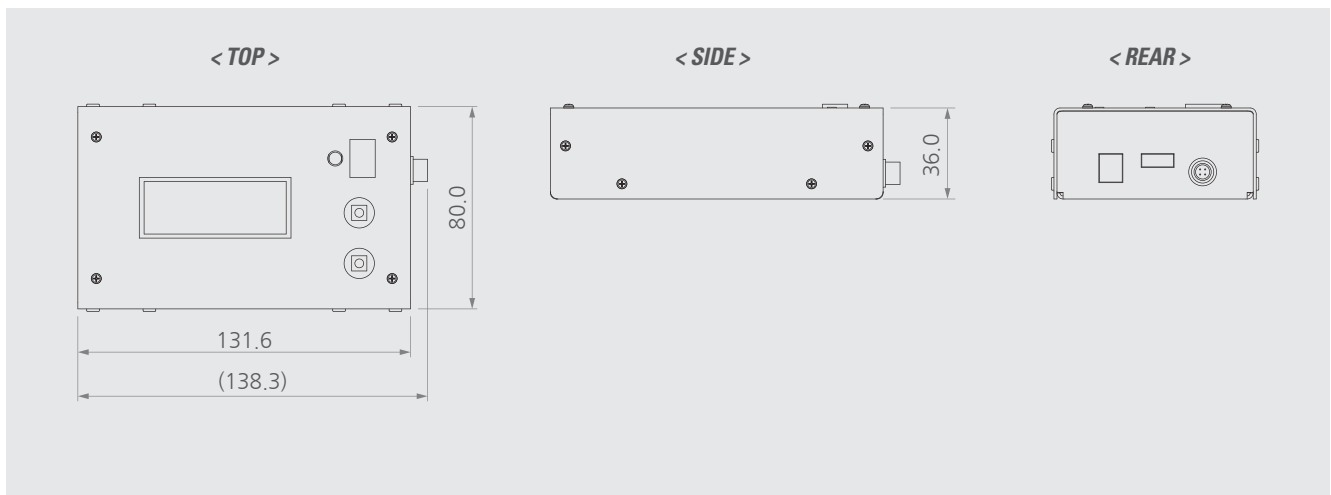
해당 제품 SXN-15S



품목구분 Time Reader

품명 SXN-TR2

해당 제품 SXN-05U, XRC-05, SXN-10UL



품목구분 Time Reader

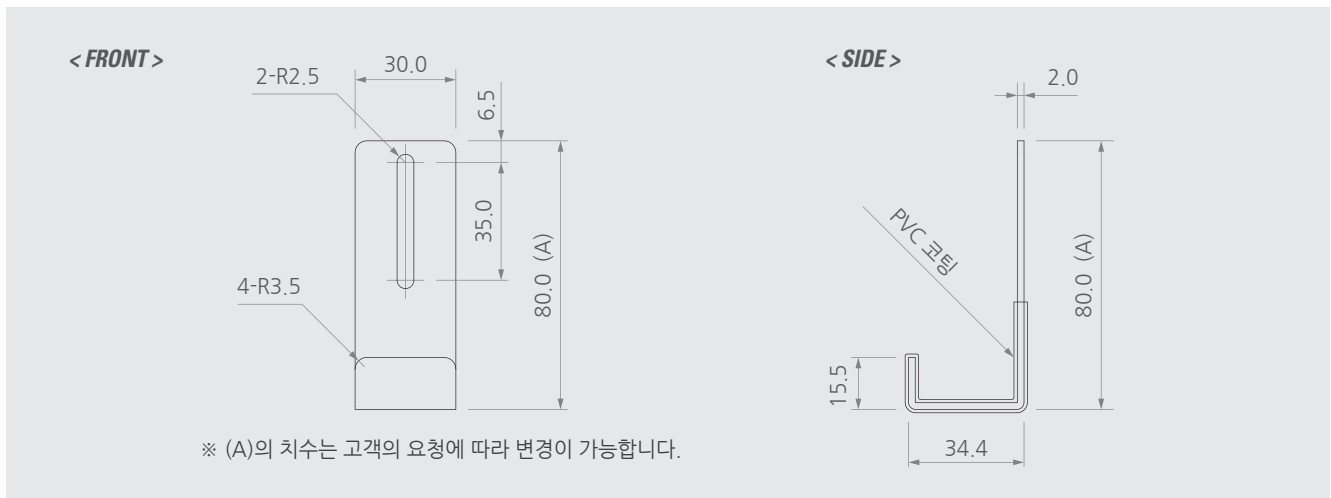
품명 SXN-10S-TR

해당 제품 SXN-10UL, SXN-15S

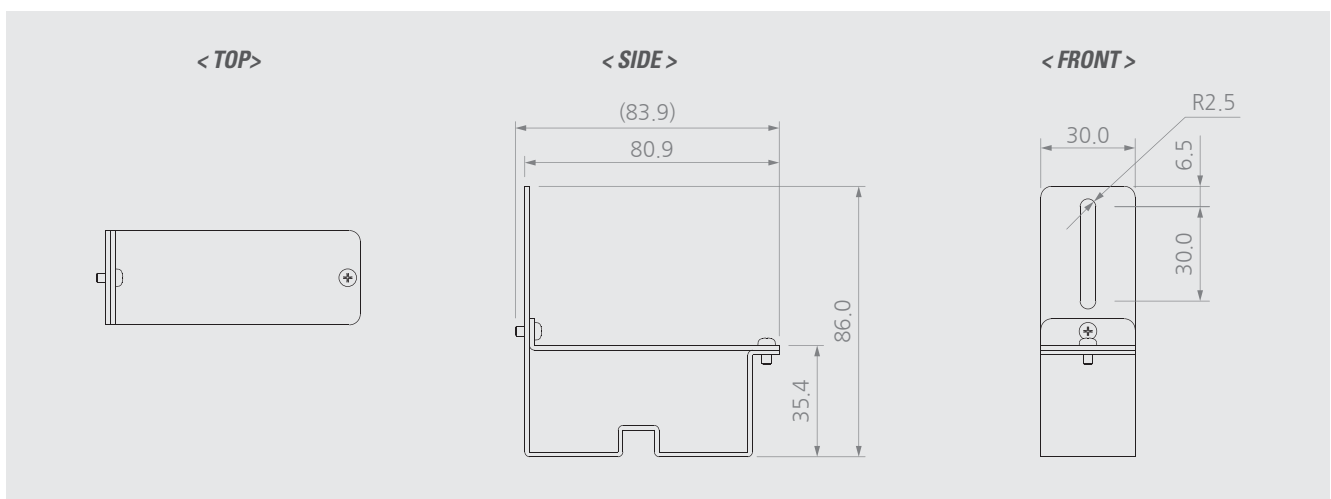
Dimensions of Options

Electrostatic Total Solution

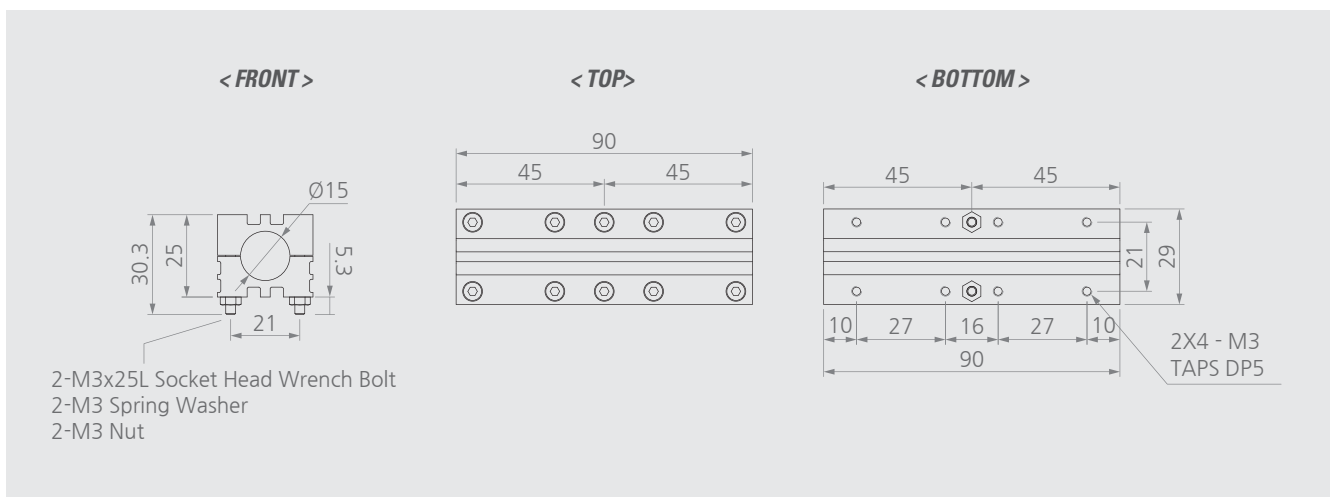
Dimensions



품목구분	Middle Bracket	품목명	SBR-XB-1-001	해당 제품	Photo Bar 전 제품 (SXB-05NRD 제외)
------	----------------	-----	--------------	-------	-------------------------------



품목구분	Middle Bracket	품목명	SBR-XBD-1-001	해당 제품	SXB-05NRD
------	----------------	-----	---------------	-------	-----------

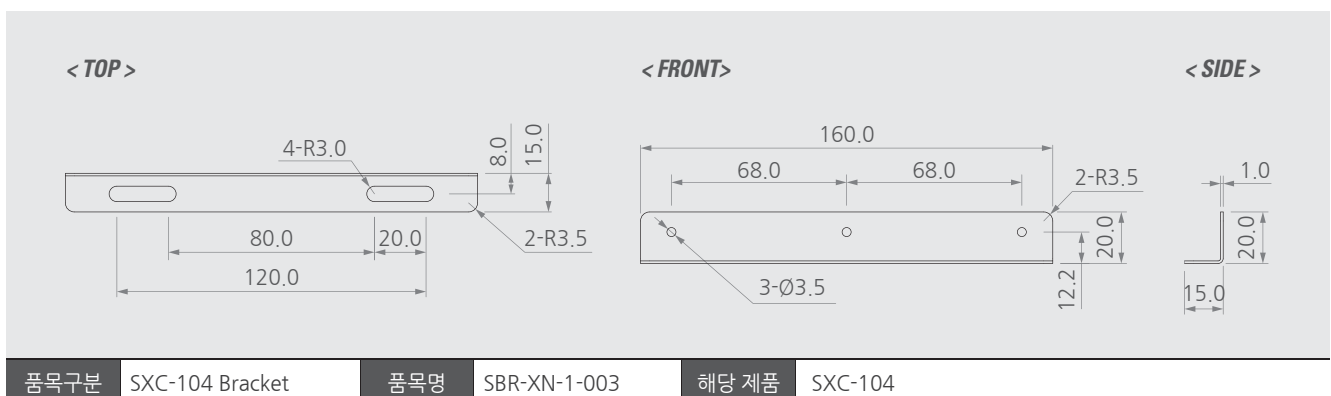
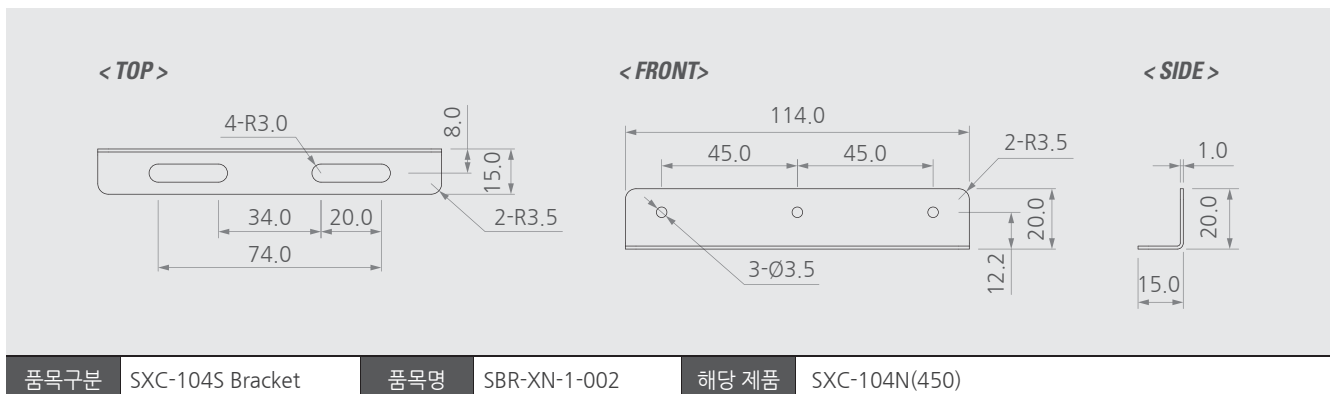
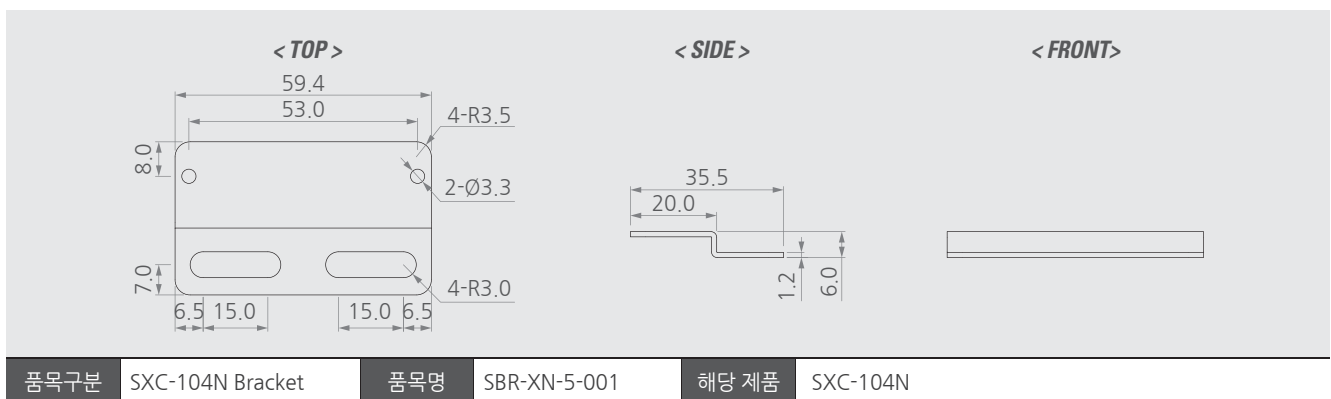
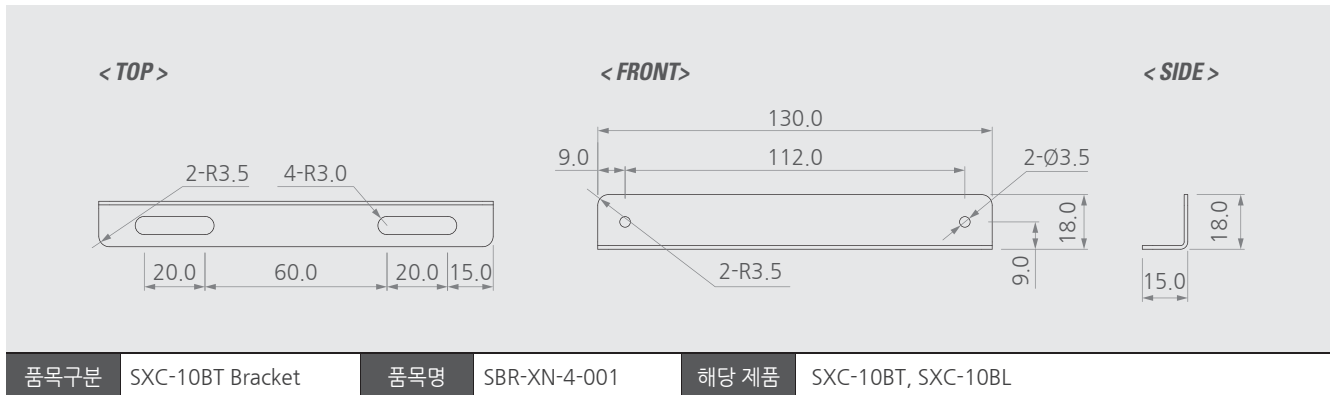


품목구분	Tube Module Bracket	품목명	SXH-05SP1-TMB	해당 제품	SXH-05SP1, SXH-10SP1
------	---------------------	-----	---------------	-------	----------------------

Dimensions of Options

Electrostatic Total Solution

Dimensions



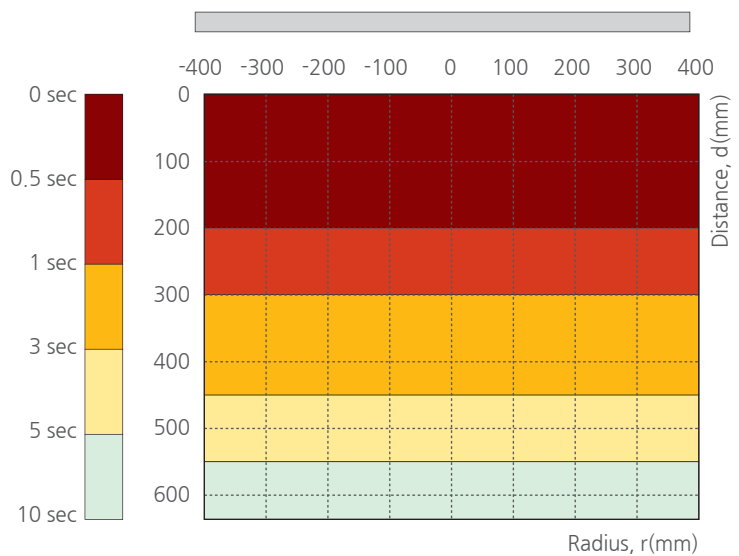
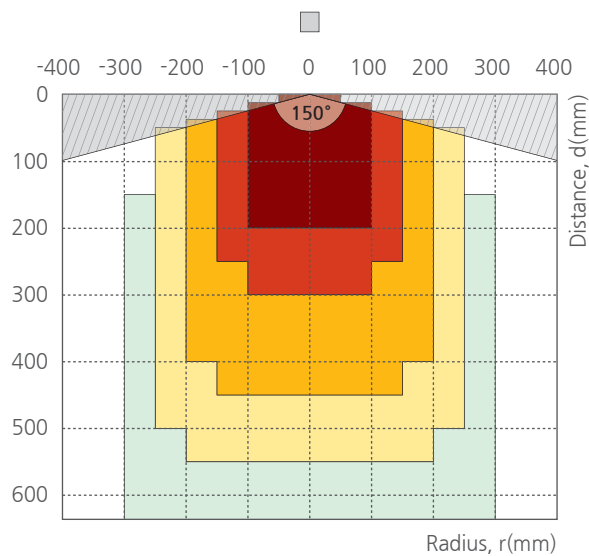
Performance

Electrostatic Total Solution

Decay Time Characteristics

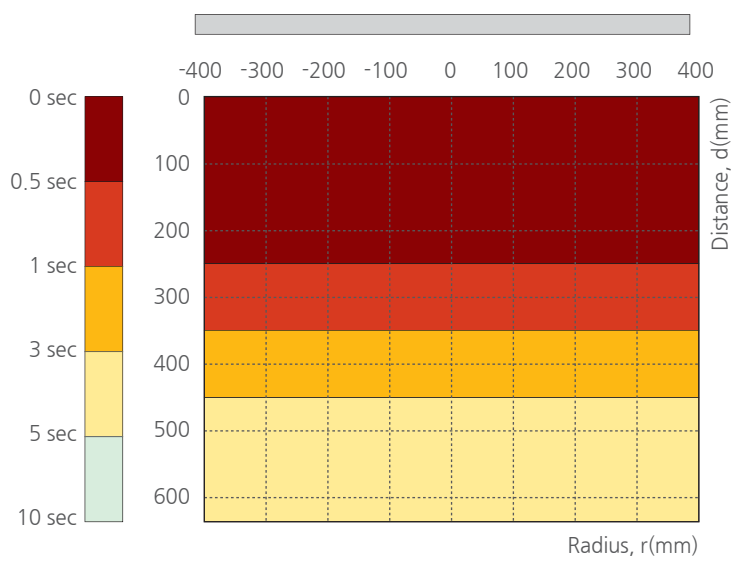
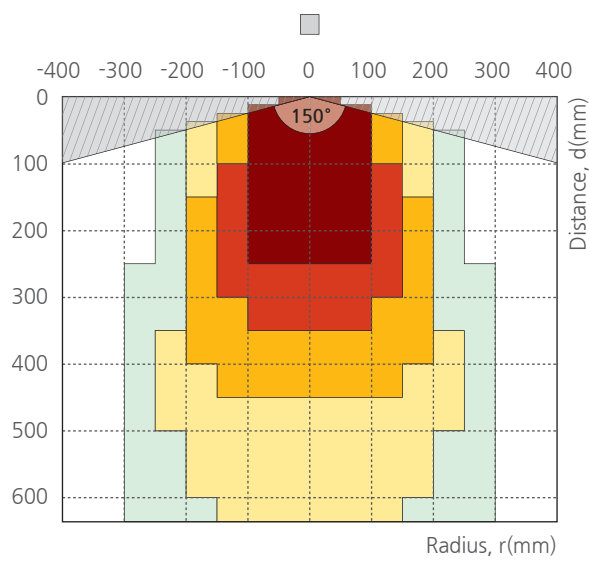
► SXB-05NR / SXB-05NRL / SXB-05NRD

- Decay Time : $\pm 1,000V$ to $\pm 100V$
- Temperature & Humidity : 24°C, 50%RH
- Charge Plate Capacitance : 20pF (150 X 150mm)



► SXB-05NSR / SXB-05NSRL / SXB-05NRI / SXB-05NRIL / SXB-05SP1R / SXB-05SP1RL / SXB-05SP2 / SXB-05SP2L

- Decay Time : $\pm 1,000V$ to $\pm 100V$
- Temperature & Humidity : 24°C, 50%RH
- Charge Plate Capacitance : 20pF (150 X 150mm)



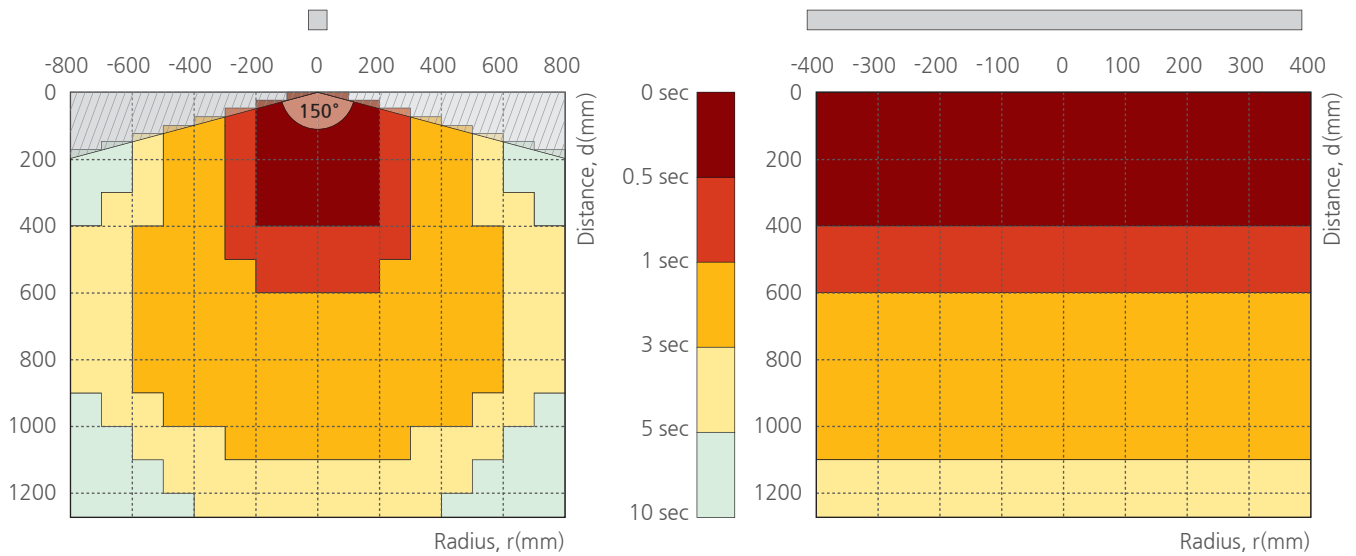
Performance

Electrostatic Total Solution

Decay Time Characteristics

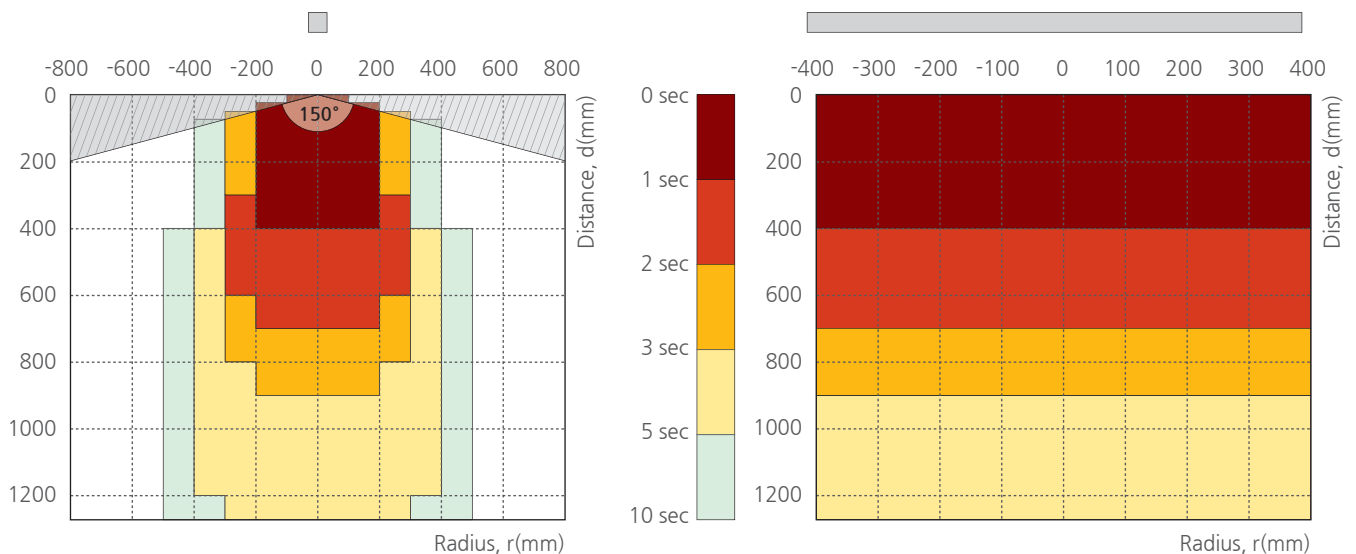
► SXB-10N

- Decay Time : $\pm 1,000V$ to $\pm 100V$
- Temperature & Humidity : 24°C, 50%RH
- Charge Plate Capacitance : 20pF (150 X 150mm)



► SXB-05NRAA

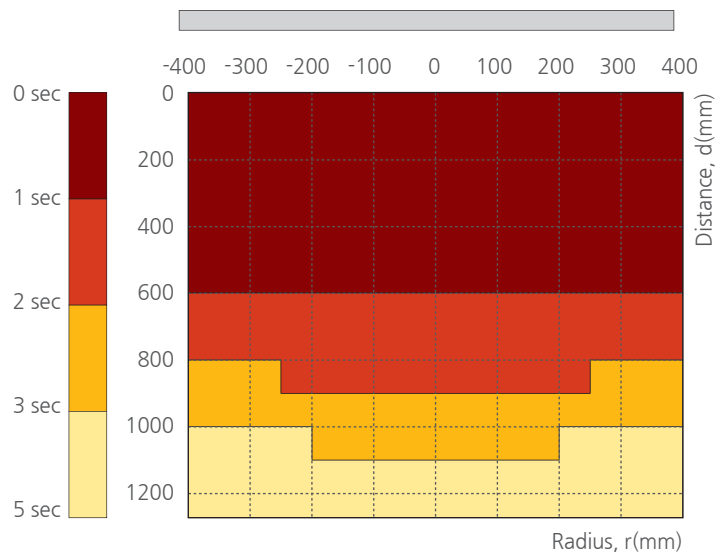
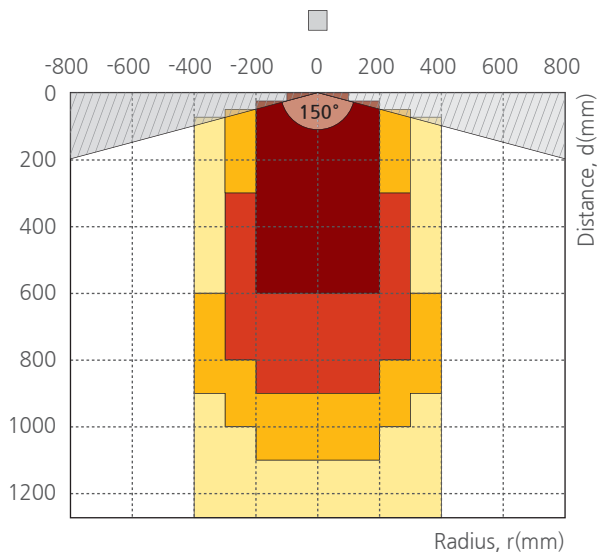
- Decay Time : $\pm 1,000V$ to $\pm 100V$
- Temperature & Humidity : 24°C, 50%RH
- Charge Plate Capacitance : 20pF (150 X 150mm)
- Air Assistant Pressure : 0.3Mpa



Decay Time Characteristics

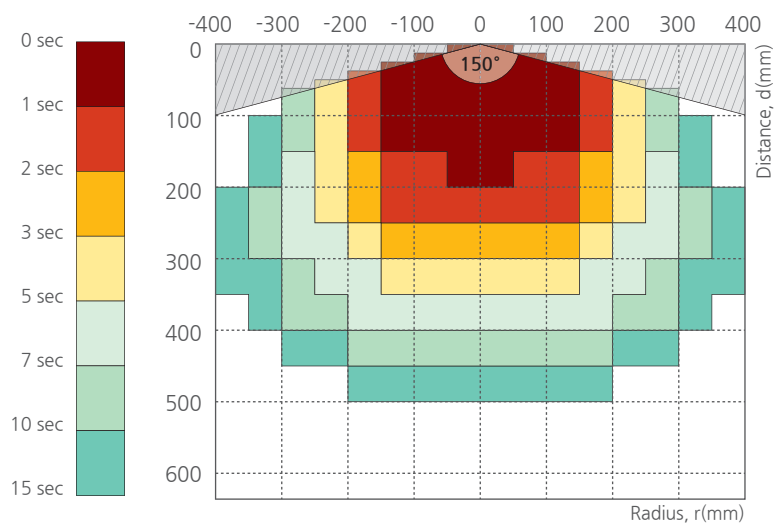
► SXB-05NSRAA

- Decay Time : $\pm 1,000V$ to $\pm 100V$
- Temperature & Humidity : 24°C, 50%RH
- Charge Plate Capacitance : 20pF (150 X 150mm)
- Air Assistant Pressure : 0.3Mpa



► 5kV Photo Head

- Decay Time : $\pm 1,000V$ to $\pm 100V$
- Temperature & Humidity : 24°C, 50%RH
- Charge Plate Capacitance : 20pF (150 X 150mm)



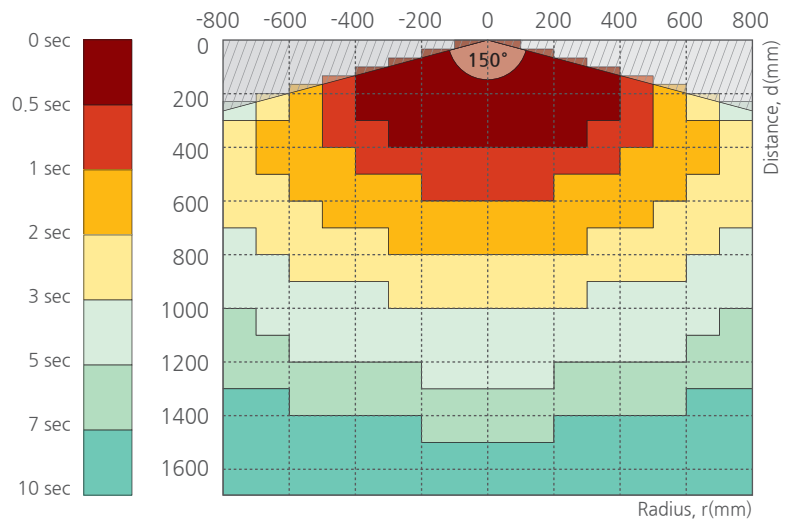
Performance

Electrostatic Total Solution

Decay Time Characteristics

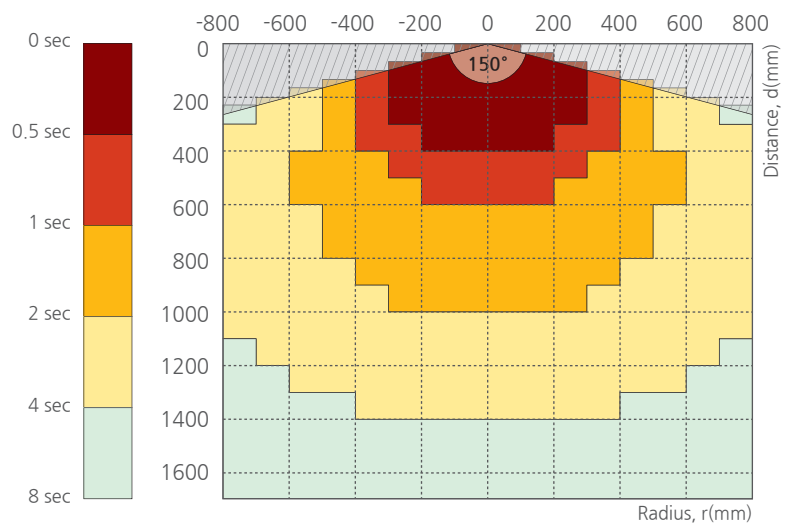
► 10kV Photo Head

- Decay Time : $\pm 1,000V$ to $\pm 100V$
- Temperature & Humidity : 24°C, 50%RH
- Charge Plate Capacitance : 20pF (150 X 150mm)



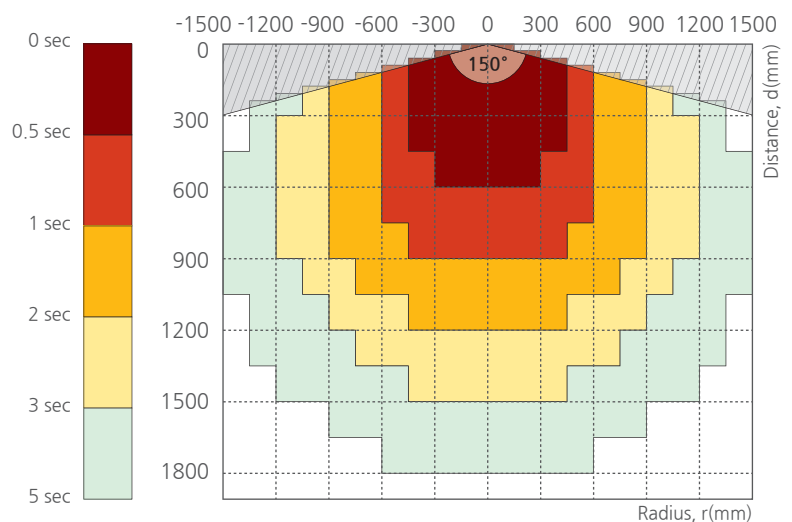
► 15kV Photo Head

- Decay Time : $\pm 1,000V$ to $\pm 100V$
- Temperature & Humidity : 24°C, 50%RH
- Charge Plate Capacitance : 20pF (150 X 150mm)



► Model : SXN-15N(450μA)

- Decay Time : $\pm 1,000V$ to $\pm 100V$
- Temperature & Humidity : 20°C, 32%RH
- Charge Plate Capacitance : 20pF (150 X 150mm)



What are soft X-rays?

Electrostatic Total Solution

What are soft X-rays?

X-ray는 물질에 대한 투과력에 따라 분류되며 얇은 공기층에서도 쉽게 흡수될 만큼 투과력이 약한 X-ray를 Soft X-ray이라고 합니다.

Benefits of Soft X-ray Ionizer

- 완벽한 Ion Balance ($\pm 0V$)
- CDA (Clean Dry Air) 필요 없음
- N_2 , Ar 등의 불활성 가스 상태에서도 정전기 제거 가능
- 먼지 발생이 전혀 없음
- 오존(O_3) 발생 없음
- 높은 이온 생성 밀도

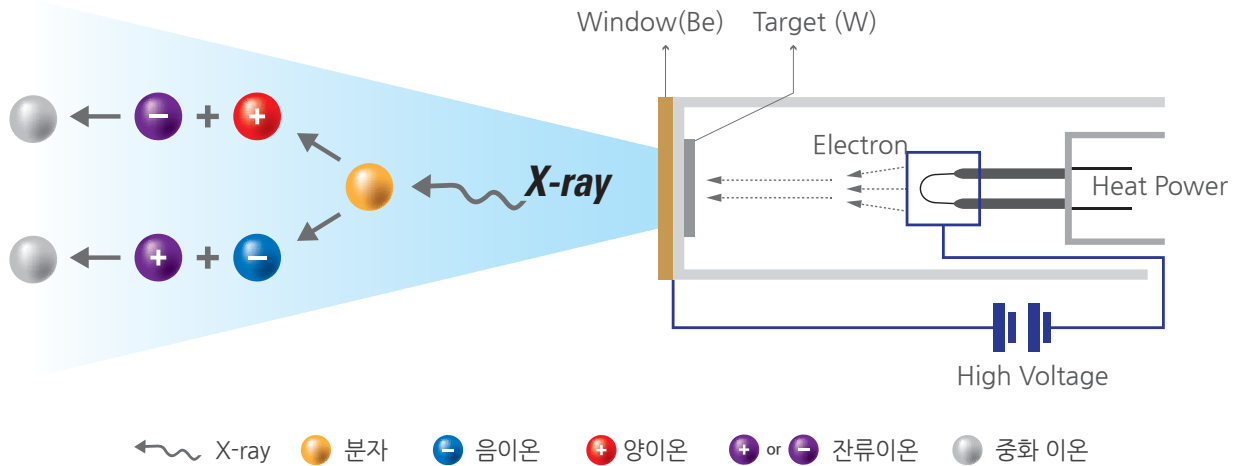
⚠ Caution

Soft X-ray Ionizer는 X-ray가 외부로 방사되기 때문에 작업자의 피폭 위험성이 있을 수 있지만 Ionizer에 사용되는 연 X선은 물질투과성이 낮기 때문에 **직접 조사에 의한 영향(유해성)은 매우 낮습니다.** 또한 선재가 제조하고 있는 Soft X-ray Ionizer 중 5keV 제품들은 Photon Energy가 4.9keV이므로 원자력 안전법 시행령 제 8조에 따라 원자력안전위원회(KINS)에 별도의 판매 및 사용 신고가 면제된 제품이며 선재의 모든 Soft X-ray Ionizer 제품은 인체(작업자)의 안전을 위해 Door와 Interlock을 연결하지 않으면 작동이 되지 않도록 안전 장치를 설정하고 있습니다.

방사선이란? 어떤 물질을 전리나 이온화시킬 수 있는 것, 방사성 물질이 내는 에너지 흐름.

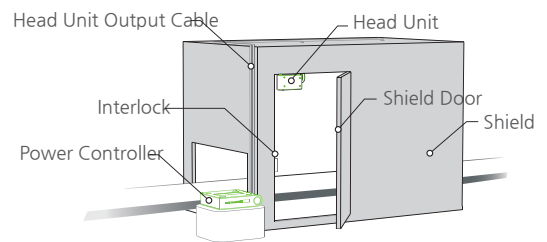
방사선은 쌓이지 않고 축적되지 않고 오염되지 않습니다. 그 실체를 사람의 오감으로 판단할 수 없는 불확실성으로 인해 방사선의 위험성이 실제보다 더 부풀려지기도 합니다. 방사선은 인공적으로 발생하기도 하지만 천연에 늘 존재하는 일종의 에너지 흐름입니다.

Soft X-ray Ionizer의 이온화 원리



차폐 설치 구성도

- * Soft X-Ray가 인체에 직접 조사되면 피부에 영향을 줄 수 있으므로 그림과 같이 반드시 차폐를 시행하여 사용하십시오.
- * Soft X-Ray Ionizer 구동 전에 설비의 차폐 상태를 확인 후 Interlock 기능을 사용하여 주십시오.
- * 누설 방사선량은 5kV제품 1 μ Sv/hr이하 10kV & 15kV제품 10 μ Sv/hr이하로 유지하여 주십시오. (국가별 누설 기준은 다를 수 있습니다)



What are soft X-rays?

Electrostatic Total Solution

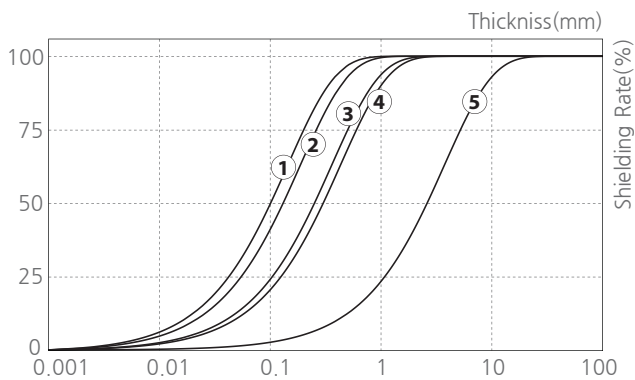
차폐 방법

다음 그래프와 표를 참고하여 차폐체의 재질과 두께를 선정 하여 주십시오.

▲ Warning

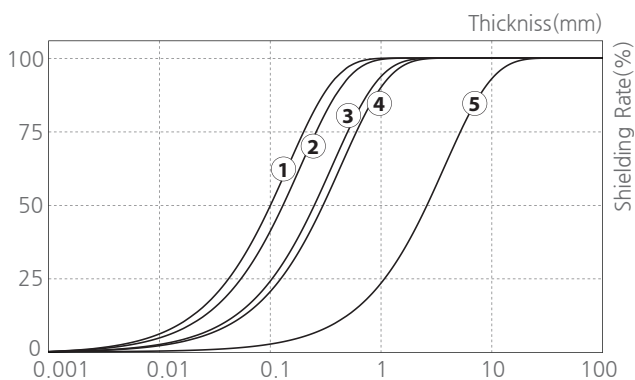
- * 사용자의 안전을 위해 연X선이 발생하는 조사 공간은 반드시 차폐한 후 사용 하십시오.
- * 차폐 후에는 인터락 접점을 출입문에 연결하여 출입문이 열리면 연X선 발생이 멈추도록 연동하십시오.

• 5kV



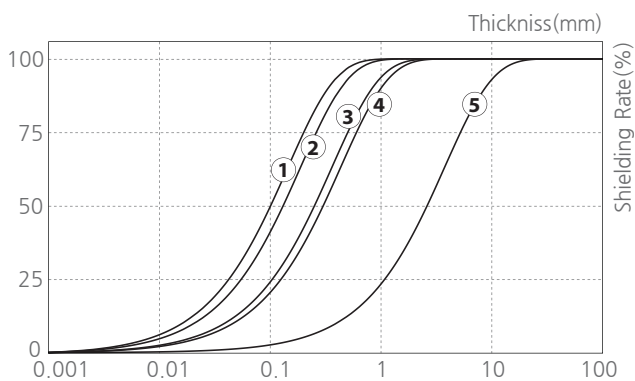
No.	차폐 재질	두께 [mm]
①	SUS	Over 0.2
②	Aluminium	Over 0.25
③	Glass	Over 0.5
④	PVC	Over 0.6
⑤	Acrylic	Over 5.0

• 10kV



No.	차폐 재질	두께 [mm]
①	SUS	Over 0.2
②	Aluminium	Over 0.25
③	Glass	Over 0.5
④	PVC	Over 0.6
⑤	Acrylic	Over 5.0

• 15kV

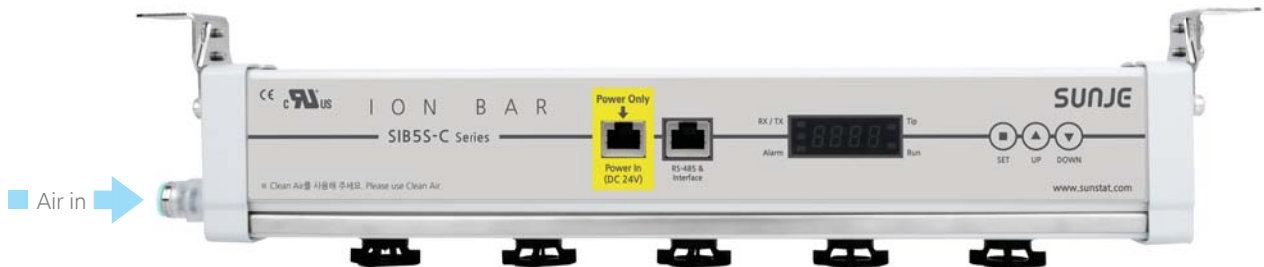


No.	차폐 재질	두께 [mm]
①	SUS	Over 0.2
②	Aluminium	Over 0.25
③	Glass	Over 0.5
④	PVC	Over 0.6
⑤	Acrylic	Over 5.0

Ion Bar

Electrostatic Total Solution

SIB5S-C Series (컨트롤러 일체형)



Key Features

- 장시간 사용에도 안정적인 Ion Balance
- Electric Shockless Type으로 작업 중 예상치 못한 쇼크 위험 방지
- 고주파 실험을 통한 안정적인 성능(낮은 Peak Voltage) 구현
- 방전침의 마모 및 오염 최소화로 편리한 관리
- 방전침 교체 및 청소가 간편한 One-Touch 방식
- 별도의 Controller 구매 없이 사용 가능한 Controller 일체형
- Tip Cleaning Alarm 기능으로 침 청소 주기 설정 가능
- 대전체 극성에 따라 Ion 생성량 자동 조절 가능한 Auto Duty
- 이상 고전압 발생 시 작동 멈춤(Alarm) 기능
- 설치 환경에 따라 입력 전압 조절 가능 (Controller : SBP-07A2 사용 시)

Specifications

Parameter	Description / Value
Input Power	DC 24V (±5%)
Power Consumption	Max. 4.8W
Current Consumption	Max. 200mA
High Voltage	Pulse AC 11.5kVpp
Ion-Generation Method	Corona Discharge Pulse AC
Structure	Capacity coupled
Connector	Power(DC24V) : RJ45
	RS485 & Interface : RJ45
Operating Distance	50 ~ 2,000mm
Air Purge Supply Pressure	0.1 ~ 0.5MPa (CDA, N2)
Operation Circumstance	0℃~+50℃(32℉~122℉), 35%~85% RH
Ozone(O3) Concentration	≤0.05ppm
Main Body Material	Non-Flammable ABS (Level V0)

Electrode Material	Standard : Tungsten	
	Option : Silicon or Titanium	
Electrode Replacement	Cartridge type	
Model Line Up	400mm ~ 3000mm	
Function	Alarm	Over Discharge, Tip Cleaning Timer
	Interface	- Run/Stop State : Run-Closed / Stop-Open
		- Over Discharge Alarm : Normal-Open / Alarm-Closed
		- Tip Cleaning Timer Alarm : Normal-Open / Alarm-Closed
	- Remote Input : DC 24V (15mA)	
Communication	RS485	
Option	SBP-RD (DC Power Supply)	
Warranty	1 year	

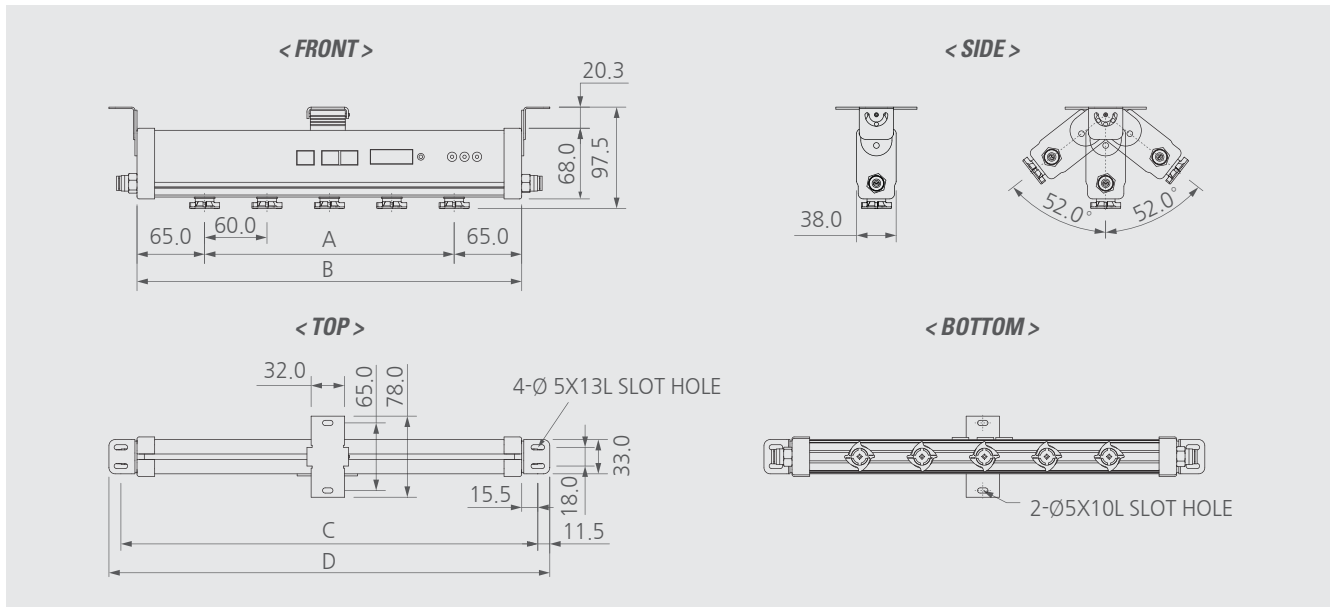
※ 방전침 사양에 따라 제품 형번이 다릅니다. ex) Tungsten : SIB5-****S-C / Silicon : SIB5-****S-C-SI / Titanium : SIB5-****S-C-TI

※ 디자인 및 제품 사양은 품질향상을 위해 예고 없이 변경될 수 있습니다.

Ion Bar

Electrostatic Total Solution

Dimensions



No.	Model No.	Socket	A	B	C	D	Middle Bracket
1	SIB5-400S-C	5	240	370	401	424	-
2	SIB5-500S-C	7	360	490	521	544	-
3	SIB5-600S-C	9	480	610	641	664	-
4	SIB5-700S-C	11	600	730	761	784	-
5	SIB5-900S-C	13	720	850	881	904	-
6	SIB5-1000S-C	15	840	970	1001	1024	-
7	SIB5-1100S-C	17	960	1090	1121	1144	-
8	SIB5-1200S-C	19	1080	1210	1241	1264	-
9	SIB5-1300S-C	21	1200	1330	1361	1384	-
10	SIB5-1500S-C	23	1320	1450	1481	1504	1
11	SIB5-1600S-C	25	1440	1570	1601	1624	1
12	SIB5-1700S-C	27	1560	1690	1721	1744	1
13	SIB5-1800S-C	29	1680	1810	1841	1864	1
14	SIB5-1900S-C	31	1800	1930	1961	1984	1
15	SIB5-2100S-C	33	1920	2050	2081	2104	2
16	SIB5-2200S-C	35	2040	2170	2201	2224	2
17	SIB5-2300S-C	37	2160	2290	2321	2344	2
18	SIB5-2400S-C	39	2280	2410	2441	2464	2
19	SIB5-2500S-C	41	2400	2530	2561	2584	2
20	SIB5-2700S-C	43	2520	2650	2681	2704	2
21	SIB5-2800S-C	45	2640	2770	2801	2824	2
22	SIB5-2900S-C	47	2760	2890	2921	2944	2
23	SIB5-3000S-C	49	2880	3010	3041	3064	2

제품 구성

이미지				
품목구분	Ion Bar	Middle Bracket	Power Cable(10m)	Signal Cable(10m)
품목명	SIB5S-C	SBR-SC-2-001	SUC-3R-3-001	SUC-MT-2-001

추가 제품 구성 (Options)

이미지		
품목구분	DC Power Supply	UTP Cable(10m)
품목명	SBP-RD	SUC-B3-1-001

Power Cable(AC 100V) or Power Cable(AC 220V)	Ion Bar Gender	Side Bracket	Middle Bracket	UTP Cover
SPC-MT-1-001 or SPC-MT-2-001	SBG-5C3	SBR-B4-1-001	SBR-B4-2-001	SUC-MT-1-001

SIB5S Series (컨트롤러 일체형)



Key Features

- 코로나 방전손실을 감소시켜 이온 생성을 향상
- 방전침의 마모 및 오염 최소화로 편리한 관리
- 방전침 교체 및 청소가 간편한 One-Touch 방식
- 별도의 Controller 구매 없이 사용 가능한 Controller 일체형
- Tip Cleaning Alarm 기능으로 침 청소 주기 설정 가능
- 대전체 극성에 따라 Ion 생성량 자동 조절 가능한 Auto Duty
- 이상 고전압 발생 시 작동 멈춤(Alarm) 기능
- 설치 환경에 따라 입력 전압 조절 가능 (Controller : SBP-07A2 사용 시)

Specifications

Parameter	Description / Value	
Input Power	DC 24V (±5%)	
Power Consumption	Max. 12W	
Current Consumption	Max. 500mA (DC 24V)	
Ion-Generation Method	Corona Discharge Pulse AC	
Air Purge Supply Pressure	0.1 ~ 0.5MPa (CDA, N2)	
Air Purge Connection Port	Pipe Thread 1/8"	
Ion Balance	With in ±30V (1,000mm)	
Ozone(O3) Concentration	≤0.05ppm	
Main Body Material	Non-Flammable ABS (Level V0)	
Electrode Material	Standard	Tungsten
	Option	Silicon / Titanium (SIE-4)
Electrode Replacement	Cartridge type	
Operation Circumstance	0℃~+50℃(32℉~122℉), 35%~85% RH	
Mounting Method	Bolt Mounting with Bracket	
Function	Remote Control	
Adjust Function	Frequency [Hz]	1, 3, 5, 8, 10, 20, 30~100 (by 5Hz unit)
	Voltage [Level]	1 ~ 10
Alarm Function	High Voltage Abnormal Alarm, Tip Cleaning Alarm(Setting)	
Interface	Run State, Remote, RS485, Alarm (High Voltage Abnormal, Tip Cleaning)	
Operating Distance	50 ~ 2,000mm	
Option	SBP-RD (DC Power Supply)	
Warranty	1 year	

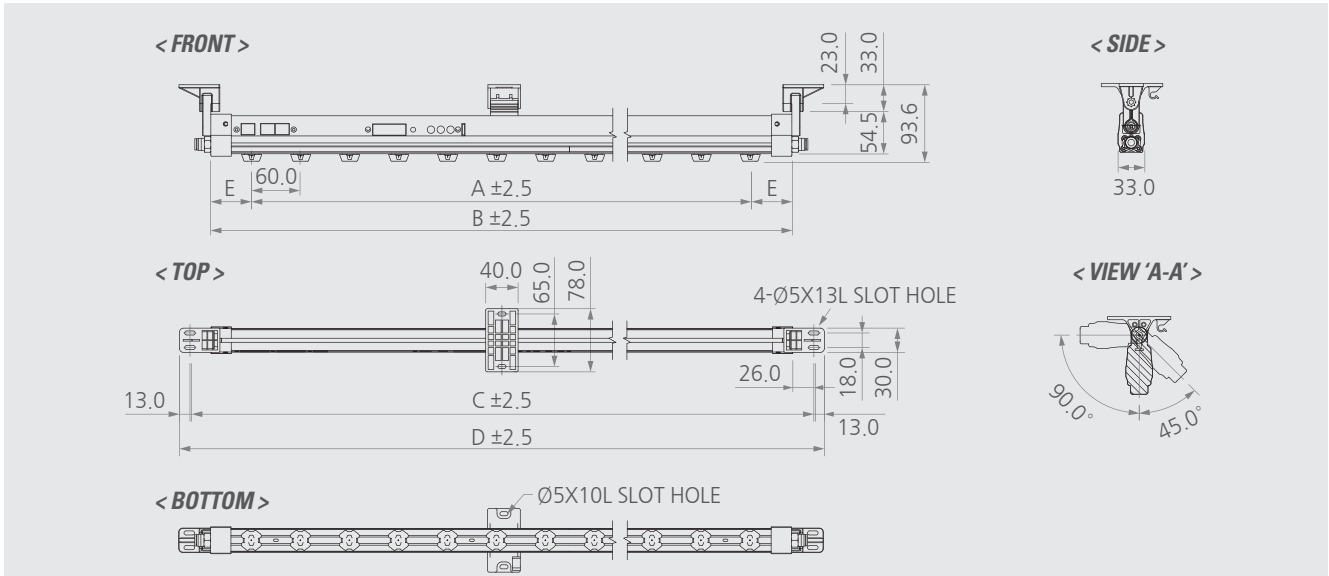
※ 방전침 사양에 따라 제품 형번이 다릅니다. ex) Tungsten : SIB5-****S / Silicon : SIB5-****S-SI / Titanium : SIB5-****S-TI

※ 디자인 및 제품 사양은 품질향상을 위해 예고 없이 변경될 수 있습니다.

Ion Bar

Electrostatic Total Solution

Dimensions



No.	Model No.	Socket	A	B	C	D	E	Middle Bracket
1	SIB5-600S	8	420	560	611	637	70	1
2	SIB5-700S	10	540	680	731	757	70	1
3	SIB5-800S	12	660	800	851	877	70	1
4	SIB5-900S	14	780	881	932	958	50.5	1
5	SIB5-1000S	16	900	1001	1052	1078	50.5	1
6	SIB5-1200S	20	1140	1241	1292	1318	50.5	1
7	SIB5-1300S	22	1260	1361	1412	1438	50.5	1
8	SIB5-1500S	24	1380	1481	1532	1558	50.5	1
9	SIB5-1600S	26	1500	1601	1652	1678	50.5	1
10	SIB5-1700S	28	1620	1721	1772	1798	50.5	2
11	SIB5-1800S	30	1740	1841	1892	1918	50.5	2
12	SIB5-2000S	32	1860	1961	2012	2038	50.5	2
13	SIB5-2100S	34	1980	2081	2132	2158	50.5	2
14	SIB5-2200S	36	2100	2201	2252	2278	50.5	2
15	SIB5-2300S	38	2220	2321	2372	2398	50.5	2
16	SIB5-2500S	40	2340	2441	2492	2518	50.5	3
17	SIB5-2700S	44	2580	2681	2732	2758	50.5	3
18	SIB5-3000S	48	2820	2921	2972	2998	50.5	3
19	SIB5-3200S	52	3060	3161	3212	3238	50.5	3
20	SIB5-3400S	56	3300	3401	3452	3478	50.5	3
21	SIB5-3500S	58	3420	3521	3572	3598	50.5	4
22	SIB5-3600S	60	3540	3641	3692	3718	50.5	4

제품 구성

이미지				
품목구분	Ion Bar	Middle Bracket	Power Cable(10m)	Signal Cable(10m)
품목명	SIB5S	SBR-B4-2-001	SUC-3R-3-001	SUC-MT-2-001

추가 제품 구성 (Options)

이미지		
품목구분	DC Power Supply	UTP Cable(10m)
품목명	SBP-RD	SUC-B3-1-001

	or					
Power Cable(AC 100V)	or	Power Cable(AC 220V)	Remote Controller	Slim Side Bracket	Slim Middle Bracket	UTP Cover
SPC-MT-1-001	or	SPC-MT-2-001	SIB-RC1	SBR-B4-3-001	SBR-B4-4-001	SUC-MT-1-001

SIB5SH Series (컨트롤러 일체형)



Key Features

- 소켓 수량을 최대로 적용하여 풍부한 이온 생성량과 유량으로 빠른 제전 속도 및 장거리 제전 가능
- 코로나 방전손실을 감소시켜 이온 생성을 향상
- 방전침의 마모 및 오염 최소화로 편리한 관리
- 방전침 교체 및 청소가 간편한 One-Touch 방식
- 별도의 Controller 구매 없이 사용 가능한 Controller 일체형
- Tip Cleaning Alarm 기능으로 침 청소 주기 설정 가능
- 대전체 극성에 따라 Ion 생성량 자동 조절 가능한 Auto Duty
- 이상 고전압 발생 시 작동 멈춤(Alarm) 기능
- 설치 환경에 따라 입력 전압 조절 가능 (Controller : SBP-07A2 사용 시)

Specifications

Parameter	Description / Value	
Input Power	DC 24V (±5%)	
Power Consumption	Max. 12W	
Current Consumption	Max. 500mA (DC 24V)	
Ion-Generation Method	Corona Discharge Pulse AC	
Air Purge Supply Pressure	0.1 ~ 0.5MPa (CDA, N2)	
Air Purge Connection Port	Pipe Thread 1/8"	
Ion Balance	With in ±30V (1,000mm)	
Ozone(O3) Concentration	≤0.05ppm	
Main Body Material	Non-Flammable ABS (Level V0)	
Electrode Material	Standard	Tungsten
	Option	Silicon / Titanium (SIE-4)
Electrode Replacement	Cartridge type	
Operation Circumstance	0℃~+50℃(32℉~122℉), 35%~85% RH	
Mounting Method	Bolt Mounting with Bracket	
Function	Remote Control	
Adjust Function	Frequency [Hz]	1, 3, 5, 8, 10, 20, 30~100 (by 5Hz unit)
	Voltage [Level]	1 ~ 10
Alarm Function	High Voltage Abnormal Alarm, Tip Cleaning Alarm(Setting)	
Interface	Run State, Remote, RS485, Alarm (High Voltage Abnormal, Tip Cleaning)	
Operating Distance	50 ~ 2,000mm	
Option	SBP-RD (DC Power Supply)	
Warranty	1 year	

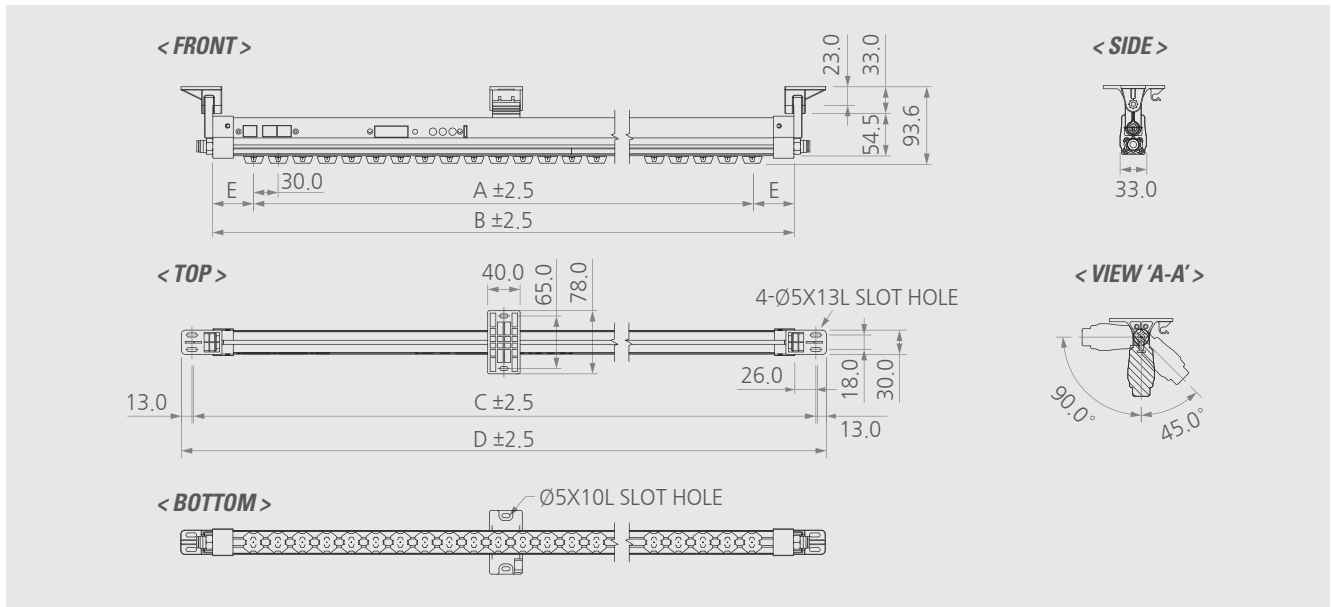
※ 방전침 사양에 따라 제품 형번이 다릅니다. ex) Tungsten : SIB5-****SH / Silicon : SIB5-****SH-SI / Titanium : SIB5-****SH-TI

※ 디자인 및 제품 사양은 품질향상을 위해 예고 없이 변경될 수 있습니다.

Ion Bar

Electrostatic Total Solution

Dimensions



No.	Model No.	Socket	A	B	C	D	E	Middle Bracket
1	SIB5-600SH	15	420	560	611	637	70	1
2	SIB5-700SH	19	540	680	731	757	70	1
3	SIB5-800SH	23	660	800	851	877	70	1
4	SIB5-900SH	27	780	881	932	958	50.5	1
5	SIB5-1000SH	31	900	1001	1052	1078	50.5	1
6	SIB5-1200SH	39	1140	1241	1292	1318	50.5	1
7	SIB5-1300SH	43	1260	1361	1412	1438	50.5	1
8	SIB5-1500SH	47	1380	1481	1532	1558	50.5	1
9	SIB5-1600SH	51	1500	1601	1652	1678	50.5	1
10	SIB5-1700SH	55	1620	1721	1772	1798	50.5	2
11	SIB5-1800SH	59	1740	1841	1892	1918	50.5	2

제품 구성

이미지				
품목구분	Ion Bar	Middle Bracket	Power Cable(10m)	Signal Cable(10m)
품목명	SIB5SH	SBR-B4-2-001	SUC-3R-3-001	SUC-MT-2-001

추가 제품 구성 (Options)

이미지		
품목구분	DC Power Supply	UTP Cable(10m)
품목명	SBP-RD	SUC-B3-1-001

	or					
Power Cable(AC 100V)	or	Power Cable(AC 220V)	Remote Controller	Slim Side Bracket	Slim Middle Bracket	UTP Cover
SPC-MT-1-001	or	SPC-MT-2-001	SIB-RC1	SBR-B4-3-001	SBR-B4-4-001	SUC-MT-1-001

SIB4 Series (컨트롤러 일체형)



Key Features

- 코로나 방전손실을 감소시켜 이온 생성을 향상
- Ion Bar 간 전원 연결 가능 (최대 4대)
- 이온발생 비율을 사용자가 설정 가능
- 방전침의 마모 및 오염 최소화로 편리한 관리
- 방전침 교체 및 청소가 간편한 One-Touch 방식
- 별도의 Controller 구매 없이 사용 가능한 Controller 일체형
- Tip Cleaning Alarm 기능으로 침 청소 주기 설정 가능
- 이상 고전압 발생 시 작동 멈춤(Alarm) 기능
- 설치 환경에 따라 입력 전압 조절 가능 (Controller : SBP-07A2 사용 시)

Specifications

Parameter	Description / Value	
Input Power	DC 24V (±5%)	
Power Consumption	Max. 14.4W	
Current Consumption	Max. 500mA (DC 24V)	
Ion-Generation Method	Corona Discharge Pulse AC	
Air Purge Supply Pressure	0.1 ~ 0.5MPa (CDA, N2)	
Air Purge Connection Port	Pipe Thread 1/8"	
Ion Balance	With in ±30V (1,000mm)	
Ozone(O3) Concentration	≤0.05ppm	
Main Body Material	Non-Flammable ABS (Level V0)	
Electrode Material	Standard	Tungsten
	Option	Silicon / Titanium
Electrode Replacement	Cartridge type	
Operation Circumstance	0℃~+50℃(32℉~122℉), 35%~85% RH	

Mounting Method	Bolt Mounting with Bracket	
Function	Remote Control	
Adjust Function	Frequency [Hz]	0.1, 0.3, 1, 3, 5, 8, 10, 20, 30, 35, 40, 45, 50
	Voltage [Level]	Positive 1 ~ 10, Negative 1 ~ 10
	Duty Ratio [%]	40 ~ 70
	Auto Duty	Mode Set (Distance 50 ~ 100mm)
Alarm Function	High Voltage Abnormal Alarm, Tip Cleaning Alarm(Setting)	
Interface	Run State, Remote, RS485, Alarm (High Voltage Abnormal, Tip Cleaning)	
Operating Distance	50 ~ 2,000mm	
Option	SBP-RD (DC Power Supply)	
Warranty	1 year	

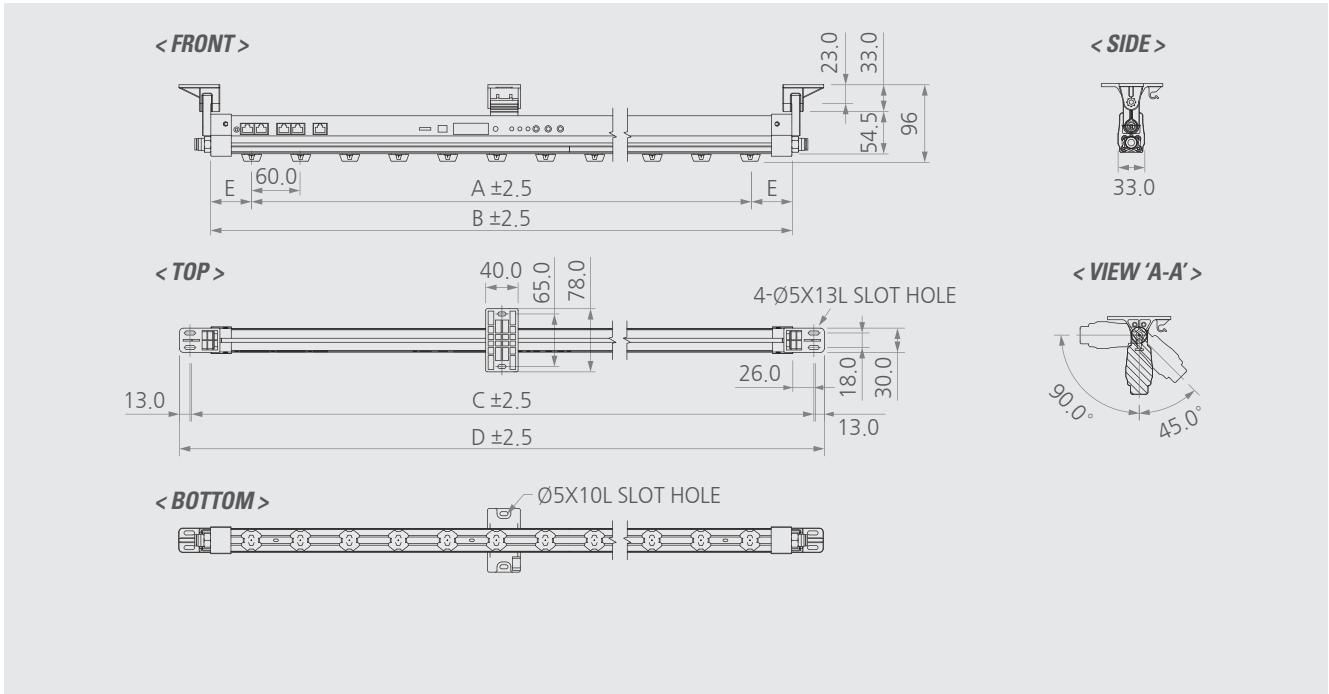
※ 방전침 사양에 따라 제품 형번이 다릅니다. ex) Tungsten : SIB4-**** / Silicon : SIB4-****-SI / Titanium : SIB4-****-TI

※ 디자인 및 제품 사양은 품질향상을 위해 예고 없이 변경될 수 있습니다.

Ion Bar

Electrostatic Total Solution

Dimensions



No.	Model No.	Socket	A	B	C	D	E	Middle Bracket
1	SIB4-800	12	660	800	851	877	70	-
2	SIB4-900	14	780	881	932	958	50.5	-
3	SIB4-1000	16	900	1001	1052	1078	50.5	1
4	SIB4-1100	18	1020	1121	1172	1198	50.5	1
5	SIB4-1200	20	1140	1241	1292	1318	50.5	1
6	SIB4-1300	22	1260	1361	1412	1438	50.5	1
7	SIB4-1500	24	1380	1481	1532	1558	50.5	1
8	SIB4-1600	26	1500	1601	1652	1678	50.5	1
9	SIB4-1700	28	1620	1721	1772	1798	50.5	2
10	SIB4-1800	30	1740	1841	1892	1918	50.5	2
11	SIB4-2000	32	1860	1961	2012	2038	50.5	2
12	SIB4-2100	34	1980	2081	2132	2158	50.5	2
13	SIB4-2200	36	2100	2201	2252	2278	50.5	2
14	SIB4-2300	38	2220	2321	2372	2398	50.5	2
15	SIB4-2500	40	2340	2441	2492	2518	50.5	3
16	SIB4-2700	44	2580	2681	2732	2758	50.5	3
17	SIB4-3000	48	2820	2921	2972	2998	50.5	3
18	SIB4-3200	52	3060	3161	3212	3238	50.5	3
19	SIB4-3400	56	3300	3401	3452	3478	50.5	3

제품 구성

이미지				
품목구분	Ion Bar	Middle Bracket	Power Cable(10m)	Signal Cable(10m)
품목명	SIB4	SBR-B4-2-001	SUC-3R-3-001	SUC-MT-2-001

추가 제품 구성 (Options)

이미지		
품목구분	DC Power Supply	UTP Cable(10m)
품목명	SBP-RD	SUC-B3-1-001

Power Cable(AC 100V) or Power Cable(AC 220V)	Remote Controller	Slim Side Bracket	Slim Middle Bracket	Slim Side Bracket	UTP Cover
SPC-MT-1-001 or SPC-MT-2-001	SIB-RC1	SBR-B4-3-001	SBR-B4-4-001	SBR-B4-1-002	SUC-MT-1-001

SIB4H Series (컨트롤러 일체형)



Key Features

- 소켓 수량을 최대로 적용하여 풍부한 이온 생성량과 유량으로 빠른 제전 속도 및 장거리 제전 가능
- 코로나 방전손실을 감소시켜 이온 생성을 향상
- Ion Bar 간 전원 연결 가능 (최대 4대)
- 이온발생 비율을 사용자가 설정 가능
- 방전침의 마모 및 오염 최소화로 편리한 관리
- 방전침 교체 및 청소가 간편한 One-Touch 방식
- 별도의 Controller 구매 없이 사용 가능한 Controller 일체형
- Tip Cleaning Alarm 기능으로 침 청소 주기 설정 가능
- 이상 고전압 발생 시 작동 멈춤(Alarm) 기능
- 설치 환경에 따라 입력 전압 조절 가능 (Controller : SBP-07A2 사용 시)

Specifications

Parameter	Description / Value	
Input Power	DC 24V (±5%)	
Power Consumption	Max. 14.4W	
Current Consumption	Max. 500mA (DC 24V)	
Ion-Generation Method	Corona Discharge Pulse AC	
Air Purge Supply Pressure	0.1 ~ 0.5MPa (CDA, N2)	
Air Purge Connection Port	Pipe Thread 1/8"	
Ion Balance	With in ±30V (1,000mm)	
Ozone(O3) Concentration	≤0.05ppm	
Main Body Material	Non-Flammable ABS (Level V0)	
Electrode Material	Standard	Tungsten
	Option	Silicon / Titanium
Electrode Replacement	Cartridge type	
Operation Circumstance	0℃~+50℃(32℉~122℉), 35%~85% RH	

Mounting Method	Bolt Mounting with Bracket	
Function	Remote Control	
Adjust Function	Frequency [Hz]	0.1, 0.3, 1, 3, 5, 8, 10, 20, 30, 35, 40, 45, 50
	Voltage [Level]	Positive 1 ~ 10, Negative 1 ~ 10
	Duty Ratio [%]	40 ~ 70
	Auto Duty	Mode Set (Distance 50 ~ 100mm)
Alarm Function	High Voltage Abnormal Alarm, Tip Cleaning Alarm(Setting)	
Interface	Run State, Remote, RS485, Alarm (High Voltage Abnormal, Tip Cleaning)	
Operating Distance	50 ~ 2,000mm	
Option	SBP-RD (DC Power Supply)	
Warranty	1 year	

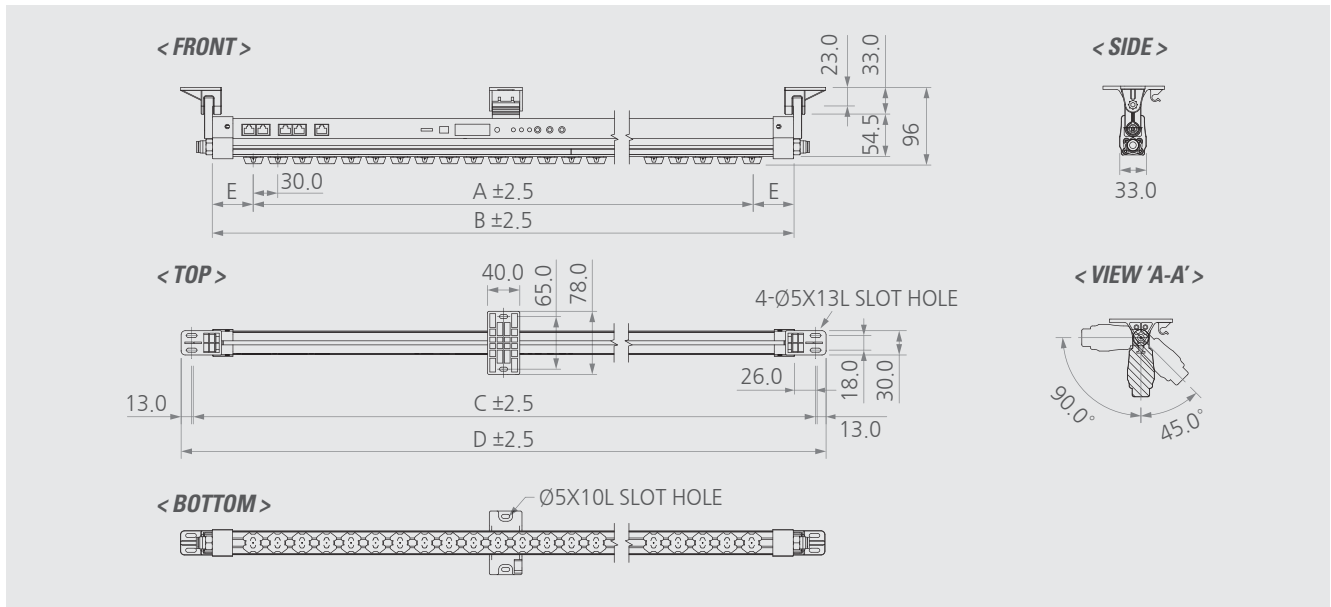
※ 방전침 사양에 따라 제품 형번이 다릅니다. ex) Tungsten : SIB4-****H / Silicon : SIB4-****H-SI / Titanium : SIB4-****H-TI

※ 디자인 및 제품 사양은 품질향상을 위해 예고 없이 변경될 수 있습니다.

Ion Bar

Electrostatic Total Solution

Dimensions



No.	Model No.	Socket	A	B	C	D	E	Middle Bracket
1	SIB4-800H	23	660	800	851	877	70	-
2	SIB4-900H	27	780	881	932	958	50.5	-
3	SIB4-1000H	31	900	1001	1052	1078	50.5	1
4	SIB4-1100H	35	1020	1121	1172	1198	50.5	1
5	SIB4-1200H	39	1140	1241	1292	1318	50.5	1
6	SIB4-1300H	43	1260	1361	1412	1438	50.5	1
7	SIB4-1500H	47	1380	1481	1532	1558	50.5	1
8	SIB4-1600H	51	1500	1601	1652	1678	50.5	1
9	SIB4-1700H	55	1620	1721	1772	1798	50.5	2
10	SIB4-1800H	59	1740	1841	1892	1918	50.5	2
11	SIB4-2000H	63	1860	1961	2012	2038	50.5	2
12	SIB4-2100H	67	1980	2081	2132	2158	50.5	2
13	SIB4-2200H	71	2100	2201	2252	2278	50.5	2
14	SIB4-2300H	75	2220	2321	2372	2398	50.5	2
15	SIB4-2500H	79	2340	2441	2492	2518	50.5	3
16	SIB4-2700H	87	2580	2681	2732	2758	50.5	3

제품 구성

이미지				
품목구분	Ion Bar	Middle Bracket	Power Cable(10m)	Signal Cable(10m)
품목명	SIB4H	SBR-B4-2-001	SUC-3R-3-001	SUC-MT-2-001

추가 제품 구성 (Options)

이미지		
품목구분	DC Power Supply	UTP Cable(10m)
품목명	SBP-RD	SUC-B3-1-001

	or						
Power Cable(AC 100V)		Power Cable(AC 220V)	Remote Controller	Slim Side Bracket	Slim Middle Bracket	Slim Side Bracket	UTP Cover
SPC-MT-1-001		SPC-MT-2-001	SIB-RC1	SBR-B4-3-001	SBR-B4-4-001	SBR-B4-1-002	SUC-MT-1-001

SIB4L Series (컨트롤러 일체형)



Key Features

- 코로나 방전손실을 감소시켜 이온 생성을 향상
- 이온발생 비율을 사용자가 설정 가능
- 방전침의 마모 및 오염 최소화로 편리한 관리
- 방전침 교체 및 청소가 간편한 One-Touch 방식
- 별도의 Controller 구매 없이 사용 가능한 Controller 일체형
- 이상 고전압 발생 시 작동 멈춤(Alarm) 기능
- 설치 환경에 따라 입력 전압 조절 가능 (Controller : SBP-07A2 사용 시)

Specifications

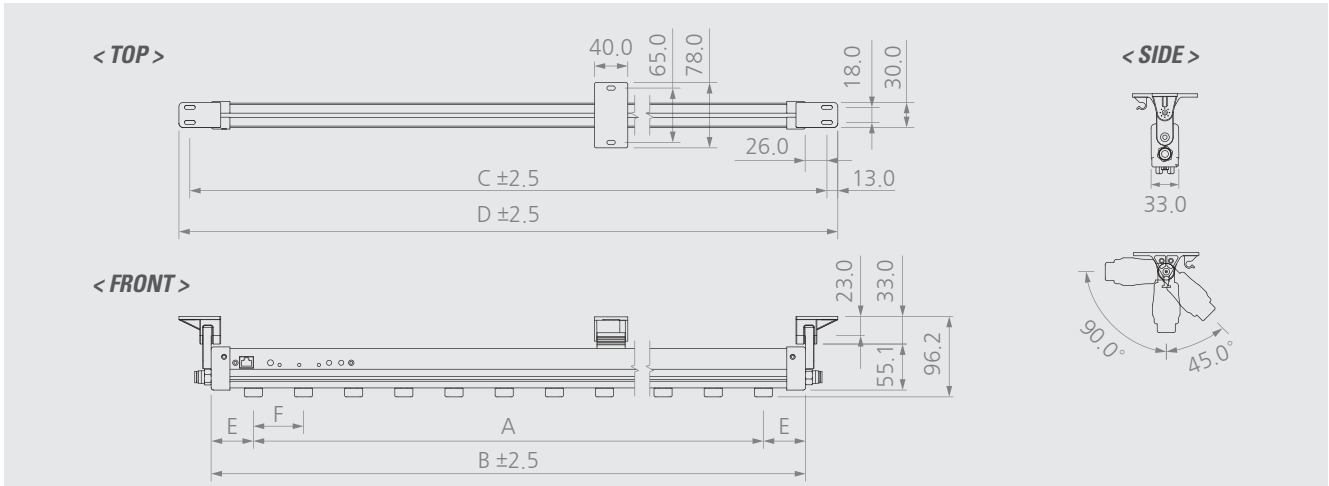
Parameter	Description / Value
Input Power	DC 24V (±5%)
Power Consumption	Max. 14.4W
Current Consumption	Max. 500mA (DC 24V)
Ion-Generation Method	Corona Discharge Pulse AC
Air Purge Supply Pressure	0.1 ~ 0.5MP (CDA, N2)
Air Purge Connection Port	Pipe Thread 1/8"
Ion Balance	Within ±30V (1,000mm)
Ozone(O3) Concentration	≤0.05ppm
Main Body Material	Non-Flammable ABS (Level V0)
Electrode Material	SUS (Option : Tungsten)
Electrode Replacement	Cartridge type
Operation Circumstance	0℃ ~ +50℃(32℉ ~ 122℉), 35% ~ 85% RH
Mounting Method	Bolt Mounting with Bracket
Adjust Function	Duty Ratio 40 ~ 60%
Alarm Function	High Voltage Abnormal Alarm
Operating Distance	50 ~ 2,000mm
Option	SBP-RD (DC Power Supply)
Warranty	1 year

※ 디자인 및 제품 사양은 품질향상을 위해 예고 없이 변경될 수 있습니다.

Ion Bar

Electrostatic Total Solution

Dimensions



No.	Model No.	Socket	A	B	C	D	E	F	Middle Bracket
1	SIB4L-700	10	540	680	731	757	70	60	-
2	SIB4L-800	12	660	800	851	877	70	60	-
3	SIB4L-900	14	780	881	932	958	50.5	60	-
4	SIB4L-1000	16	900	1001	1052	1078	50.5	60	1
5	SIB4L-1100	18	1020	1121	1172	1198	50.5	60	1
6	SIB4L-1200	20	1140	1241	1292	1318	50.5	60	1
7	SIB4L-1300	22	1260	1361	1412	1438	50.5	60	1
8	SIB4L-1500	24	1380	1481	1532	1558	50.5	60	1
9	SIB4L-1600	26	1500	1601	1652	1678	50.5	60	1
10	SIB4L-1700	28	1620	1721	1772	1798	50.5	60	2
11	SIB4L-1800	30	1740	1841	1892	1918	50.5	60	2
12	SIB4L-2000	32	1860	1961	2012	2038	50.5	60	2
13	SIB4L-2100	34	1980	2081	2132	2158	50.5	60	2
14	SIB4L-2200	36	2100	2201	2252	2278	50.5	60	2
15	SIB4L-2300	38	2220	2321	2372	2398	50.5	60	2
16	SIB4L-2500	40	2340	2441	2492	2518	50.5	60	3
17	SIB4L-2700	44	2580	2681	2732	2758	50.5	60	3
18	SIB4L-3000	48	2820	2921	2972	2998	50.5	60	3
19	SIB4L-3200	52	3060	3161	3212	3238	50.5	60	3
20	SIB4L-3400	56	3300	3401	3452	3478	50.5	60	3

제품 구성

이미지			
품목구분	Ion Bar	Middle Bracket	Power Cable(10m)
품목명	SIB4H	SBR-B4-2-001	SUC-4L-1-001

추가 제품 구성 (Options)

이미지		
품목구분	DC Power Supply	UTP Cable(10m)
품목명	SBP-RD	SUC-B3-1-001

	or				
Power Cable(AC 100V)	or	Power Cable(AC 220V)	Slim Side Bracket	Slim Middle Bracket	Slim Side Bracket
SPC-MT-1-001	or	SPC-MT-2-001	SBR-B4-3-001	SBR-B4-4-001	SBR-B4-1-002

SIB7 Series (컨트롤러 일체형)



Key Features

- 코로나 방전손실을 감소시켜 이온 생성을 향상
- 이온발생 비율을 사용자가 설정 가능
- 방전침의 마모 및 오염 최소화로 편리한 관리
- 방전침 교체 및 청소가 간편한 One-Touch 방식
- 별도의 Controller 구매 없이 사용 가능한 Controller 일체형
- 이상 고전압 발생 시 작동 멈춤(Alarm) 기능
- 설치 환경에 따라 입력 전압 조절 가능 (Controller : SBP-07A2 사용 시)

Specifications

Parameter	Description / Value	
Input Power	DC 24V (±5%)	
Power Consumption	Max. 7.8W	
Current Consumption	Max. 325mA (DC 24V)	
Ion-Generation Method	Corona Discharge Pulse AC	
Air Purge Supply Pressure	0.1 ~ 0.5MPa (CDA, N2)	
Air Purge Connection Port	Pipe Thread 1/8"	
Ion Balance	With in ±30V (1,000mm)	
Ozone(O3) Concentration	≤0.05ppm	
Main Body Material	Non-Flammable ABS (Level V0)	
Electrode Material	Standard	Tungsten
	Option	Silicon / Titanium
Electrode Replacement	Cartridge type	

Operation Circumstance	0℃~+50℃(32℉~122℉), 35%~85% RH	
Mounting Method	Bolt Mounting with Bracket	
Function	Remote Control	
Adjust Function	Frequency [Hz]	0.1, 0.3, 1, 3, 5, 8, 10, 20, 30, 50
	Duty Ratio [%]	40 ~ 70
	Voltage [Level]	1 ~ 10
Alarm Function	High Voltage Abnormal Alarm	
Interface	Input : Remote	
	Output : Run State, Alarm State	
Operating Distance	50 ~ 2,000mm	
Option	SBP-RD (DC Power Supply)	
Warranty	1 year	

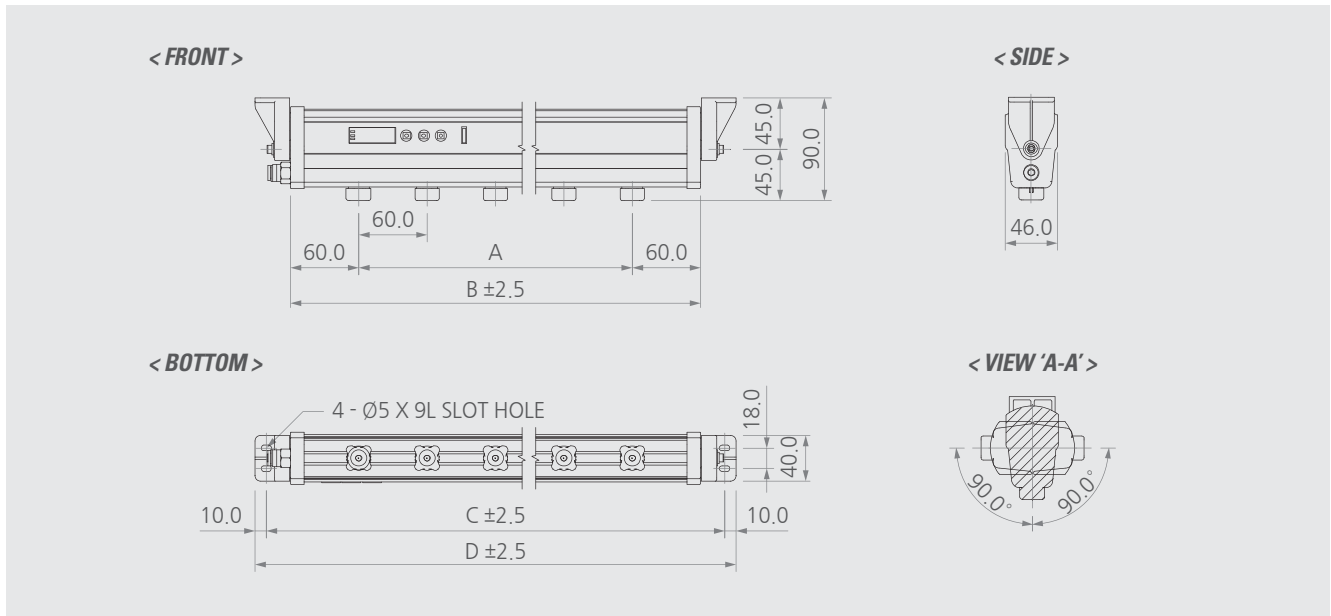
※ 방전침 사양에 따라 제품 형번이 다릅니다. ex) Tungsten : SIB7-*** / Silicon : SIB7-***-SI / Titanium : SIB7-***-TI

※ 디자인 및 제품 사양은 품질향상을 위해 예고 없이 변경될 수 있습니다.

Ion Bar

Electrostatic Total Solution

Dimensions



No.	Model No.	Socket	A	B	C	D
1	SIB7-360	5	240	360	402	422
2	SIB7-540	8	420	540	582	602

제품 구성

이미지			
품목구분	Ion Bar	Power Cable(10m)	Signal Cable(10m)
품목명	SIB7	SUC-3R-3-001	SUC-MT-2-001

추가 제품 구성 (Options)

이미지					
품목구분	DC Power Supply	UTP Cable(10m)	Power Cable(AC 100V) or Power Cable(AC 220V)	UTP Cover	Air Nipple
품목명	SBP-RD	SUC-B3-1-001	SPC-MT-1-001 or SPC-MT-2-001	SUC-MT-1-001	SNP-MT-1-001

SIB1(N) Series



Key Features

- 이상 고전압 발생 시 작동 멈춤(Alarm) 기능
- 설치 환경에 따라 입력 전압 조절이 가능 (Controller : SBP-07A2 사용 시)

Specifications

Parameter	Description / Value	
Ion-Generation Method	Corona Discharge Pulse AC	
Air Purge Supply Pressure	≤0.5MPa (CDA, N2)	
Air Purge Connection Port	Pipe Thread 1/8"	
Ion Balance	within ±50V (1,000mm)	
Operating Distance	50mm ~ 2,000mm	
Operation Circumstance	0°C ~ +50°C(32°F ~ 122°F), 35% ~ 85% RH	
Ozone(O3) Concentration	≤0.05ppm	
Main Body Material	Non-Flammable ABS (Level V0), Stainless Steel	
Electrode Material	Standard	Standard : Tungsten
	Option	Option : Silicon
Electrode Replacement	Cartridge type	
Mounting Method	Bolt Mounting with Bracket	
High Voltage Cable	Insulation Cable 4m (UL3239_20kV - 1007AWG18)	
Warranty	1 year	

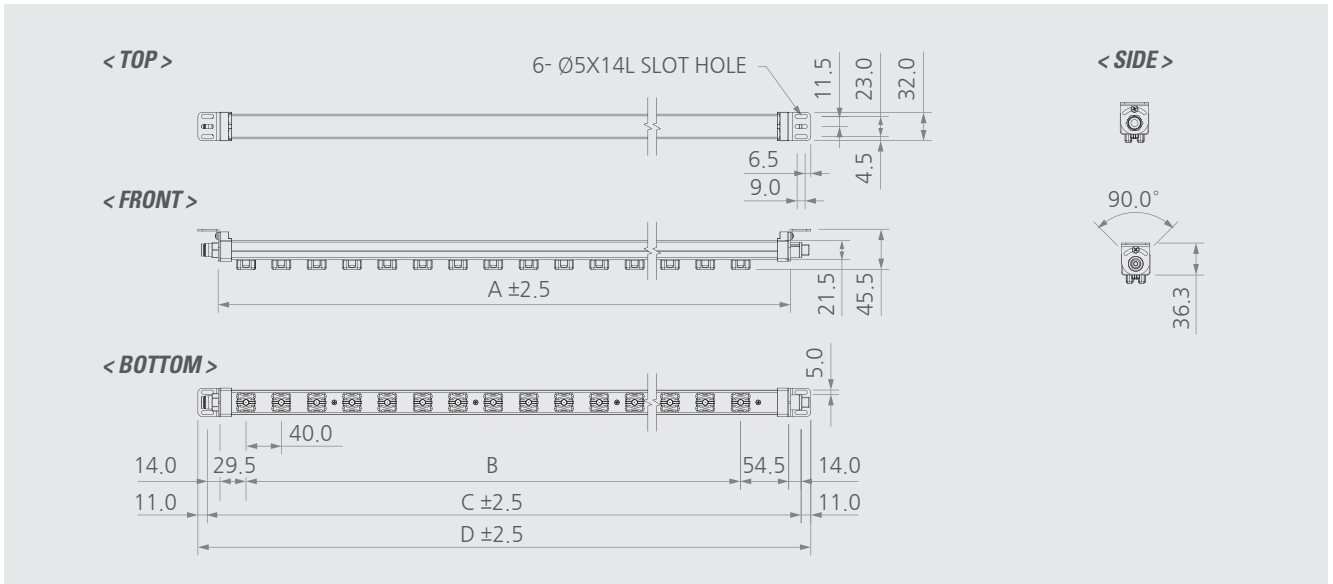
※ 방전침 사양에 따라 제품 형번이 다릅니다. ex) Tungsten : SIB1(N)-**** / Silicon : SIB1(N)-****-SI / Titanium : SIB1(N)-****-TI

※ 디자인 및 제품 사양은 품질향상을 위해 예고 없이 변경될 수 있습니다.

Ion Bar

Electrostatic Total Solution

Dimensions



No.	Model No.	Socket	A	B	C	D	Middle Bracket
1	SIB1(N)-07A	1	88	0	112	134	-
2	SIB1(N)-16A	3	168	80	192	214	-
3	SIB1(N)-20A	4	208	120	232	254	-
4	SIB1(N)-32A	7	328	240	352	374	-
5	SIB1(N)-48A	11	488	400	512	534	-
6	SIB1(N)-64A	15	648	560	672	694	-
7	SIB1(N)-80A	19	808	720	832	854	-
8	SIB1(N)-96A	23	968	880	992	1014	-
9	SIB1(N)-112A	27	1128	1040	1152	1174	-
10	SIB1(N)-128A	31	1288	1200	1312	1334	-
11	SIB1(N)-144A	35	1448	1360	1472	1494	-
12	SIB1(N)-160A	39	1608	1520	1632	1654	1
13	SIB1(N)-176A	43	1768	1680	1792	1814	1
14	SIB1(N)-192A	47	1928	1840	1952	1974	1
15	SIB1(N)-208A	51	2088	2000	2112	2134	2
16	SIB1(N)-224A	55	2248	2160	2272	2294	2
17	SIB1(N)-240A	59	2408	2320	2432	2454	2
18	SIB1(N)-256A	63	2568	2480	2592	2614	3

제품 구성

이미지			
품목구분	Ion Bar	H/V Cable(4m)	Middle Bracket
품목명	SIB1(N)	SHC-1N-1-001	SBR-1(N)-1-001

추가 제품 구성 (Options)

이미지		
	SBP-07A2 용	SBP-14J4, SBP-11N, SBP-06 용
품목구분	Connector Adapter	Connector Adapter
품목명	SCA-BP-1-001	SCA-BP-2-001

연결 가능 컨트롤러

이미지				
품목구분	Controller	Controller	Controller	Controller
품목명	SBP-14J4	SBP-11N	SBP-07A2	SBP-06

SIB1(N)-C Series



Key Features

- 고주파 실현을 통한 낮은 Peak Voltage 구현
- 이상 고전압 발생 시 작동 멈춤(Alarm) 기능
- 설치 환경에 따라 입력 전압 조절이 가능 (Controller : SBP-07A2 사용 시)

Specifications

Parameter	Description / Value	
Ion-Generation Method	Corona Discharge Pulse AC	
Air Purge Supply Pressure	≤0.5MPa (CDA, N2)	
Air Purge Connection Port	Pipe Thread 1/8"	
Ion Balance	within ±35V (300mm)	
Operating Distance	50mm ~ 2,000mm	
Operation Circumstance	0°C ~ +50°C(32°F ~ 122°F), 35% ~ 85% RH	
Ozone(O3) Concentration	≤0.05ppm	
Main Body Material	Non-Flammable ABS (Level V0), Stainless Steel	
Electrode Material	Standard	Standard : Tungsten
	Option	Option : Silicon
Electrode Replacement	Cartridge type	
Mounting Method	Bolt Mounting with Bracket	
High Voltage Cable	Insulation Cable 2m (UL3239_20kV - 1007AWG18)	
Warranty	1 year	

※ 방전침 사양에 따라 제품 형번이 다릅니다. ex) Tungsten : SIB1(N)-***-C / Silicon : SIB1(N)-***-C-SI / Titanium : SIB1(N)-***-C-TI

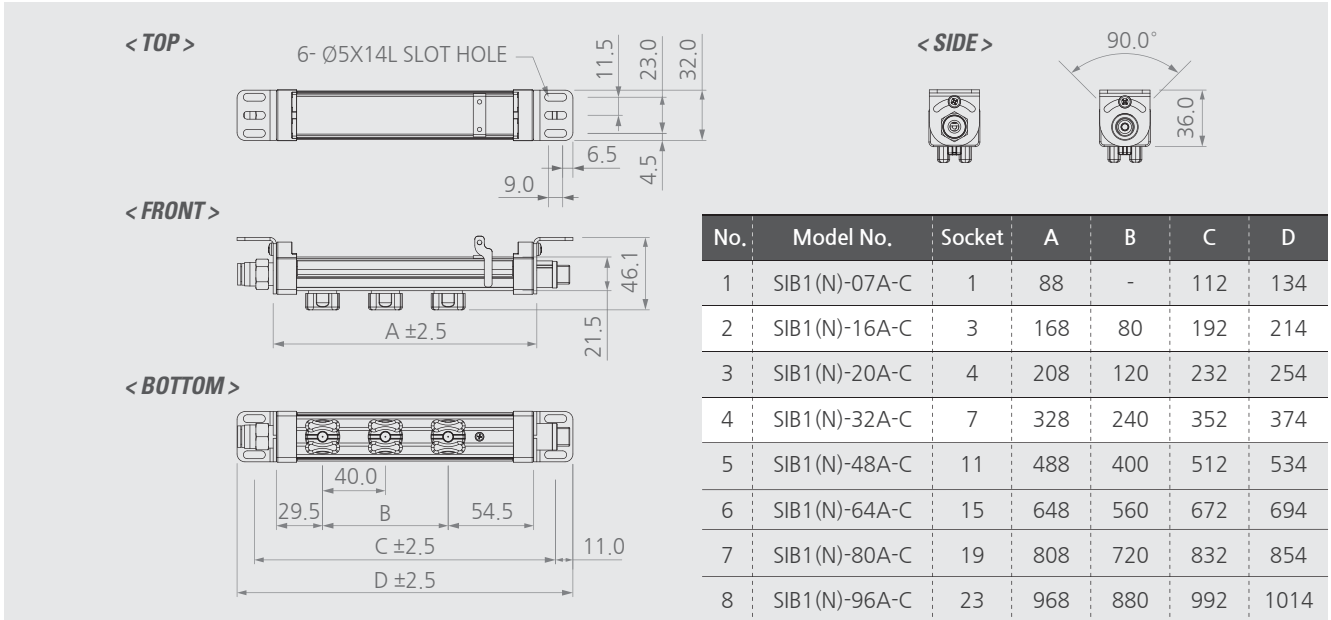
※ 디자인 및 제품 사양은 품질향상을 위해 예고 없이 변경될 수 있습니다.

Ion Bar

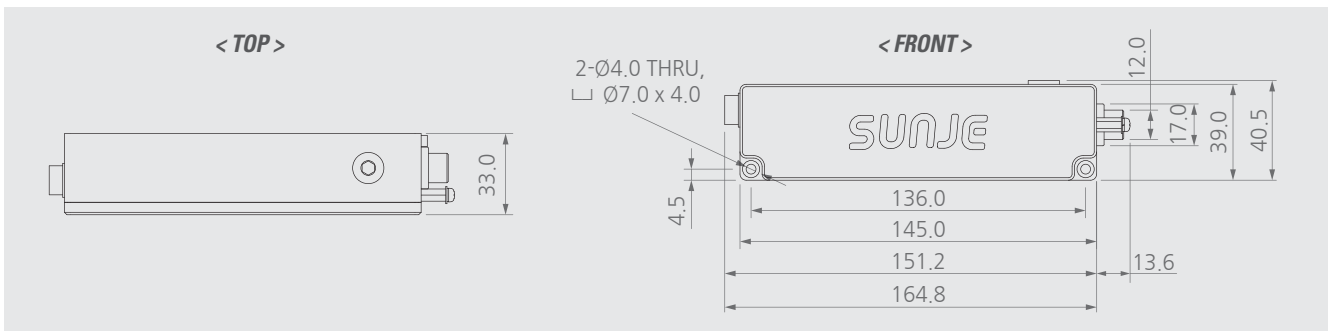
Electrostatic Total Solution

Dimensions

▶ SIB1(N)-C Series (Ionizer)



▶ SBP-21C (H/V Pack)



제품 구성

이미지							
품목구분	Ion Bar	H/V Pack	Controller	H/V Cable (2m)	Adapter (1.6m)	Output Cable (1m)	Ground Cable (1m)
품목명	SIB1(N)-C Series	SBP-21C	SNC-21	SHC-1N-2-001	SAD-MT-3-001	SOC-XN-2-002	SGC-MT-2-001

추가 제품 구성 (Options)

	or			
Power Cable	or	Power Cable	Terminal Block	Terminal Block
SPC-MT-1-001	or	SPC-MT-2-001	STB-VC-1-001	STB-NC-1-001

이미지		
품목구분	SXC-104N Bracket	SXC-104N Fixing Bolt
품목명	SBR-XN-5-001	SFB-XN-3-001

SIB-ex Series (방폭형)



Key Features

- 유럽(ATEX), 국내(KGS) 방폭인증 획득으로 방폭이 필요한 곳에서 사용 가능
- 착화 에너지가 낮아 폭발 위험성 無
- 난연재로 사용으로 발화 가능성 無
- 필름, 섬유, 제지, 인쇄, 도장, 코팅, 플라스틱 성형 등 다양한 산업에 적용 가능
- 이상 고전압 발생 시 작동 멈춤(Alarm) 기능
- 설치 환경에 따라 입력 전압 조절이 가능 (Controller : SBP-07A2 사용 시)

Specifications

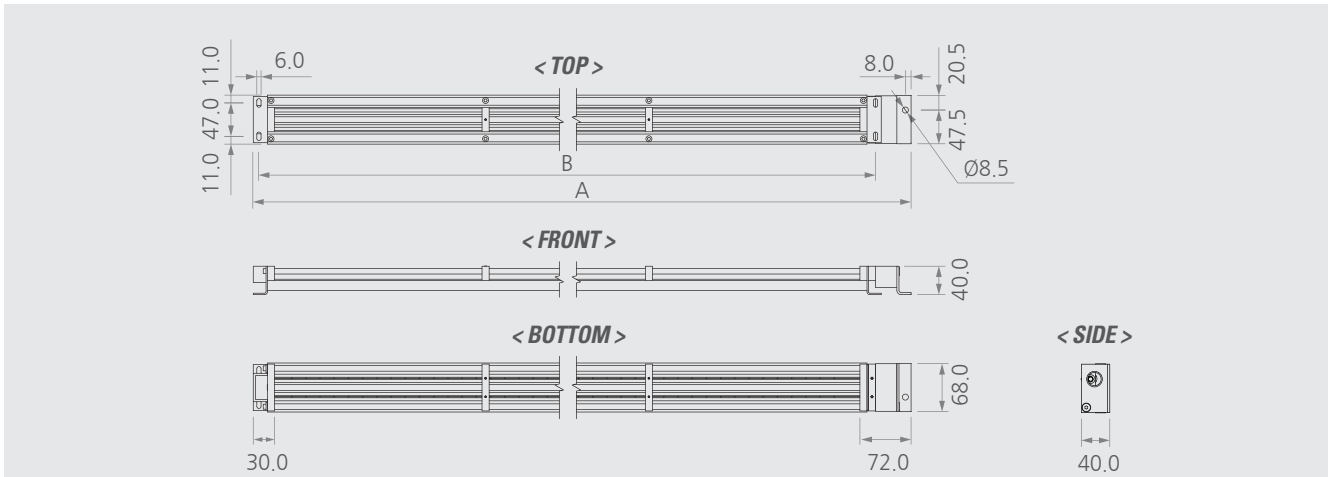
Parameter		Description / Value
Ion-Generation Method		Corona discharge AC (Capacity coupled)
Applied Voltage		Max AC 7kV(±7%), 50/60Hz
Max. Current		5mA(from emitter point earth)
Material	Main Body	Aluminum, PVC, PA
	Bracket	SUS
	Electrode	SUS
	Cable Insulator	PE, PVC
Ion Bar Length		100mm ~ 3000mm (Step 100mm)
Cable Length		Max. 10m (Ion Bar to Controller)
Operating Distance		50 ~ 200mm (Non air pressure)
Mounting Method		Ceiling, Wall
Ambient Condition		0℃ ≤ Tamb ≤ +40℃
Warranty		1 year
Atmospheric Pressure		80kPa ~ 110kPa
Certification Standard		ECEx Test Report: IEC 60079-0:2017, 7th Edition IECEX Test Report: IEC 60079-7:2015, 5th Edition IECEX Test Report: IEC 60079-33:2012, 1st Edition
Type of Protection		Ex eb sb IIA T6 Gb

※ 디자인 및 제품 사양은 품질향상을 위해 예고 없이 변경될 수 있습니다.

Ion Bar

Electrostatic Total Solution

Dimensions



No.	Model No.	A	B	Needles Q'ty	Certification
1	SIB-100EX	160	102	3	ATEX
2	SIB-200EX	260	202	13	ATEX
3	SIB-300EX	360	302	23	ATEX
4	SIB-400EX	460	402	33	ATEX
5	SIB-500EX	560	502	43	ATEX
6	SIB-600EX	660	602	53	ATEX
7	SIB-700EX	760	702	63	ATEX
8	SIB-800EX	860	802	73	ATEX
9	SIB-900EX	960	902	83	ATEX, KGS
10	SIB-1000EX	1060	1002	93	ATEX
11	SIB-1100EX	1160	1102	103	ATEX
12	SIB-1200EX	1260	1202	113	ATEX
13	SIB-1300EX	1360	1302	123	ATEX
14	SIB-1400EX	1460	1402	133	ATEX
15	SIB-1500EX	1560	1502	143	ATEX
16	SIB-1600EX	1660	1602	153	ATEX, KGS
17	SIB-1700EX	1760	1702	163	ATEX
18	SIB-1800EX	1860	1802	173	ATEX, KGS
19	SIB-1900EX	1960	1902	183	ATEX
20	SIB-2000EX	2060	2002	193	ATEX, KGS
21	SIB-2100EX	2160	2102	203	ATEX
22	SIB-2200EX	2260	2202	213	ATEX
23	SIB-2300EX	2360	2302	223	ATEX
24	SIB-2400EX	2460	2402	233	ATEX
25	SIB-2500EX	2560	2502	243	ATEX
26	SIB-2600EX	2660	2602	253	ATEX
27	SIB-2700EX	2760	2702	263	ATEX
28	SIB-2800EX	2860	2802	273	ATEX
29	SIB-2900EX	2960	2902	283	ATEX
30	SIB-3000EX	3060	3002	293	ATEX

제품 구성

이미지							
품목구분	Ion Bar	For SBP-07A2 Connector Plug	For SBP-07A2 Cable Guide	For SBP-07A2 Banana Plug	For SBP-07A2 Cable Guide Bolt	Ground Cable(10m)	For SBP-08A3, SBP-08A1Ex H/V Pin
품목명	SIB-EX	SCP-EX-001	SCG-EX-001	SBP-EX-001	SCB-EX-001	SGC-MT-4-003	SHP-BM-001

추가 제품 구성 (Options) 연결 가능 컨트롤러

이미지	
품목구분	For SBP-08A3, SBP-08A1EX Flexible Shield
품목명	SFS-EX-001

이미지	
품목구분	Flexible Hose(Max. 10m)
품목명	SFH-EX-001

이미지	
품목구분	Controller
품목명	SBP-08A1EX

이미지	
품목구분	Controller
품목명	SBP-08A3

이미지	
품목구분	Controller
품목명	SBP-07A2

SDB12 Series (컨트롤러 일체형)



Key Features

- Ion 생성 능력이 매우 높아 컨버팅, 인쇄, 플라스틱 장비 등에 유용하며 고속, 고대전 물체 제전에 적합
- Ion 생성 능력이 매우 높아 고속, 고대전 물체 제전이 용이
- 컨버팅, 인쇄, 플라스틱 장비 등에 최적화된 모델
- 필름, 섬유, 제지, 인쇄, 도장, 코팅, 플라스틱 성형 등 다양한 산업에 적용 가능
- 다습한 공간에서도 사용 가능한 IP66 등급의 방수·방진 구조

Specifications

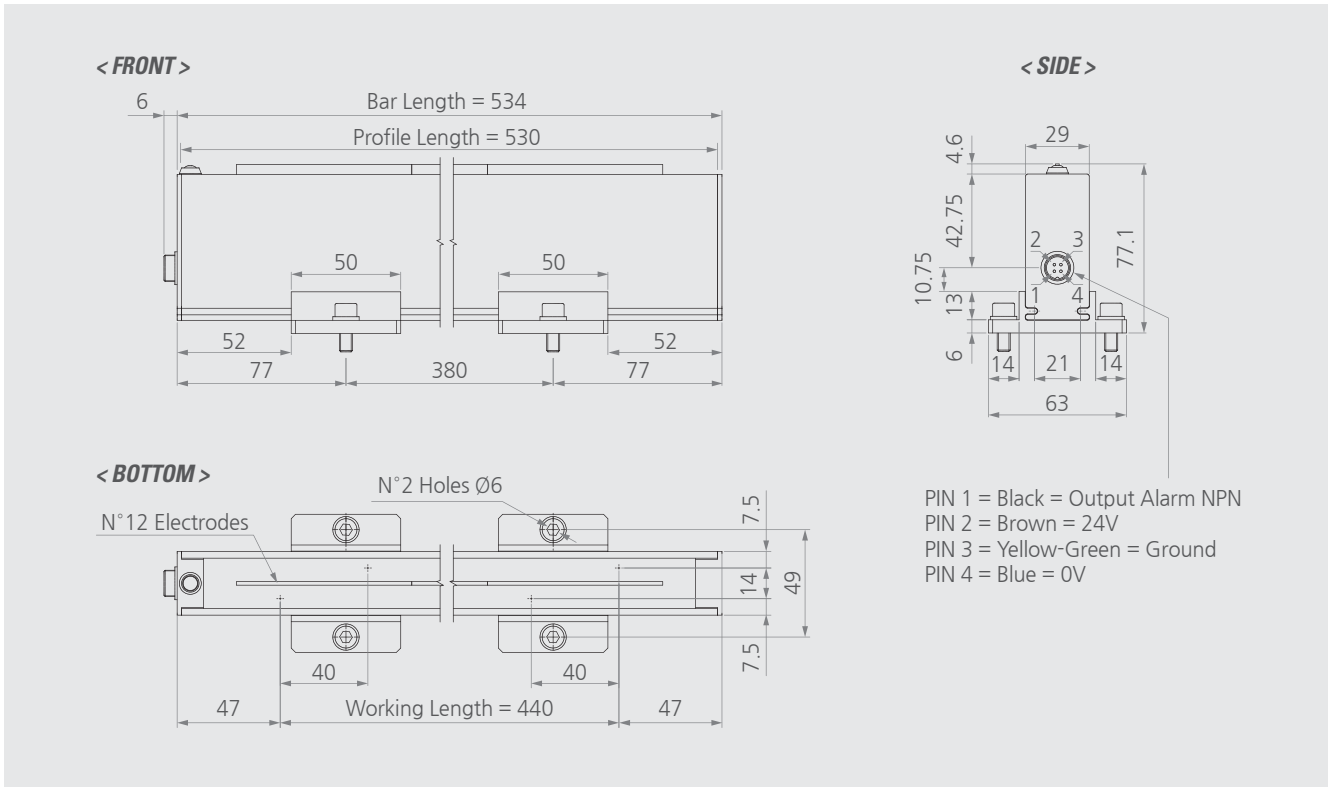
Parameter	Description / Value
Input Power	DC 24Vdc (±10%)
Current Consumption	0.5A (Max)
Output Voltage	DC ±12kV
Overload Protection	2mA
Primary Current	1.5mA
Output frequency	5Hz (±1%)
Working Distance	50 ~ 300mm
Construction Material	Teflon and PVC
Electrodes	Tungsten
Fixing Holes	6Ø
Dimension	30 x 56 mm (W and H)
Max Width	4000mm
Weight	0.7kg / meter
Connection Operating	4-pole connector M10
Circumstance	0 ~ 50°C, 35 ~ 85%
Protection	IP 66 (based on DOC)
Warranty	1 year

※ 디자인 및 제품 사양은 품질향상을 위해 예고 없이 변경될 수 있습니다.

Ion Bar

Electrostatic Total Solution

Dimensions



No.	Tip Q'ty	Working Width	Total Width	17	42	1640	1734
1	10	360	454	18	44	1720	1814
2	12	440	534	19	46	1800	1894
3	14	520	614	20	48	1880	1974
4	16	600	694	21	50	1960	2054
5	18	680	774	22	52	2040	2134
6	20	760	854	23	54	2120	2214
7	22	840	934	24	56	2200	2294
8	24	920	1014	25	58	2280	2374
9	26	1000	1094	26	60	2360	2454
10	28	1080	1174	27	62	2440	2534
11	30	1160	1254	28	64	2520	2614
12	32	1240	1334	29	66	2600	2694
13	34	1320	1414	30	68	2680	2774
14	36	1400	1494	31	70	2760	2854
15	38	1480	1574	32	72	2840	2934
16	40	1560	1654	33	74	2920	3014

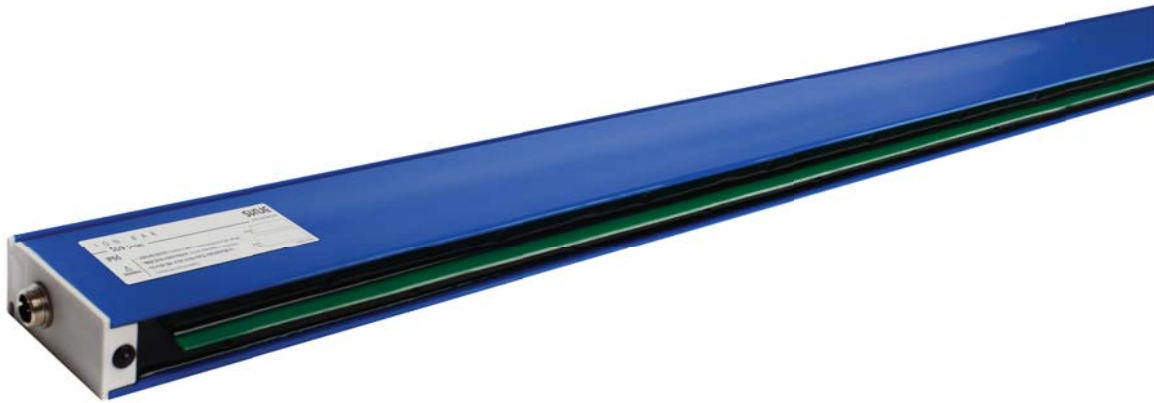
제품 구성

이미지		4Pin / M10	
품목구분	Ion Bar	High Voltage Cable(3m)	
품목명	SDB12	SHC-DB-1-001	

추가 제품 구성 (Options)

이미지	
품목구분	Controller
품목명	SDP-24D1

SDB24 Series (컨트롤러 일체형)



Key Features

- Ion 생성 능력이 매우 높아 컨버팅, 인쇄, 플라스틱 장비 등에 유용하며 고속, 고대전 물체 제전에 적합
- Ion 생성 능력이 매우 높아 고속, 고대전 물체 제전이 용이
- 컨버팅, 인쇄, 플라스틱 장비 등에 최적화된 모델
- 필름, 섬유, 제지, 인쇄, 도장, 코팅, 플라스틱 성형 등 다양한 산업에 적용 가능
- 다습한 공간에서도 사용 가능한 IP66 등급의 방수·방진 구조

Specifications

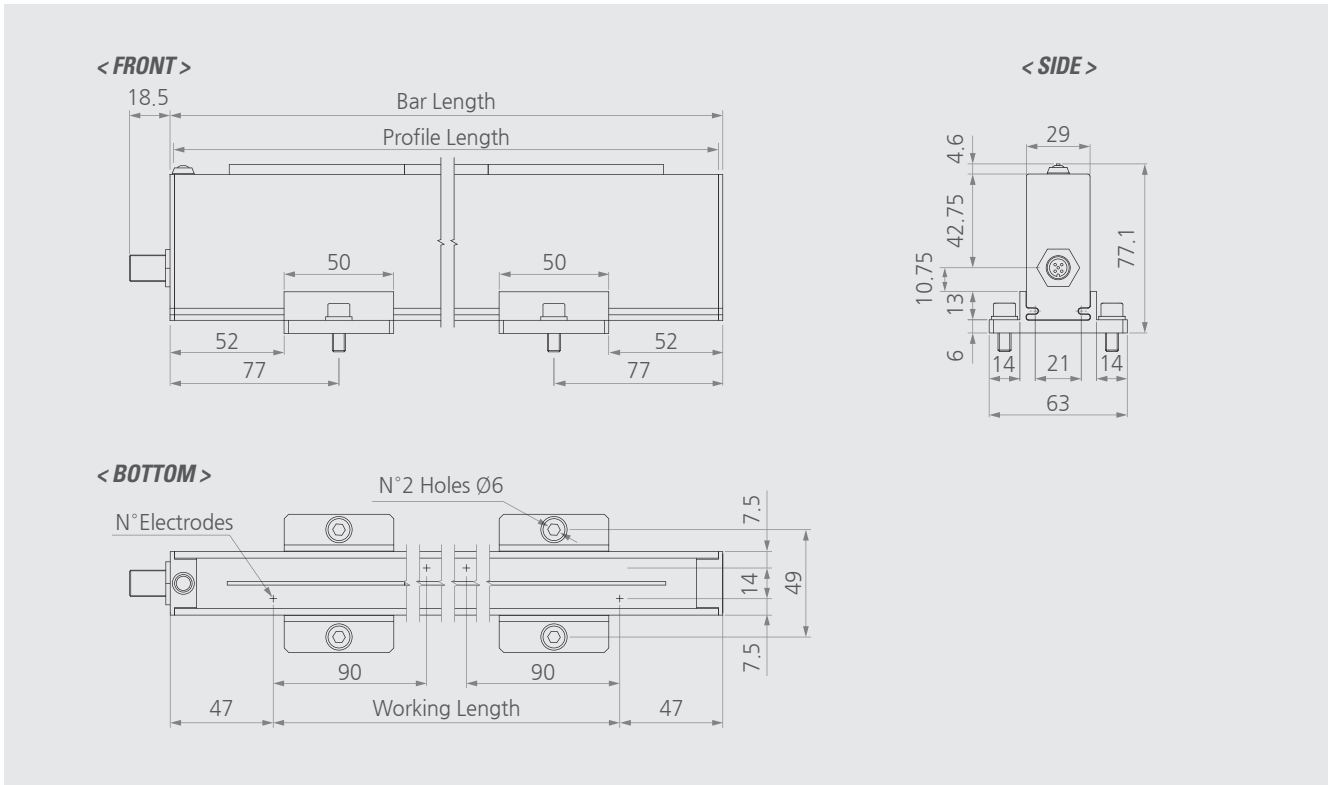
Parameter	Description / Value
Input Power	DC 24Vdc (±10%)
Current Consumption	0.5A (Max)
Output Voltage	DC ±25kV
Overload Protection	2mA
Primary Current	1.5mA
Output frequency	1.6Hz (±1%)
Working Distance	200 ~ 500mm
Construction Material	Teflon and PVC
Electrodes	Tungsten
Fixing Holes	6Ø
Dimension	29 x 66 mm (W and H)
Max Width	3000mm
Weight	0.7kg / meter
Connection Operating	5-pole connector M10
Circumstance	0 ~ 50°C, 35 ~ 85%
Protection	IP 66 (based on DOC)
Warranty	1 year

※ 디자인 및 제품 사양은 품질향상을 위해 예고 없이 변경될 수 있습니다.

Ion Bar

Electrostatic Total Solution

Dimensions



No.	Tip Q'ty	Useful Length	Profile Length	Total Length
1	6	450	540	544
2	8	630	720	724
3	10	810	900	904
4	12	990	1080	1084
5	14	1170	1260	1264
6	16	1350	1440	1444
7	18	1530	1620	1624
8	20	1710	1800	1804
9	22	1890	1980	1984
10	24	2070	2160	2164
11	26	2250	2340	2344
12	28	2430	2520	2524
13	30	2610	2700	2704
14	32	2790	2880	2884
15	34	2970	3060	3064

제품 구성

이미지		5Pin / M10
품목구분	Ion Bar	High Voltage Cable(5m)
품목명	SDB24	SHC-DB-2-001

추가 제품 구성 (Options)

이미지	
품목구분	Controller
품목명	SDP-24D1

SSB1 Series



Key Features

- 고열 환경(130℃)에도 설치 가능한 내열 구조
- 이상 고전압 발생 시 작동 멈춤(Alarm) 기능
- 설치 환경에 따라 입력 전압 조절이 가능 (Controller : SBP-07A2 사용 시)

Specifications

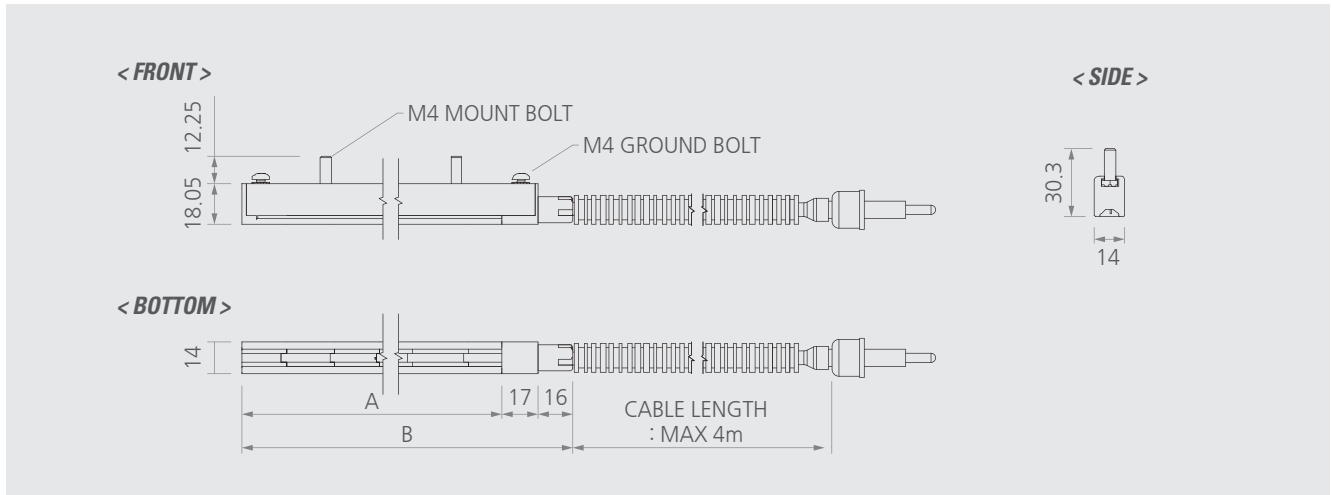
Parameter	Description / Value	Remark
Ion-Generation Method	Corona discharge Pulsed AC or DC	
Rated Voltage	Pulsed AC 10kVpp $\pm 7\%$ (Max.)	AC : SBP-14J4 / SBP-06
	DC ± 9 kV $\pm 7\%$ (Max.)	DC : SBC-2PN
Structure	Direct-Coupled	
Ion Balance	Within ± 50 V at pulsed AC	100mm
Ozone(O3) Concentration	≤ 0.05 ppm	
Material	Main Body	Epoxy, MC Nylon
	Cover	Aluminum
	Electrode	Tungsten (Pitch : 30mm)
	Cable Insulator	Silicone
Operating distance	10 ~ 250mm	Non air pressure
Operation Circumstance	0℃ ~ + 130℃(32℉ ~ 266℉), 35% ~ 85% RH	
Tip Cleaning Cycle	1 Week	Electrode cleaning
Warranty	1 year	

※ 디자인 및 제품 사양은 품질향상을 위해 예고 없이 변경될 수 있습니다.

Ion Bar

Electrostatic Total Solution

Dimensions



No.	Model No.	Tip Q'ty	A	B	Mount Bolt Q'ty
1	SSB1-60	1	57	90	2
2	SSB1-100	3	101	134	2
3	SSB1-300	9	299	332	2
4	SSB1-500	16	497	530	2
5	SSB1-700	23	695	728	2
6	SSB1-900	29	893	926	2
7	SSB1-1100	36	1091	1124	3
8	SSB1-1300	43	1311	1344	3
9	SSB1-1500	50	1509	1542	3
10	SSB1-1700	56	1707	1740	3
11	SSB1-1900	63	1905	1938	3
12	SSB1-2100	70	2103	2136	4
13	SSB1-2300	76	2301	2334	4
14	SSB1-2500	83	2499	2532	4
15	SSB1-2700	89	2675	2708	4

제품 구성

이미지	Ion Bar	Ground Cable(4m)	90° Angle Bracket	Mount Bolt
품목구분	Ion Bar	Ground Cable(4m)	90° Angle Bracket	Mount Bolt
품목명	SSB1	SGC-MT-2-003	SBR-SB-1-001	SMB-SB-1-001

추가 제품 구성 (Options)

이미지	Clamp	Straight Bracket
품목구분	Clamp	Straight Bracket
품목명	SCL-SB-1-001	SBR-SB-2-001

연결 가능 컨트롤러

이미지	Controller	Controller	Controller	Controller	Controller
품목구분	Controller	Controller	Controller	Controller	Controller
품목명	SBP-06	SBP-14J 4	SBP-07A2	SBP-11N	SBP-11

SSBN Series

 (Electric Shockless Type)

Key Features

- Electric Shockless Type으로 작업 중 예상치 못한 쇼크 위험에 방지
- 이상 고전압 발생 시 작동 멈춤(Alarm) 기능
- 설치 환경에 따라 입력 전압 조절이 가능 (Controller : SBP-07A2 사용 시)

Specifications

Parameter	Description / Value	
Compliant Standards	Technical Recommendations of the Research Institute of Industrial Safety	
Rated Voltage	AC 7kV \pm 7%	
Structure	Capacitive-Coupled (Shockless Type)	
Ozone(O ₃) Concentration	\leq 0.05ppm	
Operation Circumstance	0°C ~ +50°C(32°F ~ 122°F), 35% ~ 85% RH	
Material	Body	PBT (Polybutylene Terephthalate) _Level V0
	Cover	Aluminum
	Electrode	SUS 304
	Cable Insulator	PVC (Polyvinyl Chloride)
	Flexible Tube	PA (Polyamide) _Level V0
Operating Distance	20 ~ 250mm (Non Air Pressure)	
Mounting Method	Ceiling & Wall Mount	
Weight	About 0.6kg/m (Without H/V Cable)	
Tip Cleaning Cycle	1 week (Electrode Cleaning)	
Warranty	1 year	


※ 디자인 및 제품 사양은 품질향상을 위해 예고 없이 변경될 수 있습니다.

Ion Bar

Electrostatic Total Solution

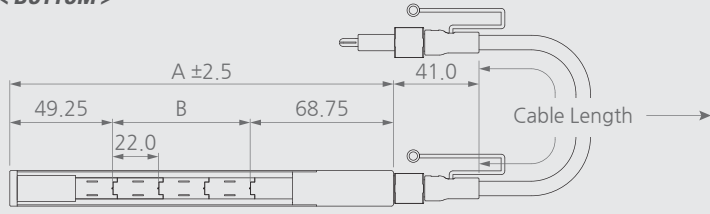
Dimensions

< FRONT >




M4X0.7

< BOTTOM >




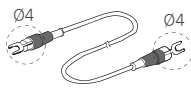
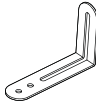
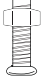
< SIDE >



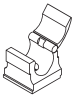
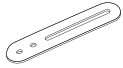
No.	Model No.	Controller	
		SBP-2S	SBP-07A2
1	Cable 기본 길이	4m	
2	SSBN-120~900	Max. 5m	Max. 5m
3	SSBN-1100~1900	4m	
4	SSBN-2100~2700	3m	

No.	Model No.	Tip Q'ty	A	B	Mount Bolt Q'ty
1	SSBN-120	1	118	-	2
2	SSBN-300	9	294	176	2
3	SSBN-500	18	492	374	2
4	SSBN-700	27	690	572	2
5	SSBN-900	37	910	792	2
6	SSBN-1100	46	1108	990	3
7	SSBN-1300	55	1306	1188	3
8	SSBN-1500	64	1504	1386	3
9	SSBN-1700	73	1702	1584	3
10	SSBN-1900	82	1900	1782	3
11	SSBN-2100	91	2098	1980	4
12	SSBN-2300	100	2296	2178	4
13	SSBN-2500	109	2494	2376	4
14	SSBN-2700	118	2692	2574	4

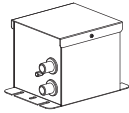
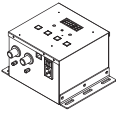
제품 구성

이미지				
품목구분	Ion Bar	Ground Cable(4m)	90° Angle Bracket	Mount Bolt
품목명	SSBN	SGC-MT-2-003	SBR-SB-1-001	SMB-SB-1-001

추가 제품 구성 (Options)

이미지		
품목구분	Clamp	Straight Bracket
품목명	SCL-SB-1-001	SBR-SB-2-001

연결 가능 컨트롤러

이미지		
품목구분	Controller	Controller
품목명	SBP-2S	SBP-07A2

SKBN Series (Electric Shockless Type)



Key Features

- 다습한 환경에도 적용 가능
- Electric Shockless Type으로 작업 중 예상치 못한 쇼크 위험에 방지
- 이상 고전압 발생 시 작동 멈춤(Alarm) 기능
- 설치 환경에 따라 입력 전압 조절이 가능 (Controller : SBP-07A2 사용 시)

Specifications

Parameter	Description / Value	
Compliant Standards	Technical Recommendations of the Research Institute of Industrial Safety	
Rated Voltage	AC 7kV \pm 7% (Max.) / 50~60Hz	
Structure	Capacitive-Coupled (Shockless Type)	
Ozone(O ₃) Concentration	\leq 0.05ppm	
Operation Circumstance	0°C ~ +50°C(32°F ~ 122°F), 35% ~ 85% RH	
Material	Body	PBT (Polybutylene Terephthalate) _Level V0
	Cover	Aluminum
	Electrode	SUS 304
	Cable Insulator	PVC (Polyvinyl Chloride)
	Flexible Tube	PA (Polyamide) _Level V0
Operating Distance	20 ~ 250mm (Non Air Pressure)	
Mounting Method	Ceiling & Wall Mount	
Weight	About 0.6kg/m (Without H/V Cable)	
Tip Cleaning Cycle	1 week (Electrode Cleaning)	
Warranty	1 year	

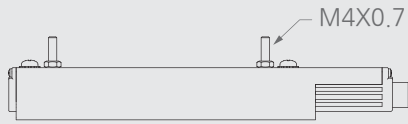
※ 디자인 및 제품 사양은 품질향상을 위해 예고 없이 변경될 수 있습니다.

Ion Bar

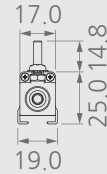
Electrostatic Total Solution

Dimensions

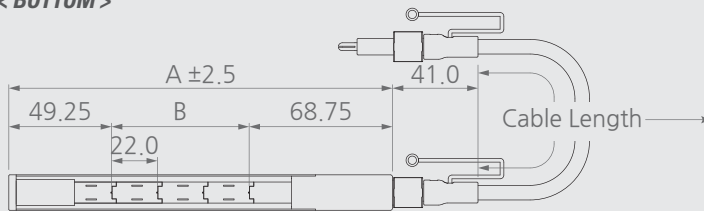
< FRONT >



< SIDE >



< BOTTOM >



No.	Model No.	Controller	
		SBP-2S	SBP-07A2
1	Cable 기본 길이	4m	
2	SKBN-120~900	Max. 5m	Max. 5m
3	SKBN-1100~1900	4m	
4	SKBN-2100~2700	3m	
5	SKBN-2800~3700	2m	

No.	Model No.	Tip Q'ty	A	B	Mount Bolt Q'ty
1	SKBN-120	1	118	-	2
2	SKBN-300	9	294	176	2
3	SKBN-500	18	492	374	2
4	SKBN-700	27	690	572	2
5	SKBN-900	37	910	792	2
6	SKBN-1100	46	1108	990	3
7	SKBN-1300	55	1306	1188	3
8	SKBN-1500	64	1504	1386	3
9	SKBN-1700	73	1702	1584	3
10	SKBN-1900	82	1900	1782	3
11	SKBN-2100	91	2098	1980	4
12	SKBN-2300	100	2296	2178	4

13	SKBN-2500	109	2494	2376	4
14	SKBN-2700	118	2692	2574	4
15	SKBN-2800	123	2802	2684	6
16	SKBN-2900	128	2912	2794	6
17	SKBN-3000	132	3000	2882	6
18	SKBN-3100	137	3110	2992	6
19	SKBN-3200	141	3198	3080	6
20	SKBN-3300	146	3308	3190	6
21	SKBN-3400	150	3396	3278	6
22	SKBN-3500	155	3506	3388	6
23	SKBN-3600	159	3594	3476	6
24	SKBN-3700	164	3704	3586	6

제품 구성

이미지		
품목구분	Ion Bar	Ground Cable(4m)
품목명	SKBN	SGC-MT-2-003

추가 제품 구성 (Options)

이미지			
품목구분	Clamp	Mount Bracket(A Type)	Mount Bracket(B Type)
품목명	SCL-SB-1-001	SBR-KB-1-001	SBR-KB-2-001

연결 가능 컨트롤러

Mount Bracket(C Type)	Mount Bracket(D Type)	Mount Bracket(E Type)
SBR-KB-3-001	SBR-KB-4-001	SBR-KB-5-001

이미지		
품목구분	Controller	Controller
품목명	SBP-2S	SBP-07A2

Ion Bar Controller

Electrostatic Total Solution

SBP-N Series



Key Features

- 심플한 구성으로 손쉬운 설치 및 사용 가능
- Ionizer의 상태 출력 확인이 가능 (동작 상태, 고전압 이상, 침 청소 주기)

Specifications

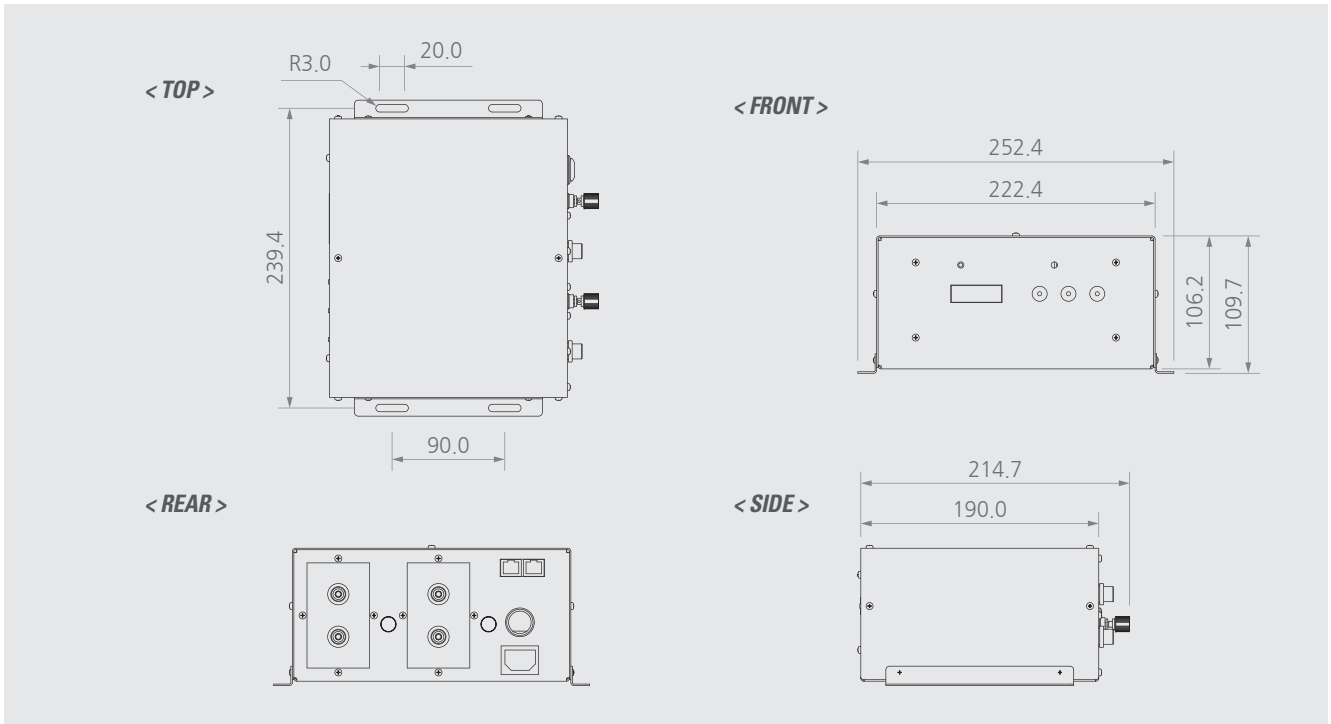
Parameter		Description / Value
Input Power		AC 100~240V, 50/60Hz
Output Voltage		Pulse AC 13 kVp-p (Max.)
Power Consumption		30W
Weight		2.81kg
Main Body Material		EGI
Operation Circumstance		0℃ ~ +50℃ (32°F ~ 122°F), 35% ~ 85% RH
Adjust Function	Frequency [Hz]	0.1, 0.3, 1, 3, 5, 8, 10, 20, 30, 50 (10Steps)
	Duty Ratio [%]	40~70 (0.5단위)
	High Voltage [Level]	H : 1~10 (1단위)
Interface		Remote On/Off, Run State, H/V Alarm State, RS485
Warranty		1 year

※ 디자인 및 제품 사양은 품질향상을 위해 예고 없이 변경될 수 있습니다.

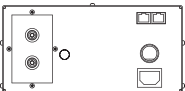
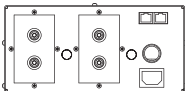
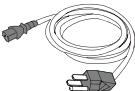

Ion Bar Controller

Electrostatic Total Solution


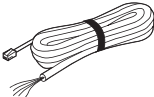
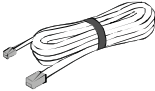
Dimensions

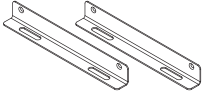


제품 구성

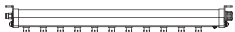


이미지		or			or	
품목구분	Controller	or	Controller	Power Cable(AC 100V)	or	Power Cable(AC 220V)
품목명	SBP-2N	or	SBP-4N	SPC-MT-1-001	or	SPC-MT-2-001

추가 제품 구성 (Options)

		
Ground Cable(1m) SGC-MT-2-001	Signal Cable(10m) SUC-MT-2-001	UTP Cable(10m) SUC-B3-1-001

이미지	
품목구분	SBP-N Series Bracket
품목명	SBR-BP-6-001

연결 가능 이오나이저

이미지			
품목구분	Ion Bar	Ion Bar	Ion Bar
품목명	SIB1	SIB1(N)	SSB1

SBP-06



Key Features

- 심플한 구성으로 손쉬운 설치 및 사용 가능

Specifications

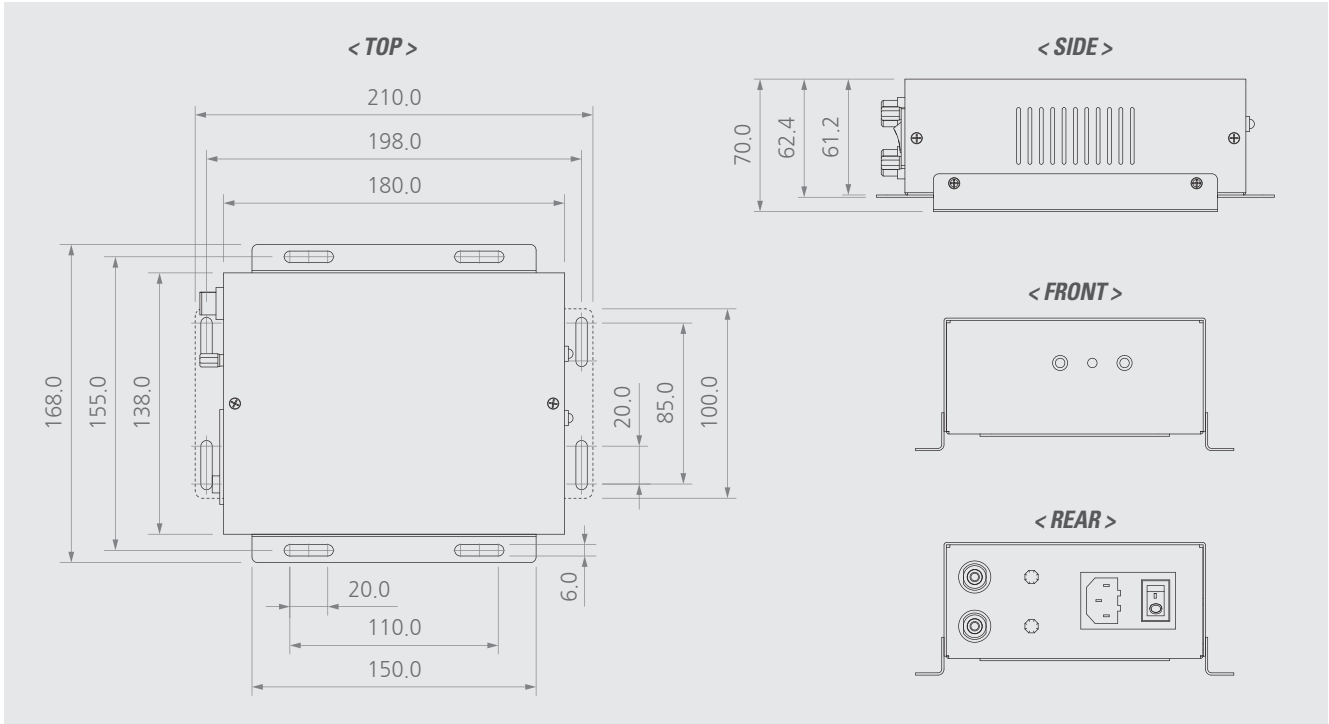
Parameter	Description / Value
Input Power	AC 100~240V, 50/60Hz
Output Voltage	Pulse AC 12 kVp-p (Max.)
Power Consumption	16W
Current Consumption	72mA (AC 220V)
Weight	1.42kg
Main Body Material	EGI
Output Port (H/V Connector)	1 Port (1P) , 2 Ports (2P)
Operation Circumstance	0°C ~ +50°C (32°F ~ 122°F), 35% ~ 85% RH
Warranty	1 year

※ 디자인 및 제품 사양은 품질향상을 위해 예고 없이 변경될 수 있습니다.

Ion Bar Controller

Electrostatic Total Solution

Dimensions



제품 구성

이미지			or		
품목구분	Controller	Power Cable(AC 100V)	or	Power Cable(AC 220V)	Ground Cable(1m)
품목명	SBP-06	SPC-MT-1-001	or	SPC-MT-2-001	SGC-MT-2-001

추가 제품 구성 (Options)

이미지	
품목구분	SBP-06 Bracket
품목명	SBR-BP-2-001

연결 가능 이오나이즈

이미지			
품목구분	Ion Bar	Ion Bar	Ion Bar
품목명	SIB1	SIB1(N)	SSB1

SBP-07A2



Key Features

- 심플한 구성으로 손쉬운 설치 및 사용 가능

Specifications

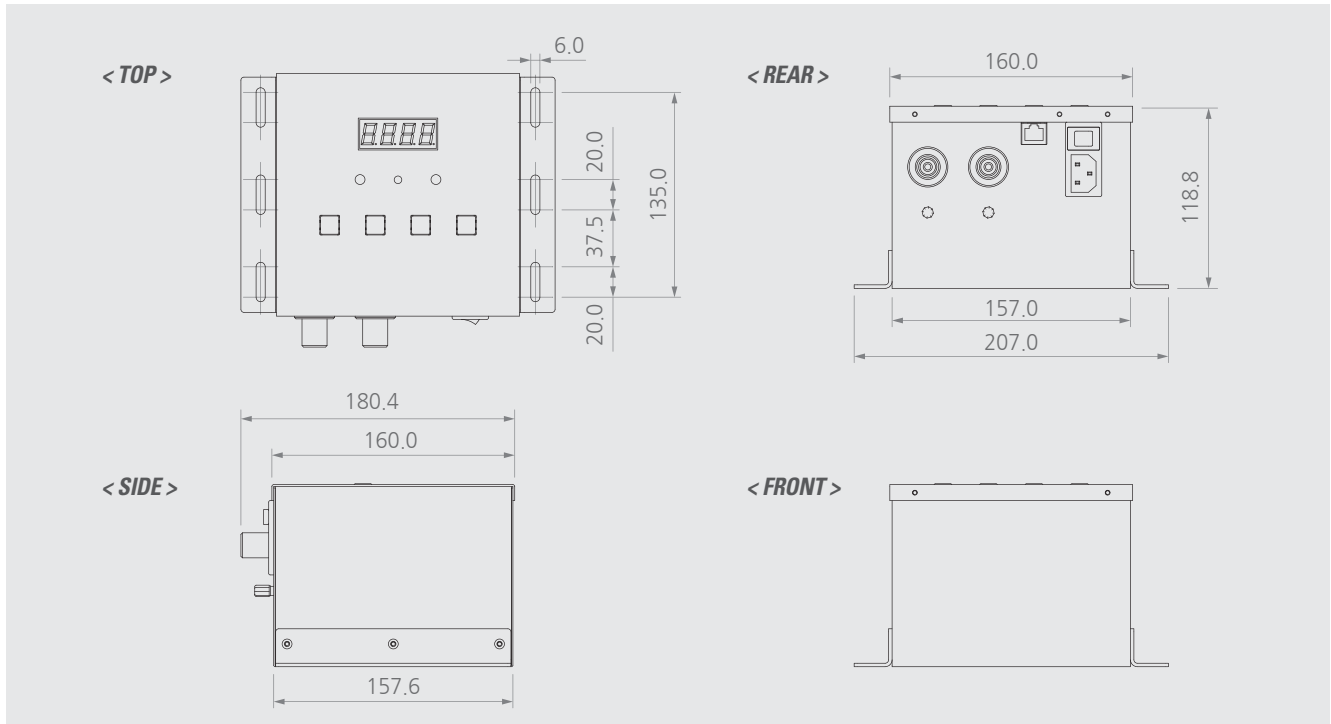
Parameter	Description / Value			
Input Power	AC 100~240V, 50/60Hz			
Power Consumption	33W			
Output Power	AC 4kV~7.5kV(±7%) 55Hz(±5Hz), 5mA 이하 [100V Digital step adj.] Ion Balance(Offset) : DC -150V ~+550V [Analog volume 조절]			
Ionizer number connector	2 Port			
Display	FND	Output Voltage	LED	LED : RUN(Green), Alarm(Red)
Alarm (Alarm 시 출력 전원 차단)	A-1	교류 출력 전류 값 5mA 이상 발생 시	A-2	교류 출력 전압의 125% 이상 시
	A-3	교류 출력 전압의 75% 이하 시	A-4	출력 단락 발생 시(short)
	RUN	정지 후 동작 개시		
Button S/W	STOP	출력 전원 차단 (정지)		
	UP / DOWN	출력전압 조절 (2초 이상 누름)		
	Operation Circumstance	사용 온 · 습도	0~50℃ · 10~90% RH	보존 온 · 습도
Interface	Remote On	No. 1 / 2 - Closed	Remote Off	No. 1 / 3 - Closed
	Run State	No. 4 / 5 - Closed = 25Ω(max) Max load : 350V 0.12A (Indicate the peak AC and DC values)		
	Alarm(Stop) State	No. 4 / 5 - Open		
Weight	5kg			
Dimension [mm]	160(W) X 118.8(H) X 207(D)			
Main body material	EGI			
Mounting Method	Desktop / Wall			
Warranty	1 year			

※ 디자인 및 제품 사양은 품질향상을 위해 예고 없이 변경될 수 있습니다.

Ion Bar Controller

Electrostatic Total Solution

Dimensions



제품 구성

이미지			or			
품목구분	Controller	Power Cable(AC 100V)	or	Power Cable(AC 220V)	Ground Cable(1m)	Signal Cable(10m)
품목명	SBP-07A2	SPC-MT-1-001	or	SPC-MT-2-001	SGC-MT-2-001	SUC-MT-2-001

연결 가능 이오나이저

▶ Direct Coupled

이미지			
품목구분	Ion Bar	Ion Bar	Ion Bar
품목명	SIB1	SIB1(N)	SSB1

▶ Capacity Coupled

이미지		
품목구분	Ion Bar	Ion Bar
품목명	SIB-ex	SSB(N)

SBP-08A1EX (방폭형)**Key Features**

- 방폭 구역에서 사용 가능 (Ex d IIB T6)
- 심플한 구성으로 손쉬운 설치 및 사용 가능

Specifications

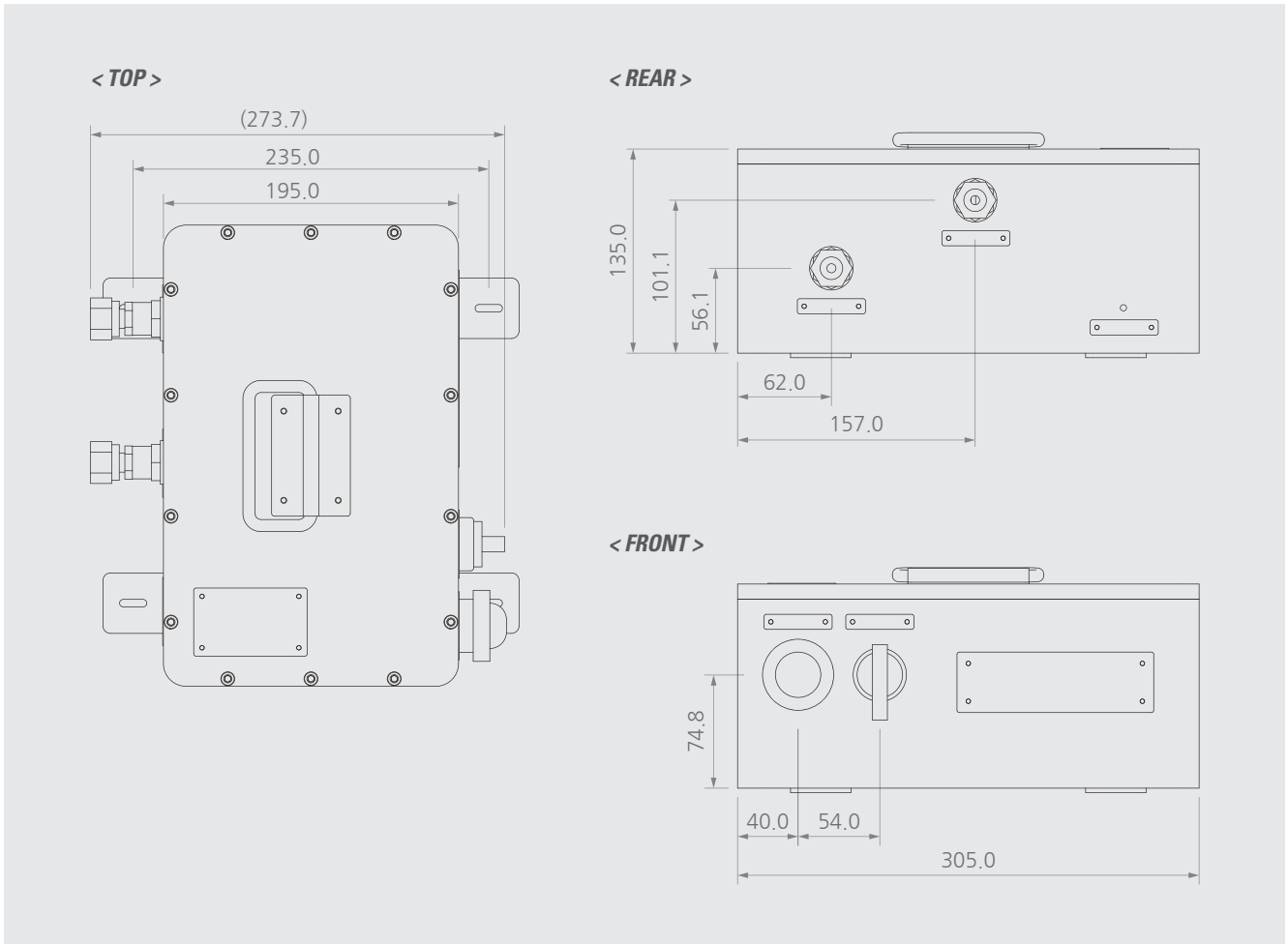
Parameter		Description / Value
Input Power		AC 220V 50/60Hz
Power Consumption		Max 24.2VA (110mA)
Output Voltage		AC 8kV ±10% (Max)
Short Circuit Current		≤ 5mA
Output Port		1 Port
Material	Cover	Aluminum 6061 T6
	Cable Gland	Aluminum and Stainless Steel 316(L)
	Inner Plate	Aluminum 5051
Size		230 x 161 x 135 (mm)
Weight		10 kg
Mounting Method		Desk Top or Wall Mount
Ground Method		"O"-Rug(4mm ²), Overall Wiring
Protection		Circuit Breaker enabled
Warranty		1 year
Certification Standard		방호 장치 의무안전인증고시 (고용노동부고시 제 2013-54호)
Installation Standards		KS C IEC 60079-14
Type of Protection		Ex d IIB T6

※ 디자인 및 제품 사양은 품질향상을 위해 예고 없이 변경될 수 있습니다.

Ion Bar Controller

Electrostatic Total Solution

Dimensions



제품 구성

이미지		
품목구분	Controller	Ground Cable(1m)
품목명	SXC-104	SGC-MT-4-001

연결 가능 이오나이저

이미지	
품목구분	Ion Bar
품목명	SIB-ex

Ion Bar Controller

Electrostatic Total Solution

SBP-08A3 (비 방폭형)



Key Features

- 심플한 구성으로 손쉬운 설치 및 사용 가능

Specifications

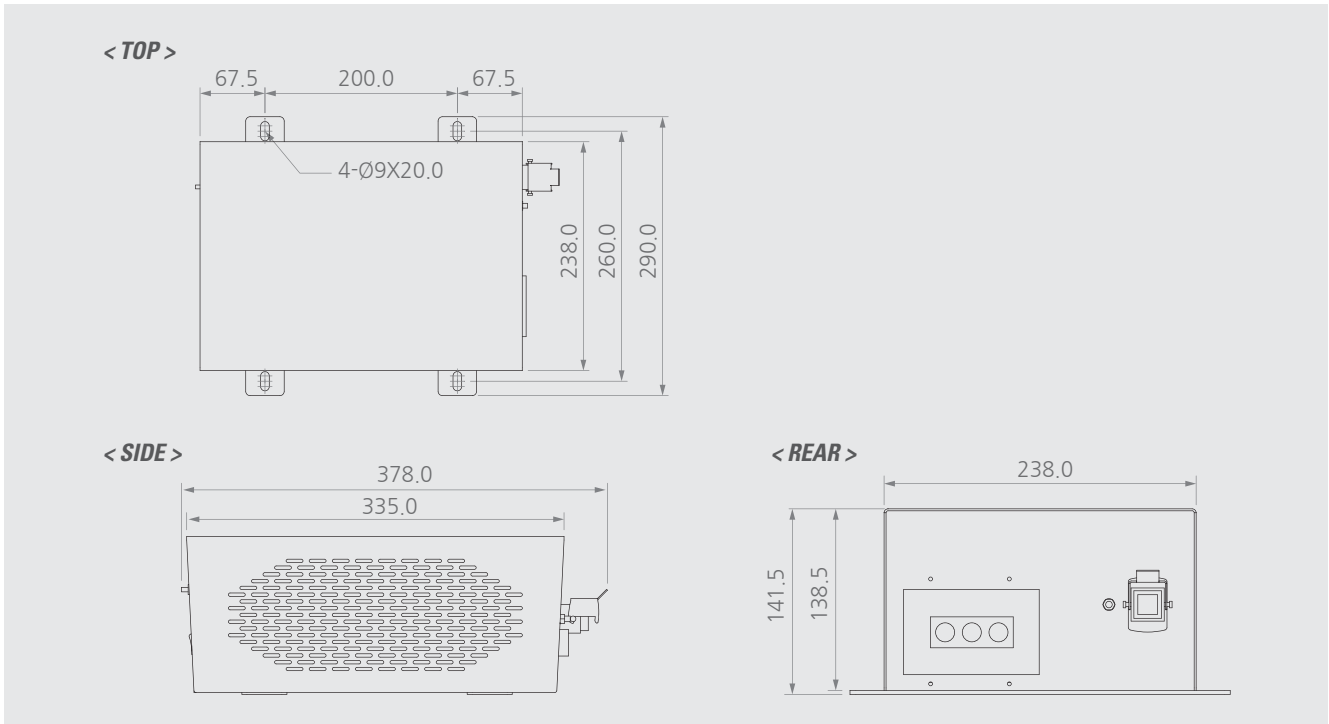
Parameter	Description / Value
Input Power	AC 110V or AC 220V, 50/60Hz
Power Consumption	110V : Max 24.2VA(220mA) / 220V : Max 24.2VA(110mA)
Output Port	3 Ports
Output Voltage	AC 8kV \pm 7%(Max.)
Operating Temperature	0°C ~ +50°C(32°F ~ 122°F)
Weight	8.1kg
Cover Material	EGI
Installation Location	To be installed at a non hazardous place
Protection	Circuit breaker for equipment thermal
Mounting Method	Desk top or wall mount
Size	238 x 335 x 141.5mm
Warranty	1 year

※ 디자인 및 제품 사양은 품질향상을 위해 예고 없이 변경될 수 있습니다.

Ion Bar Controller

Electrostatic Total Solution

Dimensions



제품 구성

이미지			or			
품목구분	Controller	Power Cable(AC 100V)	or	Power Cable(AC 220V)	Ground Cable(1m)	AC Plug
품목명	SBP-08A3	SPC-MT-1-001	or	SPC-MT-2-001	SGC-MT-4-001	SAP-BM-001

추가 제품 구성 (Options)

Connector Cap	H/V connector	H/V Cable Fixing pin
SCC-BM-001	SHC-BM-001	SHF-BM-001

이미지	
품목구분	Power Controller
품목명	SBP-08A3(Option)

연결 가능 이오나이저

이미지	
품목구분	Ion Bar
품목명	SIB-ex

SBP-11



Key Features

- 심플한 구성으로 손쉬운 설치 및 사용 가능
- Ionizer의 상태 출력 확인이 가능(동작상태, 고전압이상, 침 청소 주기)

Specifications

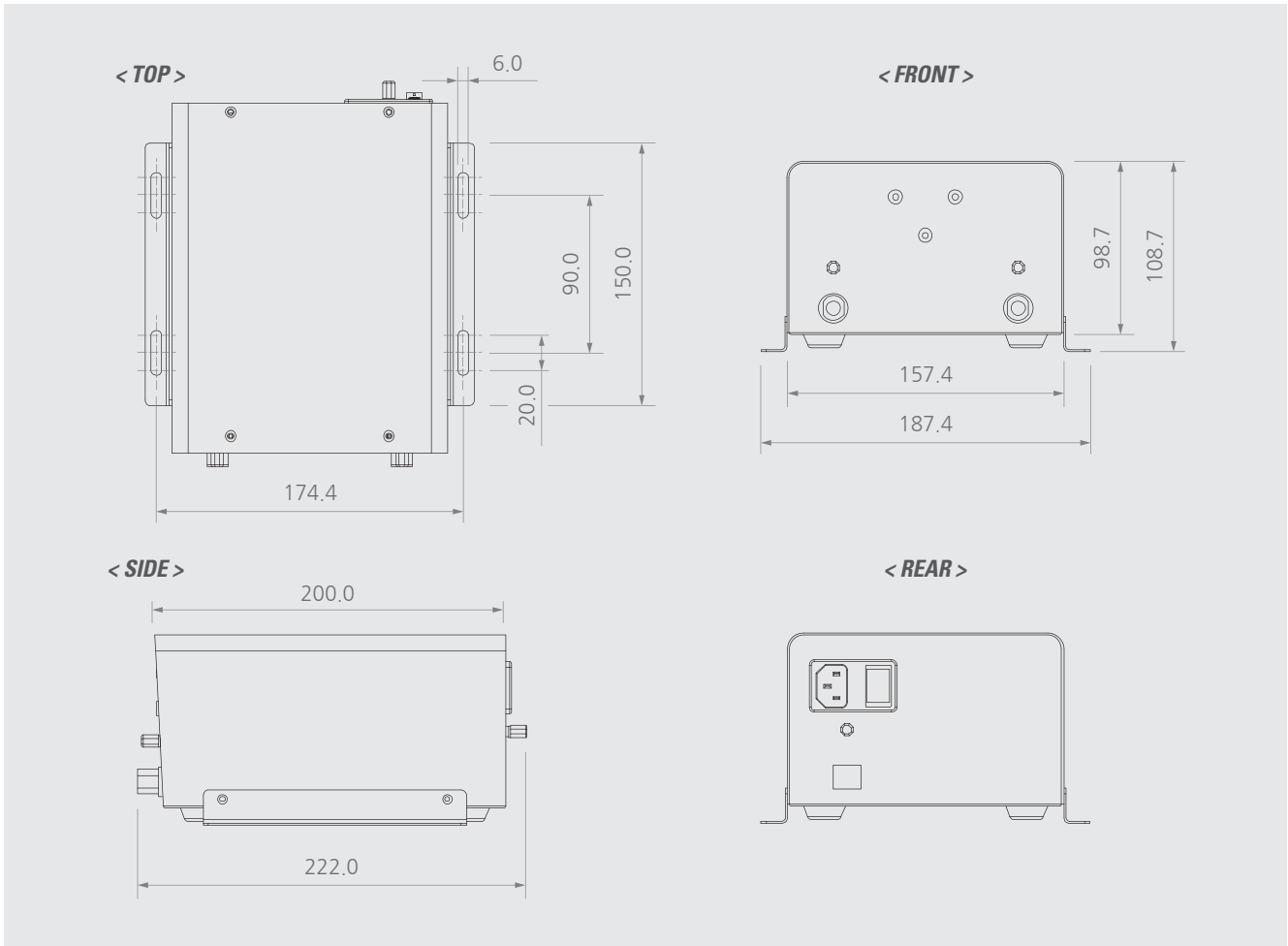
Parameter	Description / Value	
Input Power	AC 100~240V, 50/60Hz	
Power Consumption	22W	
Current Consumption	100mA (220V)	
Weight	2.46kg	
Alarm	H/V Abnormal	
Main Body Material	EGI	
Ion Bar Number Connectable	2 Set(Max.)	
Adjust Function	Frequency (Hz)	-
	Duty Ratio (%)	40 ~ 60
Warranty	1 Year	

※ 디자인 및 제품 사양은 품질향상을 위해 예고 없이 변경될 수 있습니다.

Ion Bar Controller

Electrostatic Total Solution

Dimensions



제품 구성

이미지		or	
품목구분	Controller	Power Cable(AC 100V) or Power Cable(AC 220V)	Ground Cable(1m)
품목명	SBP-11	SPC-MT-1-001 or SPC-MT-2-001	SGC-MT-2-001

연결 가능 이온나이저

이미지			
품목구분	Ion Bar	Ion Bar	Ion Bar
품목명	SIB1	SIB1(N)	SSB1

SBP-11N



Key Features

- 심플한 구성으로 손쉬운 설치 및 사용 가능
- Ionizer의 상태 출력 확인이 가능(동작상태, 고전압이상, 침 청소 주기)

Specifications

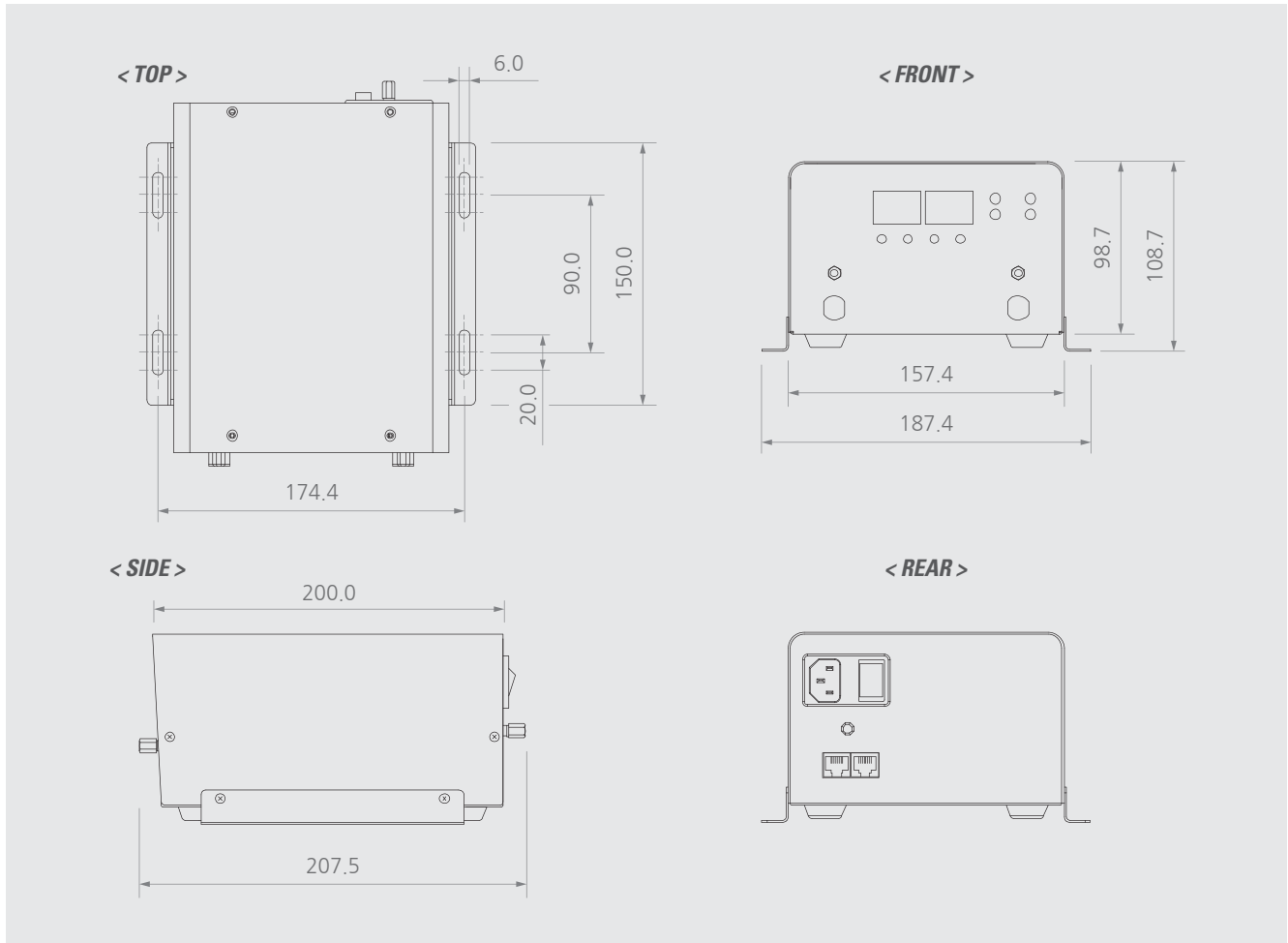
Parameter	Description / Value	
Input Power	AC 100~240V, 50/60Hz	
Power Consumption	23W	
Current Consumption	104mA (220V)	
Weight	2.48kg	
Alarm	H/V Abnormal	
Main Body Material	Stainless Steel	
Ion Bar Number Connectable	2 Set(Max.)	
Adjust Function	Frequency (Hz)	1, 3, 5, 8, 10, 20, 30
	Duty Ratio (%)	40 ~ 60
Warranty	1 Year	

※ 디자인 및 제품 사양은 품질향상을 위해 예고 없이 변경될 수 있습니다.

Ion Bar Controller

Electrostatic Total Solution

Dimensions



제품 구성

이미지				
품목구분	Controller	Power Cable(AC 100V) or Power Cable(AC 220V)	Signal Cable(10m)	Ground Cable(1m)
품목명	SBP-11N	SPC-MT-1-001 or SPC-MT-2-001	SUC-MT-2-001	SGC-MT-2-001

연결 가능 이오나이저

이미지			
품목구분	Ion Bar	Ion Bar	Ion Bar
품목명	SIB1	SIB1(N)	SSB1

SBP-14J4



Key Features

- 심플한 구성으로 손쉬운 설치 및 사용 가능
- Ionizer의 상태 출력 확인이 가능(동작상태, 고전압이상)

Specifications

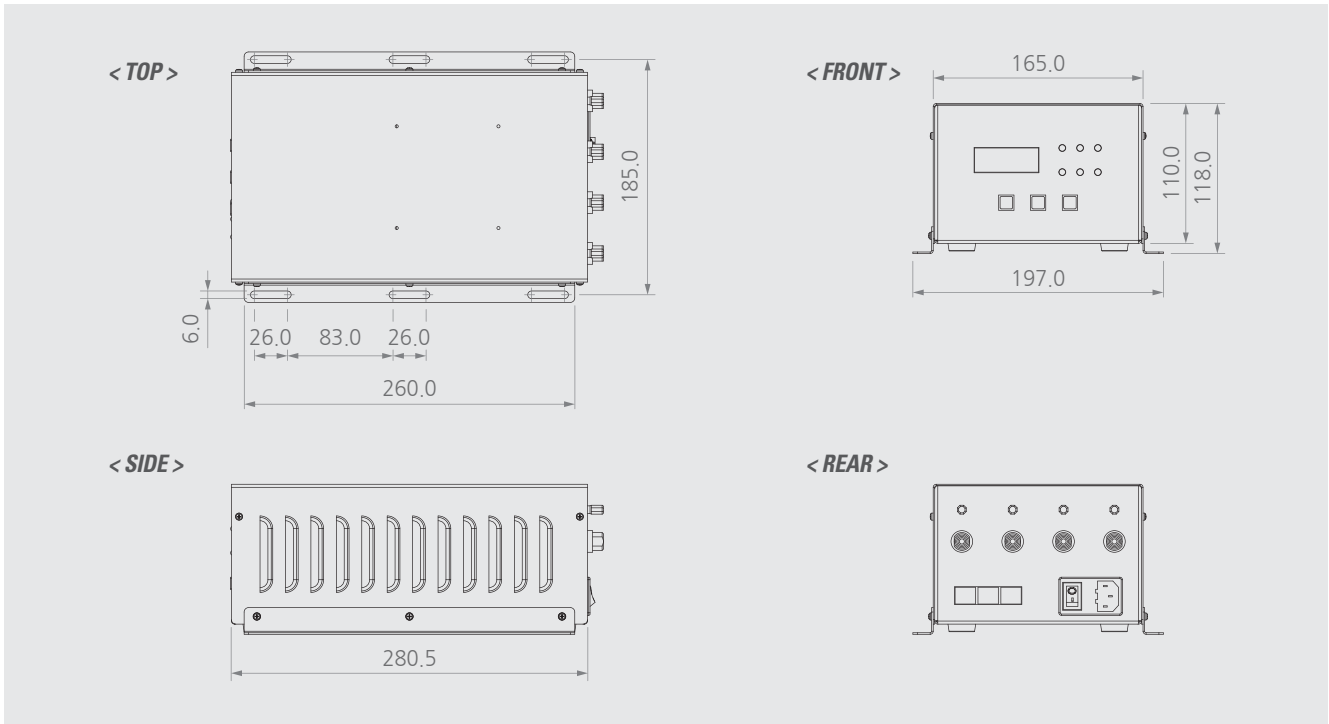
Parameter	Description / Value	
Input Power	AC 100~240V, 50/60Hz	
Output Voltage	Pulse AC 14 kVp-p (Max.)	
Power Consumption	18W	
Current Consumption	80mA (AC 220V)	
Weight	2.90kg	
Main Body Material	EGI	
Number Connectable	Max. 4ea	
Operation Circumstance	0°C ~ +50°C (32°F ~ 122°F), 35% ~ 85% RH	
Adjust Function	Frequency [Hz]	0.1, 0.3, 1, 3, 5, 8, 10, 20, 30, 50 (10Steps)
	Duty Ratio [%]	40~70 (0.5단위)
	High Voltage [Level]	H : 1~10 (1단위)
Interface	Remote On/Off, Run State, H/V Alarm State, RS485	
Warranty	1 year	

※ 디자인 및 제품 사양은 품질향상을 위해 예고 없이 변경될 수 있습니다.

Ion Bar Controller

Electrostatic Total Solution

Dimensions



제품 구성

이미지			or			
품목구분	Controller	Power Cable(AC 100V)	or	Power Cable(AC 220V)	Ground Cable(1m)	Signal Cable(10m)
품목명	SBP-14J4	SPC-MT-1-001	or	SPC-MT-2-001	SGC-MT-2-001	SUC-MT-2-001

추가 제품 구성 (Options)

이미지	
품목구분	UTP Cable(10m)
품목명	SUC-B3-1-001

연결 가능 이오나이저

이미지				
품목구분	Ion Bar	Ion Bar	Ion Bar	Ion Nozzle
품목명	SIB1	SIB1(N)	SSB1	SPN-21

SBP-2S



Key Features

- 심플한 구성으로 손쉬운 설치 및 사용 가능
- Ionizer의 상태 출력 확인이 가능(동작상태, 고전압이상)

Specifications

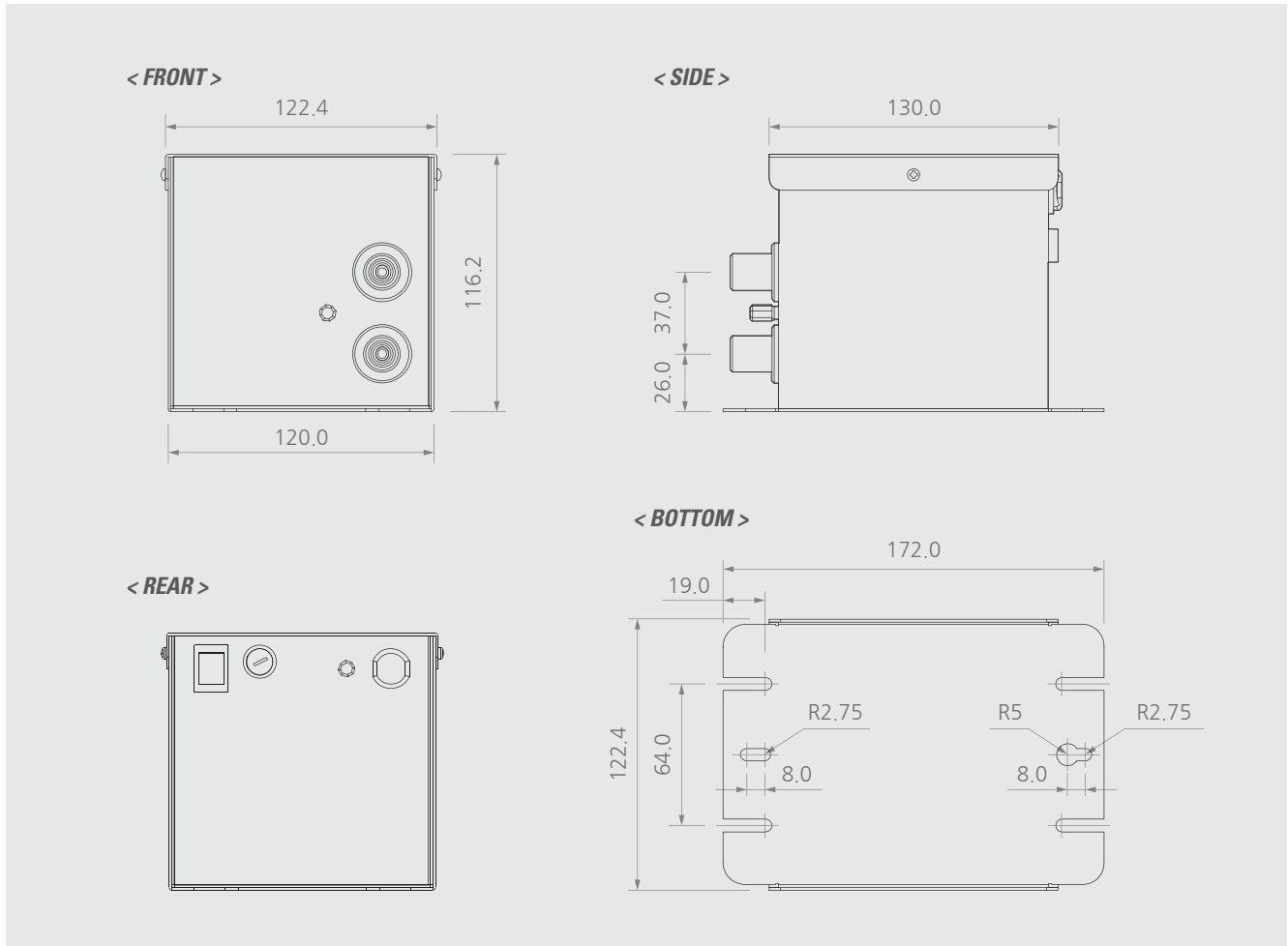
Parameter	Description / Value	
Input Power	AC 100~240V, 50/60Hz	
Output Voltage	AC 7kV \pm 7% (Max.)	
Power Consumption	Voltage	100, 110, 120, 127, 200, 220, 230, 240
	50Hz	45VA
	60Hz	39VA
Weight	3.2kg	
Main Body Material	EGI	
Output Port (H/V Connector)	2 Ports	
Operation Circumstance	0°C ~ +50°C (32°F ~ 122°F), 35% ~ 85% RH	
Mounting Method	Desktop or Wall Mount	
Warranty	1 year	

※ 디자인 및 제품 사양은 품질향상을 위해 예고 없이 변경될 수 있습니다.

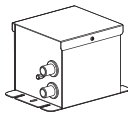
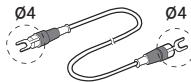
Ion Bar Controller

Electrostatic Total Solution

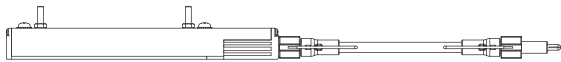
Dimensions



제품 구성

이미지		
품목구분	Controller	Ground Cable(1m)
품목명	SBP-2S	SGC-MT-2-001

연결 가능 이오나이저

이미지	
품목구분	Ion Bar
품목명	SSBN

SNC-21



Key Features

- 심플한 구성으로 손쉬운 설치 및 사용 가능
- Ionizer의 상태 출력 확인이 가능(동작상태, 고전압이상)

Specifications

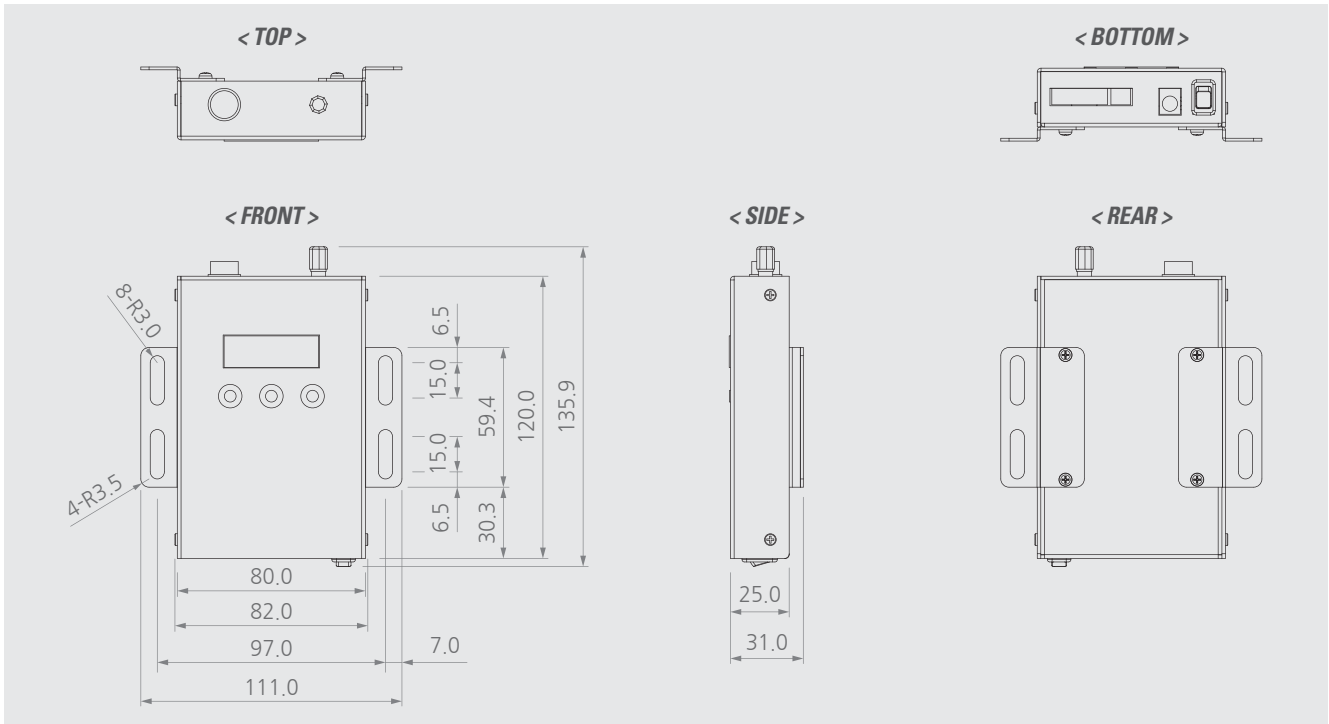
Parameter	Description / Value	
Input Power	DC 24V (±5%)	
Power Consumption	Max. 4.8W	
High Voltage	Pulse AC 6.4 ~ 15kVpp	
Ion-Generation Method	Corona discharge	
Connector	Power (DC24V) : DC JACK	
	RS-485 & Interface : Terminal Block 3.81mm Pitch	
Operating Distance	50 ~ 1,000mm	
Operation Circumstance	0°C ~ +50°C(32°F ~ 122°F), 35% ~ 85% RH	
Function	Alarm	High Voltage Alarm, Tip Cleaning Timer Warning
	Interface	Run / Stop State : Run-Closed / Stop-Open
		High Voltage Alarm : Normal-Open / Alarm-Closed
		Tip Cleaning Timer Warning : Normal-Open / Alarm-Closed
	Remote Input	
Warranty	1 year	

※ 디자인 및 제품 사양은 품질향상을 위해 예고 없이 변경될 수 있습니다.

Ion Bar Controller

Electrostatic Total Solution

Dimensions



제품 구성

이미지				
품목구분	Controller	Output Cable(1m)	Adapter(1.6m)	Power Cable(AC 100V) or Power Cable(AC 220V)
품목명	SNC-21	SOC-XN-2-002	SAD-MT-3-001	SPC-MT-1-001 or SPC-MT-2-001

추가 제품 구성 (Options)

Ground Cable(1m)	Terminal Block(2Pin)	Terminal Block(6Pin)
SGC-MT-2-001	STB-VC-1-001	STB-NC-1-001

이미지		
품목구분	SXC-104N Bracket	SXC-104N Fixing Bolt
품목명	SBR-XN-5-001	SFB-XN-3-001

연결 가능 이오나이저

이미지		
품목구분	Ion Bar	Ion Nozzle
품목명	SIB1(N)-C	SPN-21

SDP-24D1



Key Features

- SDB12 / SDB24 전용 컨트롤러
- ※ SDB12 / SDB24는 별도의 컨트롤러가 필요 없지만 사용 환경에 따라 외장형 컨트롤러를 사용할 수 있습니다.

Specifications

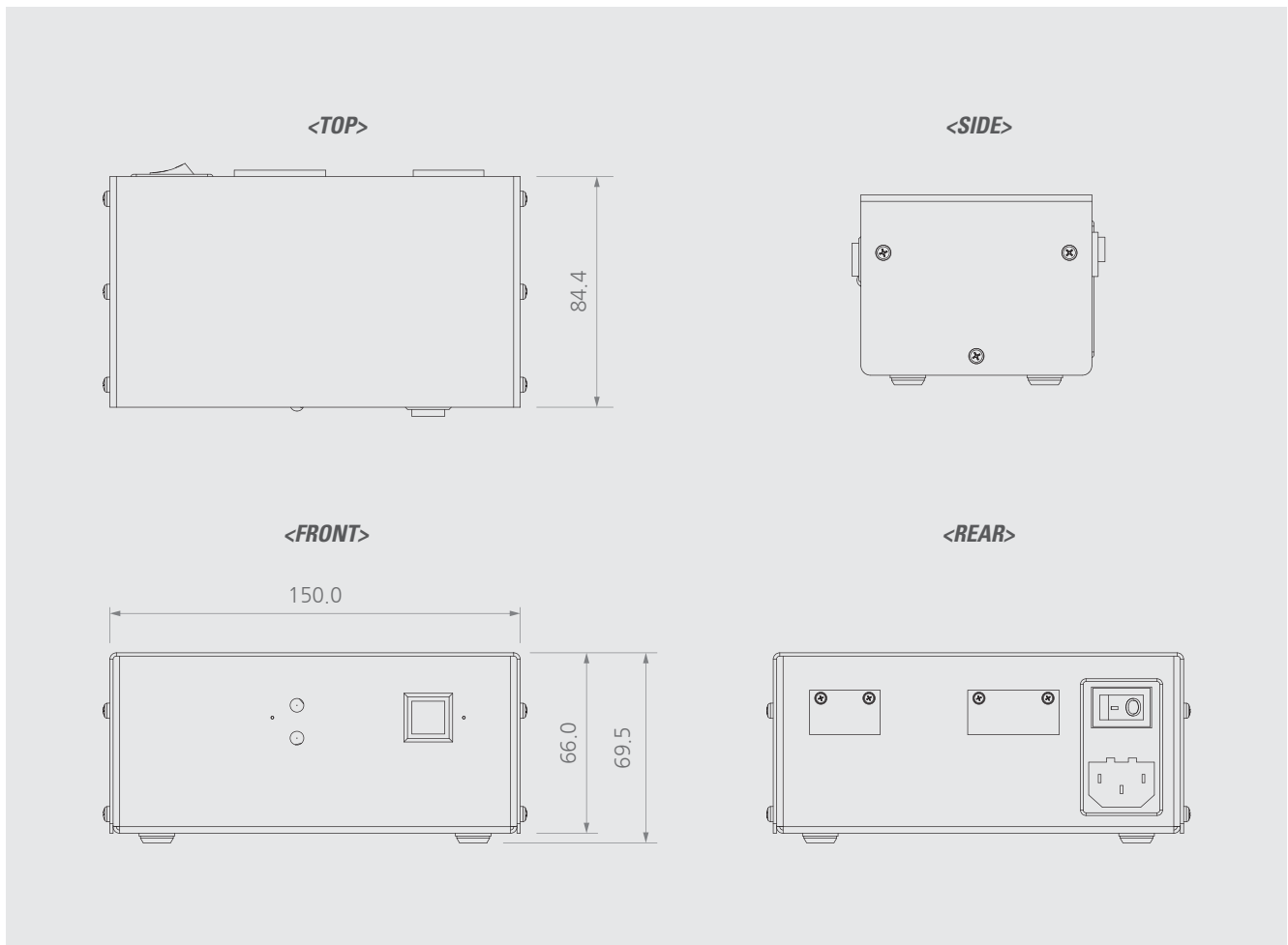
Parameter	Description / Value
Input Power	AC 100~240V, 50/60Hz
Current Consumption	0.1A (Max.)
Output Voltage	24V
Overcurrent Protection	1A
Weight	0.66Kg
Warranty	1 year

※ 디자인 및 제품 사양은 품질향상을 위해 예고 없이 변경될 수 있습니다.

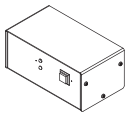
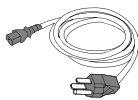
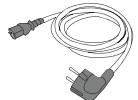
Ion Bar Controller

Electrostatic Total Solution



Dimensions



제품 구성

이미지			or	
품목구분	Controller	Power Cable(AC 100V)	or	Power Cable(AC 220V)
품목명	SDP-24D1	SPC-MT-1-001		SPC-MT-2-001

연결 가능 이온나이저

이미지		
품목구분	Ion Bar	Ion Nozzle
품목명	SDB12	SDB24

SBP-RD



Key Features

- Ion Bar 전용 전원 공급장치
- Ion Bar 최대 4EA까지 연결 가능

Specifications

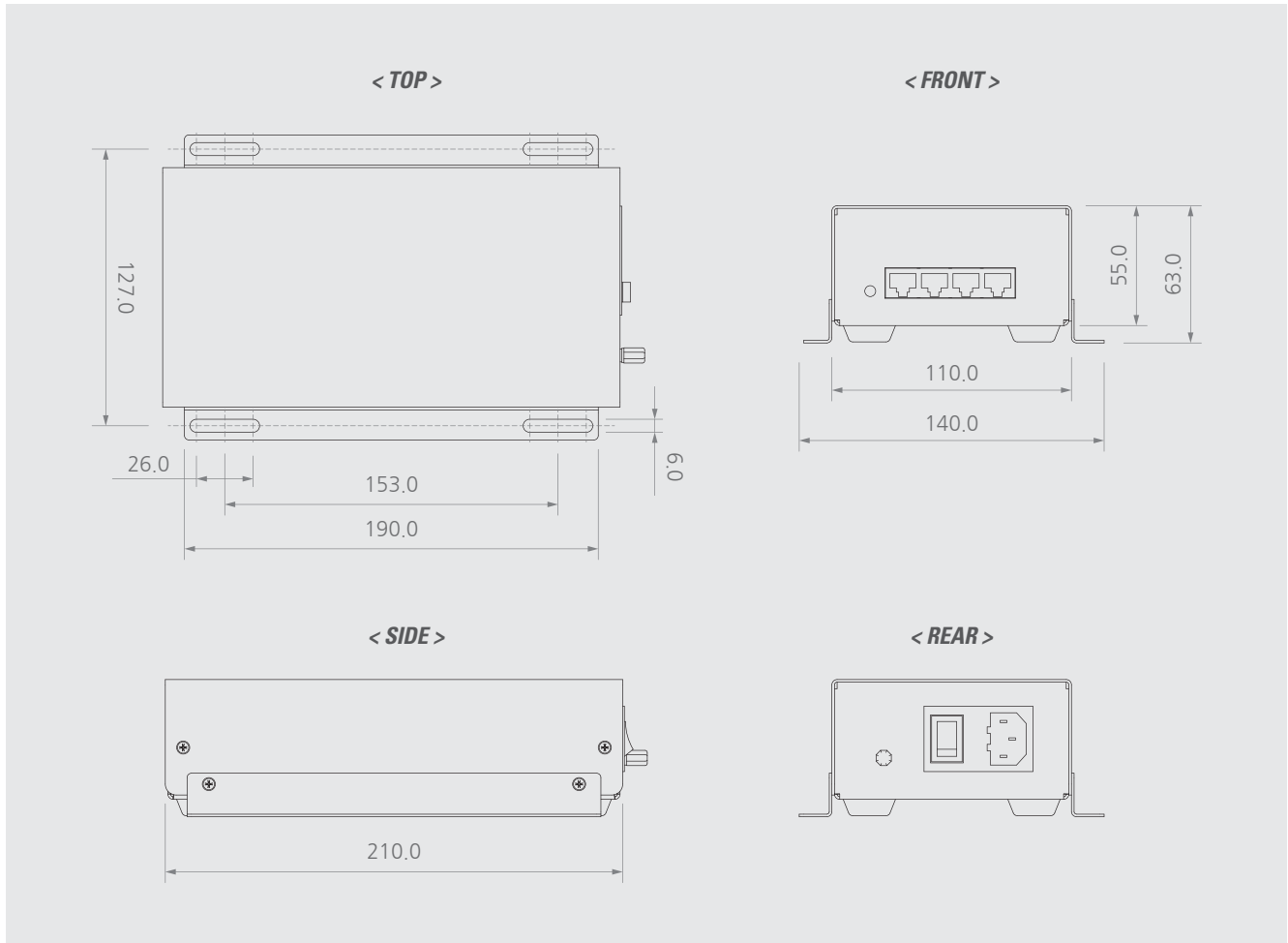
Parameter	Description / Value
Input Power	AC 100~240V, 50/60Hz
Power Consumption	Max. 80W
Weight	1.85kg
Main Body Material	EGI
Operation Circumstance	0℃ ~ +50℃(32°F ~ 122°F), 35% ~ 85% RH
Output Voltage	DC 24V Max. 3A
Output Port	4 Ports
Warranty	1 Year

※ 디자인 및 제품 사양은 품질향상을 위해 예고 없이 변경될 수 있습니다.

Ion Bar Controller

Electrostatic Total Solution

Dimensions



제품 구성

이미지			or		
품목구분	DC Power Supply	Power Cable(AC 100V)	or	Power Cable(AC 220V)	UTP Cable(10m)
품목명	SBP-RD	SPC-MT-1-001		SPC-MT-2-001	SUC-B3-1-001

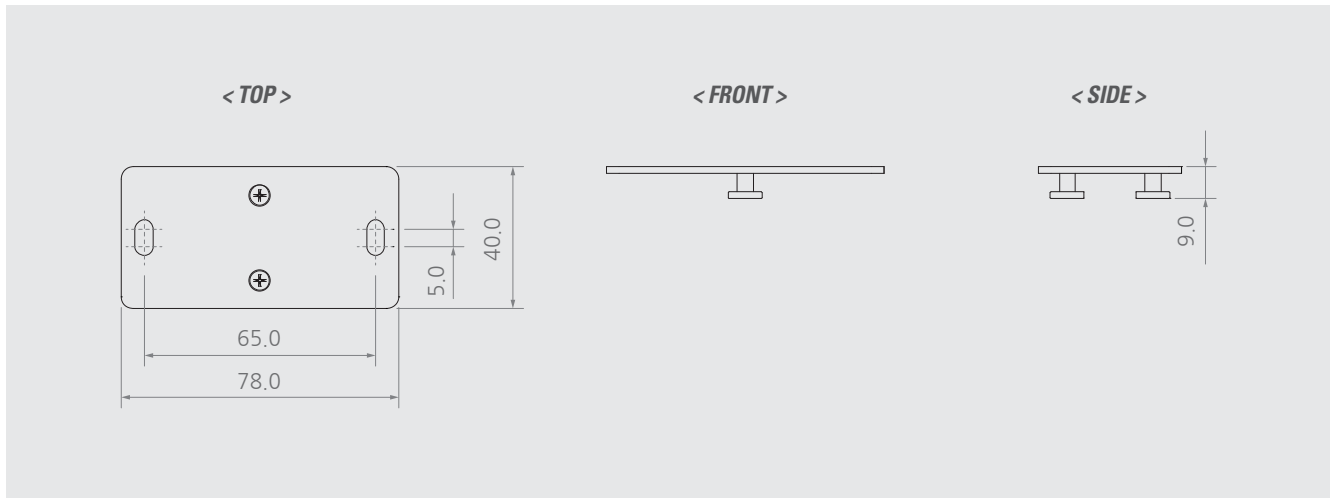
연결 가능 이오나이저

이미지				
품목구분	Ion Bar	Ion Bar	Ion Bar	Ion Bar
품목명	SIB4	SIB5S	SIB5S-C	SIB7

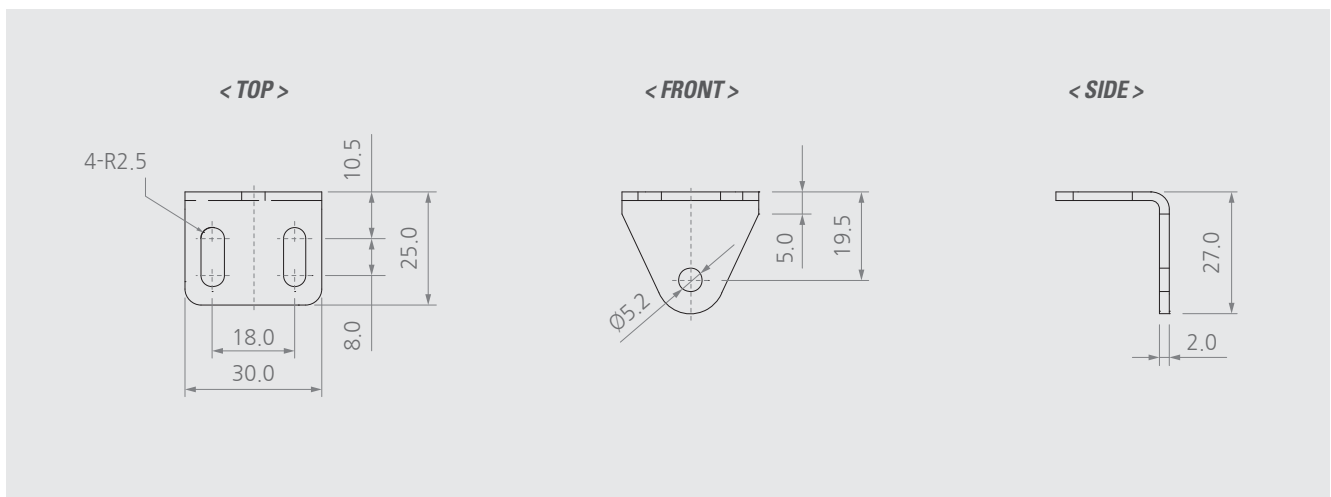
Dimensions of Options

Electrostatic Total Solution

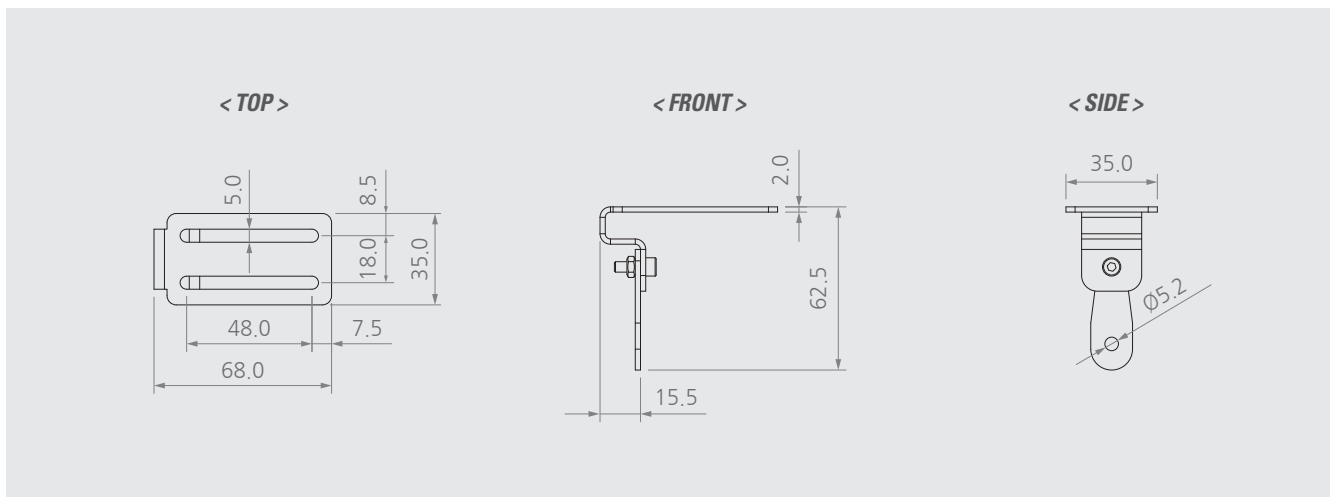
Dimensions



품목구분	Slim Middle Bracket	품목명	SBR-B4-4-001	해당 제품	SIB4, SIB4H, SIB5S, SIB5SH Series
------	---------------------	-----	--------------	-------	-----------------------------------



품목구분	Slim Side Bracket	품목명	SBR-B4-3-001	해당 제품	SIB4, SIB4H, SIB5S, SIB5SH Series
------	-------------------	-----	--------------	-------	-----------------------------------

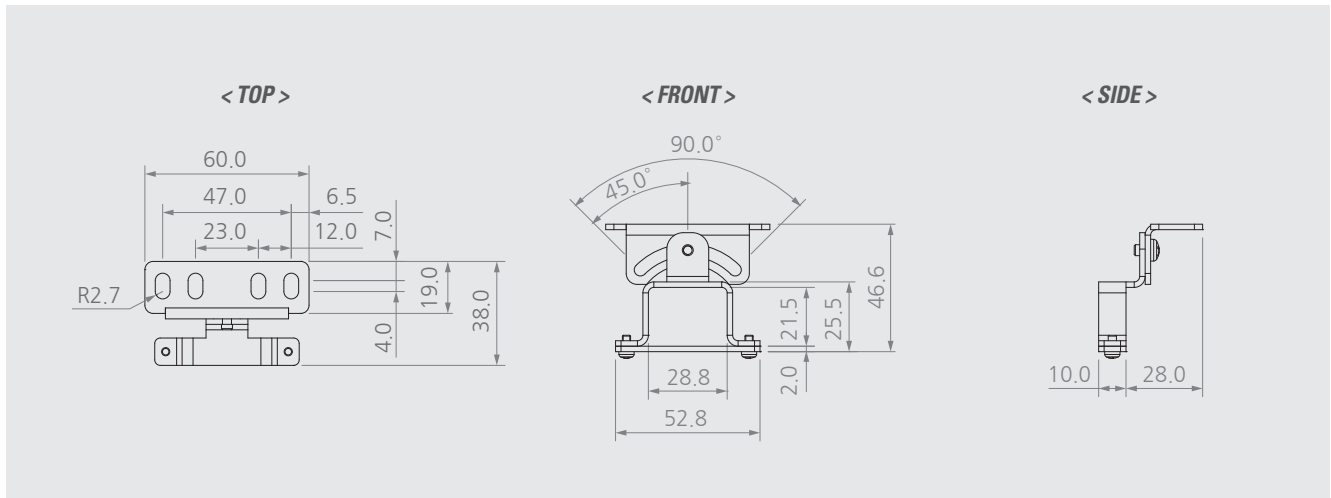


품목구분	Slim Side Bracket	품목명	SBR-B4-1-002	해당 제품	SIB4, SIB4H Series
------	-------------------	-----	--------------	-------	--------------------

Dimensions of Options

Electrostatic Total Solution

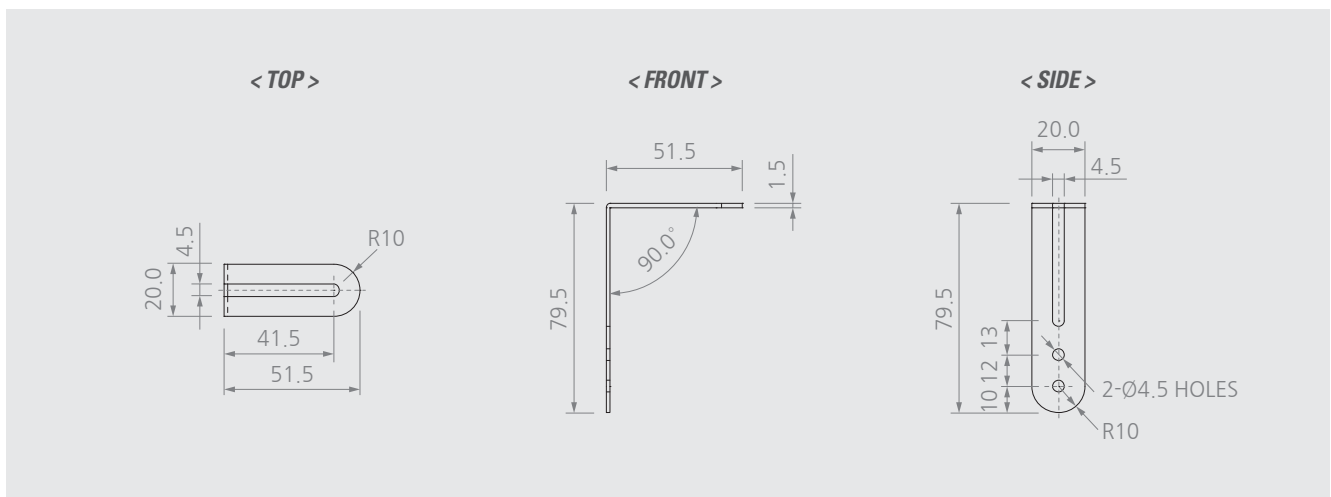
Dimensions



품목구분 Middle Bracket

품목명 SBR-1(N)-1-001

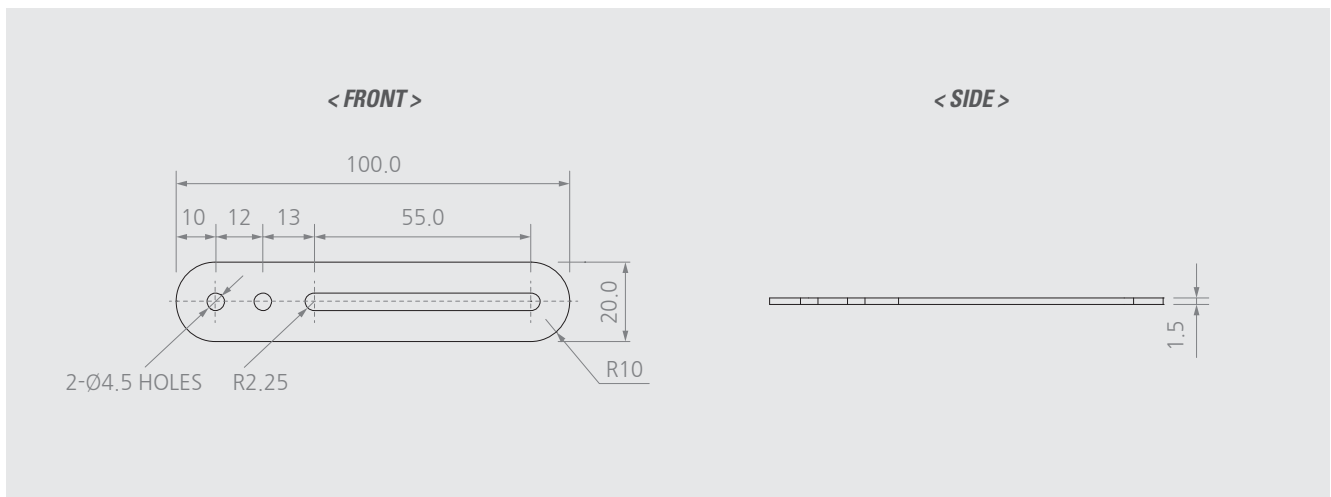
해당 제품 SIB1(N) Series



품목구분 90° Angle Type Mount Bracket

품목명 SBR-KB-1-001

해당 제품 SSB1, SSBN Series



품목구분 Straight Type Mount Bracket

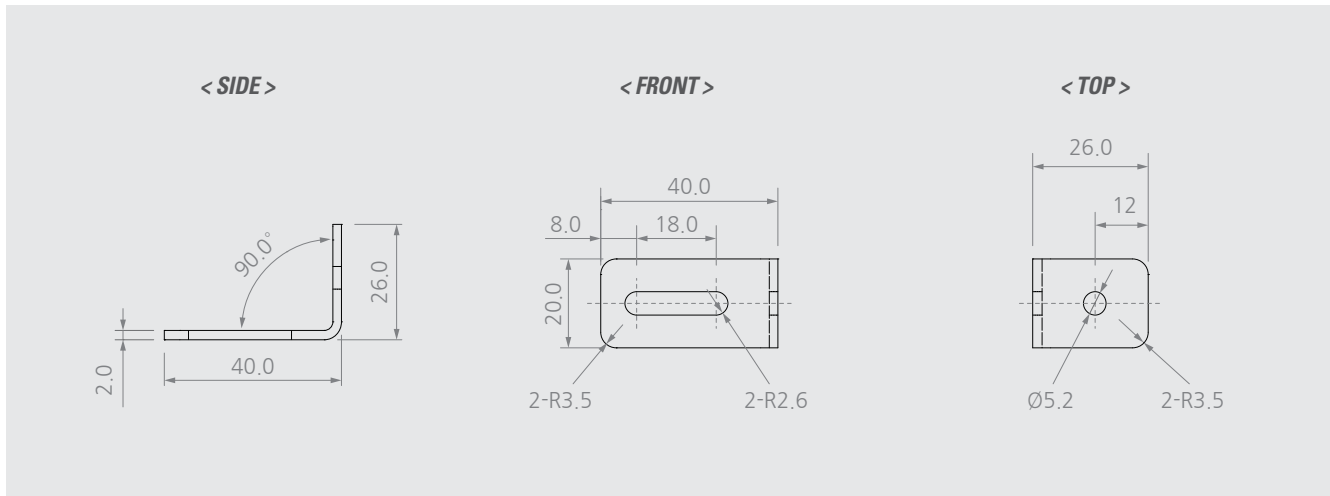
품목명 SBR-SB-2-001

해당 제품 SSB1, SSBN Series

Dimensions of Options

Electrostatic Total Solution

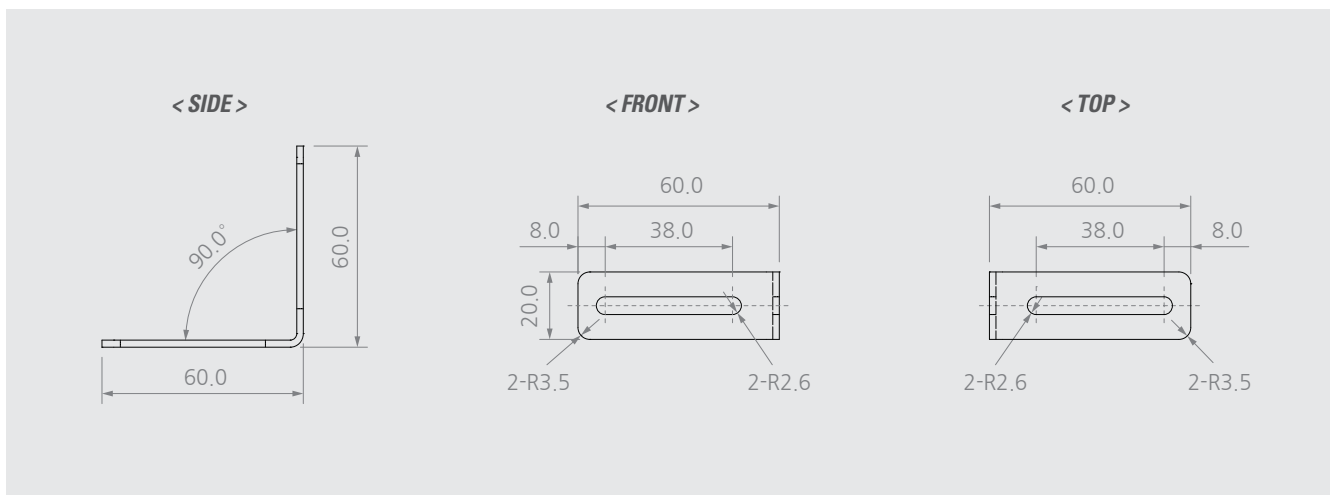
Dimensions



품목구분 Mount Bracket (A Type)

품목명 SBR-KB-1-001

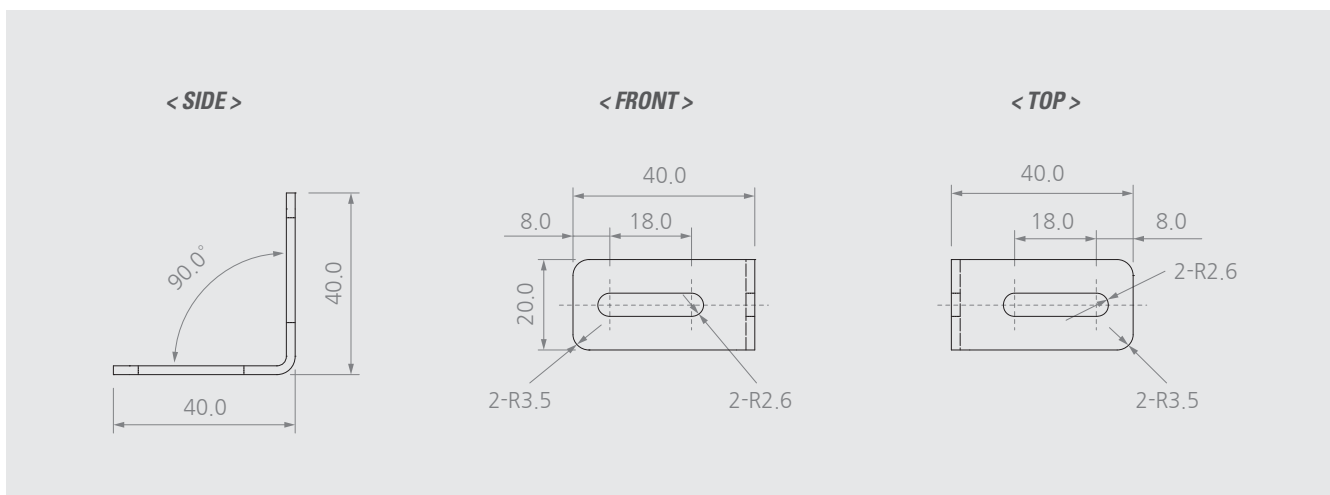
해당 제품 SKBN Series



품목구분 Mount Bracket (B Type)

품목명 SBR-KB-2-001

해당 제품 SKBN Series



품목구분 Mount Bracket (C Type)

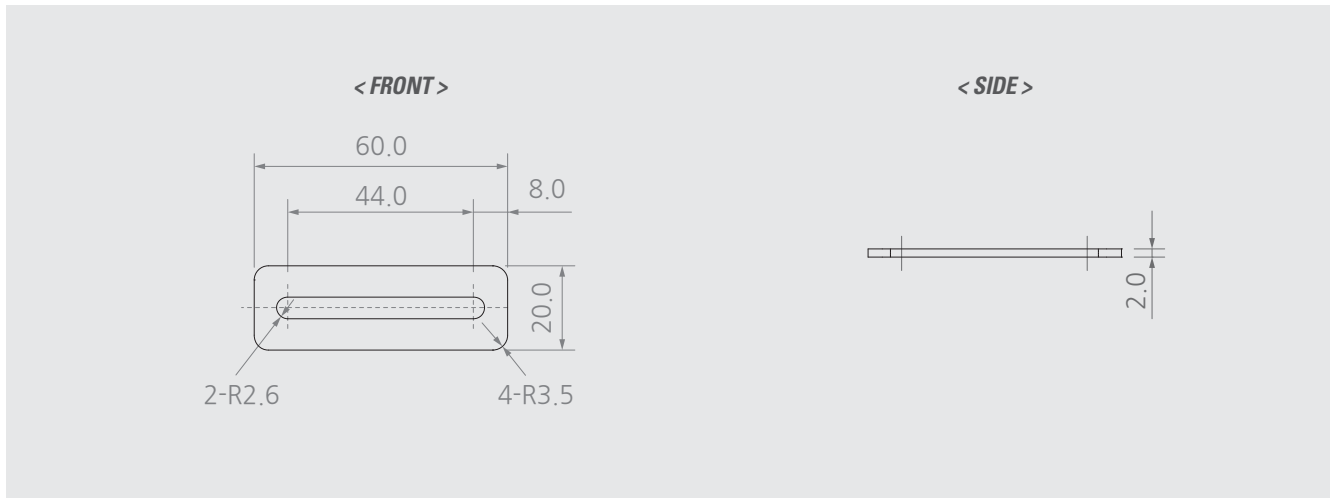
품목명 SBR-KB-3-001

해당 제품 SKBN Series

Dimensions of Options

Electrostatic Total Solution

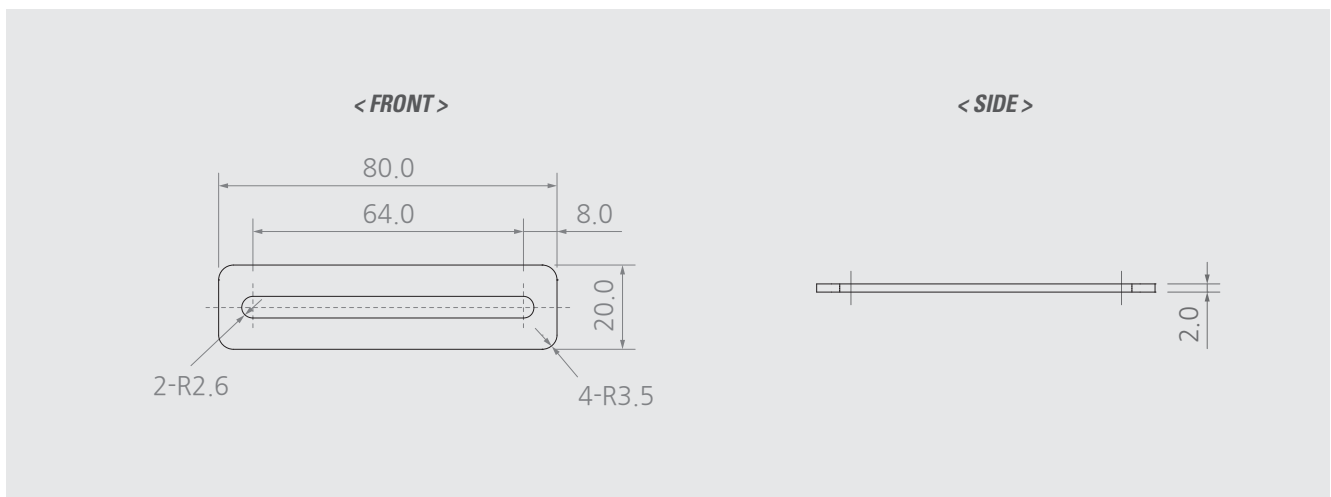
Dimensions



품목구분	Mount Bracket (D Type)
------	------------------------

품목명	SBR-KB-4-001
-----	--------------

해당 제품	SKBN Series
-------	-------------



품목구분	Mount Bracket (E Type)
------	------------------------

품목명	SBR-KB-5-001
-----	--------------

해당 제품	SKBN Series
-------	-------------

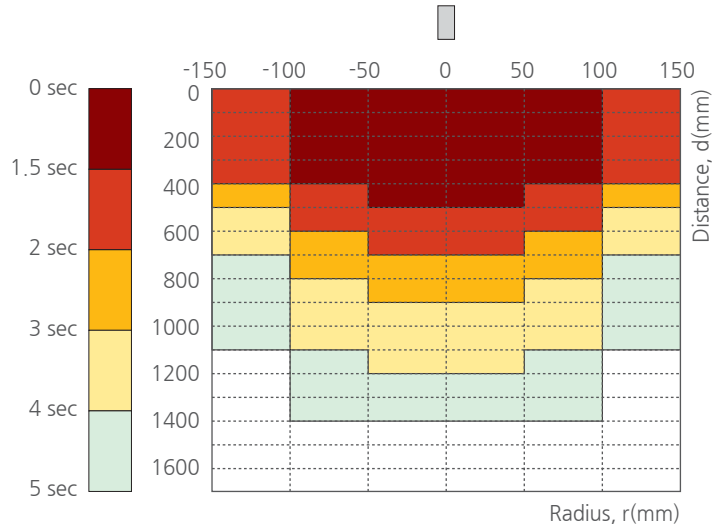
Performance

Electrostatic Total Solution

Decay Time Characteristics

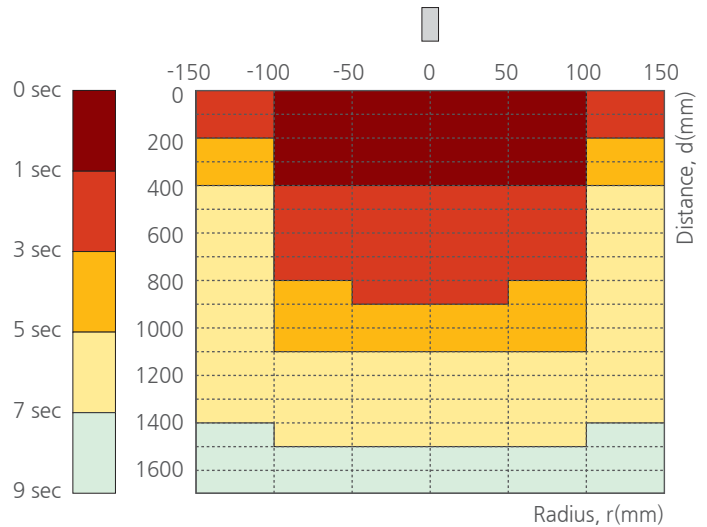
▶ SIB5S-C, SIB1(N)-C Series

- Socket : Clean Socket (4-Hole-0.2)
- 유 량 : 100LPM
- Air Pressure : 0.3MPa
- Decay Time : $\pm 1,000V$ to $\pm 100V$
- Temperature & Humidity : $24^{\circ}C \pm 1^{\circ}C$, $40\% \pm 2\%RH$
- Charge Plate Capacitance : 20pF (150 X 150 mm)
- Frequency : 260Hz



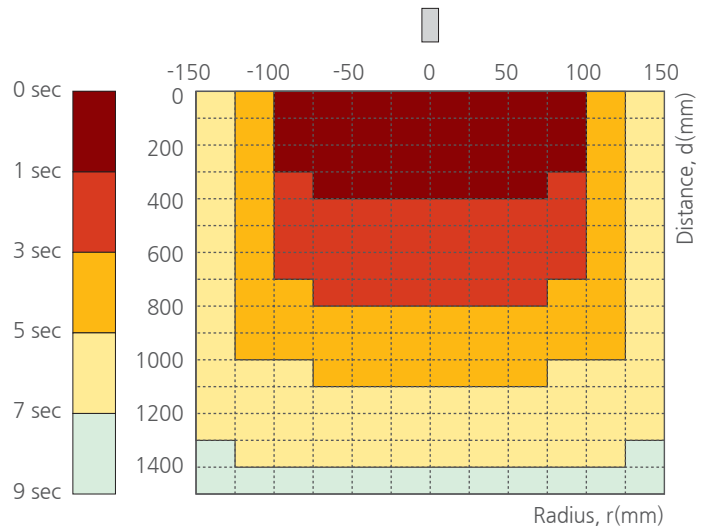
▶ SIB4, SIB5S Series

- Socket : SIE-4E
- Output Voltage : Pulse AC $\pm 10.5kVp-p$
- Air Pressure : 0.3MPa
- Decay Time : $\pm 1,000V$ to $\pm 100V$
- Temperature & Humidity : $24^{\circ}C \pm 1^{\circ}C$, $40\% \pm 2\%RH$
- Charge Plate Capacitance : 20pF $\pm 2pF$ (150 X 150mm)
- Frequency : 50Hz



▶ SIB4L Series

- Socket : SIE-4E
- Output Voltage : Pulse AC $\pm 10.5kVp-p$
- Air Pressure : 0.3MPa
- Decay Time : $\pm 1,000V$ to $\pm 100V$
- Temperature & Humidity : $24^{\circ}C \pm 1^{\circ}C$, $40\% \pm 2\%RH$
- Charge Plate Capacitance : 20pF $\pm 2pF$ (150 X 150mm)
- Frequency : 30Hz



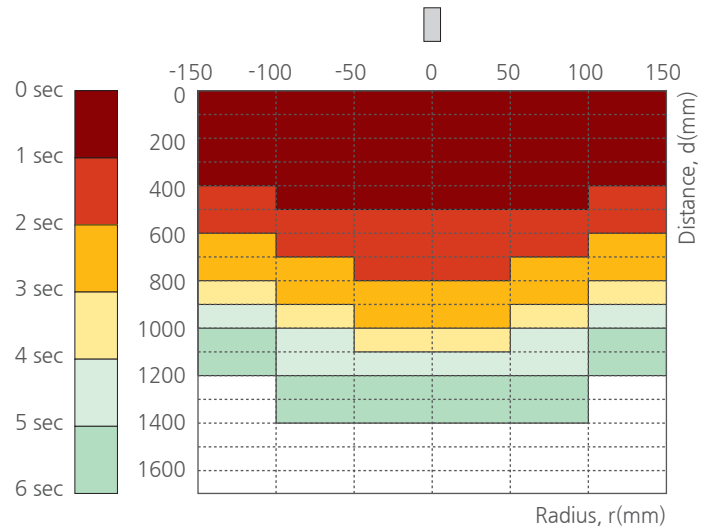
Performance

Electrostatic Total Solution

Decay Time Characteristics

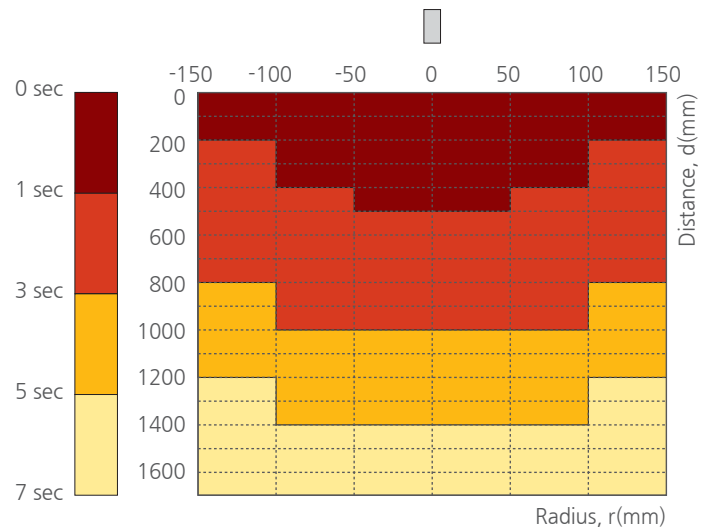
► SIB4H, SIB5SH Series

- Socket : SIE-4E
- Output Voltage : Pulse AC $\pm 10.5\text{kVp-p}$
- Air Pressure : 0,3MPa
- Decay Time : $\pm 1,000\text{V}$ to $\pm 100\text{V}$
- Temperature & Humidity : $24^\circ\text{C} \pm 1^\circ\text{C}$, $40\% \pm 2\% \text{RH}$
- Charge Plate Capacitance : $20\text{pF} \pm 2\text{pF}$ (150 X 150mm)
- Frequency : 30Hz



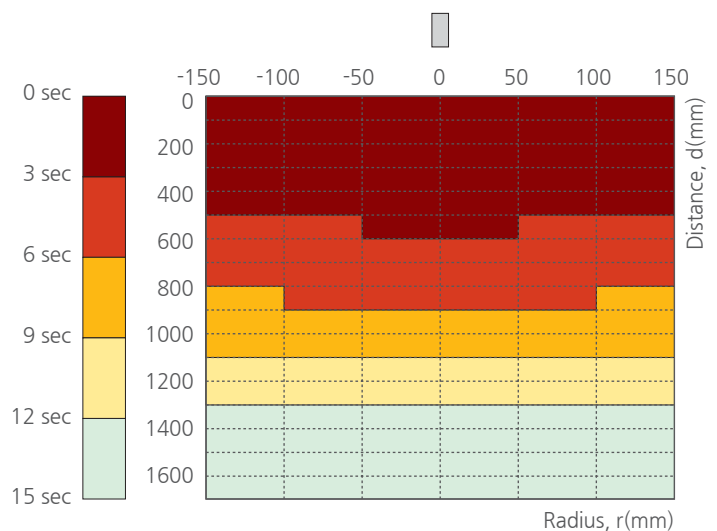
► SIB7 Series

- Socket : SIE-4
- Output Voltage : A10,5kVp-p
- Air Pressure : 0,3MPa
- Decay Time : $\pm 1,000\text{V}$ to $\pm 100\text{V}$
- Temperature & Humidity : $24^\circ\text{C} \pm 1^\circ\text{C}$, $44\% \pm 2\% \text{RH}$
- Charge Plate Capacitance : 20pF (150 X 150 mm)
- Frequency : 30Hz



► SIB1(N) Series

- Socket : SIE-1
- Output Voltage : AC 10,5kVp-p(P-06, N-06)
- Air Pressure : 0,3MPa
- Decay Time : $\pm 1,000\text{V}$ to $\pm 100\text{V}$
- Temperature & Humidity : $24^\circ\text{C} \pm 1^\circ\text{C}$, $40\% \pm 2\% \text{RH}$
- Charge Plate Capacitance : $20\text{pF} \pm 2\text{pF}$ (150 X 150mm)
- Frequency : 30Hz



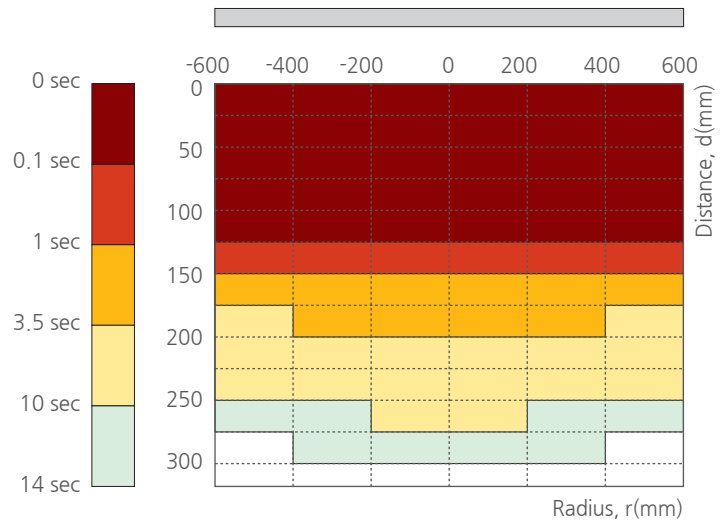
Performance

Electrostatic Total Solution

Decay Time Characteristics

► SIB-ex Series

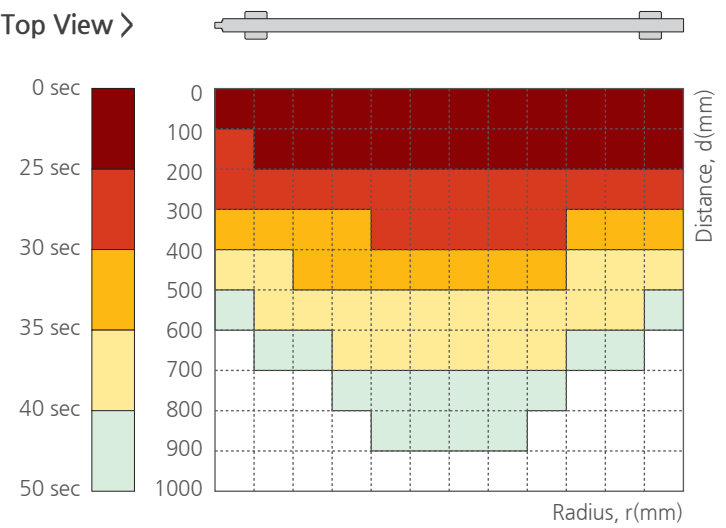
- Socket : None(Corona Tip : SUS 304)
- Air Pressure : None Air Pressure
- Decay Time : $\pm 1,000V$ to $\pm 200V$
- Temperature & Humidity : $24^{\circ}C \pm 1^{\circ}C$, $40\% \pm 2\%RH$
- Charge Plate Capacitance : $20pF \pm 2pF$ (150 x 150mm)
- Frequency : 60Hz



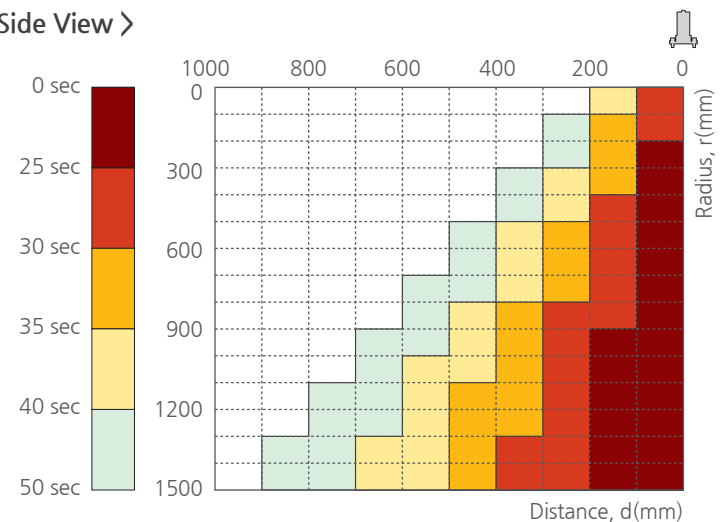
► SDB12, SDB24 Series

- Air Pressure : Non
- 수직 Distance : 1,500 [mm]
- 수평 Distance : 1,000 [mm]
- 측정 장비 : Trek CPM-158A
- Temperature & Humidity : $26^{\circ}C \pm 1^{\circ}C$, $47\% \pm 2\%RH$

< Top View >



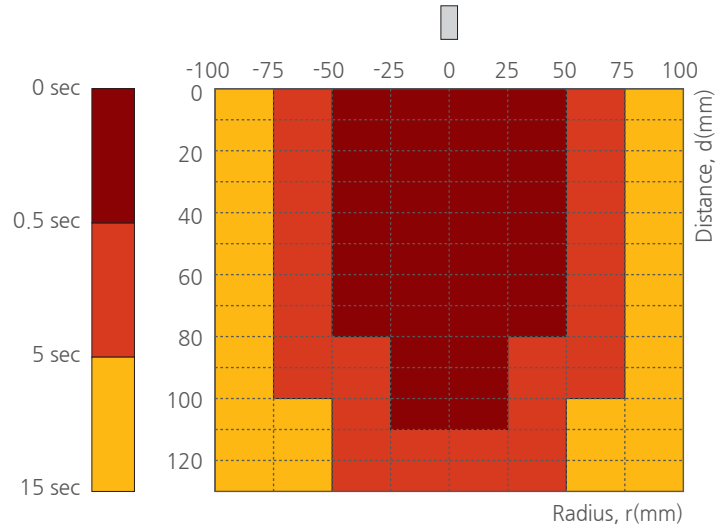
< Side View >



Decay Time Characteristics

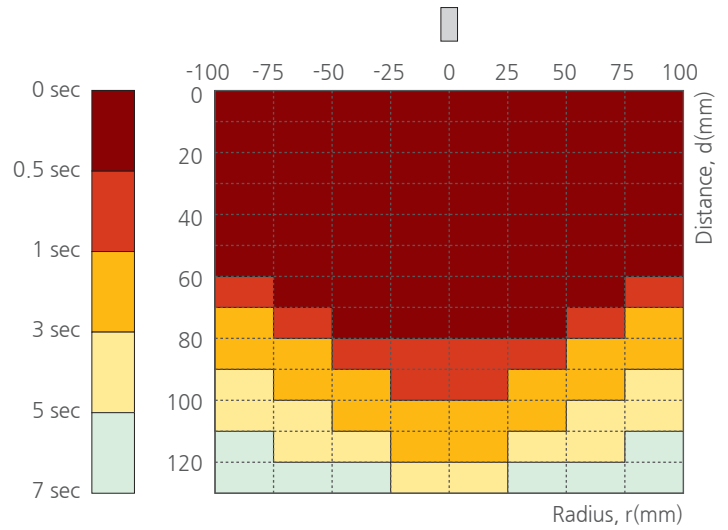
► SSB1 Series

- Socket : None(Corona Tip : Tungsten)
- Air Pressure : None Air Pressure
- Decay Time : $\pm 1,000V$ to $\pm 200V$
- Temperature & Humidity : $24^{\circ}C \pm 1^{\circ}C$, $40\% \pm 2\%RH$
- Charge Plate Capacitance : $20pF \pm 2pF$ (150 x 150mm)
- Frequency : 30Hz



► SSBN, SKBN Series

- Socket : None (Corona Tip : SUS 304)
- Output Voltage : AC 5kV ~ 7kV $\pm 7\%$ (Max.)
- Air Pressure : None Air Pressure
- Decay Time : $\pm 1,000V$ to $\pm 100V$
- Temperature & Humidity : $24^{\circ}C \pm 1^{\circ}C$, $40\% \pm 2\%RH$
- Charge Plate Capacitance : $20pF \pm 2pF$ (150 X 150mm)
- Frequency : 60Hz



Ion Blower

Electrostatic Total Solution

SBL-80S



Key Features

- 카트리지 Type 적용으로 별도 공구 없이 손쉬운 방전 침 교체
- Fan Speed 조절이 가능
- 동작 상태 정보를 화면으로 쉽게 확인이 가능
- 알람기능으로 Ion Balance / Fan 동작 이상 시 확인이 가능
- Ion Balance $\pm 30V$ 이내 (300mm)
- 실시간 자동으로 Ion Balance 유지됨
- 수동으로 Ion Balance 조절이 가능
- 커버(Fan Filter) 탈부착 방식으로 간편한 교체
- 자동화 설비(PLC, RS-485)와 Interface 가능

Specifications

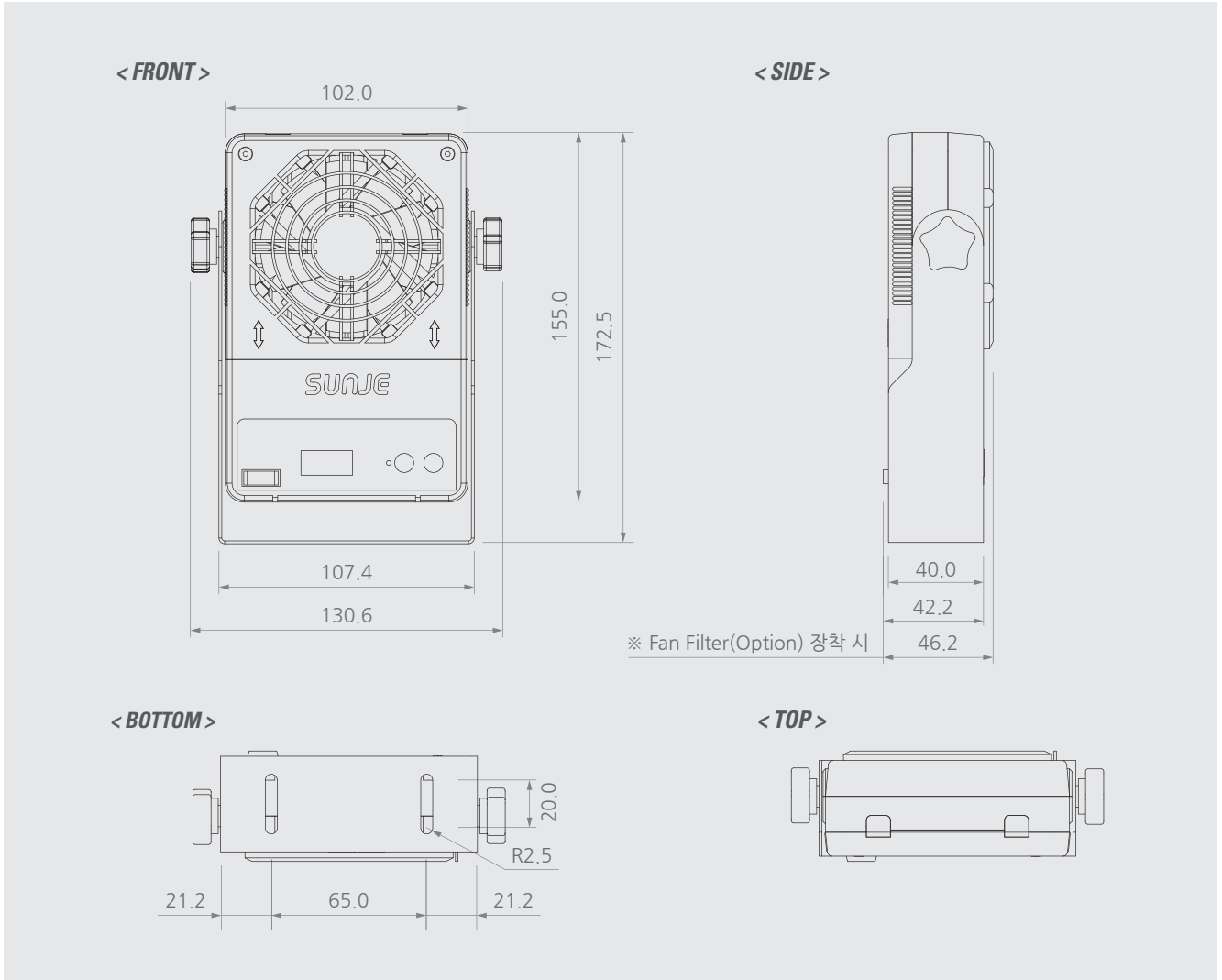
Parameter	Description / Value	
Input Power	DC 24V $\pm 5\%$ (Adaptor [AC 110~240V, 1.5A, 50/60Hz, DC 24V, 2.5A])	
Power Consumption	17W (DC 24V)	
Current Consumption	0.7A 이하 (Fan Speed Max.)	
Ion-Generation Method	Steady-State DC	
Air Flow	2.2m ³ /min	
Noise Level	65dB (1000mm, Fan Speed Max)	
Ion Balance	within $\pm 5V$ (Auto Balance, Valum Offset Level Control)	
Ozone(O3) Concentration	≤ 0.05 ppm	
Operation Circumstance	0°C~+50°C(32°F~122°F), 35%~85%RH	
Main Body Material	ABS	
Electrode Material	Standard	Tungsten
	Option	Titanium
Mounting Method	Desktop	
Weight	0.58kg	
Display	TFT LCD (Ion Balance, Fan Speed, Alarm)	
Alarm Function	Emitter Caterige, High Voltage, Fan, Ion Unbalance	
Interface	Alarm, Power On/Off, FG	
Warranty	1 year	

※ 디자인 및 제품 사양은 품질향상을 위해 예고 없이 변경될 수 있습니다.

Ion Blower

Electrostatic Total Solution

Dimensions



제품 구성

이미지				or	
품목구분	Ion Blower	Adapter(1.5m)	Power Cable(AC 100V)	or	Power Cable(AC 220V)
품목명	SBL-80S	SAD-MT-3-004	SPC-MT-1-001	or	SPC-MT-2-001

추가 제품 구성 (Options)

이미지	교체품 			
품목구분	Emitter Cartridge	Fan Filter	Extension Cable(RJ11-Jack, 1m)	Signal Cable(1m)
품목명	SEC-80S-1-001	SFF-BL-1-001	SEC-BL-1-001	SUC-MT-2-005

Ion Blower

Electrostatic Total Solution

SBL-15S



Key Features

- Fan Speed 조절이 가능
- 알람기능으로 Ion Balance / Fan 동작 이상 시 확인이 가능
- Ion Balance $\pm 30V$ 이내 (300mm)
- 실시간 자동으로 Ion Balance 유지 됨
- 수동으로 Ion Balance 조절이 가능
- 커버(Fan Filter) 탈부착 방식으로 간편한 교체
- 자동 방전 침 청소 기능으로 편리한 유지보수
- 자동화 설비(PLC, RS-485)와 Interface 가능

Specifications

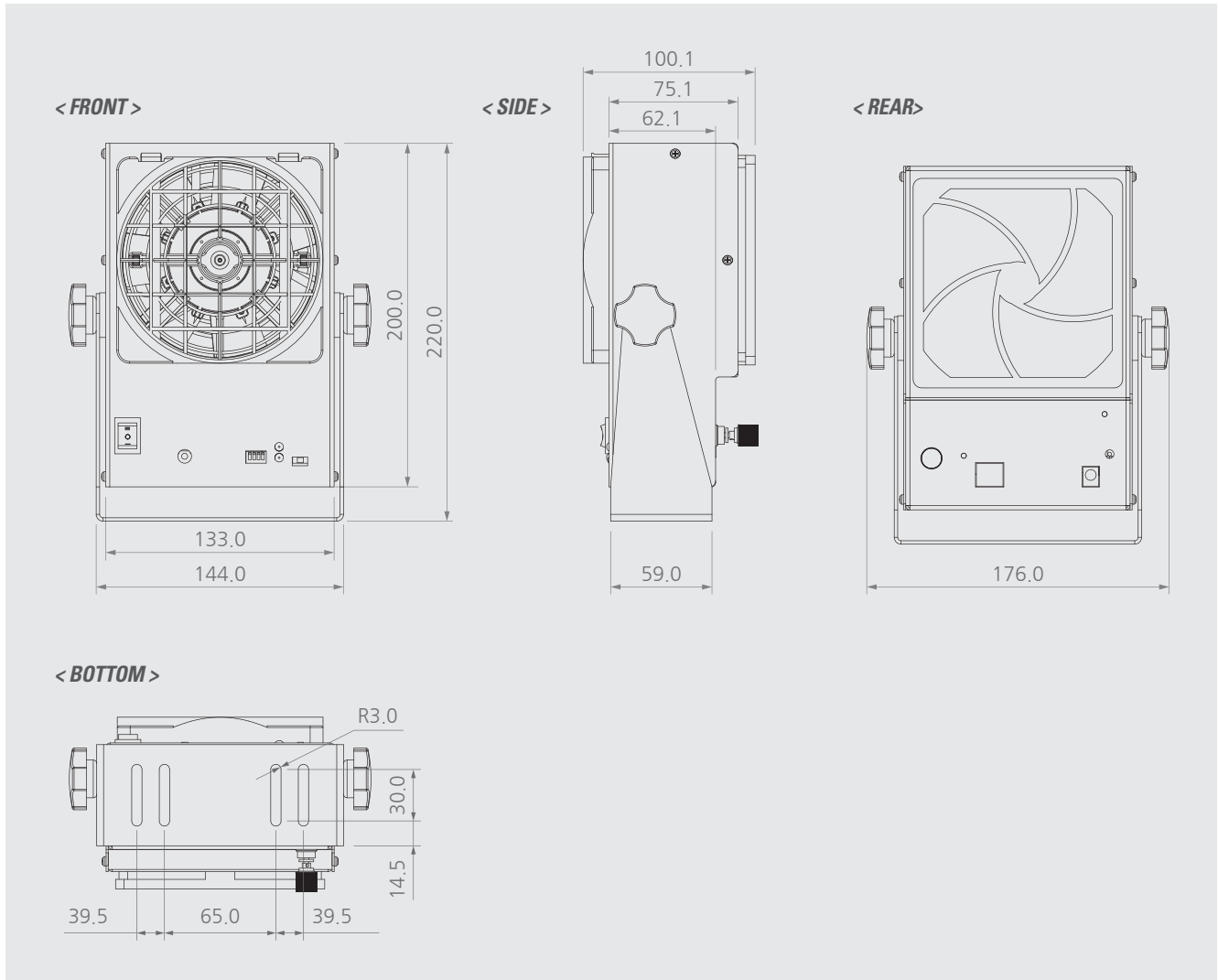
Parameter	Description / Value	
Input Power	DC 24V (Adaptor [AC110~220V, 50/60Hz, DC 24V,2.5A])	
Power Consumption	35W	
Current Consumption	159mA (AC 220V)	
Ion-Generation Method	Steady-State DC	
Air Flow	4.84m ³ /min	
Noise Level	62dB	
Ion Balance	within $\pm 2V$ (600mm, Maximum Air flow)	
Ozone(O3) Concentration	≤ 0.05 ppm	
Operation Circumstance	0°C~+50°C(32°F~122°F), 35%~85%RH	
Main Body Material	EGI	
Electrode Material	Standard	Tungsten
	Option	Titanium
Mounting Method	Desktop	
Weight	1.94kg	
Function	Tip Cleaning, 2 Steps Fan Speed, Ion Balance Display	
Alarm Function	Ion Unbalance Alarm	
Interface	Remote On/Off, Run State, RS485, Alarm(Ion Unbalance), Tip Cleaning	
Warranty	1 year	

※ 디자인 및 제품 사양은 품질향상을 위해 예고 없이 변경될 수 있습니다.

Ion Blower

Electrostatic Total Solution

Dimensions



제품 구성

이미지				
품목구분	Ion Blower	Adapter(1.6m)	Power Cable(AC 100V) or Power Cable(AC 220V)	Ground Cable(1m / O형)
품목명	SBL-15S	SAD-MT-3-001	SPC-MT-1-001 or SPC-MT-2-001	SGC-MT-6-001

추가 제품 구성 (Options)

이미지	
품목구분	Fan Filter
품목명	SFF-BL-2-001

Ion Blower

Electrostatic Total Solution

SBL-18



Key Features

- 상부 LED 적용으로 원거리에서 작동 유/무 확인이 가능
- Fan Speed 조절이 가능
- Ion Balance $\pm 30V$ 이내 (300mm)
- 수동으로 Ion Balance 조절이 가능
- 커버(Fan Filter) 탈부착 방식으로 간편한 교체

Specifications

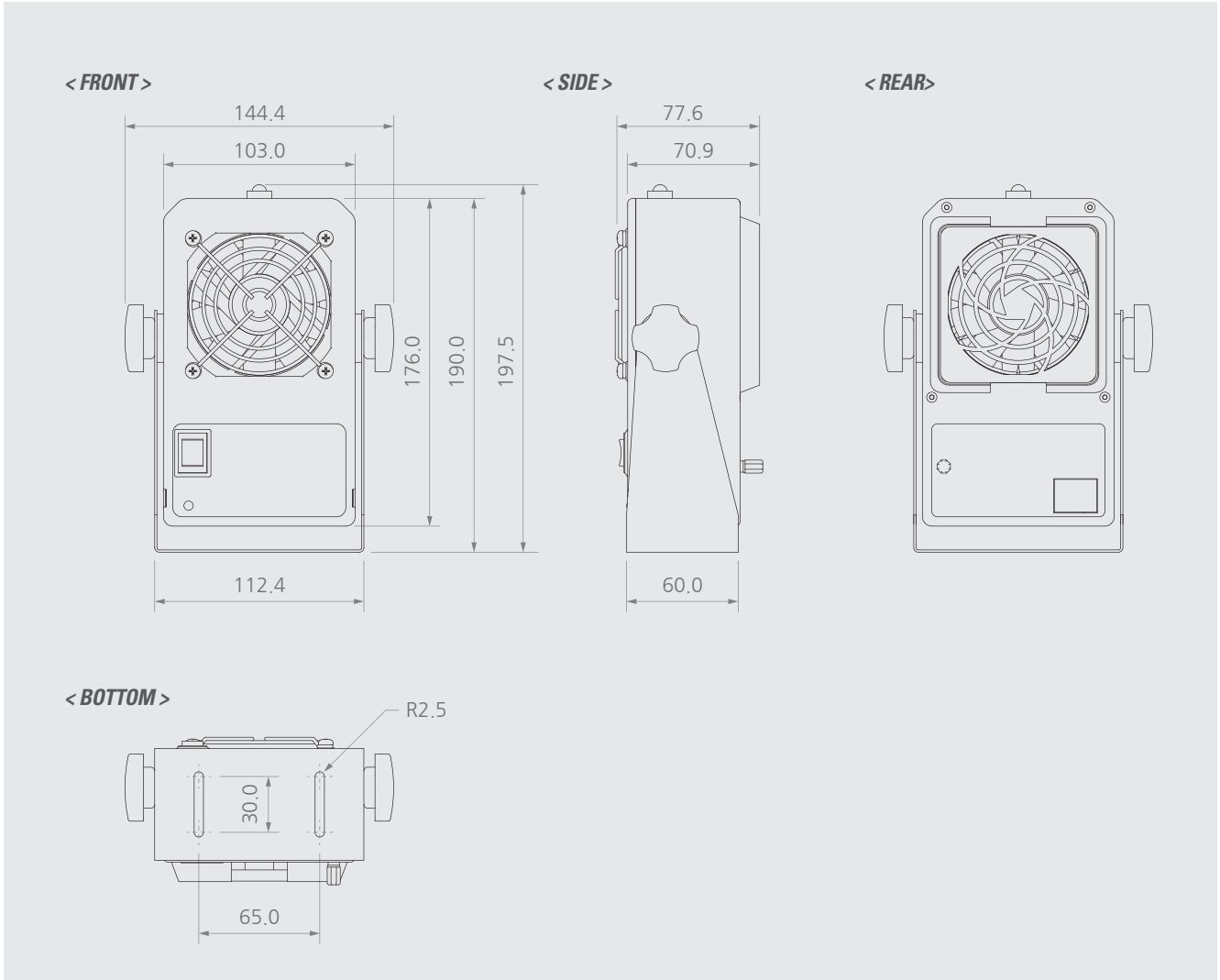
Parameter	Description / Value	
Input Power	AC110~220V, 50/60Hz	
Power Consumption	18W (Fan Speed Max.)	
Current Consumption	81mA	
Ion-Generation Method	DC Type	
Air Flow	1.9m ³ /min	
Noise Level	54dB (1,000mm)	
Ion Balance	within $\pm 30V$ (600mm, Maximum Air flow)	
Ozone(O ₃) Concentration	≤ 0.05 ppm	
Operation Circumstance	0°C~+50°C(32°F~122°F), 35%~85%RH	
Main Body Material	ABS	
Electrode Material	Standard	Tungsten
	Option	Titanium
Mounting Method	Desktop	
Weight	0.8kg	
Warranty	1 year	

※ 디자인 및 제품 사양은 품질향상을 위해 예고 없이 변경될 수 있습니다.

Ion Blower

Electrostatic Total Solution

Dimensions



제품 구성

이미지			
품목구분	Ion Blower	Power Cable(AC 100V) or Power Cable(AC 220V)	Ground Cable(1m)
품목명	SBL-18	SPC-BL-1-001 or SPC-BL-2-001	SGC-MT-2-001

추가 제품 구성 (Options)

이미지	
품목구분	Fan Filter
품목명	SFF-BL-2-002

Ion Blower

Electrostatic Total Solution

SBL-18L



Key Features

- 상부 LED 적용으로 원거리에서 작동 유/무 확인이 가능
- Fan Speed 조절이 가능
- Ion Balance $\pm 30V$ 이내 (300mm)
- 커버(Fan Filter) 탈부착 방식으로 간편한 교체

Specifications

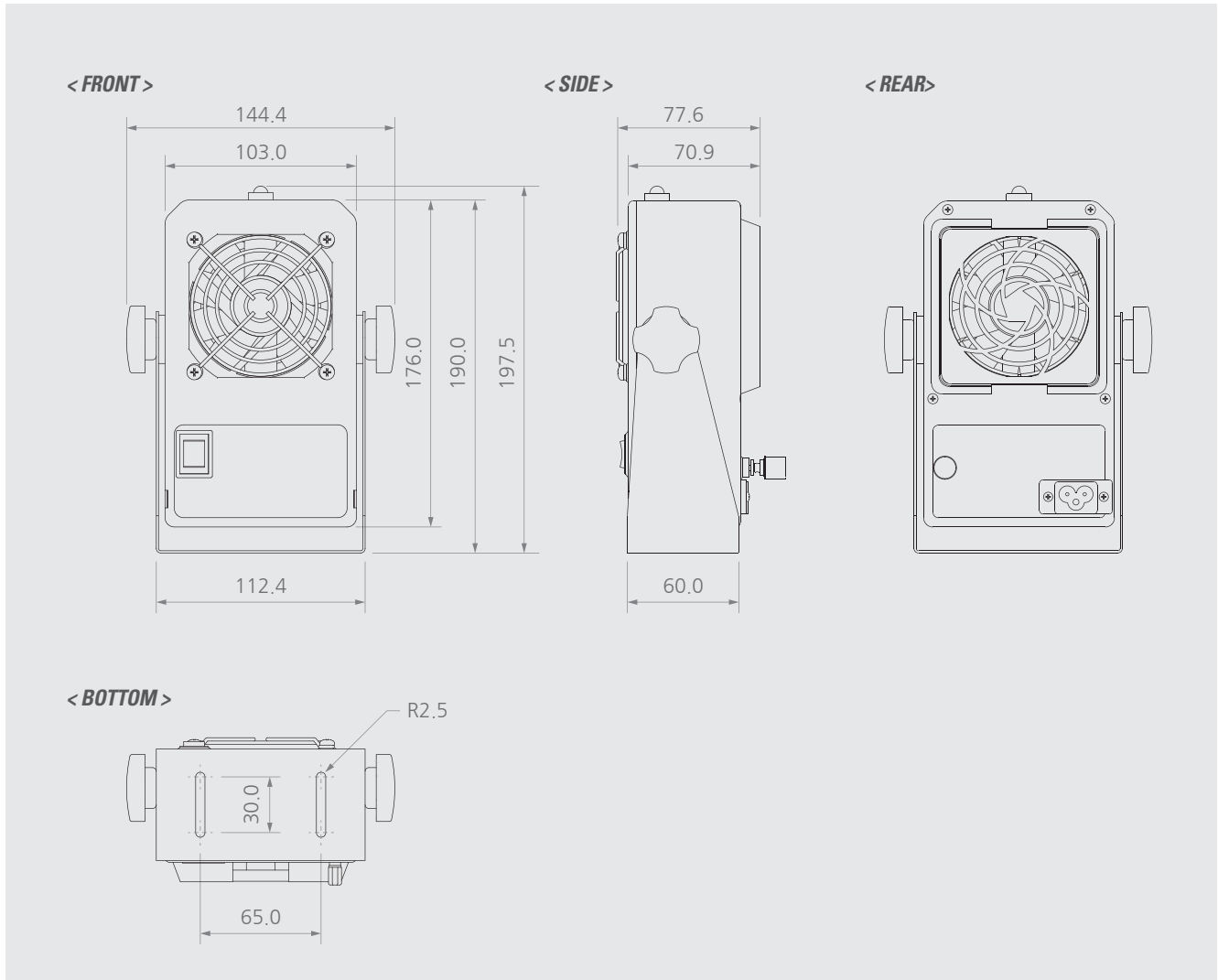
Parameter	Description / Value
Input Power	AC110~220V, 50/60Hz
Power Consumption	14W
Current Consumption	60mA
Ion-Generation Method	DC Type
Air Flow	1.55m ³ /min
Noise Level	40dB (1,000mm)
Ion Balance	within $\pm 30V$ (600mm, Maximum Air flow)
Ozone(O ₃) Concentration	≤ 0.05 ppm
Operation Circumstance	0°C~+50°C(32°F~122°F), 35%~85%RH
Main Body Material	ABS
Electrode Material	Tungsten
Weight	0.8kg
Warranty	1 year

※ 디자인 및 제품 사양은 품질향상을 위해 예고 없이 변경될 수 있습니다.

Ion Blower

Electrostatic Total Solution

Dimensions



제품 구성

이미지			
품목구분	Ion Blower	Power Cable(AC 220V)	Ground Cable(1m)
품목명	SBL-18L	SPC-BL-2-001	SGC-MT-6-001

추가 제품 구성 (Options)

이미지	
품목구분	Fan Filter
품목명	SFF-BL-2-002

Ion Blower

Electrostatic Total Solution

SBL-30W



Key Features

- Fan Speed 조절이 가능
- 알람기능으로 Ion Balance / Fan 동작 이상 시 확인이 가능
- Ion Balance $\pm 30V$ 이내 (300mm)
- 실시간 자동으로 Ion Balance 유지 됨
- 수동으로 Ion Balance 조절이 가능
- 커버(Fan Filter) 탈부착 방식으로 간편한 교체
- 자동 방전 칩 청소 기능으로 편리한 유지보수
- 자동화 설비(PLC, RS-485)와 Interface 가능

Specifications

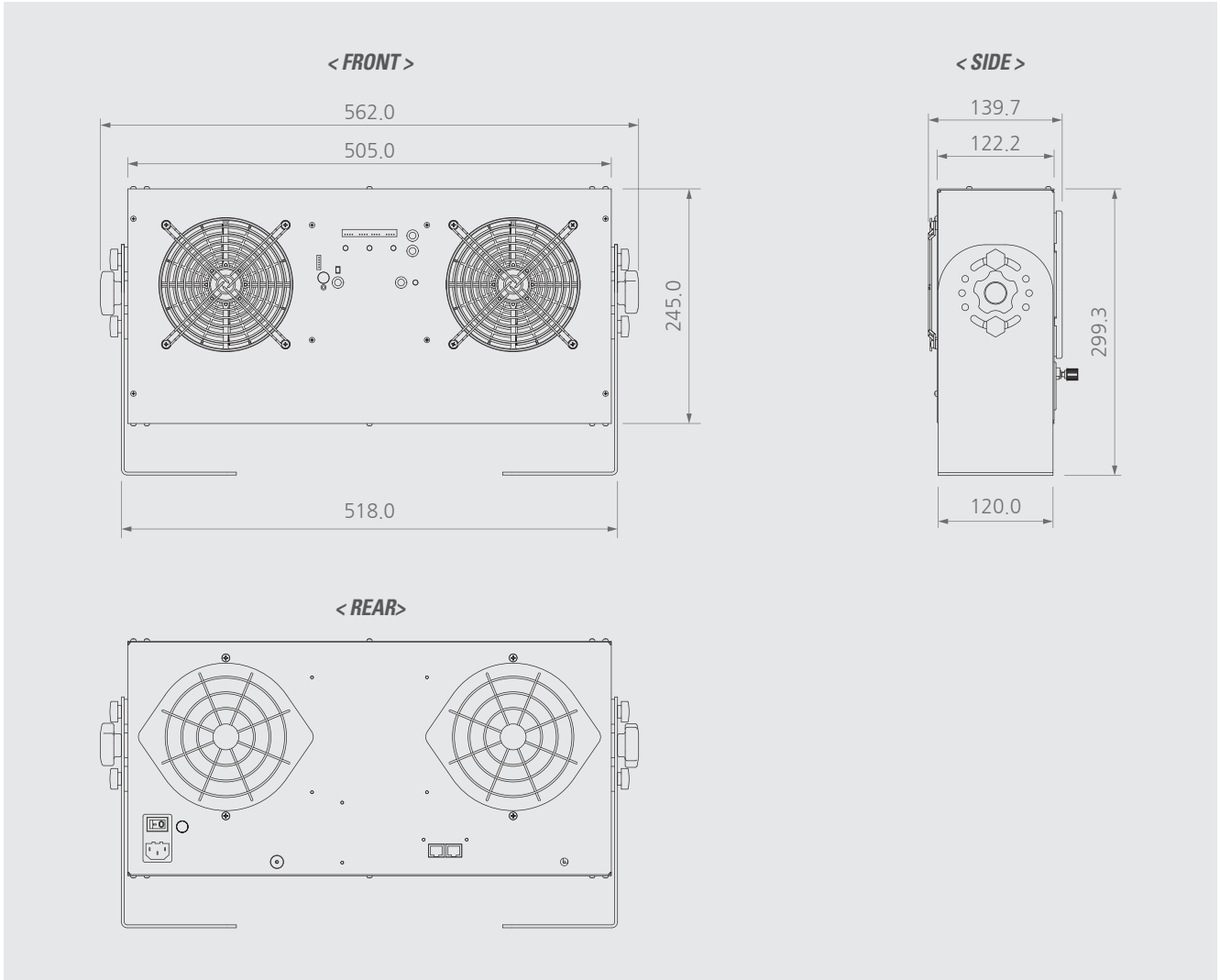
Parameter	Description / Value	
Input Power	AC100~240V, 50/60Hz	
Power Consumption	50W (Fan Speed Max.)	
Current Consumption	227mA (AC 220V)	
Ion-Generation Method	Steady-State DC	
Air Flow	12.4m ³ /min (Fan Speed Max)	
Noise Level	68dB (1000mm, Fan Speed Max)	
Ion Balance	within $\pm 2V$ (600mm, Maximum Air flow)	
Ozone(O ₃) Concentration	≤ 0.05 ppm	
Operation Circumstance	0°C~+50°C(32°F~122°F), 35%~85%RH	
Main Body Material	Aluminum	
Electrode Material	Standard	Tungsten
	Option	Titanium
Mounting Method	Desktop	
Weight	6.2kg	
Function	4 Step Fan Speed, Tip Cleaning, Auto Tip Cleaning	
Alarm Function	Ion Unbalance Alarm, Fan Alarm	
Interface	Remote On/Off, Run State, RS485, Alarm(Ion Unbalance), Tip Cleaning	
Warranty	1 year	

※ 디자인 및 제품 사양은 품질향상을 위해 예고 없이 변경될 수 있습니다.

Ion Blower

Electrostatic Total Solution

Dimensions



제품 구성

이미지			or		
품목구분	Ion Blower	Power Cable(AC 100V)	or	Power Cable(AC 220V)	Ground Cable(1m / O형)
품목명	SBL-30W	SPC-MT-1-001	or	SPC-MT-2-001	SGC-MT-6-001

추가 제품 구성 (Options)

이미지		
품목구분	Fan Filter	Remote Controller
품목명	SFF-BL-3-001	SBL-RC2

Ion Blower

Electrostatic Total Solution

SBL-20W



Key Features

- Fan Speed 조절이 가능
- 알람기능으로 Ion Balance / Fan 동작 이상 시 확인이 가능
- Ion Balance $\pm 30V$ 이내 (300mm)
- 실시간 자동으로 Ion Balance 유지 됨
- 수동으로 Ion Balance 조절이 가능
- 커버(Fan Filter) 탈부착 방식으로 간편한 교체
- 자동 방전 칩 청소 기능으로 편리한 유지보수
- 자동화 설비(PLC, RS-485)와 Interface 가능

Specifications

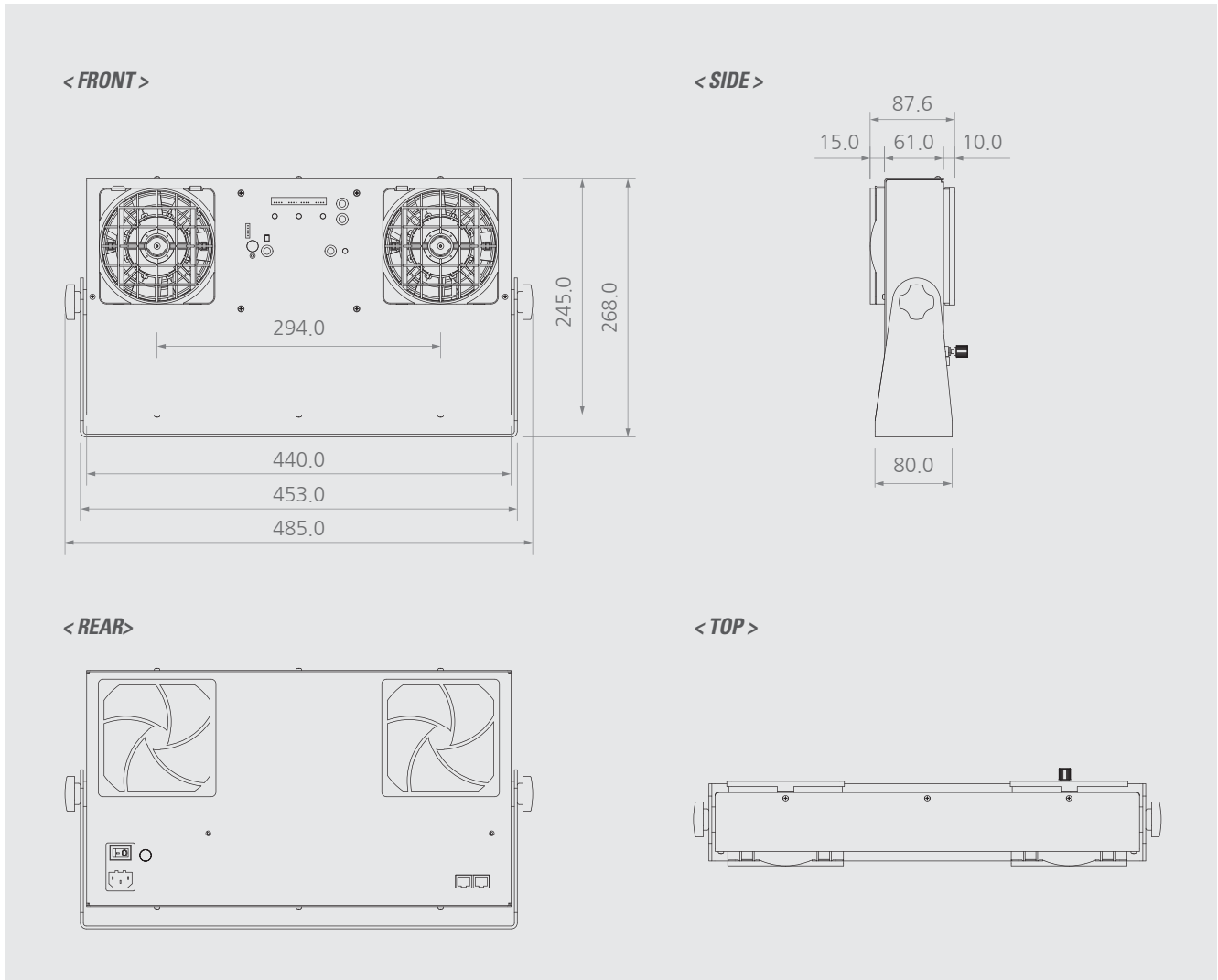
Parameter	Description / Value	
Input Power	AC100~240V, 50/60Hz	
Power Consumption	37W (Fan Speed Max.)	
Current Consumption	168mA (AC 220V)	
Ion-Generation Method	Steady-State DC	
Air Flow	8.5m ³ /min (Fan Speed Max)	
Noise Level	63dB (1000mm, Fan Speed Max)	
Ion Balance	within $\pm 2V$ (600mm, Maximum Air flow)	
Ozone(O ₃) Concentration	≤ 0.05 ppm	
Operation Circumstance	0°C~+50°C(32°F~122°F), 35%~85%RH	
Main Body Material	Aluminum	
Electrode Material	Standard	Tungsten
	Option	Titanium
Mounting Method	Desktop	
Weight	3.4kg	
Function	4 Step Fan Speed, Tip Cleaning, Auto Tip Cleaning	
Alarm Function	Ion Unbalance Alarm, Fan Alarm	
Interface	Remote On/Off, Run State, RS485, Alarm(Ion Unbalance), Tip Cleaning	
Warranty	1 year	

※ 디자인 및 제품 사양은 품질향상을 위해 예고 없이 변경될 수 있습니다.

Ion Blower

Electrostatic Total Solution

Dimensions



제품 구성

이미지			or		
품목구분	Ion Blower	Power Cable(AC 100V)	or	Power Cable(AC 220V)	Ground Cable(1m / O형)
품목명	SBL-20W	SPC-MT-1-001	or	SPC-MT-2-001	SGC-MT-6-001

추가 제품 구성 (Options)

이미지		
품목구분	Fan Filter	Remote Controller
품목명	SFF-BL-2-001	SBL-RC2

SOB-S Series



Key Features

- 상부설치가 용이해 공간 전체 제전이 가능
- 최대 5-Fan 적용으로 넓은 범위의 제전이 가능
- Fan Speed 조절이 가능
- 알람기능으로 Ion Balance / Fan 동작 이상 시 확인이 가능
- Ion Balance $\pm 30V$ 이내 (300mm)
- 실시간 자동으로 Ion Balance 유지 됨
- 수동으로 Ion Balance 조절이 가능
- 커버(Fan Filter) 탈부착 방식으로 간편한 교체
- 자동 방전 칩 청소 기능으로 편리한 유지보수
- 자동화 설비(PLC, RS-485)와 Interface 가능

Specifications

Parameter	Description / Value				Remarks
	SOB-2S	SOB-3S	SOB-4S	SOB-5S	
Input Power	AC 100 ~ 240V, 50/60Hz				
Power Consumption	37W	47W	60W	75W	Fan Speed Max.
Current Consumption	168mA	213mA	272mA	341mA	AC 220V
Ion-Generation Method	Steady-State DC				
Air Flow	8.5m ³ /min	12.75m ³ /min	17m ³ /min	21.25m ³ /min	Fan Speed Max.
Noise Level	63dB	64dB	65dB	67dB	1,000mm, Fan Speed Max.
Ion Balance	within $\pm 2V$ (600mm, Maximum Air flow)				
Operation Circumstance	0°C~+50°C (32°F~122°F), 35%~85%RH				
Ozone(O ₃) Concentration	≤ 0.05 ppm				
Main Body Material	Aluminum				
Electrode Material	Tungsten				
Weight	3.1kg	4.1kg	5.2kg	6.kg	
Function	4 Step Fan Speed, Tip Cleaning, Auto Tip Cleaning				
Alarm Function	Ion Unbalance Alarm, Fan Alarm				
Interface	Remote On/Off, Run State, Alarm, Tip Cleaning, RS 485				
Warranty	1 year				

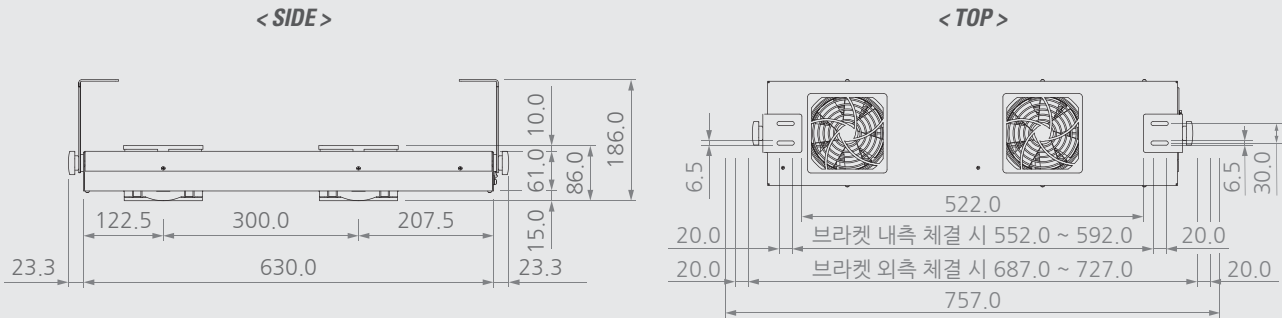
※ 디자인 및 제품 사양은 품질향상을 위해 예고 없이 변경될 수 있습니다.

Ion Blower

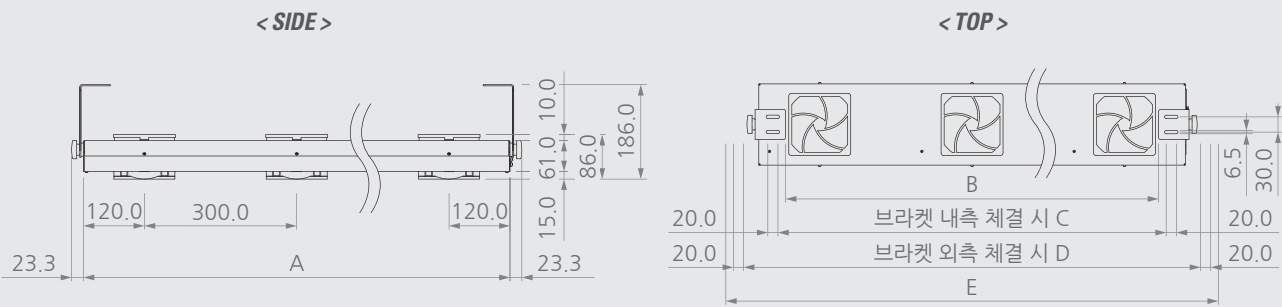
Electrostatic Total Solution

Dimensions

※ SOB-2S



※ SOB-3S / 4S / 5S



No.	Model No.	A	B	C	D	E
1	SOB-3S	840	732	762~802	897~937	967
2	SOB-4S	1140	1032	1062~1102	1197~1237	1267
3	SOB-5S	1440	1332	1362~1402	1497~1537	1567

제품 구성

이미지			or		
품목구분	Ion Blower	Power Cable(AC 100V)	or	Power Cable(AC 220V)	Ground Cable(1m / O형)
품목명	SOB-S Series	SPC-MT-1-001	or	SPC-MT-2-001	SGC-MT-6-001

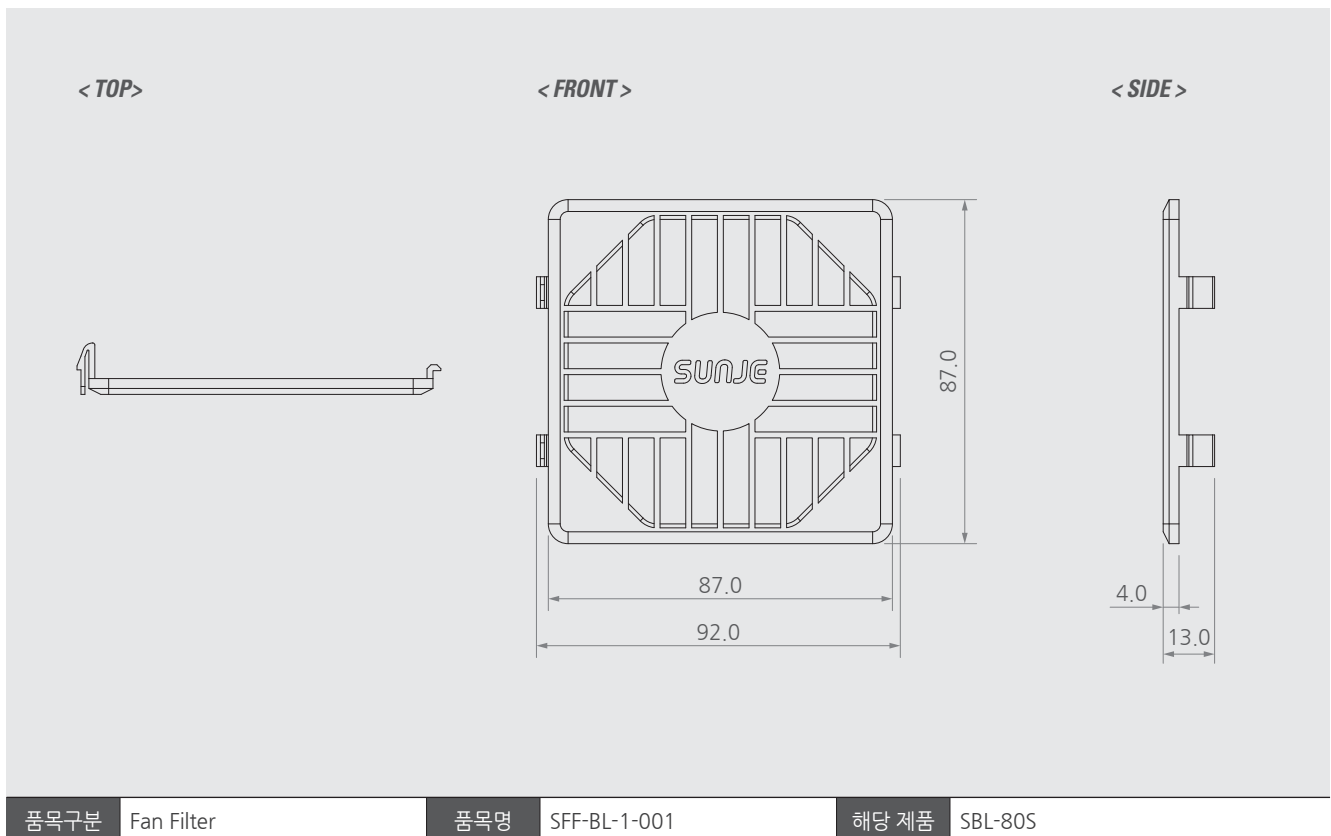
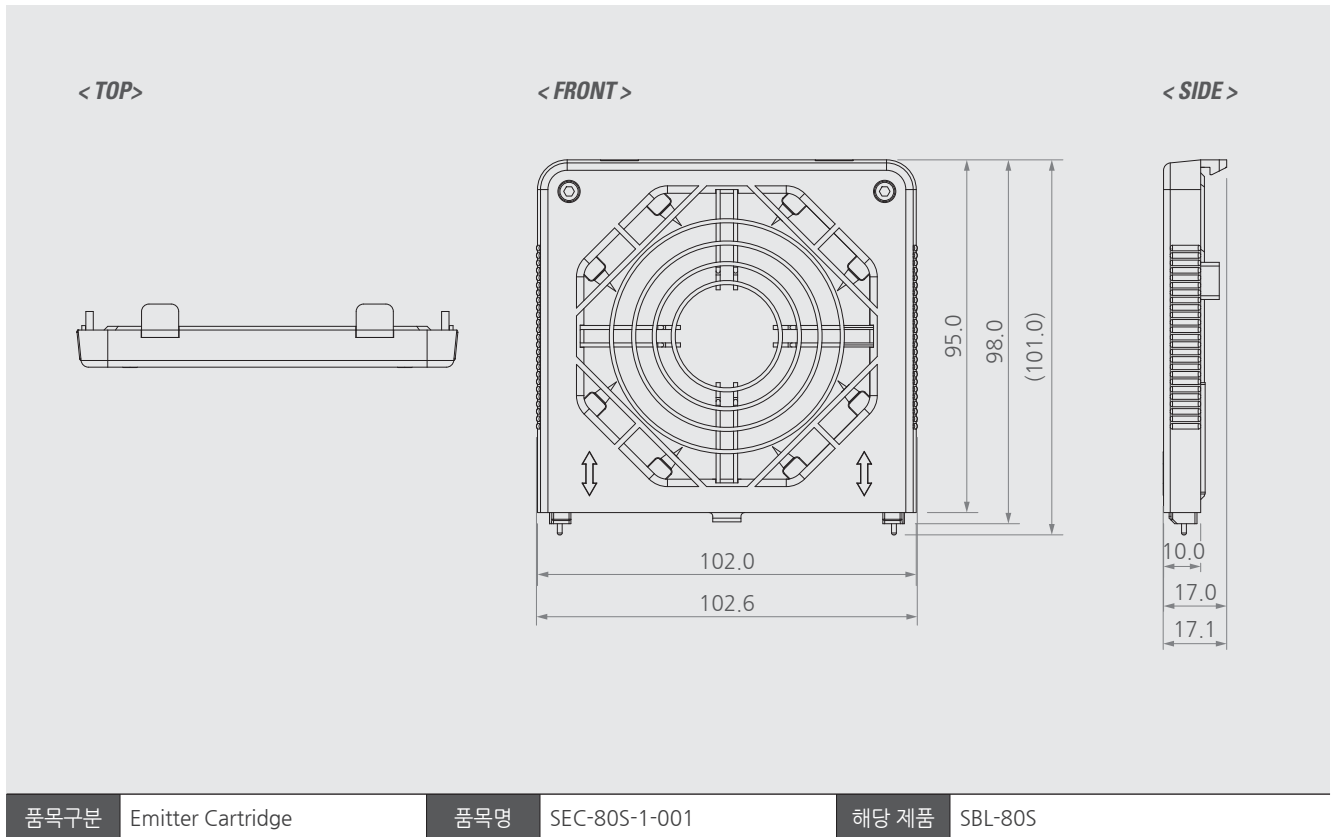
추가 제품 구성 (Options)

이미지		
품목구분	Fan Filter	Remote Controller
품목명	SFF-BL-2-001	SBL-RC2

Dimensions of Options

Electrostatic Total Solution

Dimensions



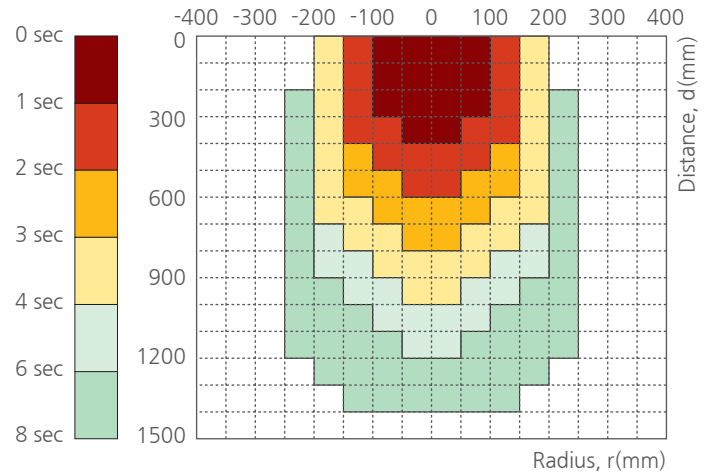
Performance

Electrostatic Total Solution

Decay Time Characteristics

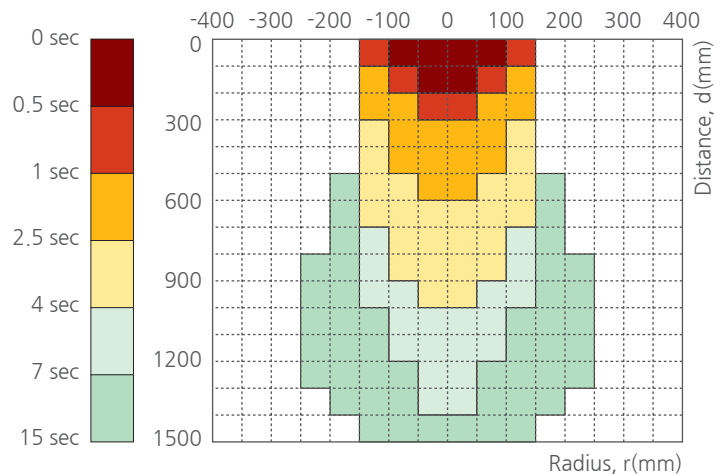
► SBL-80S

- Decay Time : $\pm 1,000V$ to $\pm 100V$
- Temperature & Humidity : 24°C, 50%RH
- Charge Plate Capacitance : 20pF (150 X 150mm)



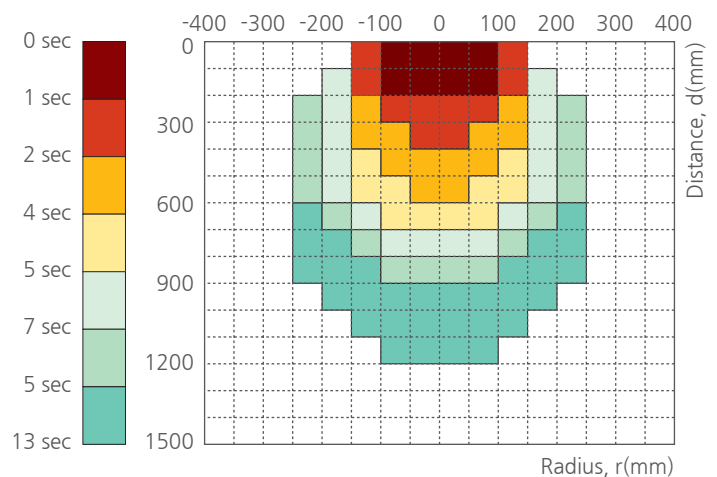
► SBL-15S

- Decay Time : $\pm 1,000V$ to $\pm 100V$
- Temperature & Humidity : 24°C, 50%RH
- Charge Plate Capacitance : 20pF (150 X 150mm)



► SBL-18

- Decay Time : $\pm 1,000V$ to $\pm 100V$
- Temperature & Humidity : 24°C, 50%RH
- Charge Plate Capacitance : 20pF (150 X 150mm)



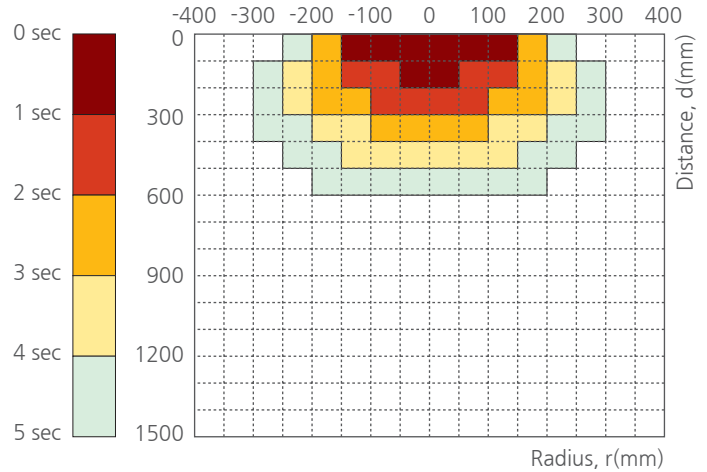
Performance

Electrostatic Total Solution

Decay Time Characteristics

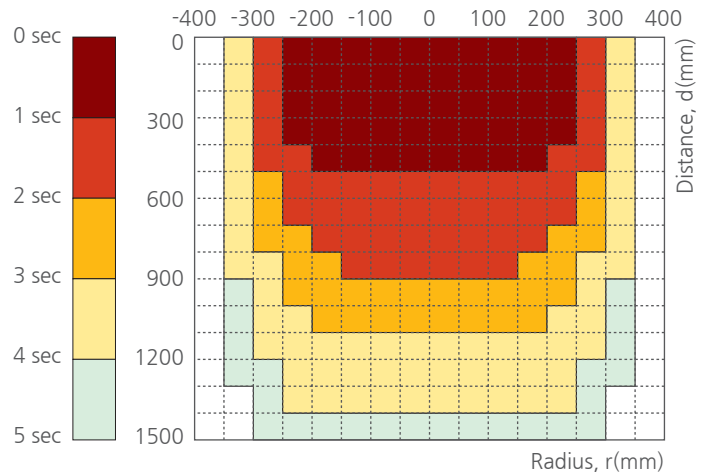
► SBL-18L

- Decay Time : $\pm 1,000V$ to $\pm 100V$
- Temperature & Humidity : 24°C, 50%RH
- Charge Plate Capacitance : 20pF (150 X 150mm)



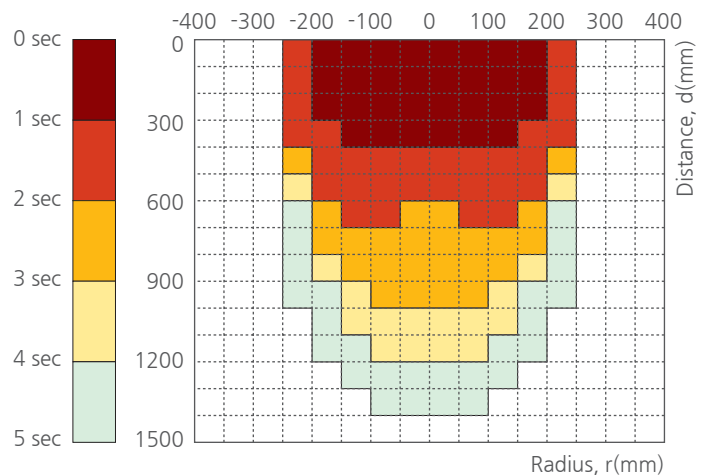
► SBL-30W

- Decay Time : $\pm 1,000V$ to $\pm 100V$
- Temperature & Humidity : 24°C, 50%RH
- Charge Plate Capacitance : 20pF (150 X 150mm)



► SBL-20W

- Decay Time : $\pm 1,000V$ to $\pm 100V$
- Temperature & Humidity : 24°C, 50%RH
- Charge Plate Capacitance : 20pF (150 X 150mm)

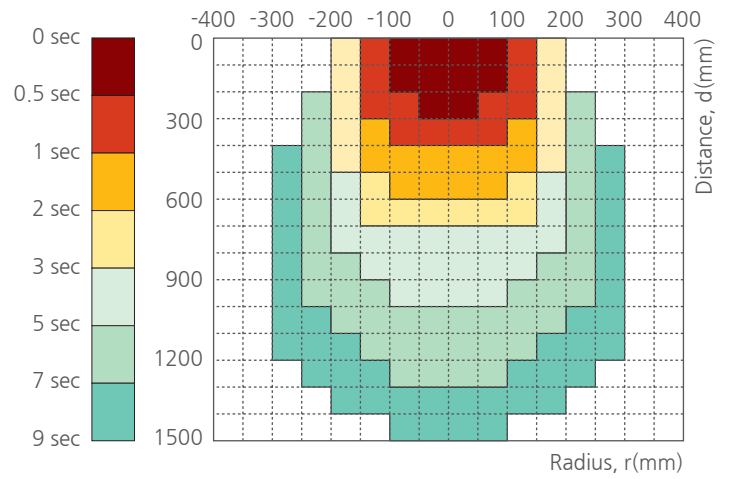


Performance

Electrostatic Total Solution

► SOB-S Series

- Decay Time : $\pm 1,000V$ to $\pm 100V$
- Temperature & Humidity : 24°C, 50%RH
- Charge Plate Capacitance : 20pF (150 X 150mm)



Ion Nozzle

Electrostatic Total Solution

SPN-12 / 12S



• SPN-12



• SPN-12S

Key Features

- Ion Balance $\pm 15V$ 이내 (300mm, 0.3MPa)
- Daisy Chain 기능으로 최대 5대까지 연결하여 사용이 가능
- 사용환경에 따라 다양한 Fitting Tube 장착이 가능 (Option)
- 적외선 센서 장착으로 근접 동작을 감지(SPN-12S만 가능)
- 작동 시간 및 센서 감도 설정이 가능(SPN-12S만 가능)

Specifications

Parameter	Description / Value		Remarks
	SPN-12	SPN-12S	
Input Power	DC 24V		
Adaptor	Input : AC 100~240V, 50/60Hz / Output : DC 24CV, 1A		
Power Consumption	1.2W	3.6W	
Current Consumption	50mA	150mA	
Ion-Generation Method	High Frequency AC		AC 220V
Air Purge Supply Pressure	0.1MPa ~ 0.6MPa		Piezo
Air Inlet	$\varnothing 6$		CDA, N ₂
Ion Balance	Within $\pm 15V$		
Operation Circumstance	0°C~+130°C(32°F~266°F), 35%~85% RH		300mm
Ozone(O ₃) Concentration	$\leq 0.05\text{ppm}$		
Main Body Material	Non-Flammable ABS		50mm
Nozzle Material	Teflon		
Electrode Material	Tungsten / Titanium		
Mounting Method	Bolt Mounting with Bracket		
Weight	80g	130g	
Sensor	-	Photoelectric Sensor	
Alarm Function	H/V Abnormal		
Interface	Alarm(H/V Abnormal)		
Warranty	1 year		
Photoelectric Sensor(E3Z-D62)			
Detection System	Diffuse-scan		
Scanning Distance	1m		
Operation Mode	Light-ON / Dark-ON		
Emitter	Infrared LED(850nm)		
Ambient Light Immunity	Incandescent Lamp : Max. 3,000 lux / Sunlight : Max. 10,000 lux		

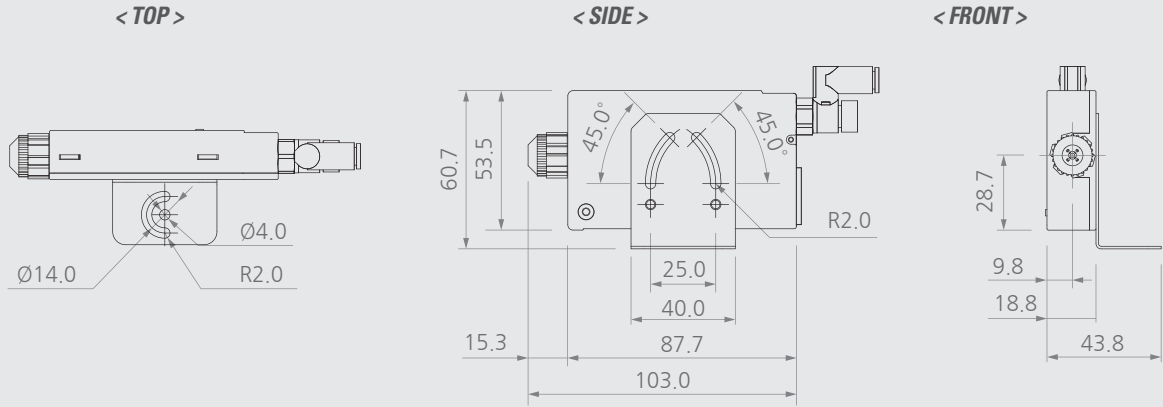
※ 디자인 및 제품 사양은 품질향상을 위해 예고 없이 변경될 수 있습니다.

Ion Nozzle

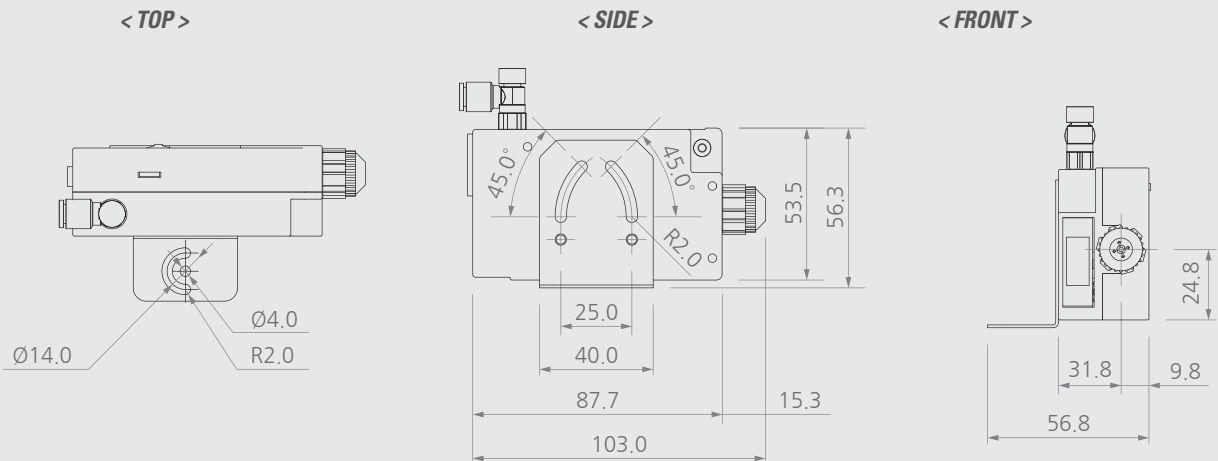
Electrostatic Total Solution

Dimensions

※ SPN-12



※ SPN-12S



제품 구성

이미지		or	
품목구분	Ion Nozzle	or	Ion Nozzle
품목명	SPN-12	or	SPN-12S

추가 제품 구성 (Options)

이미지		or				
품목구분	Power Cable (AC 100V)	or	Power Cable (AC 220V)	Adapter(1.6m)	Needle Socket	Fitting Tubes
품목명	SPC-MT-1-001	or	SPC-MT-2-001	SAD-NG-3-001	SIE-NZ-1-001	BI 외 7종

Gender Cable	Compatible Bracket	Pipe Bracket	Flexible Stand	Flexible Stand Base	Angle Stand	Air Nipple
SGC-PN-1-001	SCB-PN-1-001	SPB-PN-S-101	SFB-PN-S-101	SFB-PN-S-102	SAB-PN-S-101	SAN-MT-1-001

SPN-11 / 11S



• SPN-11



• SPN-11S

Key Features

- Ion Balance $\pm 15V$ 이내 (300mm, 0.3MPa)
- Daisy Chain 기능으로 최대 5대까지 연결하여 사용이 가능
- 사용환경에 따라 다양한 Fitting Tube 장착이 가능 (Option)
- 적외선 센서 장착으로 근접 동작을 감지(SPN-11S만 가능)
- 작동 시간 및 센서 감도 설정이 가능(SPN-11S만 가능)

Specifications

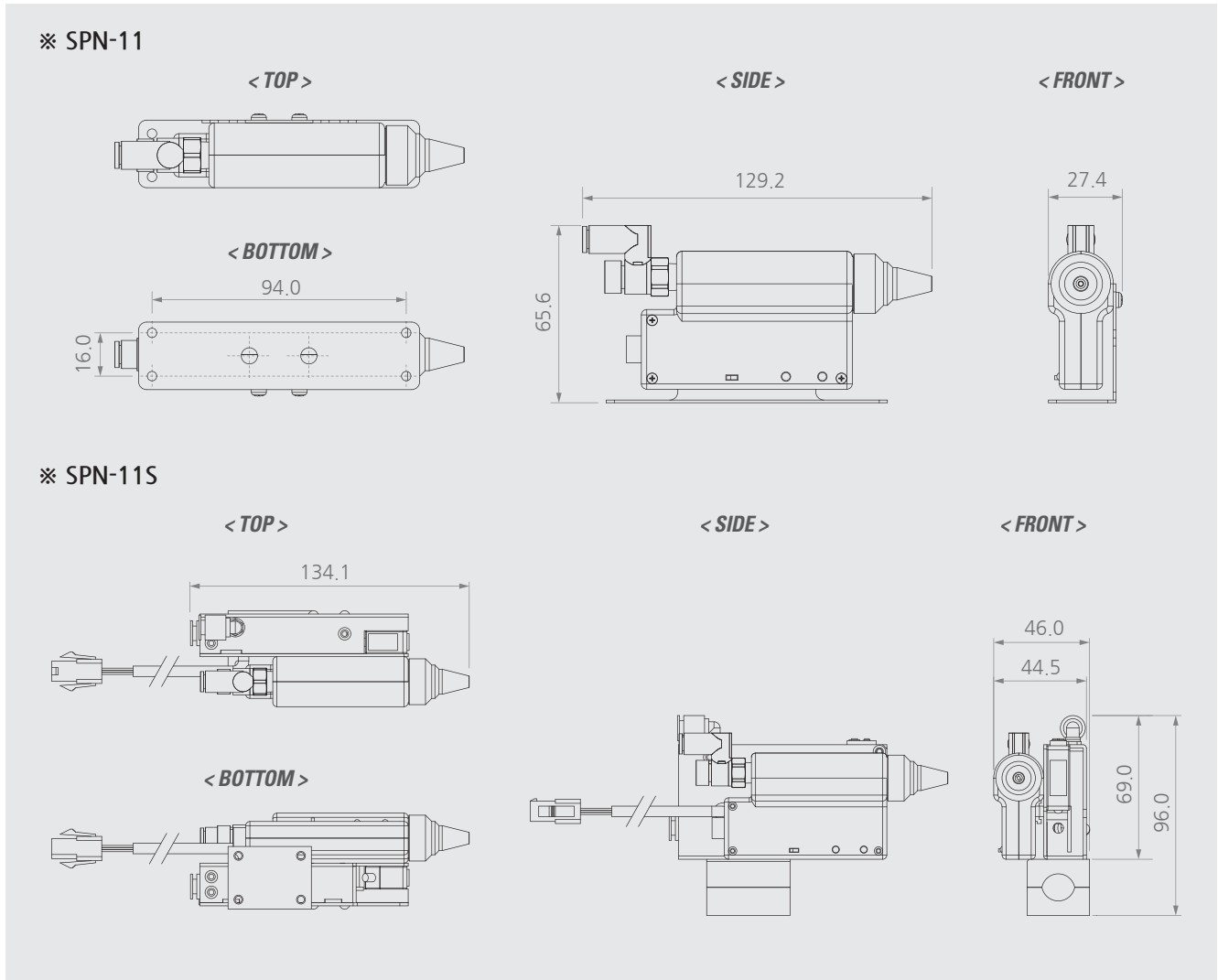
Parameter	Description / Value		Remarks
	SPN-11	SPN-11S	
Input Power	DC 24V		
Adaptor	Input : AC 100~240V, 50/60Hz / Output : DC 24CV, 1A		
Power Consumption	9W	15W	
Current Consumption	40mA	68mA	
Ion-Generation Method	High Frequency AC		AC 220V
Air Purge Supply Pressure	0.1MPa ~ 0.5MPa		Piezo
Air Inlet	Ø6		CDA, N2
Ion Balance	Within $\pm 15V$		
Operation Circumstance	0°C~+130°C(32°F~266°F), 35%~85% RH		300mm
Ozone(O ₃) Concentration	≤0.05ppm		
Main Body Material	Non-Flammable ABS		50mm
Nozzle Material	Teflon		
Electrode Material	Tungsten / Titanium		
Mounting Method	Bolt Mounting with Bracket		
Weight	130g	250g	
Sensor	-	Photoelectric Sensor	
Alarm Function	H/V Abnormal		
Interface	Alarm(H/V Abnormal)		
Warranty	1 year		
Photoelectric Sensor(E3Z-D62)			
Detection System	Diffuse-scan		
Scanning Distance	1m		
Operation Mode	Light-ON / Dark-ON		
Emitter	Infrared LED(850nm)		
Ambient Light Immunity	Incandescent Lamp : Max. 3,000 lux / Sunlight : Max. 10,000 lux		

※ 디자인 및 제품 사양은 품질향상을 위해 예고 없이 변경될 수 있습니다.

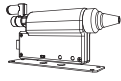
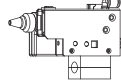
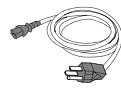




Ion Nozzle

Electrostatic Total Solution



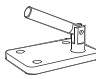

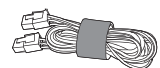
Dimensions



제품 구성

이미지	 or 	 or 			
품목구분	Ion Nozzle or Ion Nozzle	Power Cable or Power Cable	Adapter(1.6m)	Ground Cable(1m)	For SPN-11S Air Nipple
품목명	SPN-11 or SPN-11S	SPC-MT-1-001 or SPC-MT-2-001	SAD-NG-3-001	SGC-MT-3-001	SAN-MT-1-001

추가 제품 구성 (Options)

이미지					
품목구분	For SPN-11S Flexible Stand	For SPN-11S Flexible Stand Base	For SPN-11S Angle Stand	Fitting Tubes	Extension Cable(5m or 6m)
품목명	SFB-PN-S-101	SFB-PN-S-102	SAB-PN-S-101	BI 외 7종	SEC-NG-1-001

Fitting Tube

▶ Direct Injector-90° (DI-90)



▶ Bar Type Injector (BI)



▶ Direct Injector Ø4 (DI)



▶ Bar Type Injector-45° (BI-45)



▶ U Type Injector (UI)



▶ Elbow Coupler (EC)



▶ Tube Injector (TI)



▶ Flexible Injector (FI)

Key Features

- SPN-11/11S, SPN-12/12S Option Items
- 특수한 환경에서 Ion Nozzle의 성능 및 사용 편의성 최적화 (주문 제작 가능)

Specifications

	Model	Full-Length [mm]	Air Hole [EA]	Remarks
BI	BI-N100-P10	180.5	11	Pitch-10mm
	BI-N130-P10	210.5	14	Pitch-10mm
	BI-N150-P10	230.5	16	Pitch-10mm
	BI-N200-P10	280.5	21	Pitch-10mm
	BI-N300-P10	380.5	31	Pitch-10mm
	BI-N400-P10	480.5	41	Pitch-10mm
	BI-N500-P10	580.5	51	Pitch-10mm
	BI-N600-P10	680.5	61	Pitch-10mm
	BI-N150-P5	230.5	31	Pitch-5mm
	BI-N200-P5	280.5	41	Pitch-5mm
BI-45	BI-45-N150-P10	230.5	32	Pitch-10mm
	BI-45-N200-P10	280.5	42	Pitch-10mm
	BI-45-N200-P25	280.5	18	Pitch-25mm
	BI-45-N300-P37.5	380.5	18	Pitch-37.5mm
	BI-45-N400-P50	480.5	18	Pitch-50mm
DI	DI-N100	142	1(Direct)	-
	DI-N200	242	1(Direct)	-
	DI-N300	342	1(Direct)	-
	DI-N400	442	1(Direct)	-
	DI-N500	542	1(Direct)	-

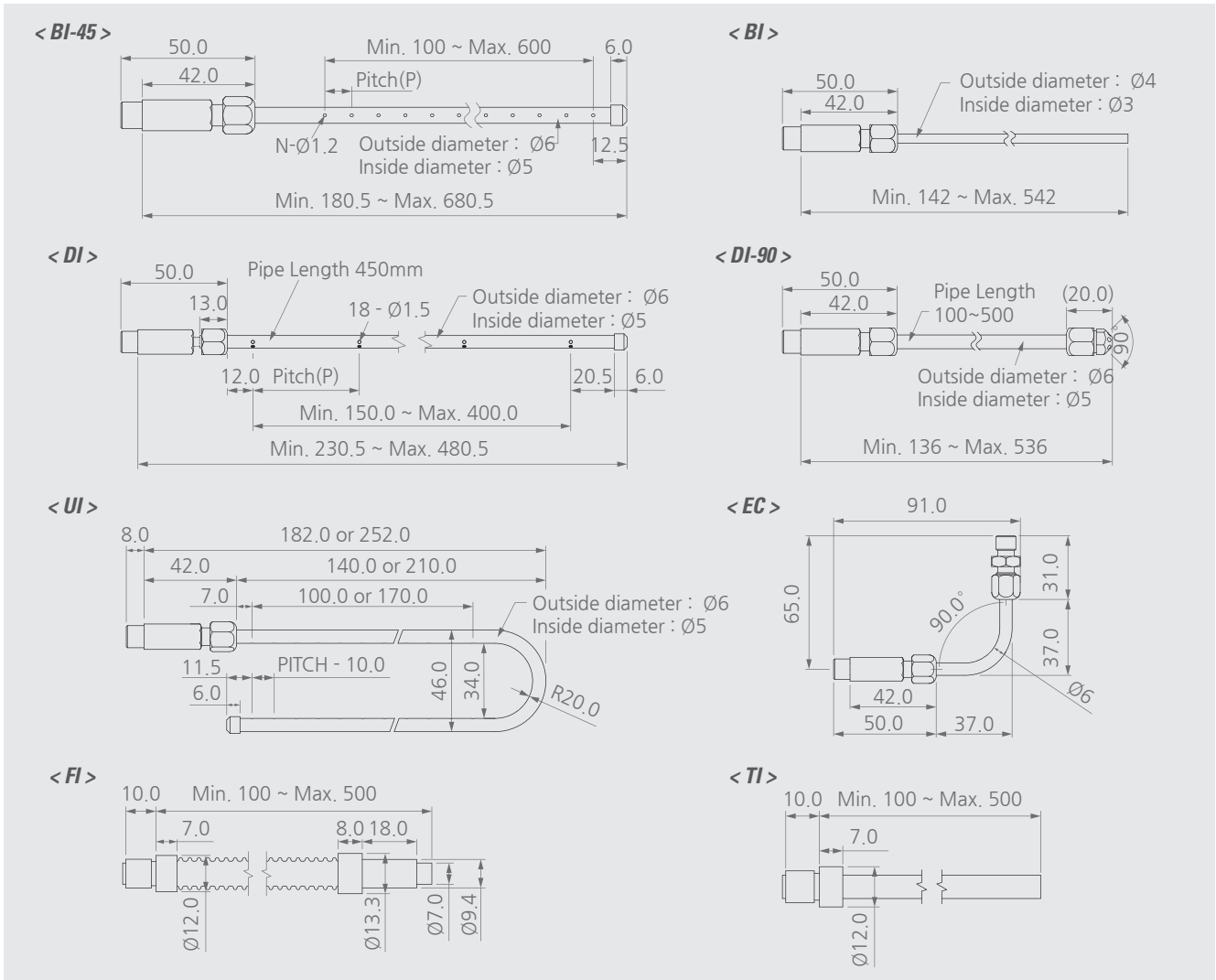
DI-90	DI-90-N100	136	7(Direct)	-
	DI-90-N200	236	7(Direct)	-
	DI-90-N300	336	7(Direct)	-
	DI-90-N400	436	7(Direct)	-
	DI-90-N500	536	7(Direct)	-
	UI	UI-N160	182	22
UI-N230		252	36	Pitch-10mm
EC	EC-N50	58	-	-
FI	FI-100	100	1(Direct)	-
	FI-200	200	1(Direct)	-
	FI-300	300	1(Direct)	-
	FI-400	400	1(Direct)	-
	FI-500	500	1(Direct)	-
TI	TI-100	100	1(Direct)	-
	TI-200	200	1(Direct)	-
	TI-300	300	1(Direct)	-
	TI-400	400	1(Direct)	-
	TI-500	500	1(Direct)	-
Warranty			1 year	

※ 디자인 및 제품 사양은 품질향상을 위해 예고 없이 변경될 수 있습니다.

Ion Nozzle

Electrostatic Total Solution

Dimensions



제품 구성

이미지				
품목구분	Fitting Tube	Fitting Tube	Fitting Tube	Fitting Tube
품목명	DI-90	BI	DI	BI-45
	Fitting Tube	Fitting Tube	Fitting Tube	Fitting Tube
	UI	EC	TI	FI

SPN-21C



Key Features

- Pin Type 적용으로 협소한 공간에도 설치가 용이
- 다양한 Nozzle(Options) 적용으로 사용 환경에 맞게 사용이 가능
- 고주파 실험을 통한 안정적인 성능(낮은 Peak Voltage) 구현
- 장시간 사용에도 안정적인 Ion Balance

Specifications

Parameter	Description / Value	
Input Power	DC 24V (±5%)	
Power Consumption	Max. 4.8W	
Current Consumption	Max. 200mA	
High Voltage	Pulse AC 6.4 ~ 15kVpp	
Ion-Generation Method	Corona Discharge	
Connector	Power (DC24V) : DC Jack / RS-485 & Interface : Terminal Block 3.81mm Pitch	
Operating Distance	50 ~ 1,000mm	
Operation Circumstance	0℃ ~ +50℃(32°F ~ 122°F), 35% ~ 85% RH	
Ozone(O3) Concentration	≤0.05ppm	
Electrode Material	Standard : Tungsten / Option : Silicon	
Electrode Replacement	Cartridge type	
Function	Alarm	High Voltage Alarm, Tip Cleaning Timer Warning
	Interface	- Run/Stop State : Run-Closed / Stop-Open - High Voltage Alarm : Normal-Open / Alarm-Closed - Tip Cleaning Timer Warning : Normal-Open / Alarm-Closed - Remote Input
	RMS	Real Monitoring System (RS485)
Warranty	1 year	

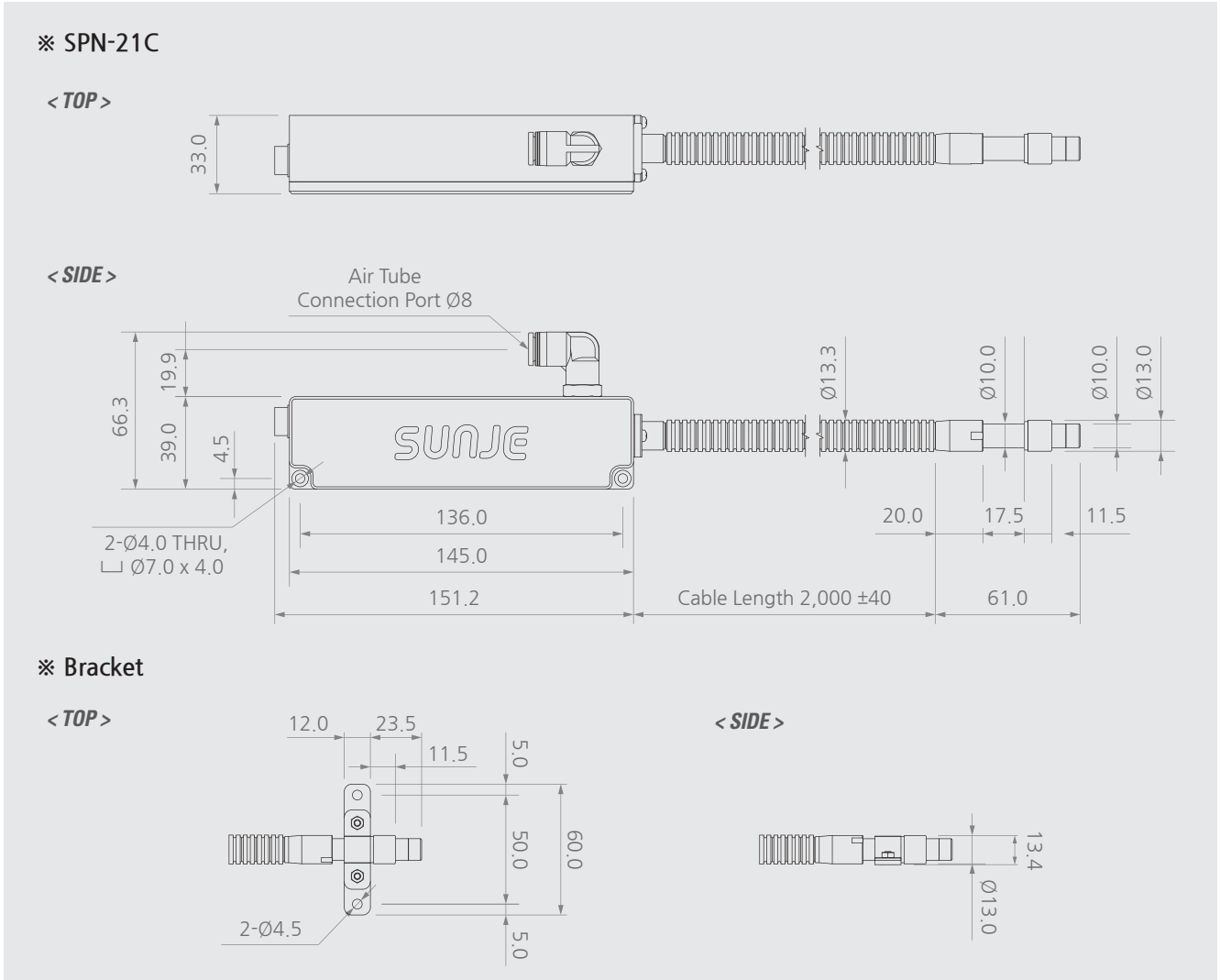
※ 디자인 및 제품 사양은 품질향상을 위해 예고 없이 변경될 수 있습니다.

※ N₂ 환경에서 사용 시 정상적인 Ion Balance를 보장할 수 없습니다.

Ion Nozzle

Electrostatic Total Solution

Dimensions



제품 구성

이미지		
품목구분	Ion Nozzle	Bracket
품목명	SPN-21C	SBR-PN-1-001

추가 제품 구성 (Options)

이미지				
품목구분	Wide Nozzle	Wide Nozzle	Flat Nozzle	Flat Nozzle
품목명	SPN-21C-SW	SPN-21C-EW	SPN-21C-SF	SPN-21C-EF

연결 가능 컨트롤러

					이미지	
1 Hole Fitting Nozzle	1 Hole Fitting Nozzle	2 Hole Fitting Nozzle	2 Hole Fitting Nozzle	Bracket	품목구분	Controller
SPN-21C-S1	SPN-21C-E1	SPN-21C-S2	SPN-21C-E2	SBR-PN-1-002	품목명	SNC-21

SIG-30



Key Features

- Ion Balance $\pm 10V$ 이내 (300mm)
- 인체공학적 설계로 오래 사용하셔도 편안한 손잡이
- LED 조명으로 먼지 확인이 용이

Specifications

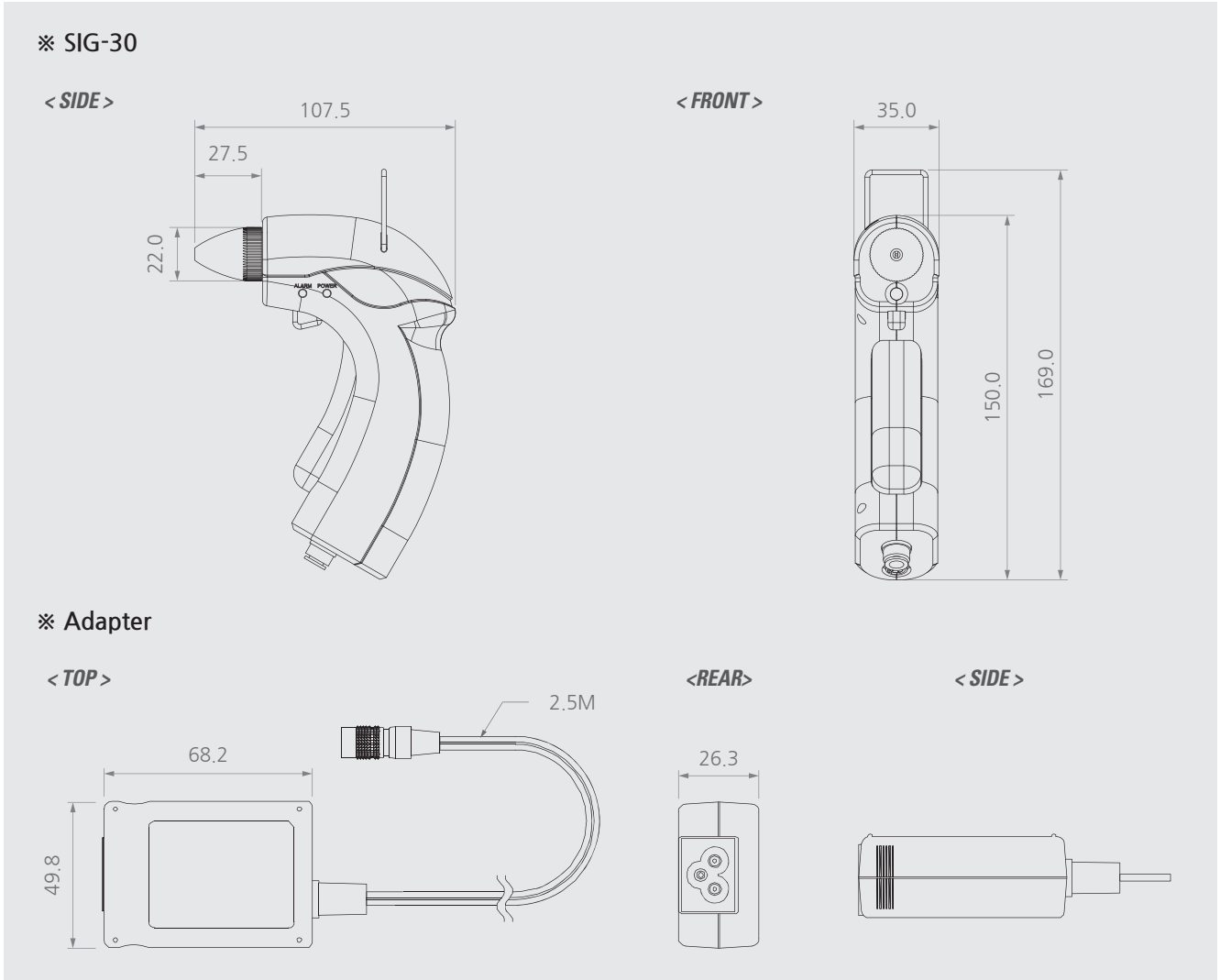
Parameter	Description / Value
Input Power	DC 24V ($\pm 5\%$)
Power Consumption	1.8W (Lighting LED On)
Current Consumption	75mA (DC 24V)
Ion-Generation Method	High Frequency AC
Air Purge Supply Pressure	0.1MPa ~ 0.6MPa(0.4MPa Recommendation)_CDA(Clean Dry Air), N2
Ion Balance	Within $\pm 10V$ (0.3MPa, 150mm)
Operating Distance	50mm ~ (Non-Hazardous Locations)
Operation Circumstance	50°C~+130°C(32°F~266°F), 35%~65%RH
Ozone(O3) Concentration	≤ 0.05 ppm (50mm)
Main Body Material	ABS
Electrode Material	Tungsten
Hook Material	Stainless Steel
Weight	198g
Alarm Function	High Voltage Abnormal Alarm
Accessory	AC Adaptor
Warranty	1 year

※ 디자인 및 제품 사양은 품질향상을 위해 예고 없이 변경될 수 있습니다.


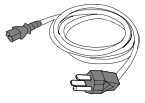
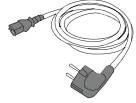

Ion Nozzle

Electrostatic Total Solution


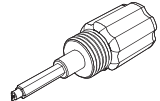
Dimensions



제품 구성

이미지		 or 	
품목구분	Ion Gun	Power Cable(AC 100V) or Power Cable(AC 220V)	Adapter(2.5m)
품목명	SIG-30	SPC-BL-1-001 or SPC-BL-2-001	SAD-IG-1-001

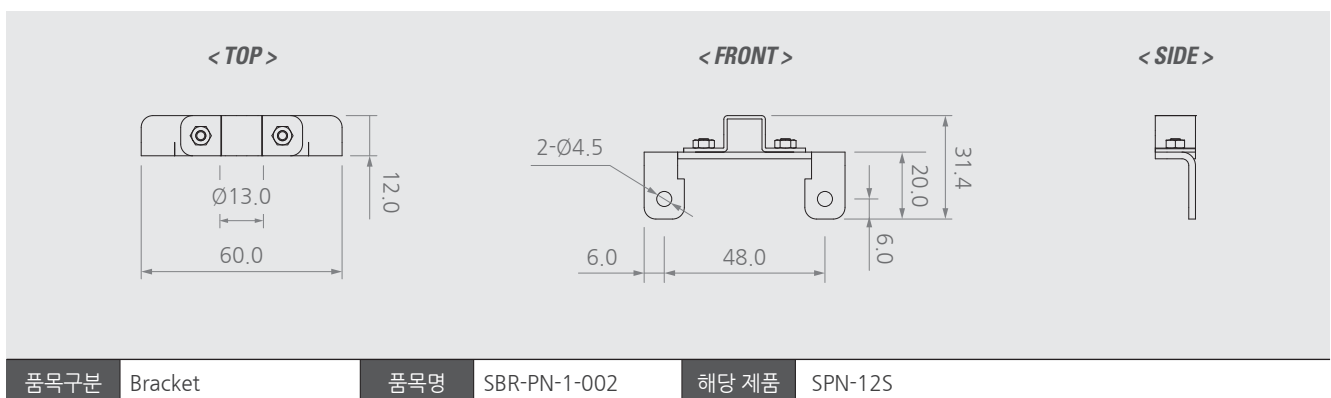
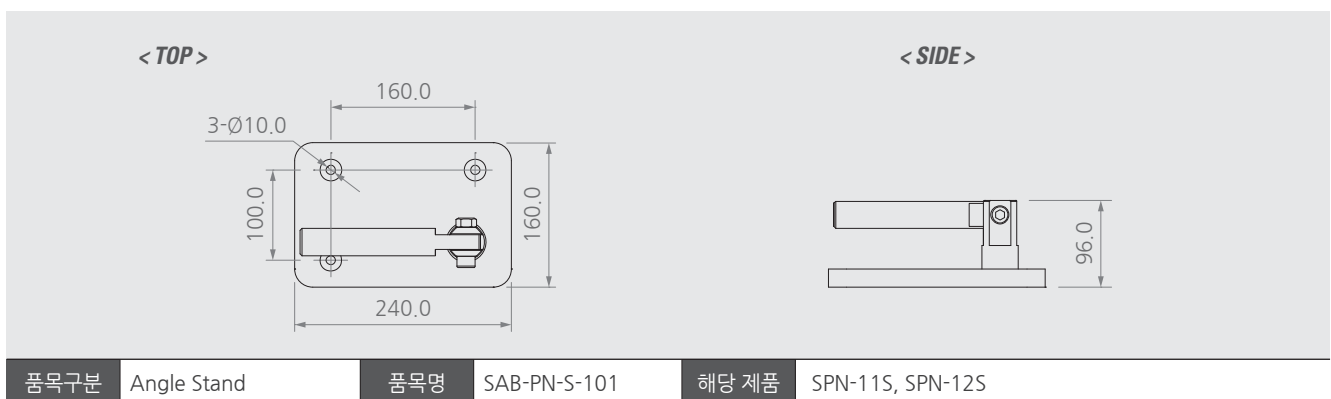
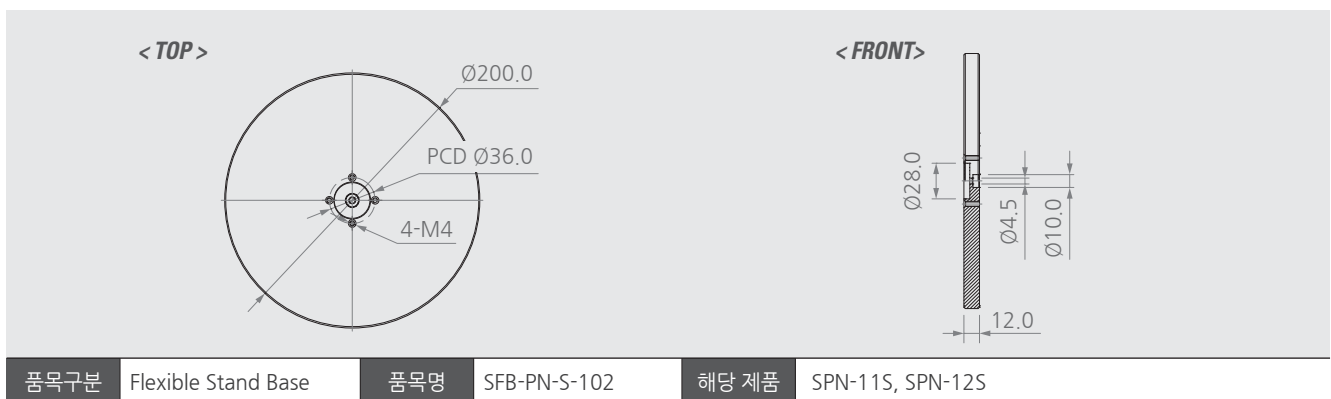
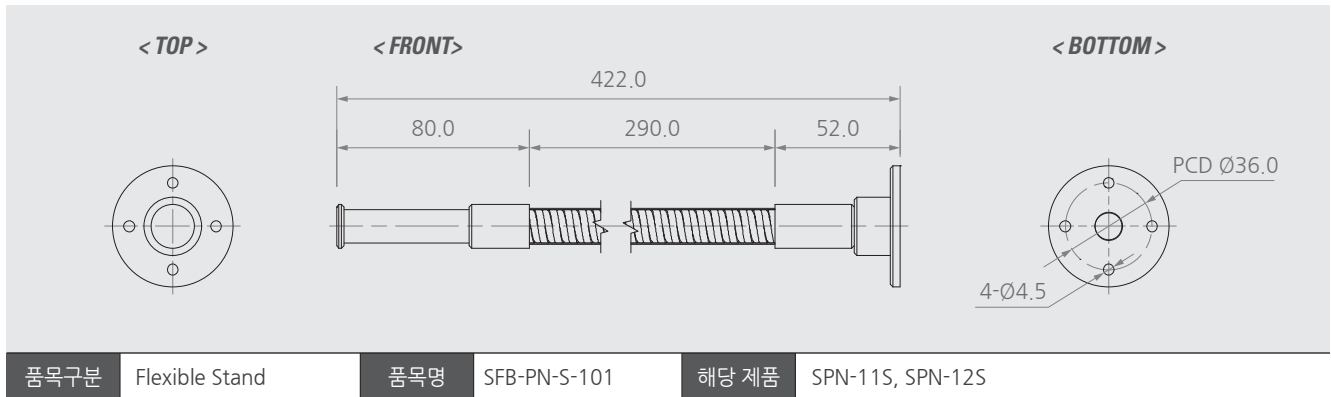
추가 제품 구성 (Options)

이미지		
품목구분	Discharge Needle	Screw Driver
품목명	SIE-NZ-1-001	SDR-NZ-1-001

Dimensions of Options

Electrostatic Total Solution

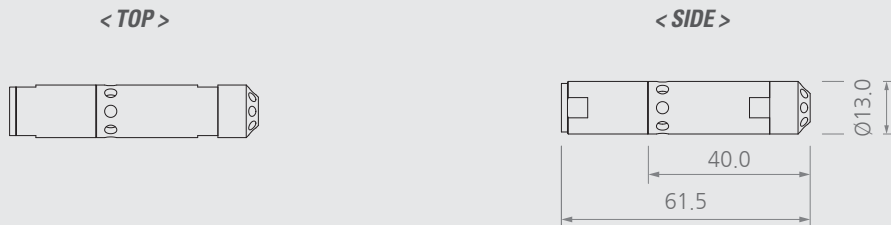
Dimensions



Dimensions of Options

Electrostatic Total Solution

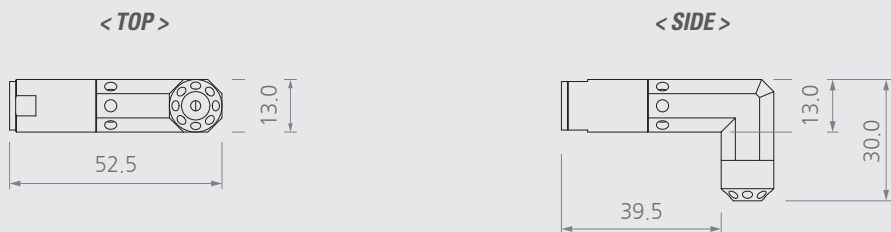
Dimensions



품목구분 Wide Nozzle

품목명 SPN-21C-SW

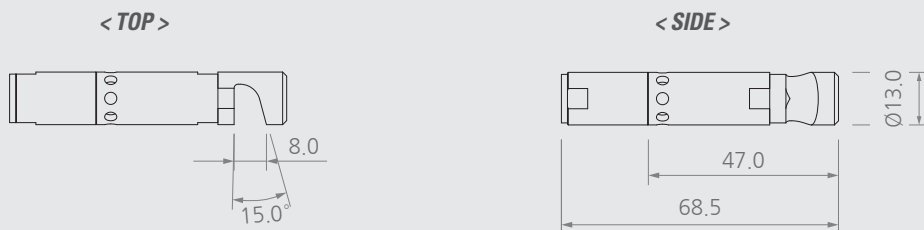
해당 제품 SPN-21C



품목구분 Wide Nozzle

품목명 SPN-21C-EW

해당 제품 SPN-21C



품목구분 Flat Nozzle

품목명 SPN-21C-SF

해당 제품 SPN-21C



품목구분 Flat Nozzle

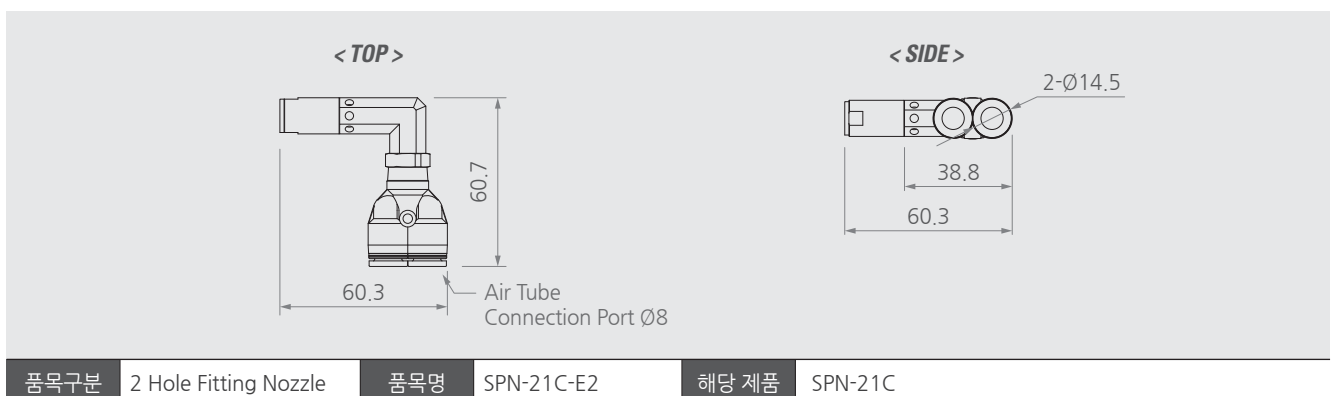
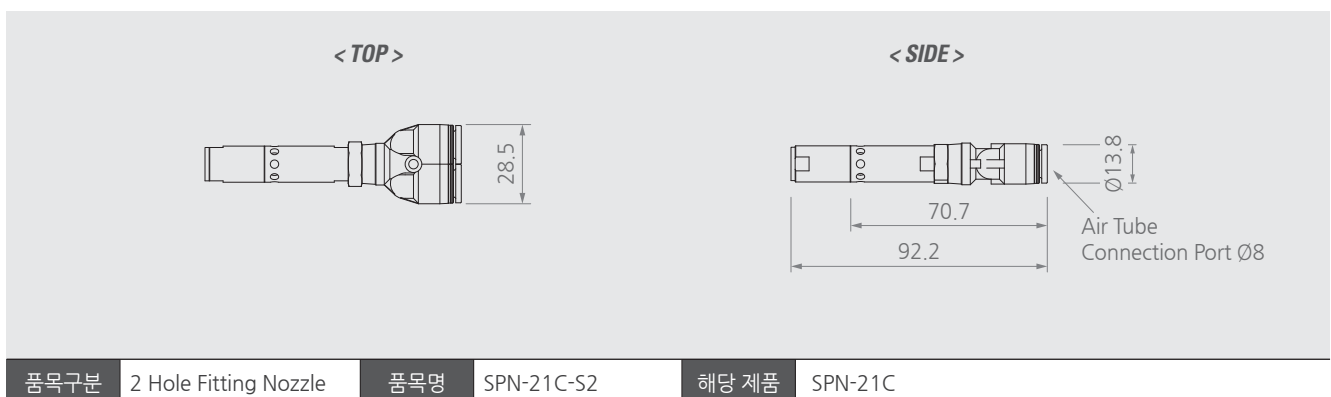
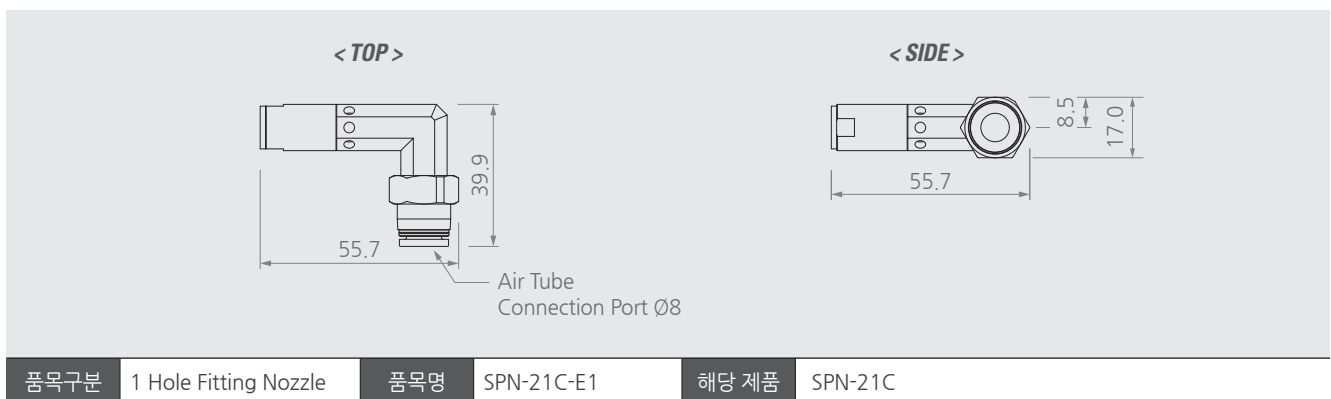
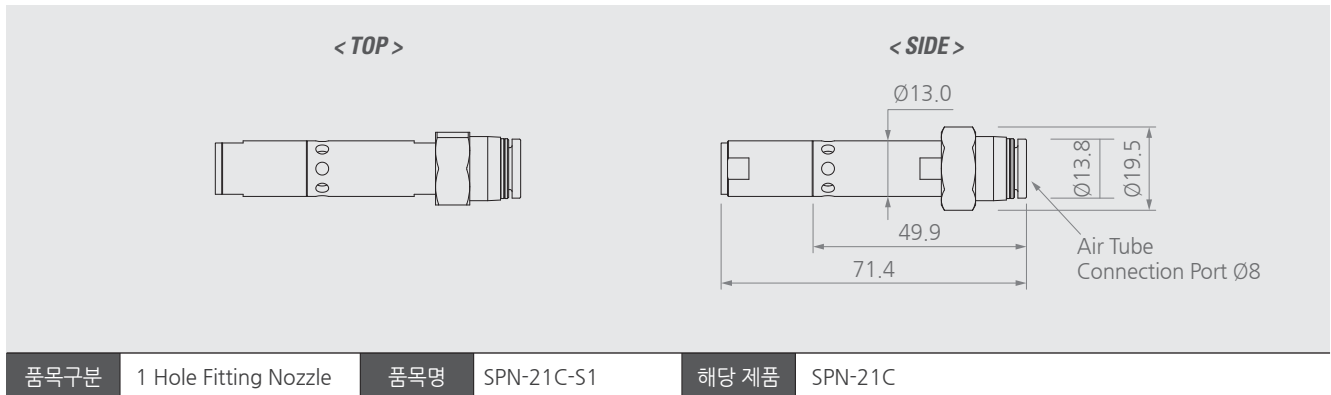
품목명 SPN-21C-EF

해당 제품 SPN-21C

Dimensions of Options

Electrostatic Total Solution

Dimensions



Performance

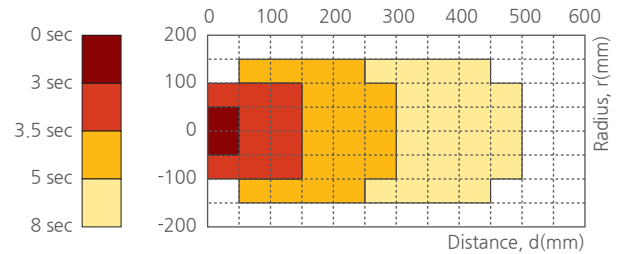
Electrostatic Total Solution

Decay Time Characteristics

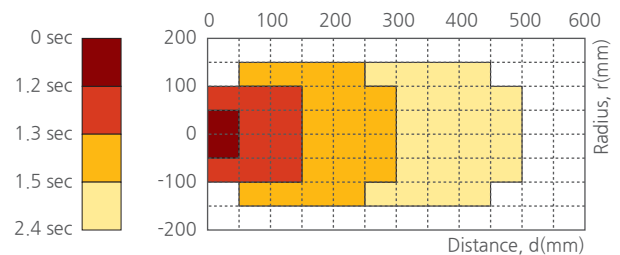
► SPN-12/12S

- Decay Time : $\pm 1,000V$ to $\pm 100V$
- Temperature & Humidity : 24°C, 50%RH
- Charge Plate Capacitance : 20pF (150 X 150mm)

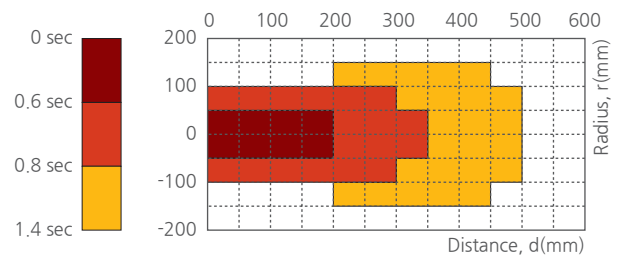
Air Pressure :
0.1MPa Standard Nozzle Mounted



Air Pressure :
0.3MPa Standard Nozzle Mounted



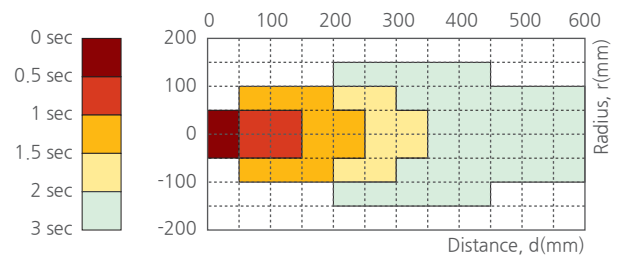
Air Pressure :
0.6MPa Standard Nozzle Mounted



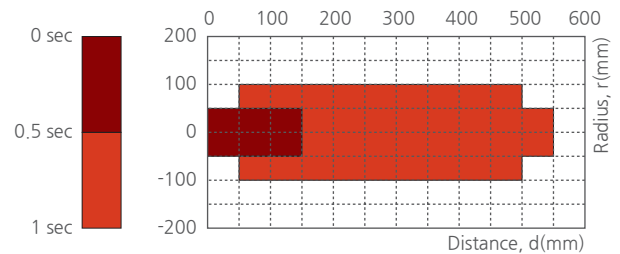
► SPN-21C_Standard

- Decay Time : $\pm 1,000V$ to $\pm 100V$
- Temperature & Humidity : 24°C, 50%RH
- Charge Plate Capacitance : 20pF (150 X 150mm)

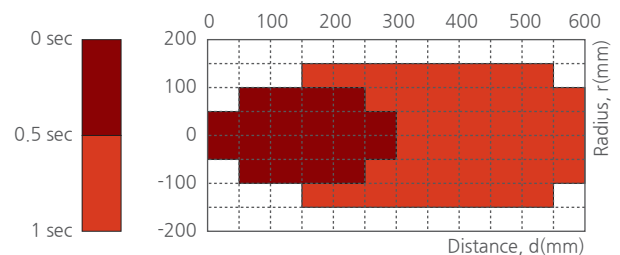
Air Pressure :
0.1MPa



Air Pressure :
0.3MPa



Air Pressure :
0.5MPa



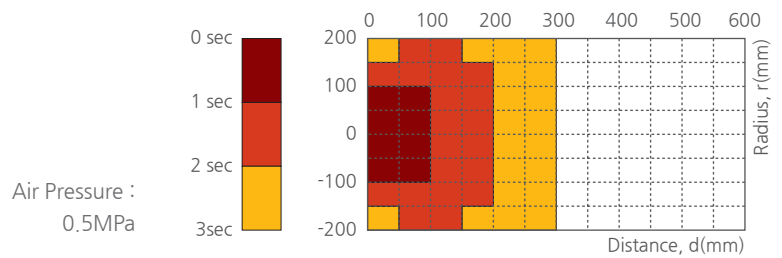
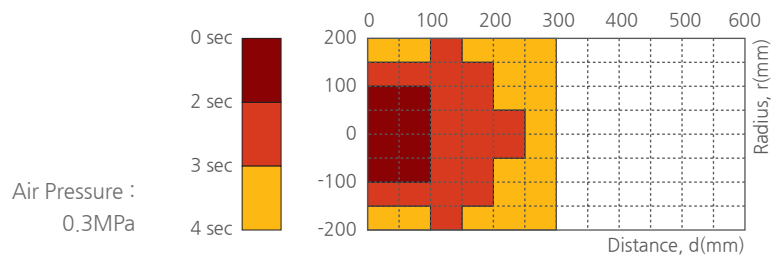
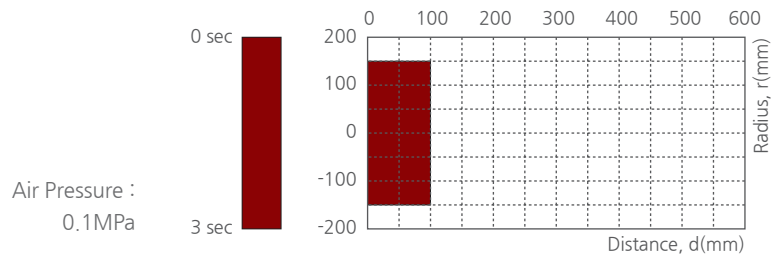
Performance

Electrostatic Total Solution

Decay Time Characteristics

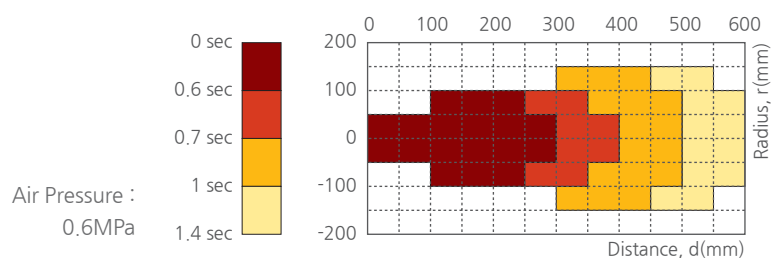
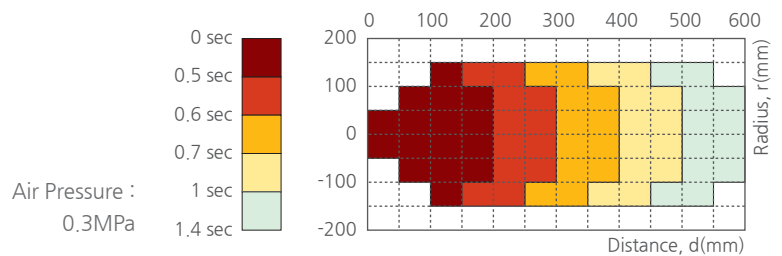
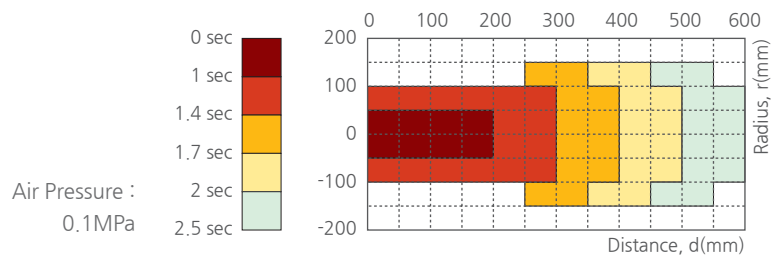
► SPN-21C _Option(Wide)

- Decay Time : $\pm 1,000V$ to $\pm 100V$
- Temperature & Humidity : 24°C, 50%RH
- Charge Plate Capacitance : 20pF (150 X 150mm)



► SIG-30

- Decay Time : $\pm 1,000V$ to $\pm 100V$
- Temperature & Humidity : 24°C, 50%RH
- Charge Plate Capacitance : 20pF (150 X 150mm)



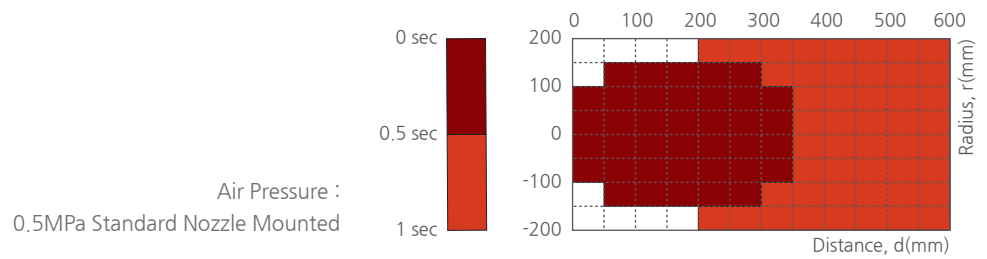
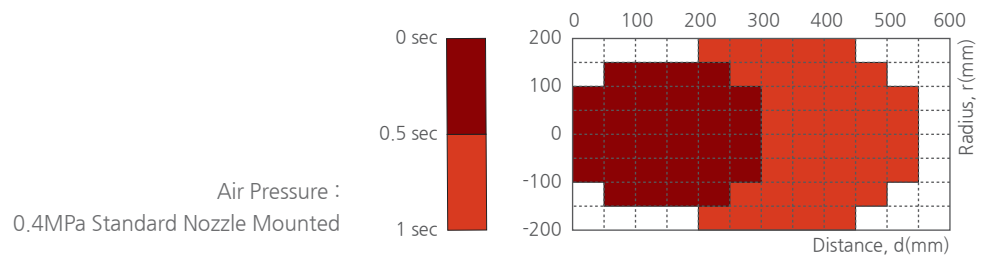
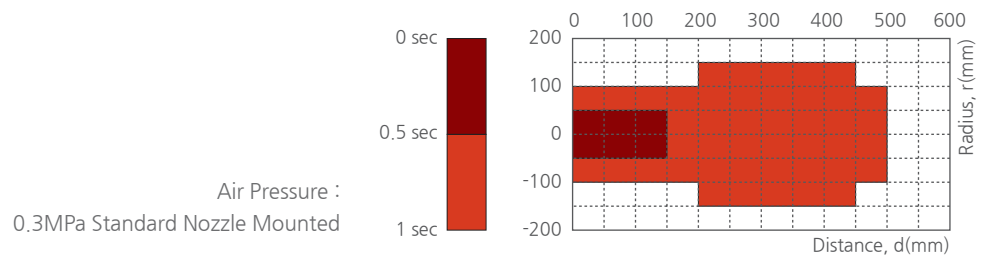
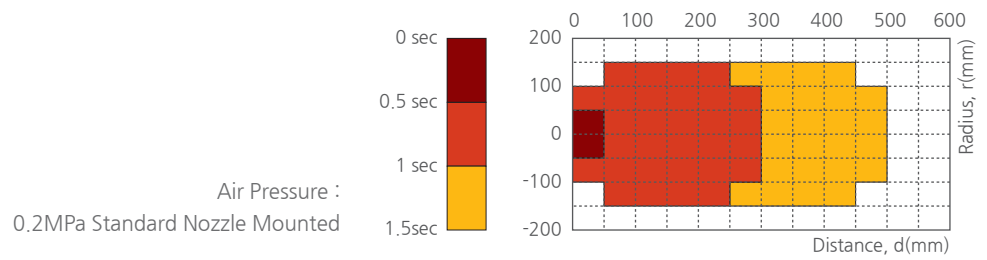
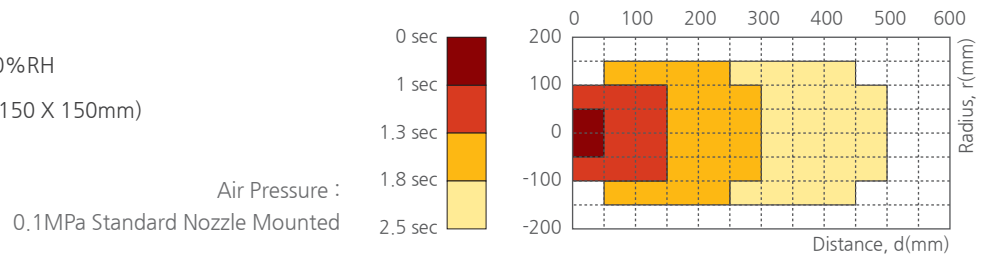
Performance

Electrostatic Total Solution

Decay Time Characteristics

► SPN-11/11S

- Decay Time : $\pm 1,000V$ to $\pm 100V$
- Temperature & Humidity : 24°C, 50%RH
- Charge Plate Capacitance : 20pF (150 X 150mm)



Vacuum Ionizer

Electrostatic Total Solution

SVH-K24



Key Features

- 진공자외선(Vacuum Ultra Violet ray)을 이용한 정전기 제거장치
- N₂, Ar 등 불활성 가스에서 정전기 제거 가능
- 감압 진공 하에서 최대의 제전 성능 발휘
- 타사 대비 낮은 발열로 공정 영향 최소화
- 실시간 On/Off 제어를 통한 UV 광원 노출 최소화 (1초 이내)
- Head Fail 및 교체에 대한 정보가 실시간으로 표시

Specifications

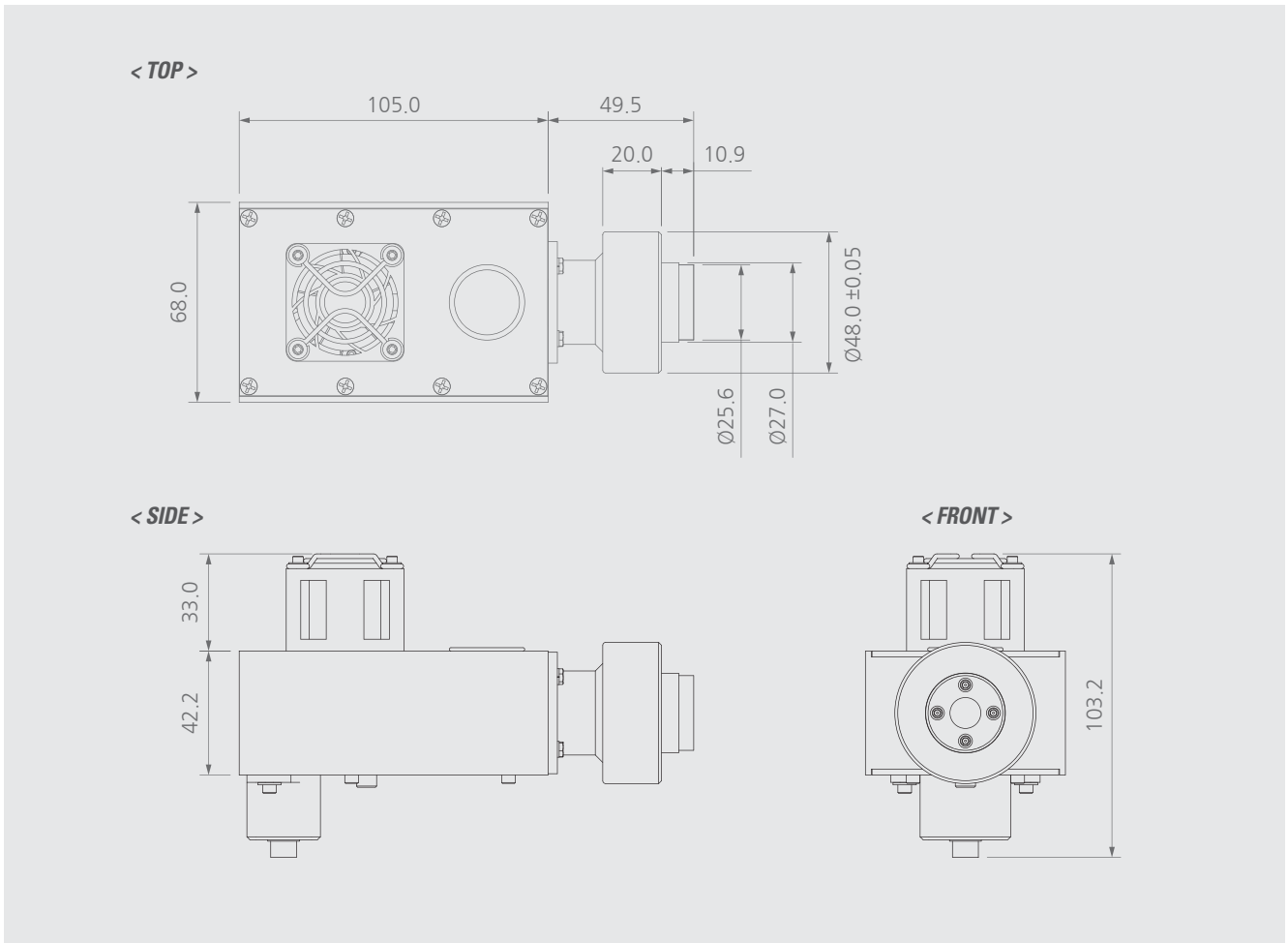
Parameter		Description / Value
Radiant Wavelength Range		100nm to 200nm
Window Material		MgF ₂
Cooling Method		Air cooling by cooling fan
Operation	Temperature	1°C to 40°C
	Humidity	20% to 90% RH
Storage	Temperature	-40°C to 70°C
	Humidity	90% RH
Weight		0.56kg
Guaranteed Service Life		1 Year(보증기간) or 2,000Hr(보증사용 시간)

※ 보증기간은 구매일로부터 1년, 보증사용 시간은 램프 누적 사용 시간을 의미하며 보증기간 및 보증사용 시간 중 먼저 도래한 것을 기준으로 제품보증 만료로 간주합니다.

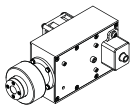
Vacuum Ionizer

Electrostatic Total Solution

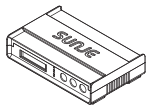
Dimensions



제품 구성

이미지	
품목구분	Vacuum Ionizer
품목명	SVH-K24

연결 컨트롤러

이미지	
품목구분	Controller
품목명	SVC-K24

SVH-K60



Key Features

- 진공자외선(Vacuum Ultra Violet ray)을 이용한 정전기 제거장치(고성능 사양)
- N₂, Ar 등 불활성 가스에서 정전기 제거 가능
- 감압 진공 하에서 최대의 제전 성능 발휘
- 타사 대비 낮은 발열로 공정 영향 최소화
- 실시간 On/Off 제어를 통한 UV 광원 노출 최소화 (1초 이내)
- Head Fail 및 교체에 대한 정보가 실시간으로 표시

Specifications

Parameter		Description / Value
Radiant Wavelength Range		100nm to 200nm
Window Material		MgF ₂
Cooling Method		Air cooling by cooling fan
Operation	Temperature	1℃ to 40℃
	Humidity	20% to 90% RH
Storage	Temperature	-40℃ to 70℃
	Humidity	90% RH
Weight		Standard : 1.1kg / Option : 1.2kg
Guaranteed Service Life		1 Year(보증기간) or 2,000Hr(보증사용 시간)

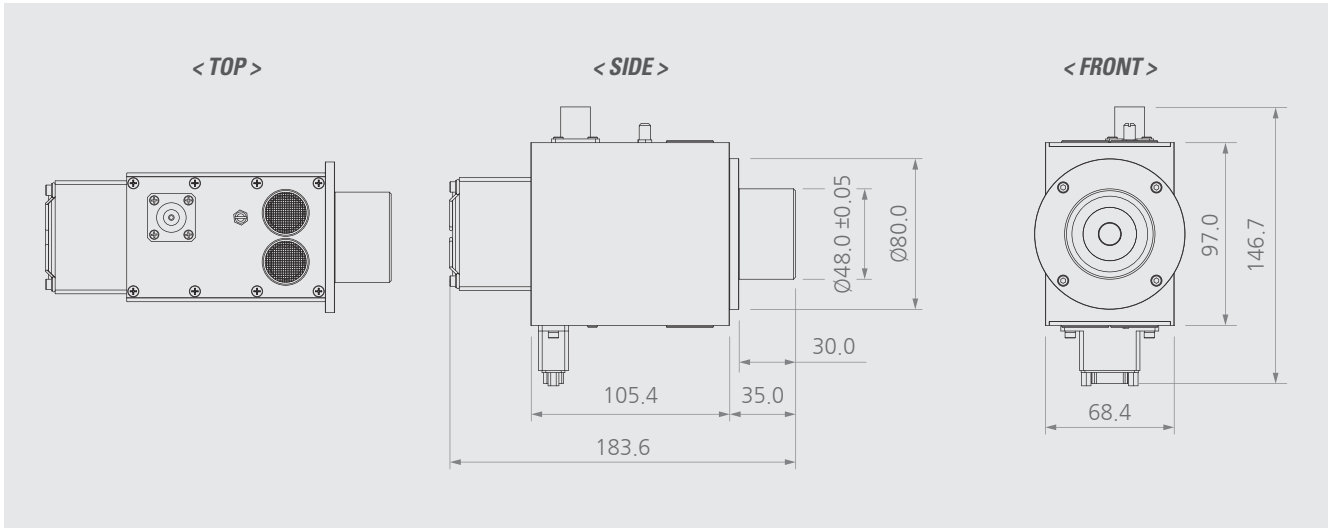
※ 보증기간은 구매일로부터 1년, 보증사용 시간은 램프 누적 사용 시간을 의미하며 보증기간 및 보증사용 시간 중 먼저 도래한 것을 기준으로 제품보증 만료로 간주합니다.

Vacuum Ionizer

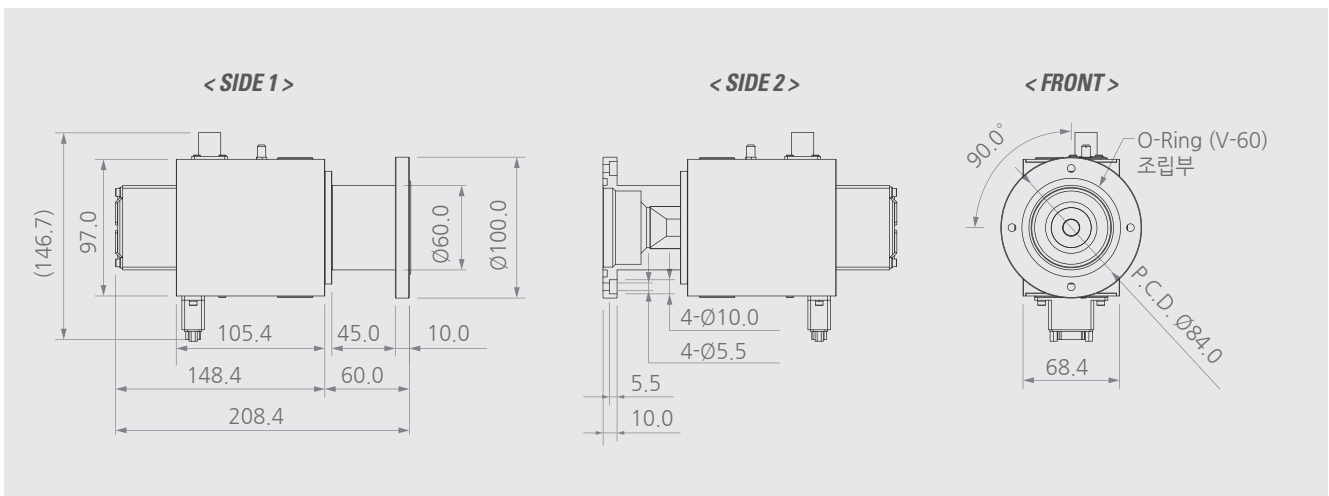
Electrostatic Total Solution

Dimensions

▶ Standard



▶ Option



제품 구성

이미지	
품목구분	Vacuum Ionizer
품목명	SVH-K60

연결 컨트롤러

이미지		
품목구분	Controller	RF Power Unit
품목명	SVC-K24	SVP-K60

SVH-M24



Key Features

- 진공자외선(Vacuum Ultra Violet ray)을 이용한 정전기 제거장치
- N₂, Ar 등 불활성 가스에서 정전기 제거 가능
- 감압 진공 하에서 최대의 제전 성능 발휘
- 타사 대비 낮은 발열로 공정 영향 최소화
- 실시간 On/Off 제어를 통한 UV 광원 노출 최소화 (1초 이내)
- Head Fail 및 교체에 대한 정보가 실시간으로 표시

Specifications

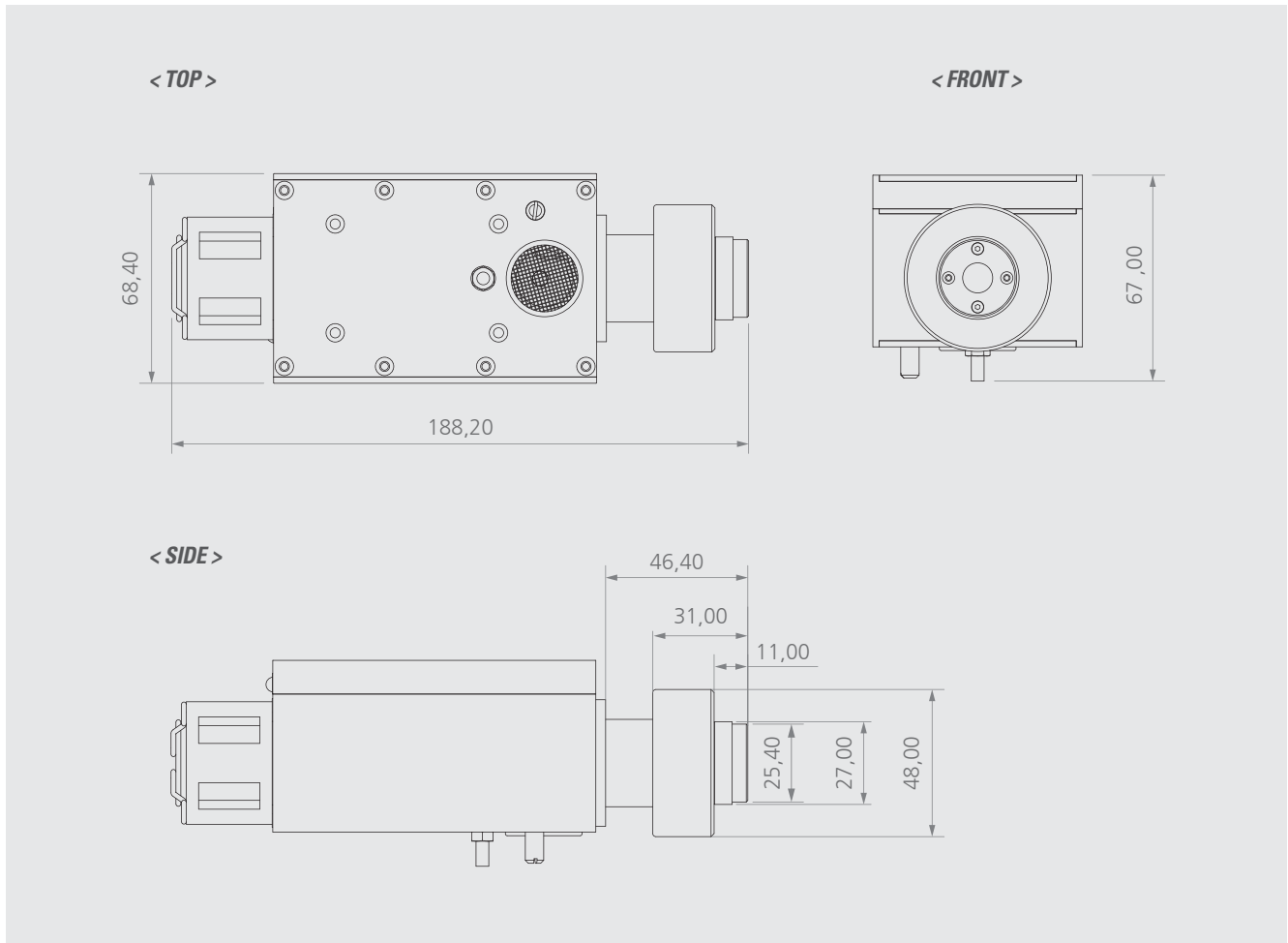
Parameter		Description / Value
Radiant Wavelength Range		100nm to 200nm
Window Material		MgF ₂
Cooling Method		Air cooling by cooling fan
Operation	Temperature	1°C to 40°C
	Humidity	20% to 90% RH
Storage	Temperature	-40°C to 70°C
	Humidity	90% RH
Weight		0.56kg
Guaranteed Service Life		1 Year(보증기간) or 2,000Hr(보증사용 시간)

※ 보증기간은 구매일로부터 1년, 보증사용 시간은 램프 누적 사용 시간을 의미하며 보증기간 및 보증사용 시간 중 먼저 도래한 것을 기준으로 제품보증 만료로 간주합니다.

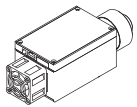
Vacuum Ionizer

Electrostatic Total Solution

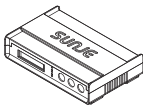
Dimensions



제품 구성

이미지	
품목구분	Vacuum Ionizer
품목명	SVH-M24

연결 컨트롤러

이미지	
품목구분	Controller
품목명	SVC-M24

SHV-H



Key Features

- 고진공 환경에서 고속으로 정전기 제거가 가능한 이온 소스
- 동작 지연 없이 실시간 On/Off 제어 가능
- 별도의 공정 가스가 필요하지 않아 Chamber 압력에 영향이 없음
- 자외선 및 유해 파장이 발생하지 않음
- 별도의 냉각 장치가 필요 없음
- 설치 Chamber에 맞춤형 Flange 제공

Specifications

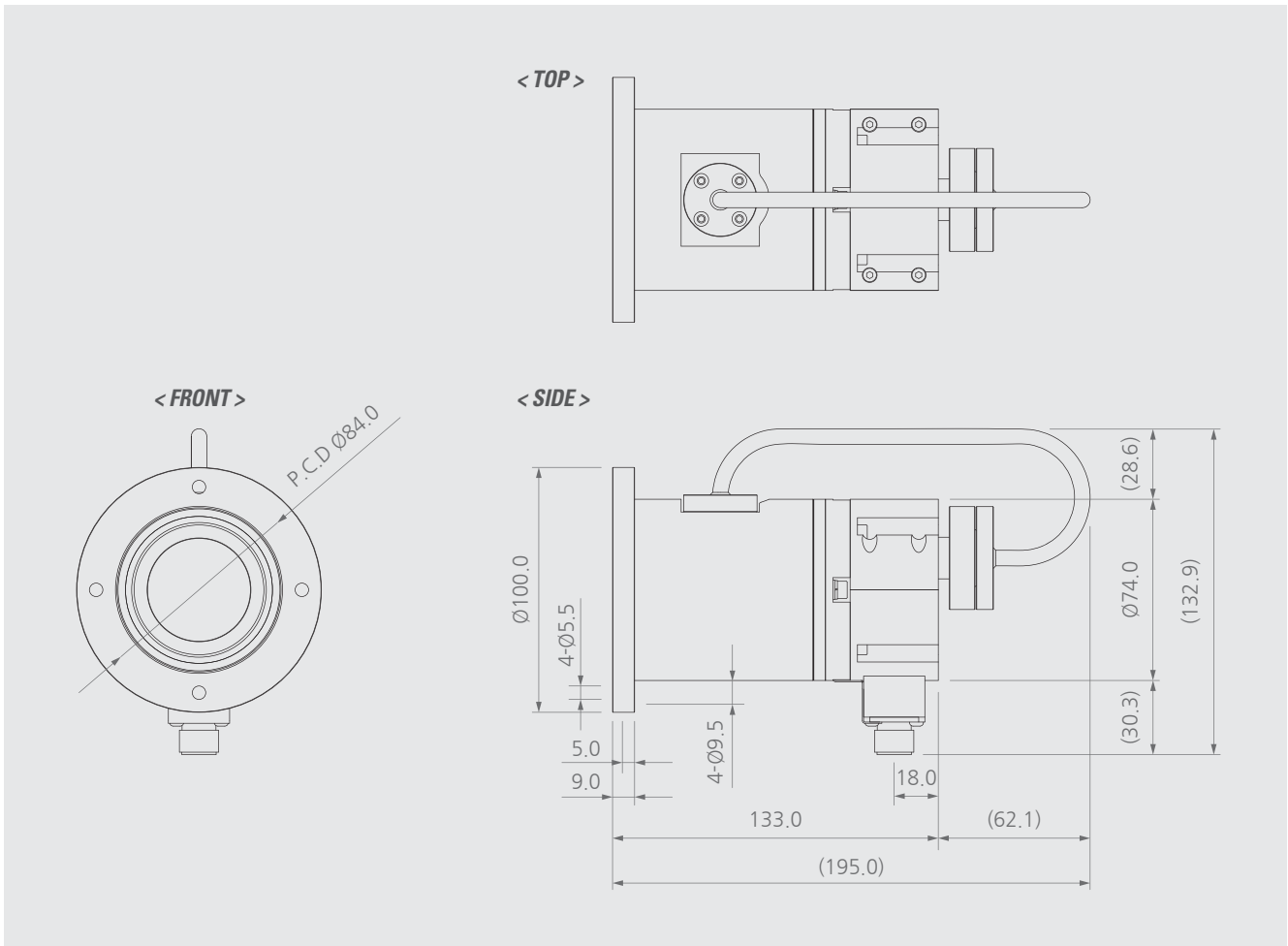
Parameter	Description / Value
Ion Generation Method	Electro-Magnetic Field
Operation Circumstance	$10^{-5} \sim 10^{-8}$ torr
Material	SUS 304, Polycarbonate
Weight	2.86kg
Warranty	1 year

※ 디자인 및 제품 사양은 품질향상을 위해 예고 없이 변경될 수 있습니다.

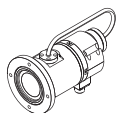
Vacuum Ionizer

Electrostatic Total Solution

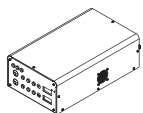
Dimensions



제품 구성

이미지	
품목구분	Vacuum Ionizer
품목명	SHV-H

연결 컨트롤러

이미지	
품목구분	Power Controller
품목명	SHV-P-01

Vacuum Ionizer Controller Electrostatic Total Solution

SVC-K24



Key Features

- Lamp 사용시간, 상태정보 확인가능
- Lamp Overtimt 출력
- 외부 Interfacd(D-Sub 25 Pin) 사용으로 원격 제어 및 모니터링 가능
- Head Main전원 입력상태 모니터링(Real Off)

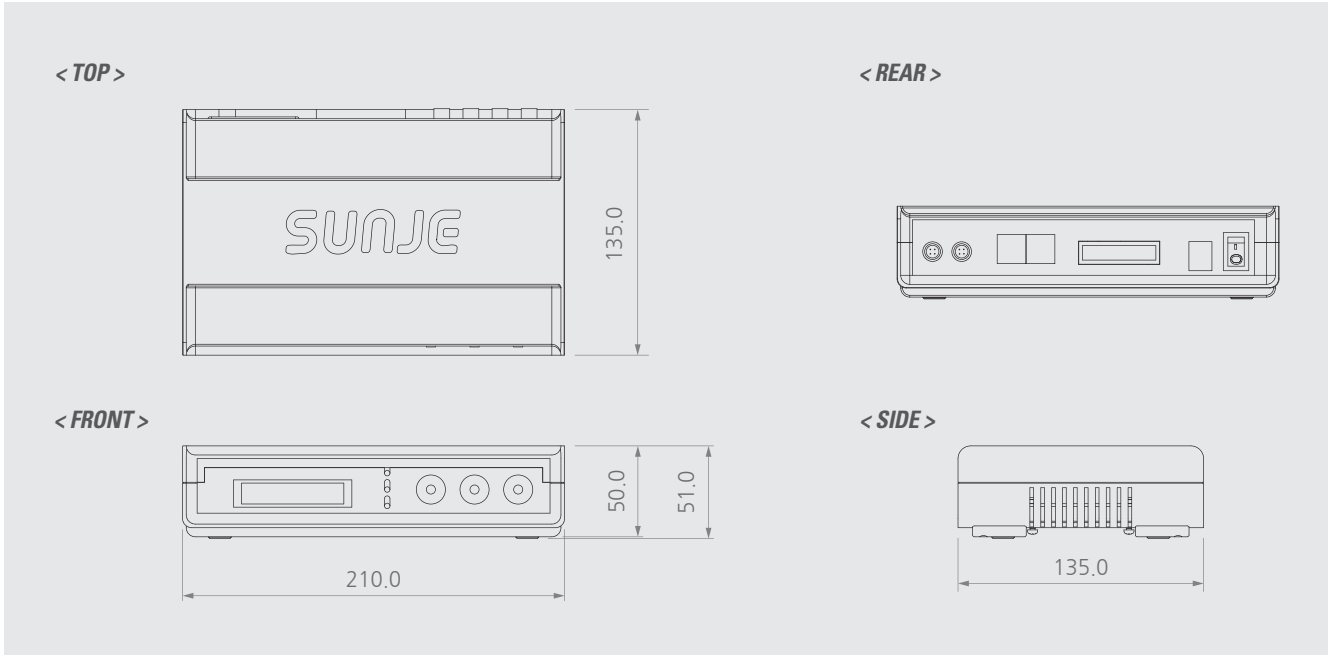
Specifications

Parameter		Description / Value
Input Power		24V (± 5%)
Current		Max. 1.5A (Lamp 2개 연결 기준)
Display Specification	LCD	16 X 2 CLCD
	LED	3ea (Lamp1, Lamp2, Interlock)
Local Control	Push Switch	3ea (Set, Enter, Run)
Interface	Input	5ea (Lamp1 Remote, Lamp2 Remote, Interlock, Sensor Control, Power Input)
	Output	11ea (Lamp1 : Run Status, Lamp Status, Overtime Warning, Overtime Alarm) (Lamp2 : Run Status, Lamp Status, Overtime Warning, Overtime Alarm, Interlock, Power, Clock Out)
	Communication	Modbus_RTU 지원 (Address Map 별도 제공)
Connectable Lamp		SVH-K24 2ea
Weight		0.62 Kg
Warranty		1 year

※ 디자인 및 제품 사양은 품질향상을 위해 예고 없이 변경될 수 있습니다.

Vacuum Ionizer Controller Electrostatic Total Solution

Dimensions



제품 구성

이미지				
품목구분	Controller	Terminal Block(EC381V-2P)	Head Cable(5m)	D-Sub Cable(25Pin- Open / 5m)
품목명	SVC-K24	STB-VC-1-001	SCC-SM-1-002	SDC-VC-1-001

추가 제품 구성 (Options)

이미지			or		
품목구분	Adapter(DC24V / 2.5A_커넥터)	Power Cable(AC 100V)	or	Power Cable(AC 220V)	UTP Cable(10m)
품목명	SAD-MT-3-003	SPC-MT-1-001	or	SPC-MT-2-001	SUC-B3-1-001

연결 가능 이오나이저

SXC-104N Bracket	SXC-104N Fixing Bolt
SBR-XN-5-001	SFB-XN-3-001

이미지		
품목구분	Vacuum Ionizer	Vacuum Ionizer
품목명	SVH-K24	SVH-K60

Vacuum Ionizer Controller Electrostatic Total Solution

SVP-K60



Key Features

- Controller(SVC-K24)가 없어도 수동 Test 가능(Switch 접점 단자 포함)
- Controller(SVC-K24)에 호환 가능 하도록 지원

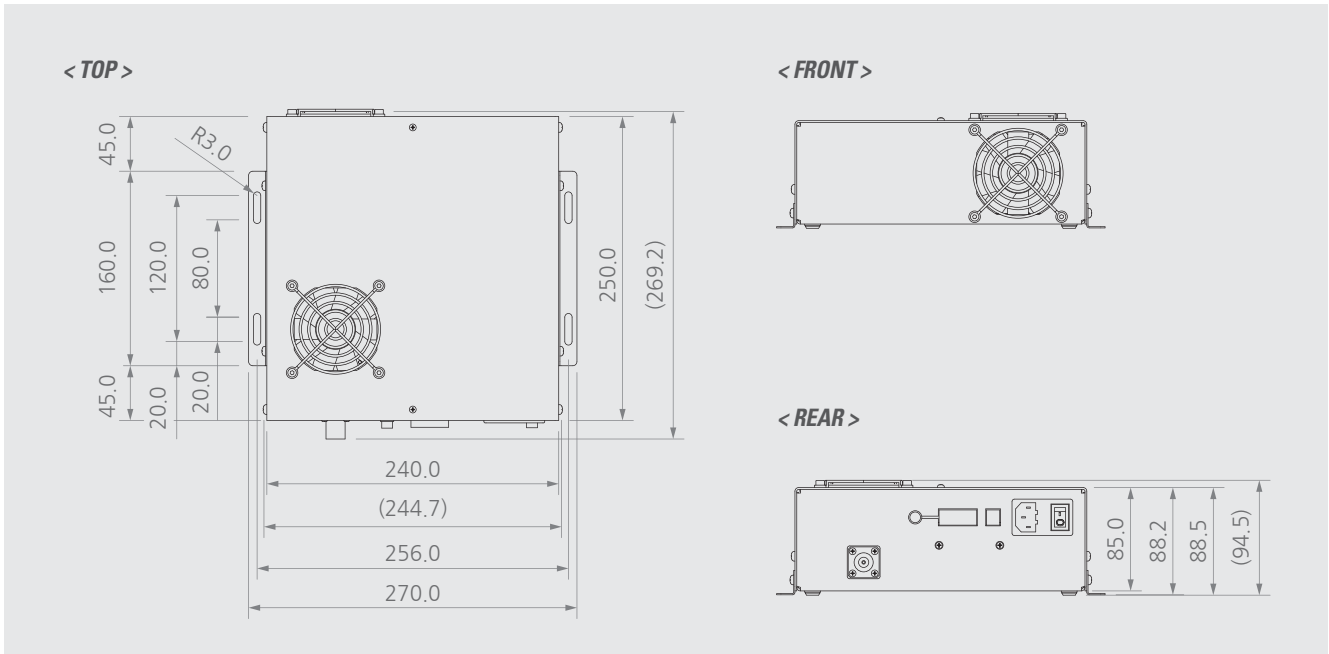
Specifications

Parameter	Description / Value
Input Power	AC 100~240V, 50/60Hz
Power Consumption	Max. 120W
Power Fuse	250V, 3A, 5X20 Glass Type
RF Output Power	60W
Interface	Input : Remote On (Contact)
	Output : Lamp State
Connectable Lamp	SVH-K60 1ea
Cable	RF : N Type, Max 5m
	Power / Signal : D-Sub-9, Max 5m
Weight	2.76 Kg
Warranty	1 year

※ 디자인 및 제품 사양은 품질향상을 위해 예고 없이 변경될 수 있습니다.

Vacuum Ionizer Controller Electrostatic Total Solution

Dimensions



제품 구성

이미지				
품목구분	Controller	RF Power Cable (2.4m)	Head Cable(5m)	D-Sub Cable(25Pin- Open / 5m)
품목명	SVC-K24	SRC-VP-1-001	SCC-SM-1-002	SDC-VC-1-001

추가 제품 구성 (Options)

	or	
Power Cable(AC 100V)	or	Power Cable(AC 220V)
SPC-MT-1-001	or	SPC-MT-2-001

이미지	
품목구분	SXC-104 Bracket
품목명	SBR-XN-1-003

연결 가능 이오나이저

이미지	
품목구분	Vacuum Ionizer
품목명	SVH-K60

Vacuum Ionizer Controller Electrostatic Total Solution

SHV-P



Key Features

- Controller와 Ionizer 문제 발생 시 자동 정지
- 외부 Interfacd(D-Sub 25 Pin) 사용으로 원격 제어 및 모니터링 가능
- Ionizer를 Dual 또는 Single 연결 가능

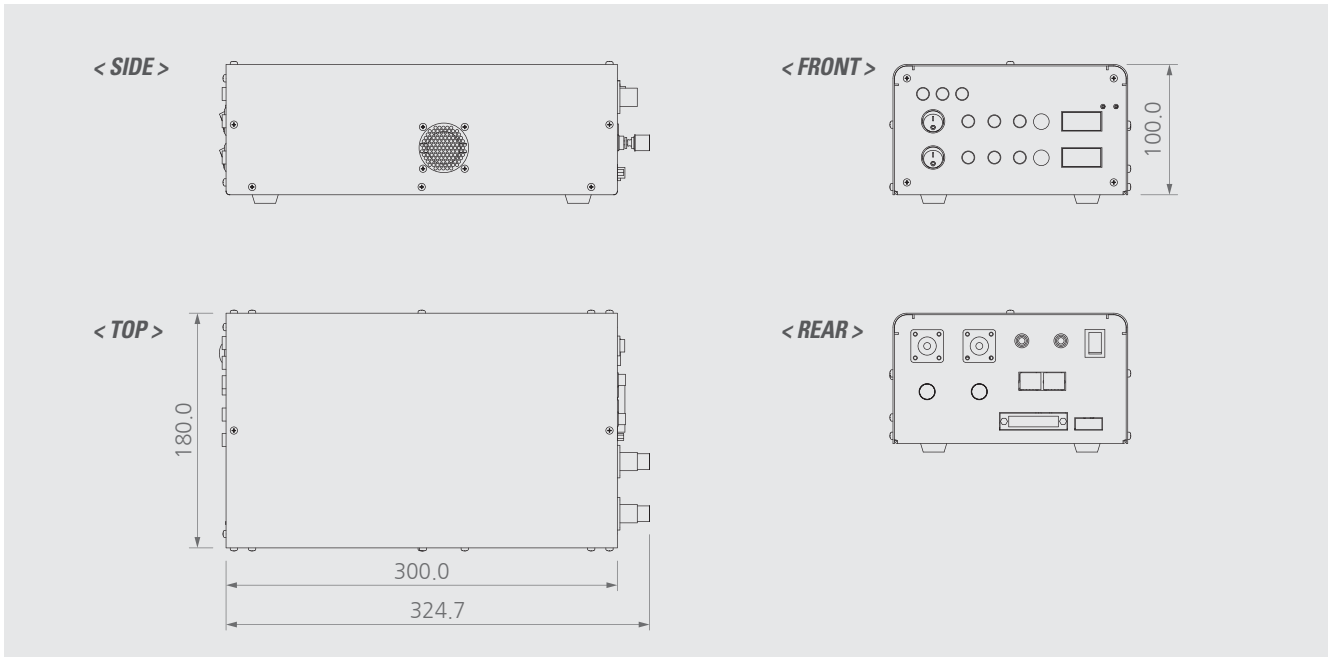
Specifications

Parameter	Description / Value
Input Power	24Vdc / 2.5A
Output Power	0~5kVdc (Max 2mA)
Input Current	24Vdc, 2.0A
Connection	1:1 Type / 1:2 Type
Interface	Alarm, Interlock, Remote, Status, RS485
Material	EI (Power Coating)
Weight	2.8kg
Warranty	1 year

※ 디자인 및 제품 사양은 품질향상을 위해 예고 없이 변경될 수 있습니다.

Vacuum Ionizer Controller Electrostatic Total Solution

Dimensions



제품 구성

이미지				
품목구분	Controller	Terminal Block(EC381V-2P)	High Voltage Cable(10m)	D-Sub Cable(25Pin- Open / 5m)
품목명	SHV-P	STB-VC-1-001	SHC-HV-1-001	SDC-VC-1-001

추가 제품 구성 (Options)

이미지				
품목구분	Power Cable(AC 100V) or Power Cable(AC 220V)	Adapter(DC24V / 2.5A_커넥터)	Ground Cable(1m)	UTP Cable(10m)
품목명	SPC-MT-1-001 or SPC-MT-2-001	SAD-MT-3-003	SGC-MT-6-001	SUC-B3-1-001

연결 가능 이오나이저

이미지	
품목구분	Vacuum Ionizer
품목명	SHV-H

Performance

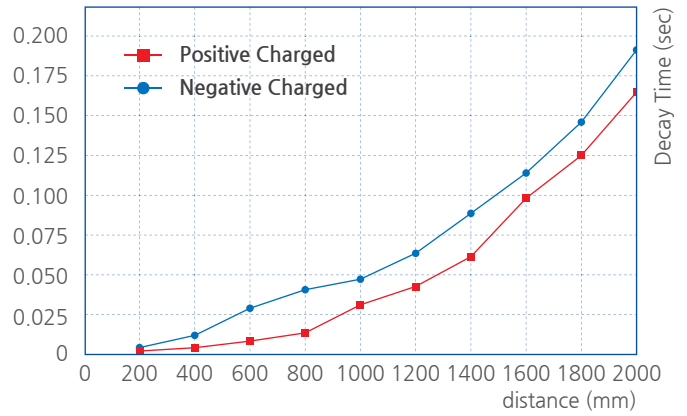
Electrostatic Total Solution

Decay Time Characteristics

▶ SVH-K24, SVH-M24

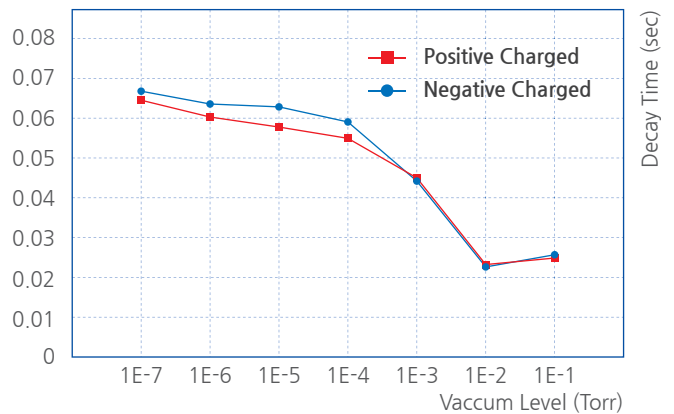
거리에 따른 제전 성능

- Vacuum Level : 10^{-7} torr
 - Charged Voltage : $\pm 1000V \rightarrow \pm 100V$
(150mm x 150mm Plate)
 - Window to Charge Plate : 200mm ~ 2000mm
 - Vacuum Chamber : $\varnothing 400 \times 2300L$ STS Cylinder
- ※ 제전성능은 설치환경 및 조건에 따라 달라질 수 있습니다.



압력 변화에 따른 제전 성능

- Vacuum Level : $10^{-1} \sim 10^{-7}$ torr
 - Charged Voltage : $\pm 300V \rightarrow \pm 30V$
(150mm x 150mm Plate)
 - Window to Charge Plate : 2000mm
 - Vacuum Chamber : $\varnothing 400 \times 2300L$ STS Cylinder
- ※ 제전성능은 설치환경 및 조건에 따라 달라질 수 있습니다.



Performance

Electrostatic Total Solution

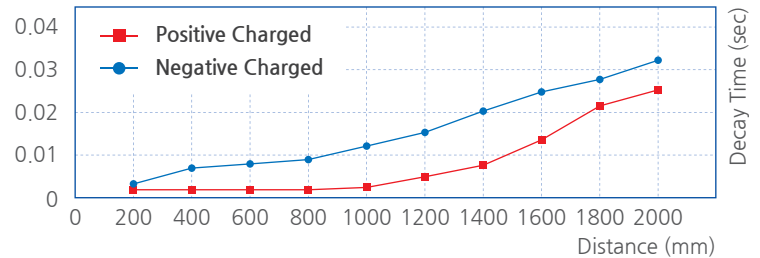
Decay Time Characteristics

▶ SVH-K60

거리에 따른 제전 성능

- Vacuum Level : 3×10^{-7} torr
- Charged Voltage : $\pm 1000V \rightarrow \pm 100V$
(150mm x 150mm Plate)
- Window to Charge Plate : 200mm ~ 2000mm

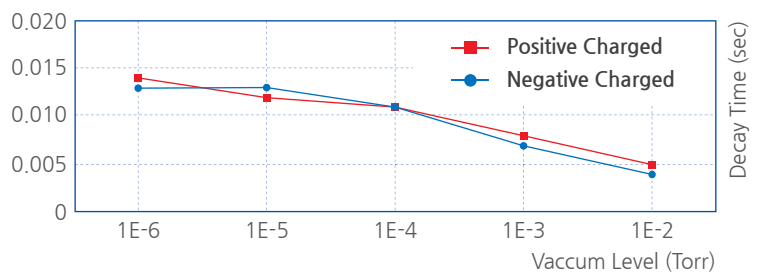
※ 당사의 테스트 챔버에서 측정된 것이며,
설치 환경 및 조건에 따라 달라질 수 있습니다.



압력 변화에 따른 제전 성능

- Vacuum Level : $10^{-2} \times 10^{-6}$ torr
- Charged Voltage : $\pm 300V \rightarrow \pm 30V$
- Distance : 2000mm

※ 당사의 테스트 챔버에서 측정된 것이며,
설치 환경 및 조건에 따라 달라질 수 있습니다.

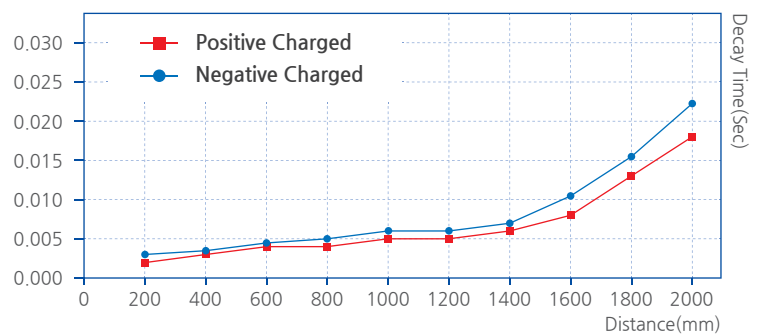


▶ SHV-H

거리에 따른 제전 성능

- Vacuum Level : 3×10^{-7} torr
- Charged Voltage : $\pm 1000V \rightarrow \pm 100V$
(150mm x 150mm Plate)
- Window to Charge Plate : 200mm ~ 2000mm

※ 당사의 테스트 챔버에서 측정된 것이며,
설치 환경 및 조건에 따라 달라질 수 있습니다.



Electrostatic Sensor

Electrostatic Total Solution

SM-50



Key Features

- 컨트롤러 일체형의 Compact한 구조
- 대상물과의 거리 및 온·습도 측정이 가능
- 측정된 정전압 값을 화면으로 실시간 확인이 가능
- 확장모드 : 설치거리(100~700mm)에 따라 최대 $\pm 20\text{kV}$ 까지 10V 단위로 측정이 가능
- 정밀모드 : 설치거리(50mm)에 따라 최대 $\pm 2\text{kV}$ 까지 1V 단위로 측정이 가능
- 정전압측정센서모니터링 프로그램을 통해 동시에 최대 16대의 정전압측정 센서 모니터링 가능
- 정전압측정센서모니터링 프로그램을 통해 설정한 값 이상의 전압 측정 시 알람 출력

Specifications

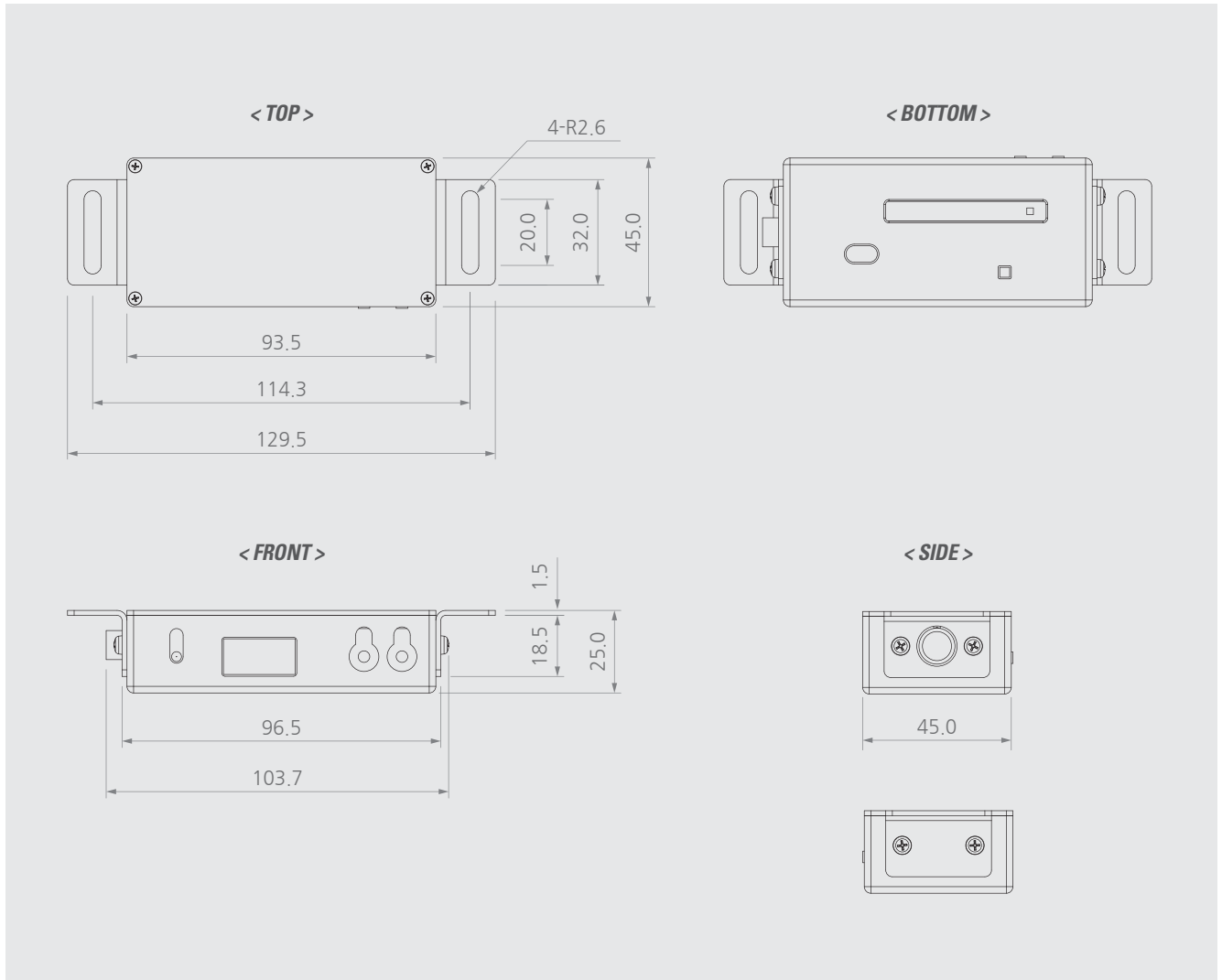
Parameter	Description / Value	
입력 전압	+24VDC($\pm 10\%$)	
소비 전류	<100mA	
측정 거리	정밀 모드 : 50mm 고정	확장 모드 : 100~700mm
측정 범위	정밀 모드 : $\pm 2\text{kV}$	확장 모드 : $\pm 20\text{kV}$
정밀도	정밀 모드 : $\pm 2\text{kV}(\pm 2.5\%) \pm 0.05\text{kV}$ 이내	확장 모드 : $\pm 20\text{kV}(\pm 5\%) \pm 1.00\text{kV}$ 이내
해상도	정밀 모드 : 1V	확장 모드 : 10V
선형성	$\pm 2.5\%$ @ Full Scale	
안정도(0전위)	정밀 모드 : $\pm 2.5\%$ @ Full Scale	확장 모드 : $\pm 5\%$ @ Full Scale
동작 온습도	온도 : 0 ~ 50°C (32°F ~ 122°F)	습도 : 35 ~ 85% RH
응답 속도	Min. 200ms (센서부와 제어부 1:1 기준)	
저장 주기	Min. 1s	
통신 방식	RS-485 2Wire (MODBUS RTU)	
케이스 재질	AL-6061(검은색 아노다이징 처리)	
확장 기능	확장 모드 시 거리 자동 보정 또는 고정 거리 보정 기능, 간편한 0점 보정 기능, 온습도 표시 기능	
사이즈	93.5 X 45 X 25mm	
무게	130g	
보증 기간	1 year	

※ 디자인 및 제품 사양은 품질향상을 위해 예고 없이 변경될 수 있습니다.

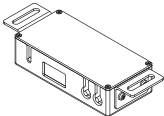
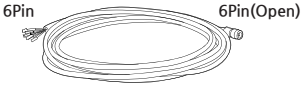
Electrostatic Sensor

Electrostatic Total Solution

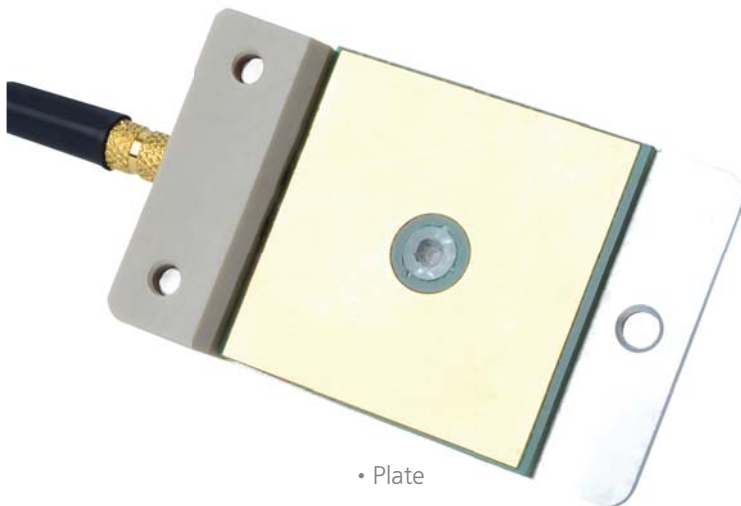
Dimensions



제품 구성

<p>이미지</p>		
<p>품목구분</p>	<p>Sensor</p>	<p>Output Cable(15m)</p>
<p>품목명</p>	<p>SM-50</p>	<p>SOC-SM-5-001</p>

SPS-10M



• Plate



• Controller

Key Features

- Balance 모드 설정 시 Ionizer의 성능 모니터링 가능
- Balance 모드 설정 시 Indicated LED(3 Color)의 색상 및 점멸 주기를 통한 시인성 확보
- Peak 모드 설정 시 대전체의 순간적인 전압 변화 감지 기능
- SPS-10M 모니터링 프로그램을 통해 실시간 확인, 장기 데이터 축적 및 Data Viewer 기능
- SPS-10M 모니터링 프로그램을 통한 최대 16대까지 Serial Connection을 통한 배선의 간소화

Specifications

Parameter	Description / Value
Input Voltage	+ 24VDC
Measuring Distance	100~700mm
Resolution	0.1V
Measure Voltage	Balance Mode : $\pm 150V @ 300mm$
	Peak Mode : $\pm 1kV @ 50mm$
Response Speed	200ms
Communication	RS-485 (5m)
Display	모니터링 프로그램 옵션 (* 별도의 UI 변경 / 제작 불가)
Material	Polycarbonate / UL94-V0 난연
Operation Circumstance	0°C ~ +50°C(32°F ~ 122°F), 35% ~ 85% RH
Warranty	1 year

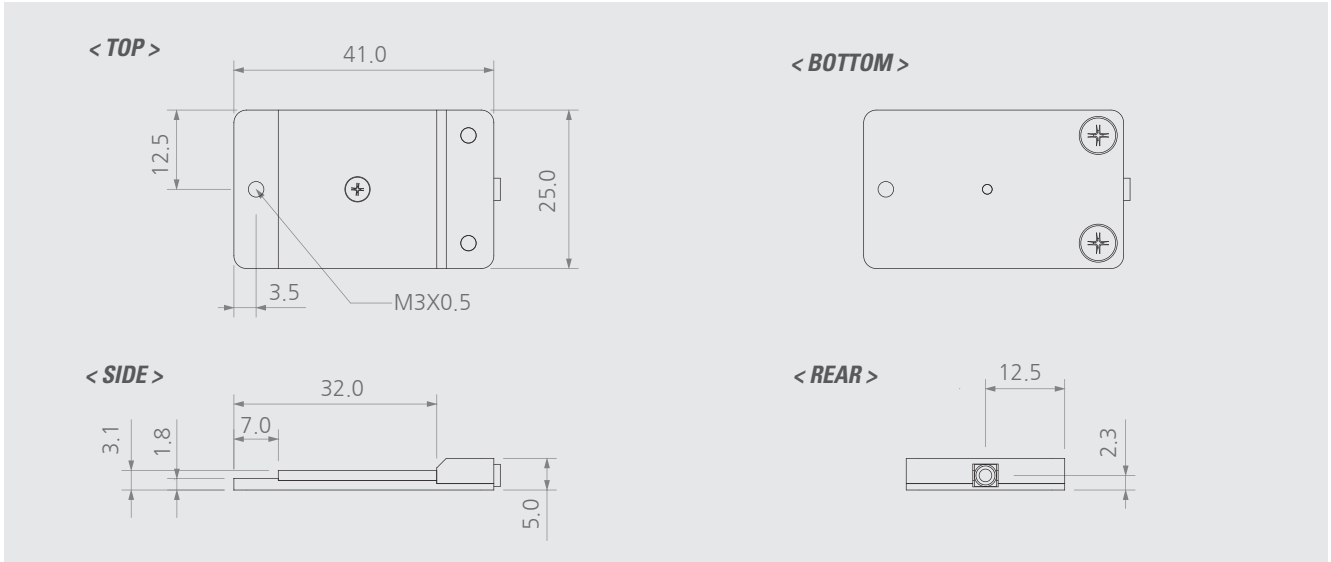
※ 디자인 및 제품 사양은 품질향상을 위해 예고 없이 변경될 수 있습니다.

Electrostatic Sensor

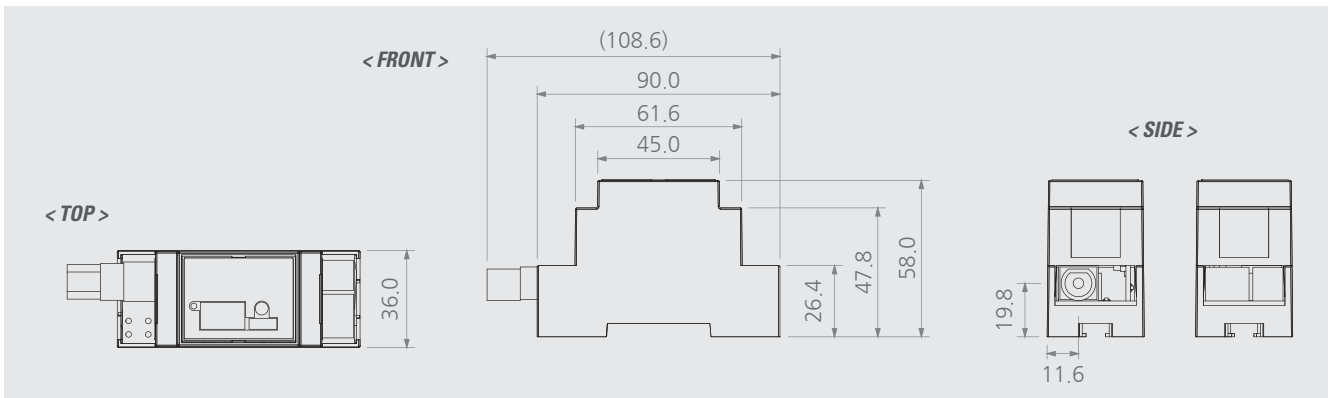
Electrostatic Total Solution

Dimensions

▶ Plate



▶ Controller



제품 구성

이미지			
품목구분	Plate	BNC Cable(5m)	Controller
품목명	SPS-10M	SOC-PS-1-001	SPS-10M

추가 제품 구성 (Options)

이미지			or	
품목구분	Adapter(DC 24V)	Power Cable(AC 100V)	or	Power Cable(AC 220V)
품목명	SAD-PS-1-001	SPC-MT-1-001	or	SPC-MT-2-001

SPE-100



Key Features

- 비접촉형 정전압 측정기
- 측정 범위 0 ~ ±19,999.9V 내에서 0.1V 단위로 측정이 가능
- 별도의 교정이나, 영점 조정이 필요가 없음
- 고감도의 센서 장착으로 신뢰성 있는 Data 제공

Specifications

Parameter	Description / Value
Range at 1"	0 to ±19,999.9 V
Resolution at 1"	0.1 Volt
Accuracy	±2% of reading
Outputs	Analog Output
Environmental	-1 C to 43 C (30°F to 110°F), 0-90% RH non-condensing
Meter Size	72 (W) X 115(H) X 30(D) [mm]
Probe Size	31Ø x 63.5 mm
Probe Cable Length	74 cm (detachable 6 pin mini din connector)
Weight	160 g
Power	Battery 9 Volt Alkaline (~6 hour life) / External 9VDC Power adapter
Warranty	1 Year

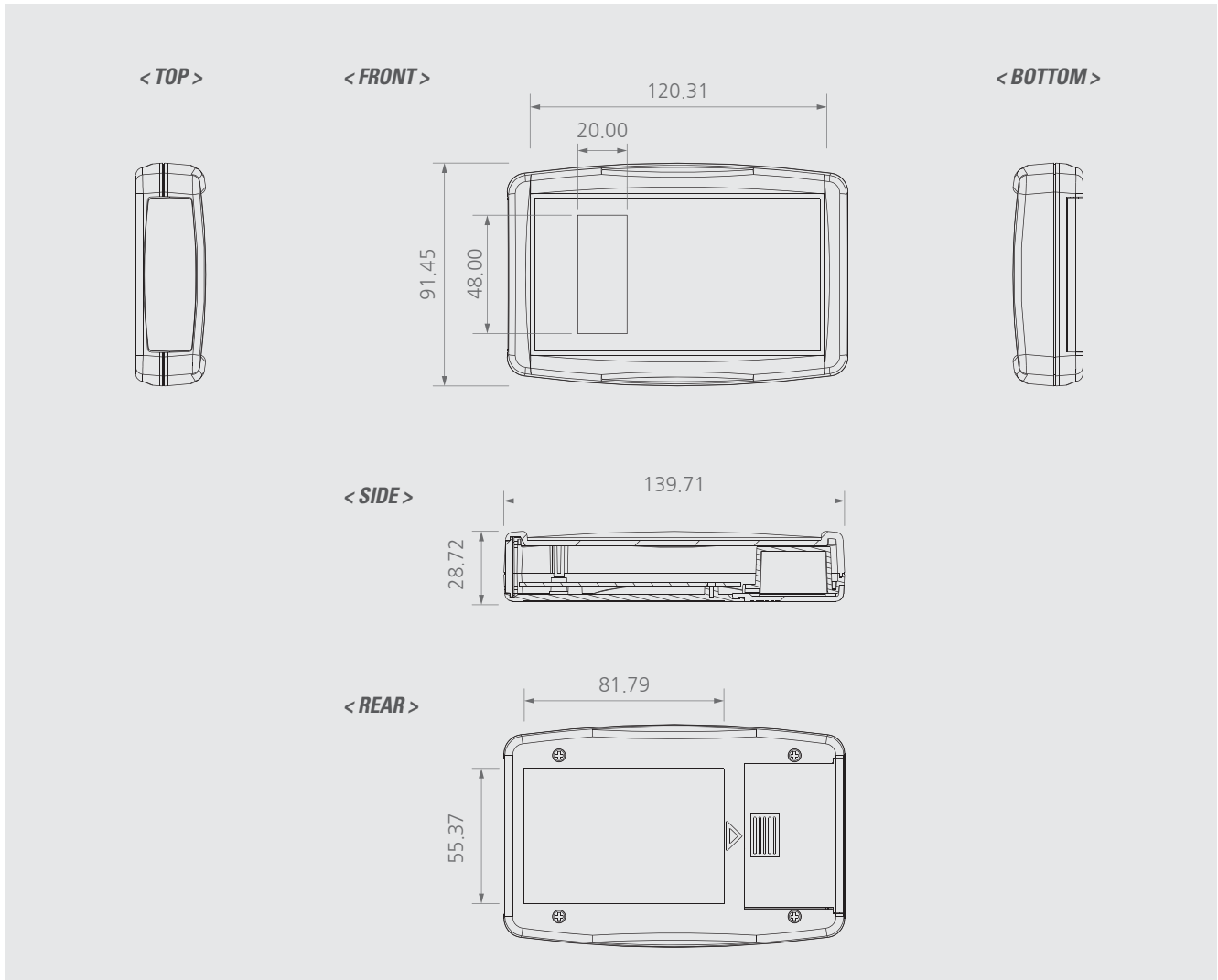
※ 실외에서 측정 시 예측할 수 없는 자연적 요인으로 이온이 스스로 사라질 수 있으며, 이로 인한 정확한 측정이 불가능할 수 있습니다.

※ 디자인 및 제품 사양은 품질향상을 위해 예고없이 변경될 수 있습니다.




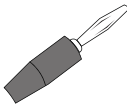
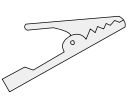
Electrostatic Sensor

Electrostatic Total Solution

Dimensions



제품 구성

이미지					
품목구분	Body	Adaptor	Ground Cable	Banana Jack	Alligator Clip
품목명	SPE-100	SAD-IC-1-001	SGC-PE-1-001	SBJ-PE-1-001	SAC-PE-1-001

Ion Counter

Electrostatic Total Solution

SICA-2



Key Features

- 최대 2억 ions/cm³의 광범위한 측정이 가능
- Peak Hold 기능으로 정확한 측정값 확인이 가능
- Standby 기능으로 절전이 가능
- 자동 영점 교정 기능 내장
- 9,999건의 측정 데이터 저장이 가능

Specifications

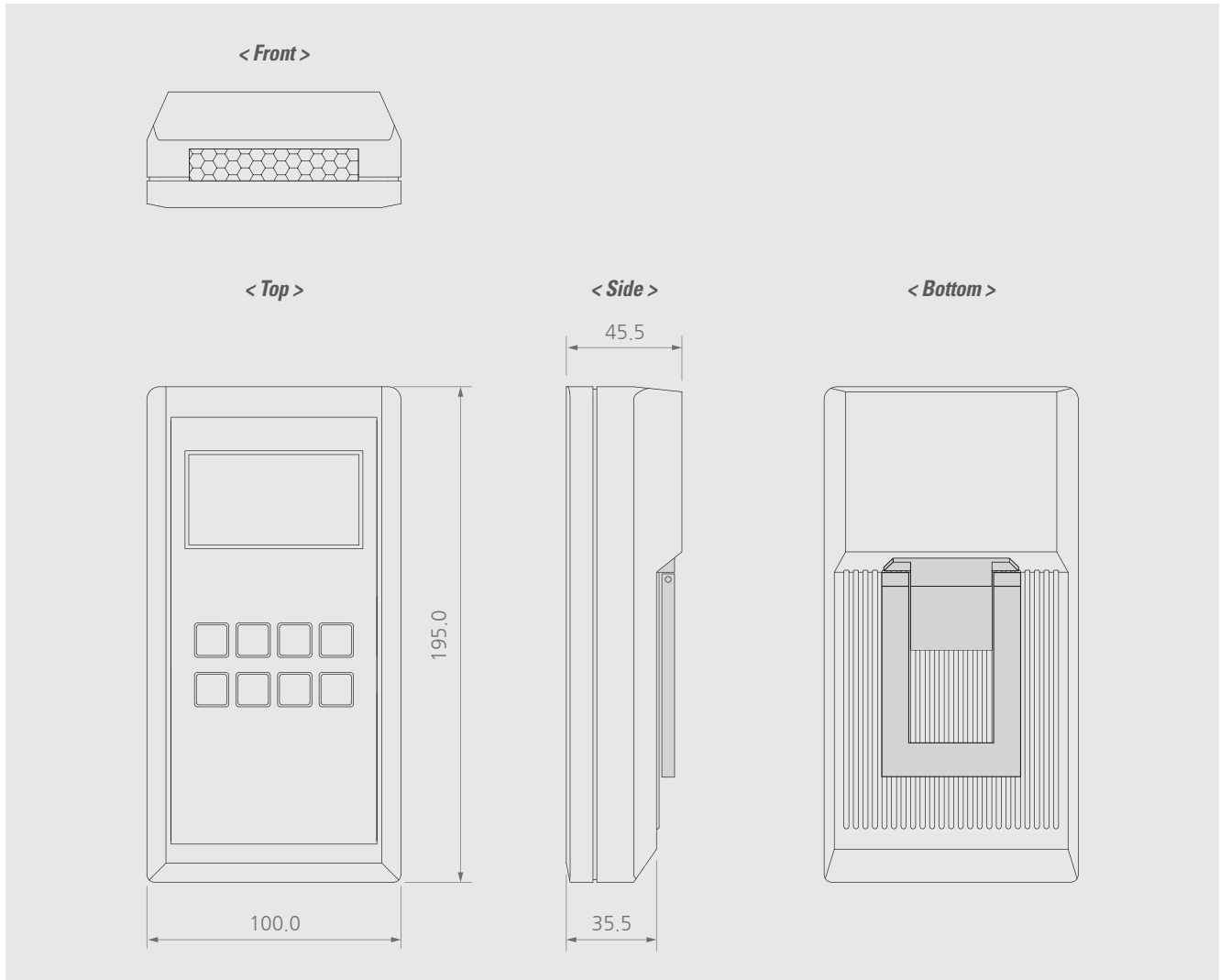
Parameter	Description / Value
Range / Resolution	2million or 200million Selectable scales / 10(ions per cc)
Accuracy	+/- 20% with a repeatability 5%
Noise	20 ions / cc(1 second averaging)
Meter Size	7.25 X 4.0 X 1.75 inches (197 X 102 X 45mm)
Weight	20 oz(567g)
Power	AA Alkaline Battery 4ea(~10 hour life) or AD Adapter
Warranty	1 year

※ 디자인 및 제품 사양은 품질향상을 위해 예고 없이 변경될 수 있습니다.

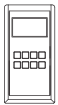


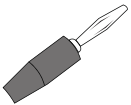
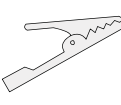
Ion Counter

Electrostatic Total Solution

Dimensions



제품 구성

이미지					
품목구분	Ion Counter	Adaptor	Ground Cable	Banana Jack	Alligator Clip
품목명	SICA-2	SAD-IC-1-001	SGC-PE-1-001	SBJ-PE-1-001	SAC-PE-1-001

TREK 152-1



Key Features

- 탁월한 정확성, 안정성 및 반복성 실현
- 고무 전극과 측정 표면의 우수한 접촉
- ANSI / ESD Association 표준 준수

Specifications

Parameter	Description / Value
측정 범위	103Ω~ 1013Ω (152BP-5P, 152P-2P 또는 152P-CR 프로브 사용 시)
테스트 전압	10V 또는, 100V [±2%] 선택
전원 정격	9V 알카라인 건전지 2개 (약 6시간 연속 사용 가능) / AC 어댑터 (AC 220V, 50/60Hz)
사용 환경 조건	온도 : 15~35℃, 습도 : 5~80% RH 결로 없을 것
정도(精度)	① 온도 25℃ ±5℃, 습도 50% ±20% RH 환경에서 103~1012Ω : ±2.5%, 1013Ω : ±5%
	② 온도 25℃ ±10℃, 습도 50% ±30% RH 환경에서 103~1012Ω : ±5%, 1013Ω : ±8%
치수	10.0cmW × 18.0cmH × 4.4cmD
무게	500g (건전지 제외)

※ 디자인 및 제품 사양은 품질향상을 위해 예고 없이 변경될 수 있습니다.

TREK 156A



※ 측정Plate는 주문 시 지정하여 주십시오

Key Features

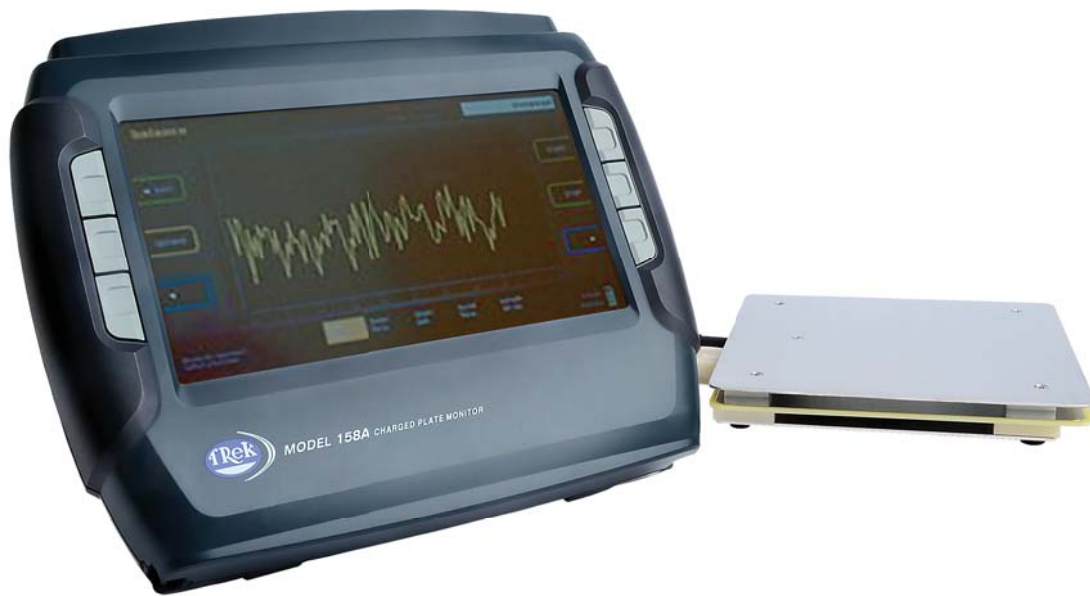
- 매우 낮은 Offset 전압과 Drift가 없는 정확도 보장
- 모니터링 전압 출력

Specifications

Parameter	Description / Value
측정 범위	0~±1,100V DC 또는 peak AC
모니터 출력	측정 전압의 1/200
정도	±0.1% [F.S.]
Off Set 전압	±10mV 이하
출력 노이즈	10mVrms
사용 환경 조건	온도 : 5~35℃, 습도 : ~80% RH결로 없을 것
전원	충전식 건전지 내장 (약 8시간 연속 사용 가능) / 충전용 어댑터 (AC 220V)
치수	31.8cmW × 8.3cmH × 28.0cmD
무게	2.0Kg

※ 디자인 및 제품 사양은 품질향상을 위해 예고 없이 변경될 수 있습니다.

TREK 158A



Key Features

- 사용이 간편한 휴대용 Type의 CPM
- 0.1V 단위로 측정이 가능
- 뛰어난 Data 수집 및 저장/검색 기능
- 측정 시작 및 정지 설정이 가능
- 대형 LCD 화면(터치스크린) 적용 및 대용량 배터리
- USB를 통해 Data 전송이 가능
- ANSI/ESD STM3.1 표준에 부합

Specifications

Parameter	Description / Value
Display	7-inch LCD touch-screen
측정 범위	0 to $\pm 1100V$ DC or peak AC
대역폭	DC to 80 Hz (-3dB)
오프셋 전압	10mV rms
정확성	$\pm 0.1\%$ (Full Scale)
모니터 출력	1/200 of the plate voltage
사용 환경	온도 : 5~35°C, 습도 : ~80% RH결로 없을 것
치수	53 x 226 x 187 mm (2.1 x 8.9 x 7.4 in)
무게	2.2Kg

※ 디자인 및 제품 사양은 품질향상을 위해 예고 없이 변경될 수 있습니다.

TREK 520-1



Key Features

- Pin Type의 Probe 적용으로 국소부위의 전압측정에 유리
- 다양한 거리에서 정확한 측정이 가능
- 고정된 간격 유지 불필요

Specifications

Parameter	Description / Value
측정 범위	0~±2kV
측정 표시	0~±1,999V
전압 분해능	1V
측정 거리	5~25mm 범위 내
정도	±5% [F.S.]
표시 응답 속도	400ms
사용 환경 조건	온도 :15~35℃ / 습도 : ~85% RH 결로 없을 것
전원 정격	9V 알카라인 건전지 (1개)
치수	5.9cmW × 3.1cmH × 14.6cmL (케이블 센서부 제외)
무게	185g

Model 520-2 [아날로그 출력기능 부착형]

Parameter	Description / Value
출력 신호	측정 전압의 1/1000
신호 응답 속도	25ms
출력용 단자	1.3mm Jack

※ 디자인 및 제품 사양은 품질향상을 위해 예고 없이 변경될 수 있습니다.

TREK 542A



Key Features

- Drift가 없는 Chopper Stabilized DC 기술
- 모니터링 전압 출력
- USB 및 RS-232 출력

Specifications

Parameter	Description / Value
측정 범위	0~±10kV (Model 542A-2 : 0 ~ ±20V)
모니터 출력	전압 출력 : 0~±10V (1/1000), 전류 출력 : 4~20mA (Model 542A-2 (1/2000))
측정 거리	15~30mm 범위 내 (Model 542A-2 : 30~60mm 범위 내)
정도(精度)	±5% [읽은 값] ±0.2% [F.S.]
응답 속도	50ms (1kV 스텝 입력 시 10~90%)
사용 환경 조건	온도 : 15~35℃ 습도 : 5~85% RH 결로 없을 것
전원 정격	15V DC 또는 220V AC (전용 아답터 사용)
치수	15.2cmW × 10.2cmH × 21.6cmD
무게	770g
사용 프로브	Model 542P-S (Side View) / Model 542P-45D (45° Angle)

※ 디자인 및 제품 사양은 품질향상을 위해 예고 없이 변경될 수 있습니다.

TREK 876



Key Features

- Pin Type의 Probe 적용으로 국소부위의 전압측정에 유리
- 다양한 거리에서 정확한 측정이 가능
- 고정된 간격 유지 불필요

Specifications

Parameter	Description / Value
측정 범위	0~±2kV
측정 표시	0~±1,999V
전압 분해능	1V
측정 거리	5~25mm 범위 내
정도	±5% [F.S.]
표시 응답 속도	400ms
사용 환경 조건	온도 :15~35℃ / 습도 : ~85% RH 결로 없을 것
전원 정격	9V 알카라인 건전지 (1개)
치수	5.9cmW × 3.1cmH × 14.6cmL (케이블 센서부 제외)
무게	185g

※ 디자인 및 제품 사양은 품질향상을 위해 예고 없이 변경될 수 있습니다.

TREK 884



Key Features

- Pin Type의 Probe 적용으로 국소부위의 전압측정에 유리
- 다양한 거리에서 정확한 측정이 가능
- 고정된 간격 유지 불필요

Specifications

Parameter	Description / Value
측정 범위	0~±2kV
측정 표시	0~±19.99kV
전압 분해능	10V
측정 거리	30~60mm 범위 내
정도	±5% [F.S.]
표시 응답 속도	400ms
사용 환경 조건	온도 :15~35℃ / 습도 : ~85% RH 결로 없을 것
전원 정격	9V 알카라인 건전지 (1개)
치수	5.9cmW × 3.1cmH × 14.6cmL (케이블 센서부 제외)
무게	200g

※ 디자인 및 제품 사양은 품질향상을 위해 예고 없이 변경될 수 있습니다.

MONROE 287B

※ 측정Plate는 주문 시 지정하여 주십시오



Key Features

- 설치 및 보관이 쉬운 휴대용 Type의 CPM
- 뛰어난 데이터 수집, 저장 및 검색이 가능
- 고압 Charging Source 내장형
- Auto Sequence 기능으로 Decay와 Balance 측정이 가능
- Option: 15 x 15 cm Plate

Specifications

Parameter	Description / Value
화면	2.4" x 0.63", 2 x 16 LCD
측정 범위	± 1250V, 1V Resolution
정확도	± 5% of reading, ± 2% Typical
Charge Plate	1.7" x 4" (>> 10.6 inches periphery) / Optional : 6" X 6"
정전 용량	25pf
배터리	9 volt NEDA #1604A or equivalent alkaline (40 hour life or 1300 charge cycles) 9 Volt 리튬 배터리 사용 시 더 오래 사용 가능
치수	206 x 102 x 48 mm
무게	0.63kg

※ 디자인 및 제품 사양은 품질향상을 위해 예고 없이 변경될 수 있습니다.

Corona Treatment

Electrostatic Total Solution

COTREX



Key Features

- 라인 진행 속도가 빠른 공정, 혼합된 필름으로 처리가 어려웠던 제품에 적합
- 향상된 14개의 핀과 특수 전극 설계로 높은 성능 구현
- 높은 레벨에서 일정한 처리 수준 유지, 정확하고 균일한 에어갭(간격) 제공
- 코로나 처리 중 발생할 수 있는 팽창 및 열 문제 최소화
- 오존 배출 시스템을 적용하여 오존 완전 제거
- 쉬운 롤 교체 (나사 하나만 빼면 분리 가능)

Specifications

Parameter	Description / Value
Available Widths	1.200-3.800mm / unit frame 20mm thickness
Speed of the line	11-250m/min
Sides to be treated	1-2-4
Type of electrodes	Aluminum or stainless steel 5-7-10-12-14 points of discharge segmented thickness 10, 5, 3, 2mm
Roller covering	Silicone Rubber thickness 3mm
Roller diameter	Ø120-Ø150mm
Types of application	Blown extrusion

※ 디자인 및 제품 사양은 품질향상을 위해 예고 없이 변경될 수 있습니다.

LABOS



Key Features

- 라벨 프린트에 최적화된 제품
- 좁은 웹 프린팅, 길이가 긴 고품질 프린팅에 적합
- 고효율의 세라믹 전극 사용
- 카트리지형 전극구조를 적용하여 쉽고 빠른 전극 교체가 가능
- 4개~6개 전극으로 업그레이드 가능

Specifications

Parameter	Description / Value
Available Widths	100 to 600mm
Speed of the line	1-300mts × min
Sides to be treated	1
Type of electrodes	Ceramic tubes
Roller covering	Ceramic
Cartridges	1 with 3-4-5-6 ceramic tubes
Roller diameter	Ø120
Types of application	Converting

※ 디자인 및 제품 사양은 품질향상을 위해 예고 없이 변경될 수 있습니다.

PLATEM



Key Features

- 고속 컨버팅에 최적화된 제품 (신축성 있는 필름들을 600m/min까지 대응 가능)
- 플라스틱, 금속화 필름, rotogravure와 laminating 기계에 적합한 모델
- 9개의 세라믹 튜브가 적용된 전극이 고출력을 균일하게 공급하여 장시간 최고의 성능 유지

Specifications

Parameter	Description / Value
Available Widths	800-2000mm
Speed of the line	1-600mts × min
Sides to be treated	1-2
Type of electrodes	Ceramic tubes - aluminum blade, segmented or fix blade
Roller covering	Ceramic, vulcanised sleeves, Silicone sleeves
Cartridges	1 or 2 with 3-4-5-6-7-8-9 ceramic tubes
Roller diameter	Ø200
Types of application	Flexo, rotogravure, laminator, extrusion coating lines

※ 디자인 및 제품 사양은 품질향상을 위해 예고 없이 변경될 수 있습니다.

MOBIOS



Key Features

- Sheet 용(비신축성) 코로나 처리기
- 단면(앞쪽이나 뒤쪽) 또는 양면 버전으로 사용 가능
- 양면 버전에서 직접 코로나 처리 면 선택 가능 (Generator에서도 선택 가능)
- 공기압력 시스템 적용으로 필름 이동이 쉬움
- 공정 중 자재 두께가 변경되어도 전극이 에어갭(간격)을 자동으로 유지
- Sheet 두께에 따라 바닥에 고정형 or 유동형으로 선택 제작 가능

Specifications

Parameter	Description / Value
Available Widths	800 to 2600mm
Speed of the line	1-30mts × min
Sides to be treated	1-2
Sheet thickness	1-max 5mm
Roller covering	Silicone sleeves
Roller diameter	Ø150

※ 디자인 및 제품 사양은 품질향상을 위해 예고 없이 변경될 수 있습니다.