

Instruction Manual **SUNJE**

SVH-K24

安全の為の注意事項は使用者の安全を守り、財産上の損害を防ぐための内容です。製品の取扱いにつきましては、付属の取扱説明書を良くお読みになりお取扱ください。製品取説の使用方法および注意事項を従わないことで発生した事故は当社では責任を負いません。

1 安全のための注意事項

▲ 警告

- * 本装置の改造および修理は絶対に行わないでください。感電・火災をはじめ、故障の原因となる可能性があります。修理が必要な場合、当社に連絡ください。
- * 装置に水が掛からないよう注意してください。動作異常による感電・火災の原因となる可能性があります。
- * メンテナンスの際は必ず装置の電源を切ってから行ってください。感電の危険があります。
- * 装置の取付けの際には、確実に固定されているか十分に確認してください。転倒、落下、異常動作など事故につながる可能性があります
- * 落下、振動などの衝撃を与えないでください。強い振動や衝撃を与えると陰極が損傷され、紫外線出力安定性などの劣化及び寿命減少の原因になり、光源内臓ランプの破損につながります。
- * 破損時破片などで怪我をする可能性があります。注意して廃棄してください。
- * 発火性物質や引火性物質などと同じ場所で使用しないでください。本装置は防爆型ではありません。
- * 本製品は目や皮膚に有害な紫外線を放射します。点灯中に光源部の直視や、皮膚にあたることを避けてください。点灯中には遮蔽保護具つけて取り扱ってください。
- * プラスチックなど被照射体に黄変劣化などの影響を与えるケースがあります。使用前に問題有無を角印してから使用してください。
- * 大気中で点灯時、光源部にオゾンが生成されます。換気を十分にしてください。

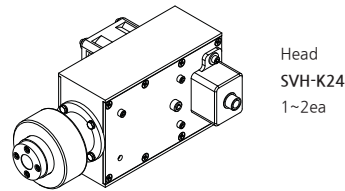
● 注意

- * 電源が印加された状態でHead Cableを分離しないで下さい。誤作動による事故の危険があります。
- * 電源接続前に製品の電源仕様を確認してください。指定された範囲以上の電源入力時製品の故障及び事故の危険があります。
- * ケーブル接続はマニュアルの[取付及び連結]項目を確認し、連結してください。ケーブルの間違った連結は故障及び異常動作の原因になる可能性があります。
- * 電源ケーブル・通信ケーブルなどの各種ケーブルは断線などに注意してください。装置の電源ケーブルおよび通信ケーブルが損傷している場合は交換してください。交換せずにそのまま使用しますと漏電や通信不良による異常動作の原因となる可能性があります。
- * 振動がある場所で設置しないでください。衝撃や振動による製品故障及び事故の危険があります。
- * 決められた使用方法以外の用途で使用しないでください。使用範囲以外の用途で使用されますと、製品の故障や寿命を縮める原因など予想外の問題が起きる可能性があります。
- * 製品に付着されている警告ラベルは確認可能な位置に来るように設置して使用してください。
- * 本製品は高いエネルギーの紫外線を放射します。使用環境によって光化学反応(CVD)による放射窓部の光透過性を低下させる膜が形成される可能性があり、高真空、不活性ガス環境での点灯をお勧めします。
- * 光出照射窓部分は素手で触らないでください。指紋跡やほこりが付いたまま点灯されると汚れにより、放射出力強度が低下されます。
- * 真空フランジ設置部に備をつけしないでください。真空フランジ性能低下及び真空維持に問題が生じる可能性があります。

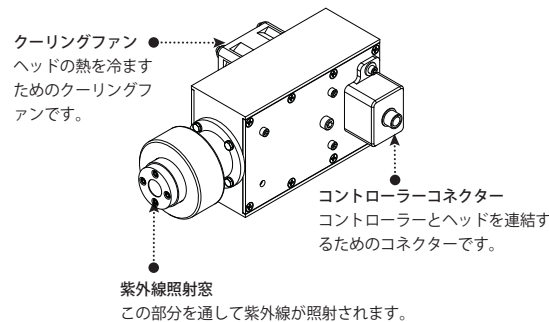
2 パッケージ内容確認

▶ 製品構成

製品のパッケージには以下の製品構成物が含まれております。



3 各部の名称



4 取付及び連結

▶ ヘッド設置条件確認

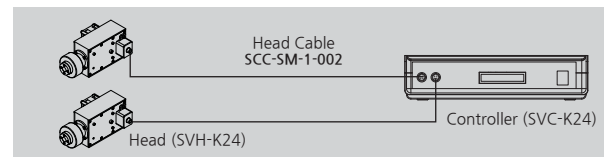
次の設置条件を満足するか確認してください

- 真空空間
- 周囲に発火物及び引火物が無い場所
- 照射窓と帯電物の間に障害物が無い場所
- メンテナンスができる作業空間が確保された場所
- 固定物体に振動が無い場所
- 浮遊物や周囲パーティクルが無い場所

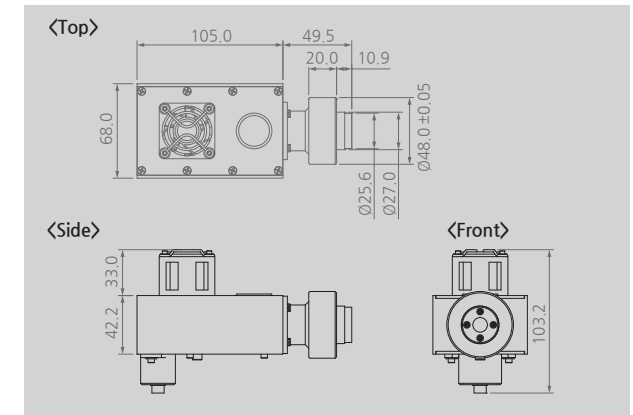
▶ 連結方法

ヘッド連結

Head Cableを利用し、ヘッドとコントローラーを相互連結します。



5 外形図



6 仕様

▶ SVH-K24 (Head)

Parameter	Description / Value
Radiant Wavelength Range	100nm to 200nm
Window Material	MgF2
Cooling Method	Air cooling by cooling fan
Guaranteed Service Life	1Year (保証期間) or 2,000Hr (保証使用時間)
Weight	0.56kg

※ 保証期間は購買日から1年、保証使用時間はランプの累積使用時間を意味し、保証期間及び保証使用時間中先に到来したものを基準で製品保証満了とします。

▶ Ambient temperature and humidity

Parameter	Description / Value	
Operation	Temperature	1℃ to 40℃
	Humidity	20% to 90% RH
Storage	Temperature	-40℃ to 70℃
	Humidity	90% RH

※ デザイン及び製品仕様は品質向上のため予告なく変更される場合があります。

SUNJE Hi-Tek Co., Ltd.

www.sunstat.com

Head Office & Factory (Busan)
8 Cheonggwang-gil, Ilgwang-eup,
Gijang-Gun, Busan, Korea
T) +82-51-720-7500 F) +82-51-720-7501

Sunje Japan Co., Ltd.
Dai 7 Matsuya Bldg 10F 1005 2-23,
Honmachi-bashi, Chuo-ku, Osaka, Japan
T) +81-6-6949-5001 F) +81-6-6949-5011

Sales Headquarter (Osan)
3rd floor, 129-20, Gyeonggi-daero 632
beon-gil, Osan-si, Gyeonggi-do, Korea
T) +82-31-203-9034 F) +82-31-202-9034

Sunje (SHANGHAI) Trading Co., Ltd.
Block C, 4F, No.482, Hongxu Road, Minhang
District, Shanghai, China
T) +86-21-5433-9761 F) +86-21-5433-9762

Customer Center +82-70-7714-9033
Sales Contact +82-31-203-9034

Sunje Technology Co., Ltd.
2F, No.6, Lane.102, Sinhe Rd, Sinfong Township,
Hsinchu County, Taiwan 30472
T) +886-3-568-7891 F) +886-3-568-7950