

Instruction Manual **SUNJE**

SVH-K24

為了安全的注意事項應保障使用者的安全、防止財產上的損失。為了正確的使用請使用前閱讀手冊。 我司不負責不遵守產品手冊的使用方法及注意事項而發生的事故。

1 為了安全請遵守下列事項

⚠ WARNING

- * 產品不要隨意拆開、修理。會有發生故障、觸電、火災的可能性。需要維修時請聯繫本公司。
- * 產品請不要碰到水。可能引起異常動作而發生故障、觸電、火災。
- * 檢查產品或者需要維修時必須關掉電源。有故障、觸電、火災的隱患。
- * 產品必須要固定。產品翻到、落下等而回發生事故的危險。
- * 請勿施加墜落、振動等衝擊。如果產生強烈的震動或衝擊，陰極就會受損，從而導致紫外線輸出穩定性的劣化和壽命減少，並有可能導致光源內置燈的破損。
- * 破損時可能因碎片等會受傷，請注意作廢處理
- * 請不要使用在在起火物、易燃物等危險物存在的地方。本產品不是防爆型產品
- * 本產品可釋放對眼睛或皮膚有害的紫外線。點燈過程中正視光源部分或接觸皮膚時可能會引發炎症。電燈時必須把穿上能保護紫外線的保護服
- * 對於塑料等被照射物體存在黃變熱化等影響的情況。使用前請確認是有問題之後再使用
- * 在大氣中點燈時，光源部分會產生臭氧。請充分通氣

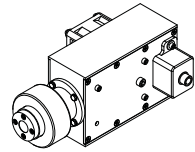
⚠ CAUTION

- * 電源有連接的時候請不要 Output Cable分離。會導致誤動作而發生事故危險。
- * 連接電源之前請確認電源事項。連接超越制定電源範圍時會發生產品故障還有發生事故危險。
- * 連接 Cable請確認手冊的「安裝方法」事項而連接。連接有錯誤時會發生故障而異常動作的可能性。
- * 產品的各種 Cable有斷線的可能性、請注意。電源線和通訊線有破損時及時替換。有故障、火災的可能性。
- * 請不要有震動的場所。有衝擊或震動而會發生產品故障和事故的危險。
- * 請不要使用範圍(消除靜電)之外而使用。產品故障和有事故的危險。
- * 請將產品上貼着的警告標籤安裝到可確認的位置後使用。
- * 此產品生成高能量的紫外線。根據使用環境的不同，可能會形成通過光化學反應 (CVD) 降低放射窗口的光透射性的膜，推薦在高真空、惰性氣體中點亮。
- * 請勿徒手觸摸照射光線窗口。沾上指紋痕跡或灰塵點亮時，會造成污漬，降低照射輸出強度。
- * 請勿在真空凸緣安裝部留下瑕疵。真空凸緣性能低下，有可能無法維持真空。

2 確認 Package 內容

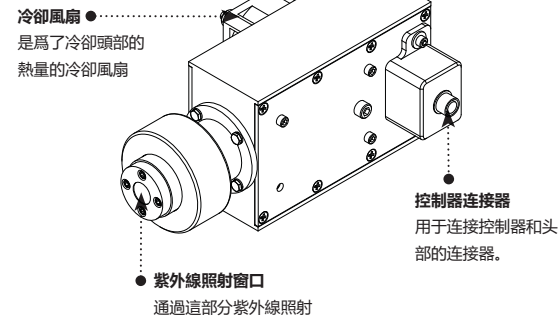
▶ 產品部件

產品的 Package包括如下的配件。



Head
SVH-K24
1~2ea

3 各部位的名稱



4 安裝以及連接

▶ 確認安裝 Head 條件

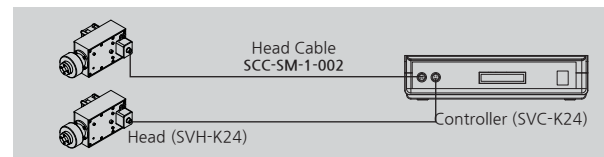
請確認是否滿足如下的安裝條件。

- 真空空間
- 周圍是否有易燃易爆物體
- 照射窗和帶電體之間沒有障礙物
- 能保障維修的作業空間
- 固定物體是否沒有震動
- 漂浮物，周圍幾乎沒有異物的地方

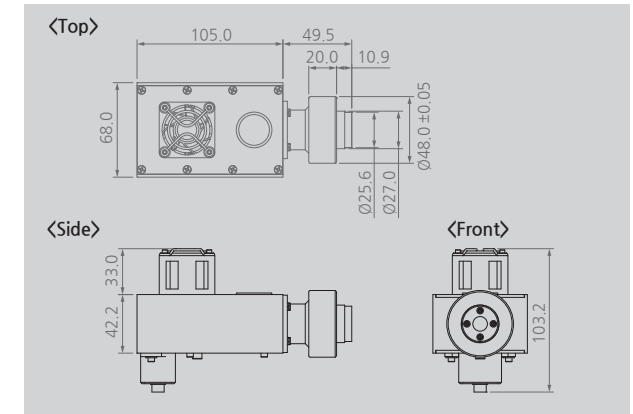
▶ 連接方法

連接 Head

使用 Head Cable 連接頭部和控制器。



5 外觀圖



6 規格

▶ SVH-K24 (Head)

Parameter	Description / Value
Radiant Wavelength Range [Nm]	100nm to 200nm
Window Material	MgF2
Cooling Method	Air cooling by cooling fan
Guaranteed Service Life	1 Year (保證期間) or 2,000Hr (保證使用時間)
Weight	0.56Kg

※ 保證期間是從采購日開始計算，期間和使用時間兩個中先到的爲結束保證時間。

▶ Ambient temperature and humidity

Parameter	Description / Value	
Operation	Temperature	1℃ to 40℃
	Humidity	20% to 90% RH
Storage	Temperature	-40℃ to 70℃
	Humidity	90% RH

※ 爲了產品改良的便利、可能不事前告知、而改變產品的外觀和規格。

SUNJE Hi-Tek Co., Ltd.

www.sunstat.com

▶ Head Office & Factory (Busan)

8 Cheonggwang-gil, Ilgwang-eup,
Gijang-Gun, Busan, Korea
T) +82-51-720-7500 F) +81-6-6949-5011

▶ Sunje Japan Co., Ltd.

Dai 7 Matsuya Bldg 10F 1005 2-23,
Honmachi-bashi, Chuo-ku, Osaka, Japan
T) +81-6-6949-5001 F) +81-6-6949-5011

▶ Sales Headquarter (Osan)

3rd floor, 129-20, Gyeonggi-daero 632
beon-gil, Osan-si, Gyeonggi-do, Korea
T) +82-31-203-9034 F) +82-31-202-9034

▶ Sunje (SHANGHAI) Trading Co., Ltd.

Block C, 4F, No.482, Hongxu Road, Minhang
District, Shanghai, China
T) +86-21-5433-9761 F) +86-21-5433-9762

Customer Center +82-70-7714-9033
Sales Contact +82-31-203-9034

Sunje Technology Co., Ltd.
2F, No.6, Lane.102, Sinhe Rd, Sinfong Township,
Hsinchu County, Taiwan 30472
T) +886-3-568-7891 F) +886-3-568-7950