

# Instruction Manual **SUNJE**

## SVH-K60

为了安全的注意事项应保障使用者的安全、防止财产上的损失。为了正确的使用请使用前阅读手册。我司不负责不遵守产品手册的使用方法及注意事项而发生的事故。

### 1 为了安全请遵守下列事项

#### ⚠ WARNING

- \* 产品不要随意拆开、修理。会有发生故障、触电、火灾的可能性。需要维修时请联系本公司。<任意拆卸，无法进行A/S>
- \* 产品请不要碰到水。可能引起异常动作而发生故障、触电、火灾。
- \* 检查产品或者需要维修时必须关掉电源。有故障、触电、火灾的隐患。
- \* 产品必须要固定。产品翻到、落下等而回发生事故的危險。
- \* 请勿施加坠落、振动等冲击。如果产生强烈的震动或冲击，阴极就会受损，从而导致紫外线输出稳定性的劣化和寿命减少，并有可能导致光源内置灯的破损。
- \* 破损时可能因碎片等会受伤，请注意作废处理
- \* 请不要使用在在起火物、易燃物等危险物存在的地方。本产品不是防爆型产品
- \* 本产品可释放对眼睛或皮肤有害的紫外线。点灯过程中正视光源部分或接触皮肤时可能会引发炎症。电灯时必须把穿上能保护紫外线的保护膜
- \* 对于塑料等被照射物体存在黄便热化等影响的情况。使用前请确认是有问题之后再使用
- \* 在大气中点灯时，光源部分会产生臭氧。请充分通气

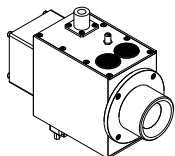
#### ⚠ CAUTION

- \* 电源有连接的时候请不要 Output Cable分离。会导致误动作而发生事故危險。
- \* 连接电源之前请确认电源事项。  
连接超越制定电源范围时会发生产品故障还有发生事故危險。
- \* 连接 Cable请确认手册的「安装方法」事项而连接。  
连接有错误时会发生故障而异常动作的可能性。
- \* 产品的各种 Cable有断线的可能性、请注意。电源线及通讯线有破损时及时替换。有故障、火灾的可能性。
- \* 请不要有震动的场所。有冲击或震动而会发生产品故障和事故的危險。
- \* 请不要使用范围(消除静电)之外而使用。产品故障和有事故的危險。
- \* 请将产品上贴着的警告标签安装到可确认的位置后使用。
- \* 此产品生成高能量的紫外线。  
根据使用环境的不同，可能会形成通过光化学反应(CVD)降低放射窗口的光透射性的膜，推荐在真空、惰性气体中点亮。
- \* 请勿徒手触摸照射光线窗口。  
沾上指纹痕迹或灰尘点亮时，会造成污渍，降低照射输出强度。
- \* 请勿在真空凸缘安装部留下瑕疵。真空凸缘性能低下，有可能无法维持真空。

### 2 确认 Package 内容

#### ▶ 产品部件

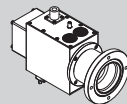
产品的 Package包括如下的配件。



Head  
SVH-K60  
1~2ea

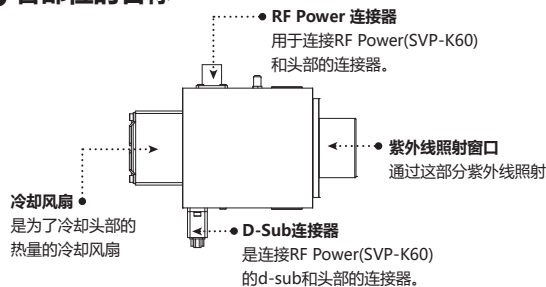
### ▶ 增加的产品 Option

基本的产品构成之外为了强化或增加其他功能可以购买如下的项目。



Head  
SVH-K60 (Option)

### 3 各部位的名称



### 4 安装以及连接

#### ▶ 确认安装 Head 条件

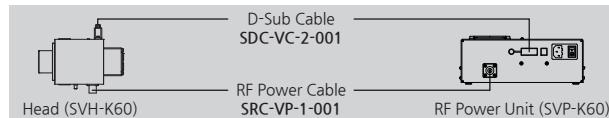
请确认是否满足如下的安装条件。

- 真空空间
- 周围是否有易燃易爆物
- 照射窗和带电体之间没有障碍物
- 能保障维修的作业空间
- 固定物体是否没有震动
- 漂浮物，周围几乎没有有异物的地方

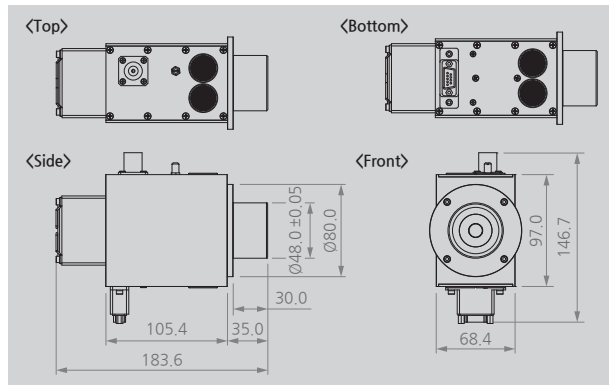
#### ▶ 连接方法

##### 连接 Head

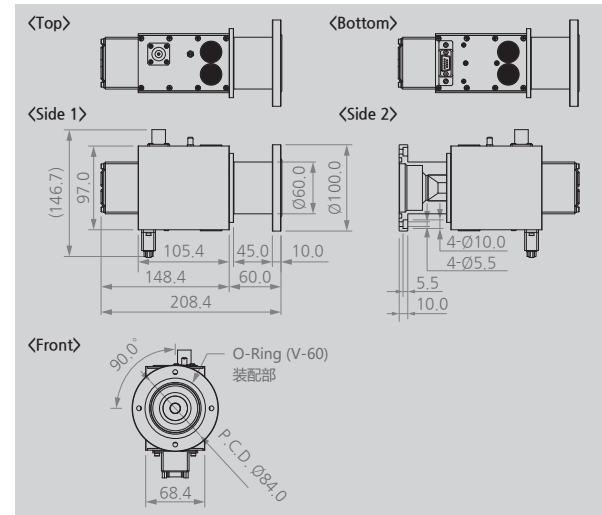
使用 Cable 连接头部和 RF Power Unit。



### 5 外观图



### ▶ Option



### 6 规格

#### ▶ SVH-K60 (Head)

Parameter	Description / Value
Radiant Wavelength Range	100nm to 200nm
Window Material	MgF2
Cooling Method	Air cooling by cooling fan
Guaranteed Service Life	1 Year (保证期间) or 2,000Hr (保证使用时间)
Weight	Standard : 1.1kg / Option : 1.2kg

※ 保证期间是从采购日开始计算，期间和使用时间两个中先到的为结束保证时间。

#### ▶ Ambient temperature and humidity

Parameter	Description / Value	
Operation	Temperature	1℃ to 40℃
	Humidity	20% to 90% RH
Storage	Temperature	-40℃ to 70℃
	Humidity	90% RH

※ 为了产品改良的便利、可能不事前告知、而改变产品的外观和规格。

## SUNJE Hi-Tek Co., Ltd.

www.sunstat.com

**Head Office & Factory (Busan)**  
8 Cheonggwang-gil, Ilgwang-eup,  
Gijang-Gun, Busan, Korea  
T) +82-51-720-7500 F) +82-51-720-7501

**Sunje Japan Co., Ltd.**  
Dai 1 Matsuya Bldg 10F 1005 2-23,  
Honmachibashi, Chuo-ku, Osaka, Japan  
T) +81-6-6949-5001 F) +81-6-6949-5011

**Sales Headquarter (Osan)**  
3rd floor, 129-20, Gyeonggi-daero 632  
beon-gil, Osan-si, Gyeonggi-do, Korea  
T) +82-31-203-9034 F) +82-31-202-9034

**Sunje (SHANGHAI) Trading Co., Ltd.**  
Block C, 4F, No.482, Hongxu Road, Minhang  
District, Shanghai, China  
T) +86-21-5433-9761 F) +86-21-5433-9762

**Customer Center** +82-70-7714-9033  
**Sales Contact** +82-31-203-9034

**Sunje Technology Co., Ltd.**  
2F, No.6, Lane. 102, Sinhe Rd, Sinfong Township,  
Hsinchu County, Taiwan 30472  
T) +886-3-568-7891 F) +886-3-568-7950