



为了安全的注意项目应保障使用者的安全、防止财产上的损失。
为了正确的使用请使用前阅读手册。

1 为了安全请遵守下列事项

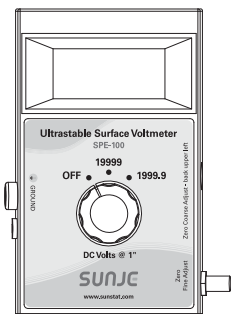
WARNING

- * 请勿擅自拆卸本产品、会造成产品故障、人员触电甚至火灾、并且不予保修。
如果需要维修、请直接联系我们。
- * 产品在传递、掉落、震动等所受的冲击可能导致故障发生。
- * 本产品属于精密量测仪器、建议施行接地才能发挥优秀的性能。
- * 本产品专用电池为 9V Battery。请务必使用符合规格的 Battery。

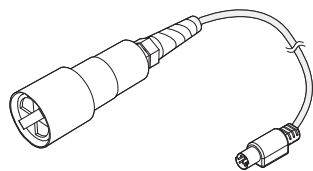
2 确认 Package 内容

产品部件

产品的 Package 包括如下的配件。



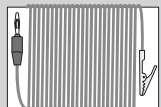
Body
SPE-100
1ea



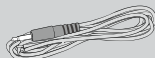
Static Voltage Sensor
SVS-PE-1-001
1ea /
90cm(Standard)
400cm(Optional)



Sensor Cap
SSC-PE-1-001
1ea



Ground Cable
SGC-PE-2-001
1ea / 4.8m

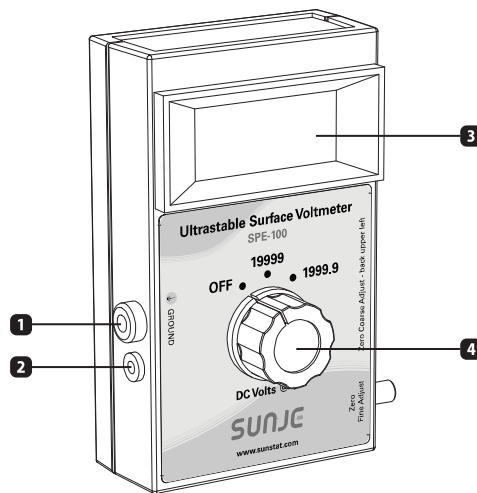


Output Cable
SOC-PE-1-001
1ea / 1.8m

3 各部位的名称

量测主体

前面/左侧面部



1. Ground

产品的接地连接端子。量测前务必连接接地。

2. Output Connector

此为将输出讯号传送到外部时使用的端子。请与产品一同提供的 Output Cable连接后使用。
(输出范围为 ± 19.999 [kV]、缩小比率为 1:1000)

3. 静电电压显示 LCD

此为表示量测静电电压的显示面板。量测范围为 $0V \sim \pm 19.999kV$ 。

4. Mode Select Knob : 模式选择旋钮

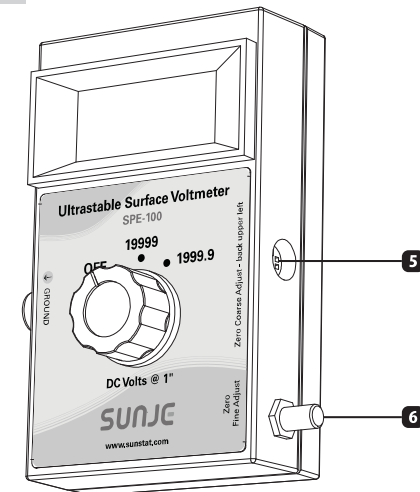
将旋钮转动到第三阶段可以进行设定。

第一阶段(OFF Mode) : 将电源关闭(OFF)。

第二阶段(19999 Mode) : 以 1V为基本单位可量测范围为 $0V \sim \pm 19999V$ 。

第三阶段(1999.9 Mode) : 以 0.1V为基本单位可量测范围为 $0V \sim \pm 1999.9V$ 。

前面/右侧面部



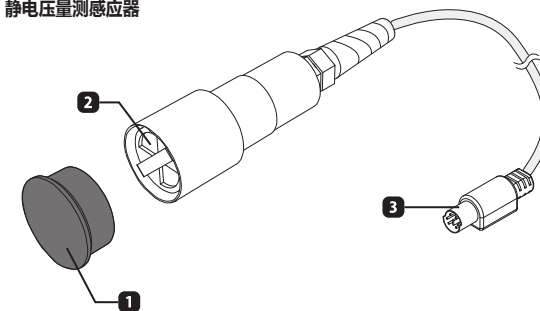
5. 感应器连接处

连接静电电压量测感应器的 Connector。

6. 零电位调整装置

此为首次使用时为了调整零电位的装置。旋钮左右调整为 0V。(调整范围为 $\pm 15V$)

静电电压量测感应器



1. Sensor Cap

为了归零将 Sensor Cap贴在 Static Voltage Sensor后使用。
测量之前务必将 Sensor Cap拆下。

2. 静电电压量测感应器

此为量测带电物体的静电电压感应处。请小心使用避免感应磁盘受到污染。

3. 感应器连接处

请连接于主体的感应 Connector。感应器缆线的长度为 90cm(标准)。
随使用环境可选择 400cm Extension Cable(选购)。

※ 感应器缆线长度

- 标准缆线 : 90cm
- 延长线(选购) : 400cm

4 使用方法

▶ 静电电压测量器使用方法

产品接地

请将接地线连接于 SPE-100。为了确保正确的量测值请务必施行接地。

零电位调整

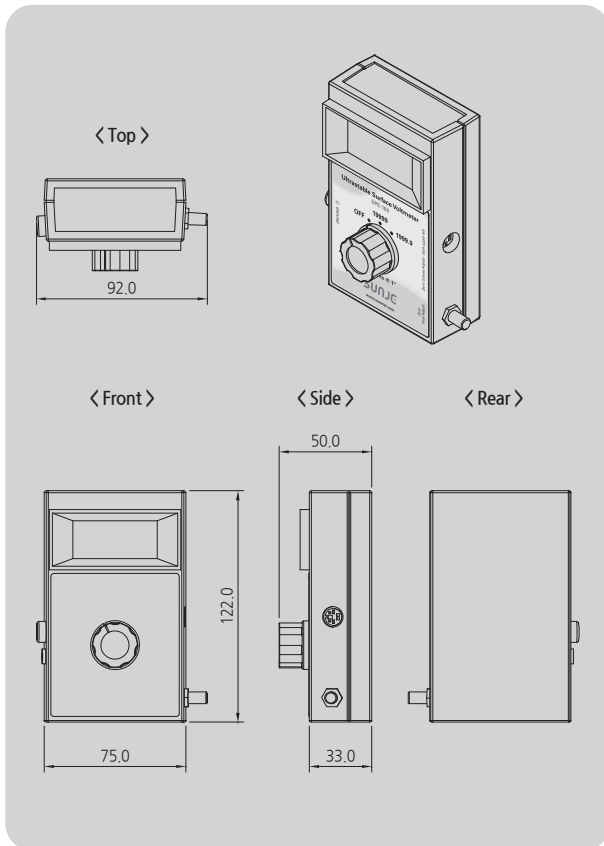
首先接地后将模式选择旋钮设定为 1999.9 档位。
然后将黑色 Sensor Cap(导电性Plastic)夹在静电电压测量器末端。
将零电位调整装置旋钮左右调整到屏幕显示在“0000.0”。

量测

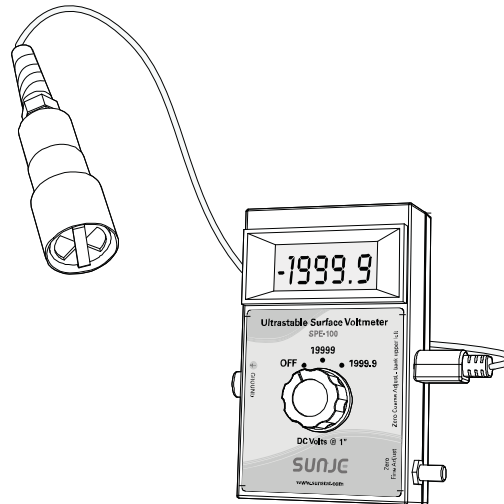
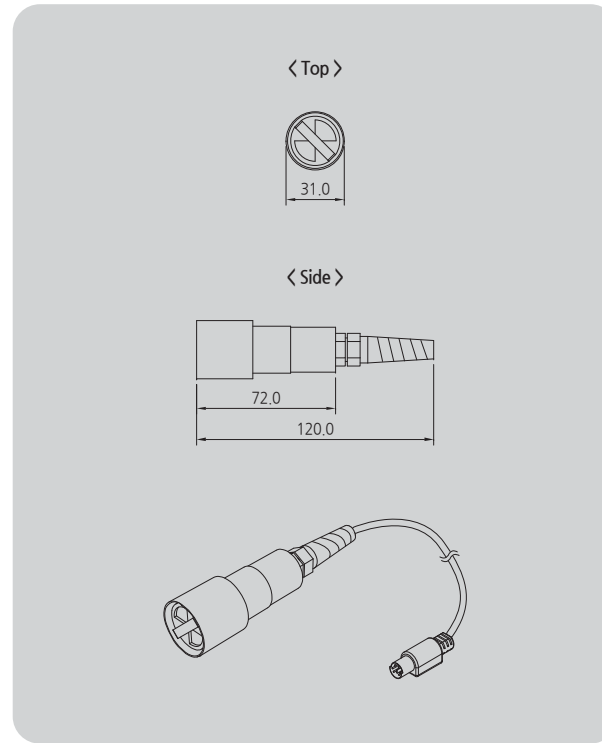
随着环境将旋钮设定为 19999 或 1999.9 模式后将 Sensor Cap 分离。
带电体与量测感应器之间的间隔维持着 25.4mm(1 Inch)后读出屏幕上的值。

5 外观图

▶ 量测主体



▶ 静电电压测量感应器



6 规格

Parameter	Description / Value	Remarks
Range / Resolution at 1"	0 to ±19.999[kV] / 1V	
	0 to ±1.9999[kV] / 0.1V	
Accuracy	±2% of reading	
Capacitance(to ground) of Sensor	60nF	
Sensitivity if used to sense charge	0.1V or 1V, depending on range	
Drift	Less than 0.5V (1 year period)	at 25.4mm (1inch)
Sampling Speed	0.5 sec	
Operation Circumstance	0°C ~ 40°C(30°F ~ 110°F), 0% ~ 85% RH	
Size	Body	75 x 122 x 50 [mm]
	Static Voltage Sensor	72 x 31 [mm]
Weight	330g	without battery
Battery	9 Volt Alkaline / "Low Battery" Indicator	included
Cable Length	90cm standard AT cable	Option : 400cm
Warranty	1 year	

※ 为了产品改良的便利、可能不事先告知、而改变产品的外观和规格。

SUNJE Electrostatics

www.sunstat.com

Head Office & Factory (Busan)

8, Cheonggwang-gil, Ilgwang-Myeon, Gijang-Gun,
Busan, Korea
T) +82-51-720-7500 F) +82-51-720-7501

Sunje Japan Co., Ltd.

3-11-16-321 Higashimikuni, Yodogawa-ku, Osaka, Japan
T) +81-6-4866-5202 F) +81-6-6399-9290

Central Sales Office (Hwaseong)

3F, Ilshin B/D, 4, Namnyeoul 2-gil, Hwaseong-si,
Gyeonggi-do, Korea
T) +82-31-203-9034 F) +82-31-202-9034

Sunje (SHANGHAI) Trading Co., Ltd.

Room 312, Jiurun Business Building 3rd Floor, No. 298,
Yindu Road, Xuhui District, Shanghai, China 200000
T) +86-21-5433-9761 F) +86-21-5433-9762

Southern Sales Office (Chilgok)

35-2, Seojungni 3-gil, Seokjeok-eup, Chilgok-gun,
Gyeongsangbuk-do, Korea
T) +82-54-476-9033 F) +82-54-476-9034

Sunje Technology Co., Ltd.

2F, No.6, Lane.102, Sinhe Rd, Sinfong Township,
Hsinchu County, Taiwan 30472
T) +886-3-568-7891 F) +886-3-568-7950

Customer Center +82-70-7714-9033

Sales Contact +82-31-203-9034