

안전을 위한 주의사항은 사용자의 안전을 지키고, 재산상의 손해 등을 막기 위한 내용입니다. 제품을 사용하기 전에 제품 매뉴얼을 정독한 후 올바르게 사용하여 주십시오.

1 안전을 위한 주의 사항

⚠ 경고

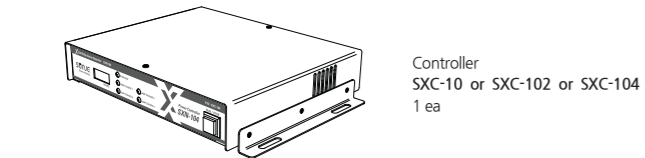
- 제품을 임의로 개조, 수리하지 마십시오. 고장, 감전, 화재의 위험이 있습니다. 수리가 필요한 경우 당사로 연락하여 주십시오.
- 제품에 물이 닿지 않도록 주의하십시오. 이상 작동에 의한 고장, 감전, 화재의 위험이 있습니다.
- 제품의 점검 및 보수를 할 경우에는 반드시 주 전원을 차단하여 주십시오. 고장, 감전, 화재의 위험이 있습니다.
- 제품은 확실하게 고정해 주십시오. 제품의 진동, 낙하 등으로 인한 사고의 위험이 있습니다.
- 본 제품은 산업용으로 제조된 제품입니다. 사용 전 접지하여 주십시오. 고장, 감전, 화재의 위험이 있습니다.

ⓘ 주의

- 전원이 인가된 상태에서 Head Cable을 분리하지 마십시오. 오작동으로 인한 사고의 위험이 있습니다.
- 전원 연결 전에 제품의 전원 사양을 확인해 주십시오. 지정된 범위를 벗어나는 전원을 입력할 경우 제품 고장 및 사고의 위험이 있습니다.
- Cable 연결은 매뉴얼의 "설치 및 연결" 항목을 확인하고 연결해 주십시오. 연결이 잘못되면 고장 및 이상 동작의 가능성이 있습니다.
- 제품의 각종 Cable은 단선의 우려가 있으니 주의하십시오. 전원선 및 통신선이 손상되었을 경우 즉시 교체하여 주십시오. 고장, 화재의 위험이 있습니다.
- 진동이 있는 장소에 설치하지 마십시오. 충격이나 진동으로 인한 제품 고장 및 사고의 위험이 있습니다.
- 사용 범위(경전기 계기) 외의 용도로 사용하지 마십시오. 제품 고장 및 사고의 위험이 있습니다.

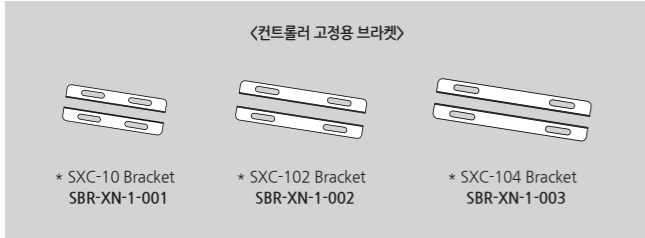
2 패키지 내용 확인

▶ **제품 구성**
 제품의 패키지에 아래와 같은 제품 구성물이 포함되어 있습니다.



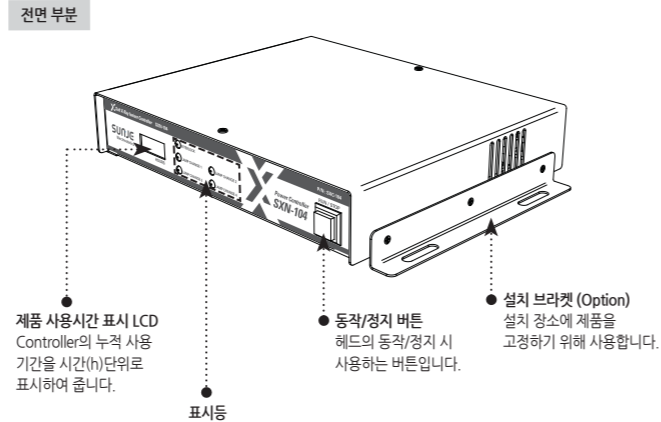
- * Output Cable SOC-XN-2-001 15m / 1~4ea
- * Indicator Cable SIC-XN-2-001 3Pin / 5m / 1ea
- * Power Cable SPC-MT-1-001 AC 100V, 50/60Hz, 1.8m / 1ea
- * Interlock Cable SIC-XN-1-001 5m / 1ea
- or
- * Power Cable SPC-MT-2-001 AC 220V, 50/60Hz, 1.8m / 1ea
- * Remote Cable SRC-XN-1-001 5m / 1ea

▶ **추가 제품 구성(Optional)**
 기본 제품 구성 이외의 추가적인 기능을 위해 아래의 항목을 별도로 구매하실 수 있습니다.

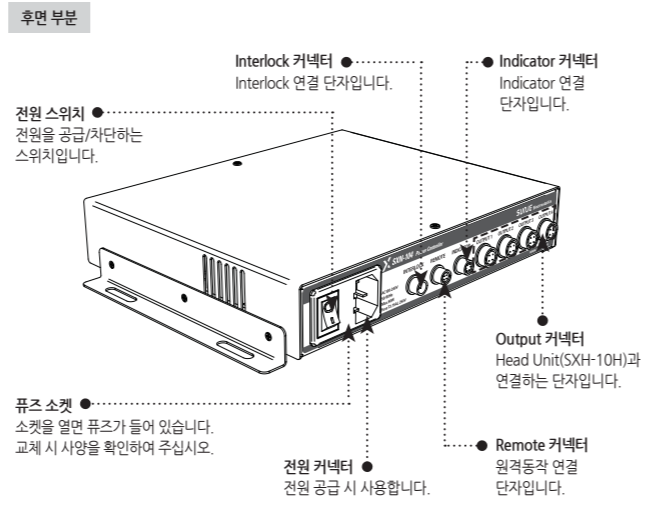


3 각 부분의 명칭

* 제품 이미지는 SXC-104 기준입니다. 모델별로 이미지는 다를 수 있습니다.



<input type="radio"/> LAMP CHANGE 1/2/3/4	Lamp Change LED	다음의 경우에 Red(빨간색) LED가 켜집니다. a. 연X선 관의 수명이 소진한 경우 b. 연X선 관에 이상현상이 발생한 경우
<input type="radio"/> INTERLOCK	안전 (인터락) 표시등	Interlock이 정상적으로 이루어져 정상 동작함을 표시하며 Orange(황색) LED가 켜집니다.



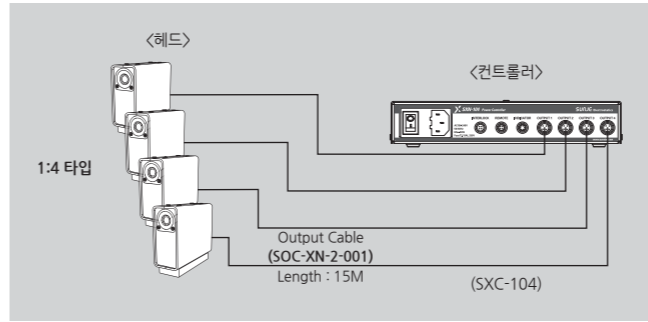
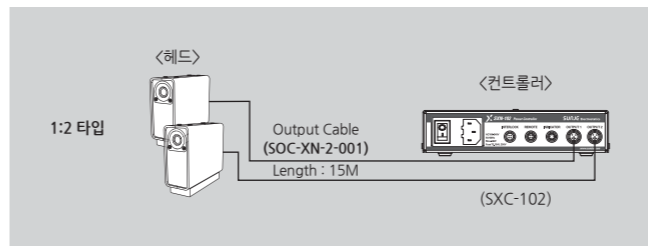
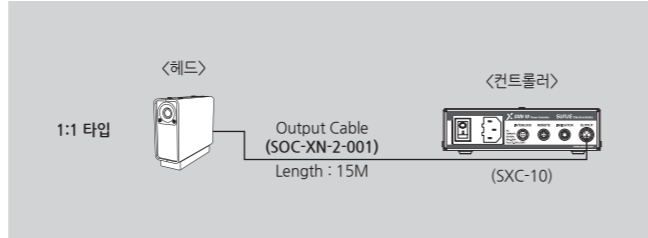
4 설치 및 연결

▶ SXC-10 Series와 연결 가능한 Soft X-ray Ionizer

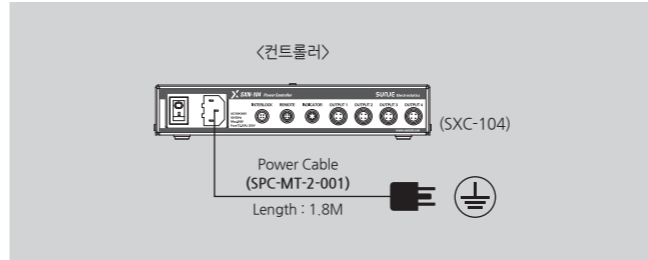
No.	5kV	10kV	13kV	15kV
1		SXH-10H		
2		SXH-10F		
3		SXH-10F(F)		
4	연결 제품 없음	SXH-10C	SXH-13HS	연결 제품 없음
5		SXH-10L3		
6		SXH-10HS		
7		SXH-10SH		

▶ **연결 방법**

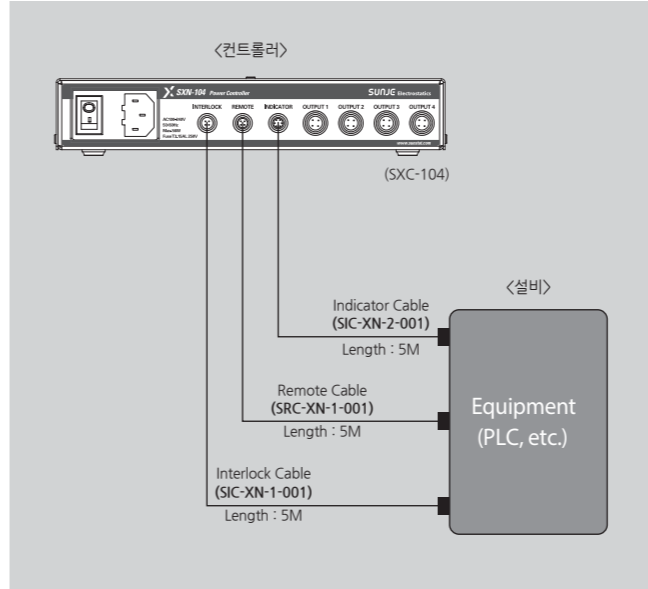
헤드 연결하기
 함께 제공된 Output Cable을 이용하여 헤드와 컨트롤러를 연결합니다.



전원과 접지 연결하기
 접지가 된 전원선을 컨트롤러에 연결합니다.



Interlock / Remote / Indicator 연결하기
 함께 제공된 Interlock / Remote / Indicator Cable을 이용하여 컨트롤러와 외부설비를 연결합니다.

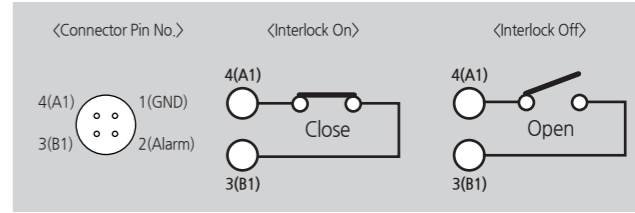


5 설정 방법

▶ **Interlock 설정**

Interlock On
 Interlock Cable의 3(B1)번, 4(A1)번 접점이 Close될 경우 Interlock On됩니다. Interlock On 상태는 Head가 설치되어 있는 차폐체의 출입문이 닫혀있다는 것을 의미합니다.

Interlock Off
 Interlock Cable의 3(B1)번, 4(A1)번 접점이 Open될 경우 Interlock Off됩니다. Interlock Off 상태는 Head가 설치되어 있는 차폐체의 출입문이 열려있다는 것을 의미합니다.

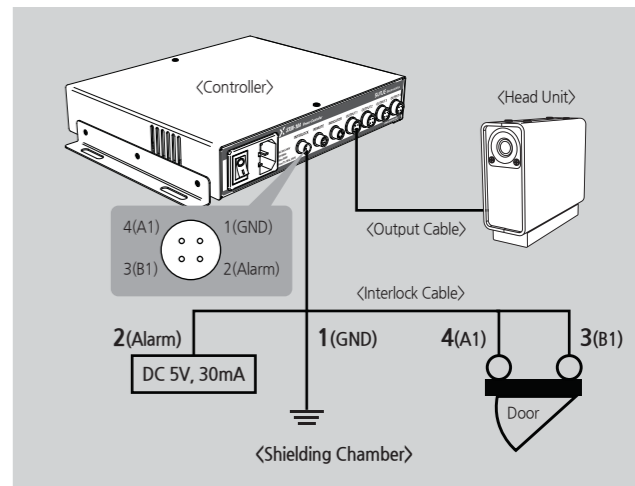


항목	Interlock On	Interlock Off
Pin No.	3(B1) - 4(A1) Close	3(B1) - 4(A1) Open
상태	차폐체의 출입문이 닫혀있음	차폐체의 출입문이 열려있음
의미	헤드 동작 준비 완료	헤드 동작 준비 미완료

Alarm 출력
 컨트롤러 동작 정지 중 Head가 비정상적으로 On될 경우 알람이 출력됩니다. (DC 5V, 30mA)

항목	이상상태	정상상태
Pin No.	2(Alarm)	2(Alarm)
상태	DC 5V, 30mA 출력	0V

Example of Interlocking System

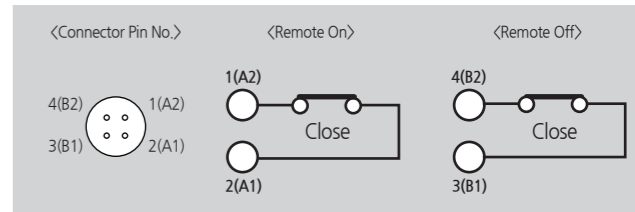


ⓘ 주의
 * Soft X-Ray가 직접 인체에 조사가 되면 인체에 장애를 줄 수 있으므로 Interlock을 꼭 연결하여야 합니다. 이온 생성 중(Soft X-ray 방출 중)에 차폐설비의 문을 열면 Interlock단자가 개방 되어 이온생성을 자동적으로 멈추게 됩니다. 다시 문을 닫게 되면 Interlock이 닫히면서 동작 준비상태가 됩니다.

▶ **Remote 설정**

Remote On
 Remote Cable의 1(A2)번, 2(A1)번 접점이 Close될 경우 Remote On됩니다. Remote On은 제품이 동작 상태임을 의미합니다.

Remote Off
 Remote Cable의 3(B1)번, 4(B2)번 접점이 Close될 경우 Remote Off됩니다. Remote Off는 제품이 멈춘 상태임을 의미합니다.



항목	Remote On	Remote Off
Pin No.	1(A2) - 2(A1) Close	4(B2) - 3(B1) Close
상태	헤드 동작 시작	헤드 동작 중지

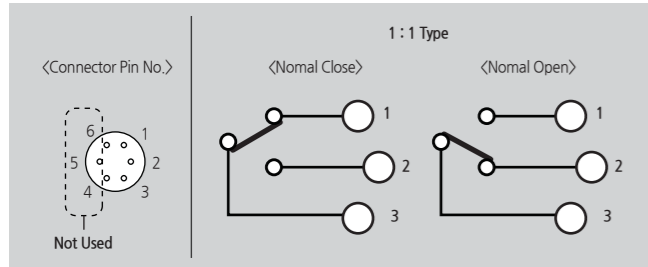
▶ Indicator

Nomal Close(정상)

제품 동작이 정상 상태이면 Nomal Close됩니다.
Nomal Close는 Indicator Cable의 1번, 3번 접점이 Close된 경우입니다.

Nomal Open(Alarm)

제품 동작 중 Alarm 상태이면 Nomal Open됩니다.
Nomal Open은 Indicator Cable의 1번, 2번 접점이 Close된 경우입니다.



1 : 2 Type		1 : 4 Type	
Pin No.	Function	Pin No.	Function
1	Normal Close	1	OUT3 - Normal Close
2	Normal Open	2	OUT4 - Normal Close
3	Com. 2	3	Com. (White)
4	Normal Close	4	Com. (Yellow)
5	Normal Open	5	OUT1 - Normal Close
6	Com. 1	6	OUT2 - Normal Close

▶ 구동순서

다음 표의 순서에 따라 구동하여 주십시오.

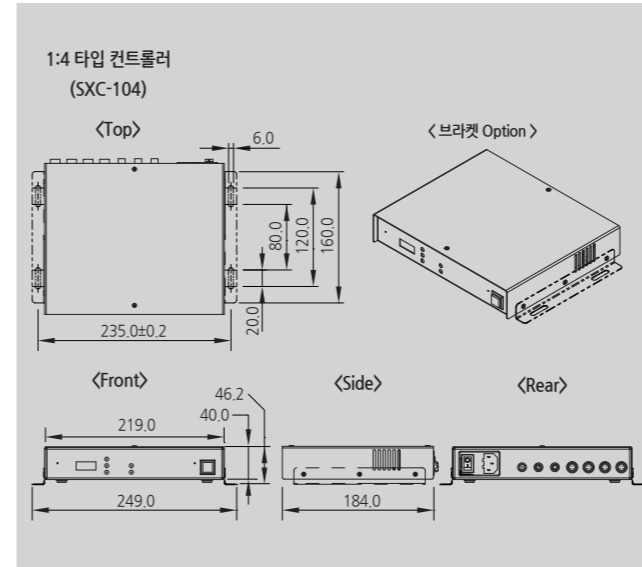
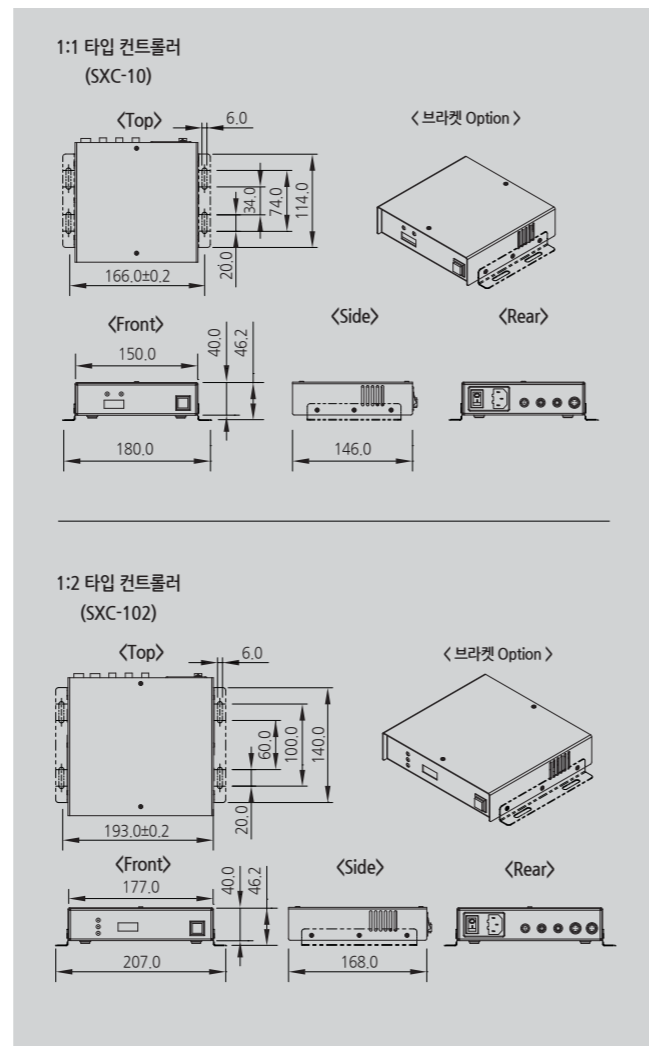
순서	내용
1	Head는 반드시 차폐가 되어진 설비 내에 설치하십시오.
2	Head가 설치된 설비의 차폐를 확인하여 주십시오. Controller의 Interlock 표시램프 점등 여부를 확인하여 주십시오.
3	Interlock 시스템을 한번 더 확인하도록 하십시오.
4	Controller의 Run/Stop 버튼을 누르고, Head의 RUN LED가 점등하는지 확인하여 주십시오.
5	Head 동작 후 차폐설비의 외부로 누설되는 방사선량을 측정합니다. 누설 방사선량은 10μSv/hr 이하로 유지하여 주십시오. (각 국가별 누설기준은 다를 수 있습니다. 한국 : 10μSv/hr)

6 문제 해결

▶ 고장신고 전 확인사항

증상	확인사항	조치사항
제품이 동작하지 않습니다.	전원 플러그가 빠져 있습니까?	전원 플러그를 꽂은 후 다시 작동시켜 보십시오.
	사양범위를 벗어난 전원이 입력되어 있습니까?	사양범위의 전원을 입력합니다. (AC 100~240V, 50/60Hz)
	컨트롤러 후면의 전원스위치가 꺼져 있습니까?	전원 스위치를 켭니다.
	퓨즈가 단선 되었습니까?	사양에 맞는 퓨즈로 교체합니다.
	Alarm LED가 점등되어 있습니까?	교체용 Tube를 구입하여 교체합니다.
	리모트 Off 상태입니까?	「리모트 설정」 항목에 따라 리모트 Off를 해제합니다.
신호가 정상적으로 출력되지 않습니다.	인터락 Off 상태입니까?	「인터락 설정」 항목에 따라 인터락 On합니다.
	입출력 신호선의 결선순서가 잘못 연결되어 있지 있습니까?	오결선이 없는지 확인합니다.
제품이 동작하지 않습니다.	접지되지 않았습니까?	「접지와 전원 연결하기」 항목에 따라 바르게 접지합니다.
	각종 Cable이 단선되거나 손상된 것은 아닙니까?	단선되거나 손상된 Cable을 동일 사양으로 교체합니다.
컨트롤러의 동작 버튼을 눌러도 헤드가 동작하지 않습니다.	설비에서 리모트 Off 제어 중입니까?	설비에서 리모트 Off를 해제하여 주십시오.

7 외형도



8 사양

Parameter	Description / Value	Remarks	
Input Power	AC 100~240V, 50/60Hz		
Power Consumption	SXC-10	26W	with Head
	SXC-102	47W	
	SXC-104	56W	
Fuse	250V, 3A, 5X20 Glass Type Fuse		
Operation Circumstance	0℃ ~ +50℃(32℉ ~ 122℉), 35% ~ 85% RH		
Weight	SXC-10	0.73kg	
	SXC-102	0.97kg	
	SXC-104	1.22kg	
Dimensions	Please Refer to Dimension Drawing		
Alarm	Head Fail, Head Abnormal		
Warning	Life Time Over		
Interlock	Interlock On/Off Control		
Remote	Remote On/Off Control		
Interface Output	Power State, Interface State, Run State, Alarm State		
Warranty	1 Year		

* 디자인 및 제품 사양은 품질향상을 위해 예고 없이 변경될 수 있습니다.

SUNJE Electrostatics

www.sunstat.com

|(주) 선재하이테크 본사
부산광역시 기장군 일광면 청광길 8
T) 051-720-7500 F) 051-720-7501

| Sunje Japan Co., Ltd.
Dai 7 Matsuya Bldg 10F 1005 2-23, Honmabashi,
Chuo-ku, Osaka, Japan
T) +81-6-6949-5001 F) +81-6-6949-5011

| 영업본부
경기도 오산시 내삼미동 795
T) 031-203-9034 F) 031-202-9034

| Sunje (SHANGHAI) Trading Co., Ltd.
Block C, 4F, No.482, Hongxu Road, Minhang District,
Shanghai, China
T) +86-21-5433-9761 F) +86-21-5433-9762

고객센터 070-7714-9033
영업상담 031-203-9034

| Sunje Technology Co., Ltd.
2F, No.6, Lane, 102, Sinthe Rd, Sinfong Township,
Hsinchu County, Taiwan 30472
T) +886-3-568-7891 F) +886-3-568-7950

