

# Instruction Manual

## SXC-10BL

SUNJE Electrostatics Jap

安全のための注意事項は使用者の安全を守り、財産上の損害を防ぐための内容です。製品の取扱いにつきましては、付属の取扱説明書を良くお読みになりお取扱いください。

### 1 安全のための注意事項

#### 警告

- \* 本装置の改造および修理は絶対に行わないでください。感電・火災をはじめ、故障の原因となる可能性があります。修理が必要な場合、当社に連絡ください。
- \* 装置に水が掛からないよう注意してください。動作異常による感電・火災の原因となる可能性があります。
- \* メンテナンスの際は必ず装置の電源を切ってから行ってください。感電の危険があります。
- \* 装置の取付けの際は、確実に固定されている十分に確認してください。
- \* 転倒、落下、異常動作など事故につながる可能性があります。
- \* 本装置は一般産業用電子機械として設計・開発されました。装置は必ず接地してください。接地しない場合は感電の危険があります。

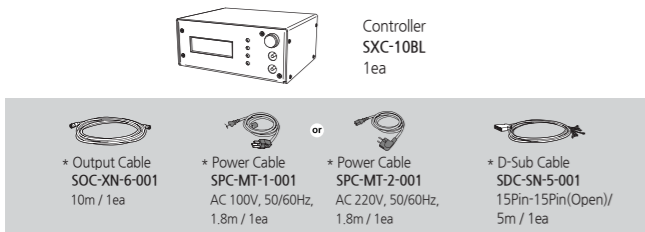
#### 注意

- \* 電源が印加された状態で Outputケーブルを分離しないでください。誤作動による事故の危険があります。
- \* 電源接続前に製品の電源仕様を確認してください。
- \* 指定された範囲以上の電源入力時製品の故障及び事故の危険があります。
- \* ケーブル接続はマニュアルの「取付及び接続」項目を確認し、接続してください。
- \* ケーブルの間違った接続は故障及び異常動作の原因になる可能性があります。
- \* 電源ケーブル・通信ケーブルなどの各種ケーブルは断線などに注意してください。
- \* 装置の電源ケーブルおよび通信ケーブルが損傷している場合は交換してください。
- \* 交換せずにそのまま使用すると漏電や通信不良による異常動作の原因となる可能性があります。
- \* 振動がある場所で設置しないでください。衝撃や振動による製品故障及び事故の危険があります。
- \* 決められた使用方法以外の用途で使用しないでください。使用範囲以外の用途で使用されると、製品の故障や寿命を縮める原因など予想外の問題が起きる可能性があります。

### 2 パッケージ内容確認

#### 製品構成

製品のパッケージには以下の製品構成物が含まれています。

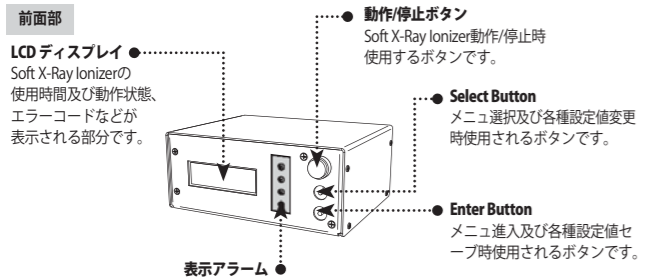


#### 追加製品構成 (Option)

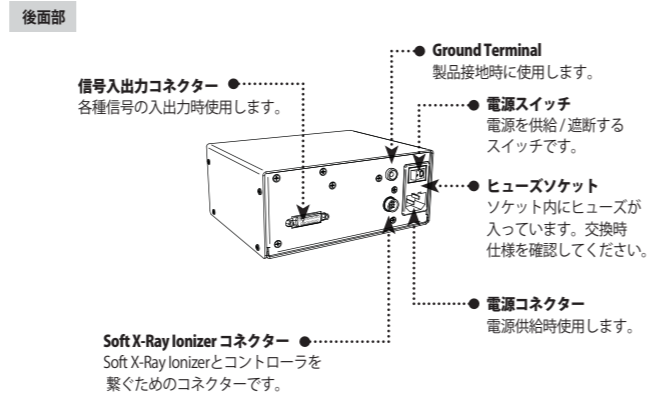
基本製品構成以外の追加的機能のため、以下の項目を別当購入可能です。



### 3 各部の名称



POWER	電源表示アラーム	コントローラに電源が入ると青色LEDが点灯します。
INTERLOCK	安全(インターロック)アラーム	インターロック接点が接触している場合緑色LEDが点灯します。
OVERTIME	チューブ交換アラーム	チューブの使用可能時間が経過し、交換時期になったことをお知らせする黄色LEDが点灯します。
ALARM	異常動作アラーム	製品に異常がある時、赤色LEDが点灯します。



### 4 取付及び連結

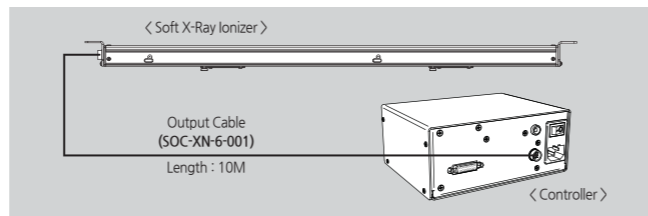
#### ▶ SXC-10BLと連結可能なSoft X-ray Ionizer

	5kV	10kV	15kV
SXB-05N	SXB-05SP1R	SXB-10N	SXH-15NH
SXB-05NR	SXB-05SP1RL		
SXB-05NRL	SXB-05SP2		
SXB-05NS	SXB-05SP2L		
SXB-05NSR	SXB-05ND		
SXB-05NSRL	SXB-05W		

#### ▶ 連結方法

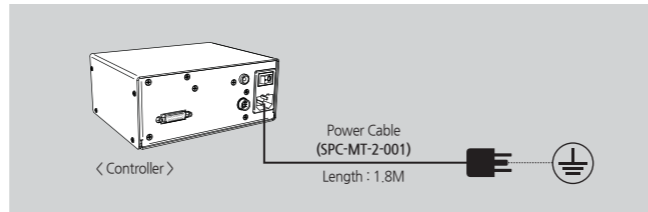
##### Soft X-Ray Ionizer 連結

同封された Output Cableを利用し Soft X-Ray Ionizerとコントローラをお互い繋ぎます。



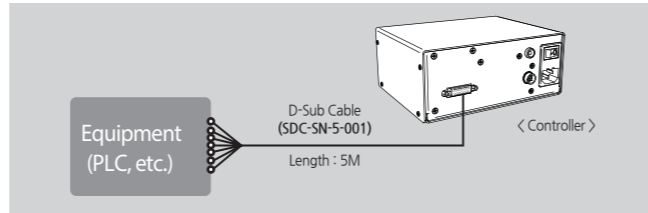
##### 接地と電源連結

接地された電源線をコントローラに連結します。



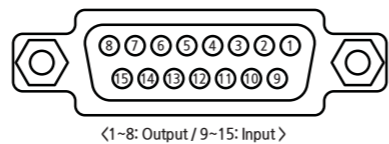
##### 入出力信号線連結

同封された D-Sub Cableを利用しコントローラと外部設備を繋ぎます。



##### 入出力信号線ナンバー

15Pin D-Sub



##### 入出力信号線仕様

区分	No.	PIN名称	説明	機能	
Output	1	GND	GND	-	
	2	Power State	Indicator Power State	電源状態出力 (電源On時 -5V, 1mA)	
	3	Interlock State	Indicator Interlock State	Interlock 状態出力 (Interlock On時 -5V, 5mA)	
	4	Run State	Indicator Run State	Run状態出力 (Run時 -5V, 5mA)	
	5	Alarm State	Alarm Output	Alarm状態出力 (Alarm時 -5V, 5mA)	
	6	N.C	No Connected	No Connected	
	7	N.C	No Connected	No Connected	
	8	N.C	No Connected	No Connected	
Input	9	Remote-Mode	Remote Mode Select	1接点 / 2接点 Mode選択(接点)	
	10	Mode-COM	GND		
	11	Remote-ON	Remote ON	1接点使用時 11-13: Close → On	2接点使用時 11-13: Close → On
	12	Remote-OFF	Remote OFF	11-13: Open → Off	11-13: Open → On(保持) 12-13: Close → Off
	13	Remote-COM	GND		
	14	Interlock-COM	GND		
	15	Interlock-ON	Interlock ON/OFF		インターロック On/Off(接点)

### 5 設定方法

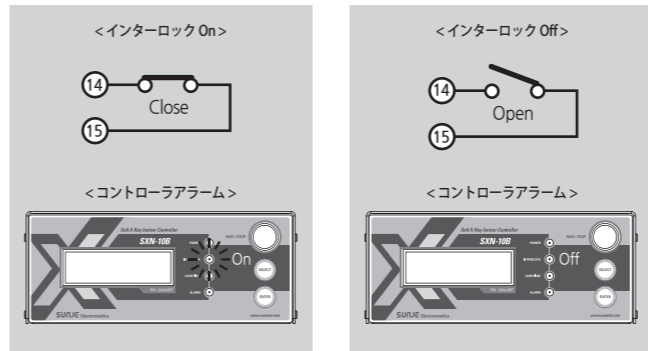
#### ▶ インターロック設定

##### インターロック On

D-Sub Cableの14番、15番接点が接続されている場合、インターロックがOn状態になります。インターロック On状態は Soft X-Ray Ionizerが設置されている遮蔽材の出入り口が閉ざされたという意味です。コントローラ前面部の「インターロックアラーム(INTERLOCK)」が緑色に点灯されます。

##### インターロック Off

D-Sub Cableの14番、15番接点が離れている場合、インターロックがOff状態になります。インターロック Off状態は Soft X-Ray Ionizerが設置されている遮蔽材の出入り口が開いているという意味です。コントローラ前面部の「インターロックアラーム(INTERLOCK)」が消灯されます。



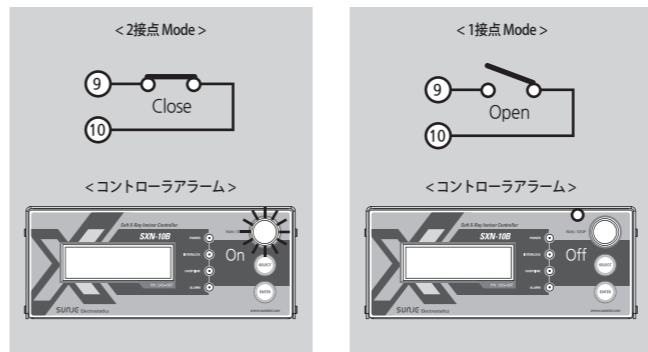
項目	インターロック On	インターロック Off
D-Sub Cable No.	14 - 15 Close	14 - 15 Open
状態	遮蔽材の出入り口が閉ざされている	遮蔽材の出入り口が開いている
意味	Soft X-Ray Ionizer 動作準備完了状態	Soft X-Ray Ionizer 動作不備状態

#### ▶ リモート Mode 設定

リモート Modeは2接点 Modeと1接点 Modeの2種類があります。Interfaceでリモート Mode On / Off (9)が Com(10)と連結されと2接点 Mode、9と10が Openされると1接点 Modeで動作します。リモート LEDは2接点 Mode時点灯します。リモートはインターロック On状態で設定されインターロック Off状態では リモート Onされても Soft X-Ray Ionizerが動作しません。

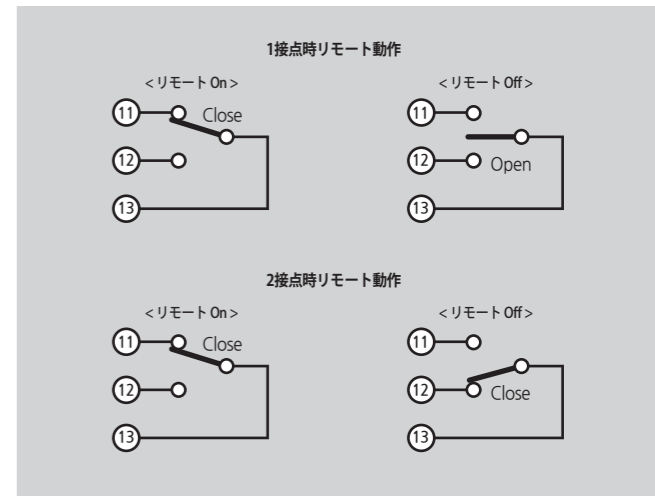
2接点 Mode: リモート On / リモート Off 2種類の接点を持つ

1接点 Mode: リモート On 一つの接点を持つ



項目	2接点 Mode	1接点 Mode
D-Sub Cable No.	9 - 10 Close	9 - 10 Open

#### ▶ 1接点 / 2接点時リモート動作



#### 注意

\* 1接点 / 2接点 Modeと関係なく 12Pinと13PinがCloseされるとリモート Offが優先動作します。

### 6 問題解決

#### ▶ 故障申告前各種確認事項

症状	確認事項	措置事項
製品が動作しません。	電源ケーブルが抜けていますか。	電源ケーブルを入れてから再動作させてください。
	使用範囲外の電源が入力されていませんか。	使用範囲の電源を入力します。(AC 100~240V, 50/60Hz)
	コントローラ後面の電源スイッチがOffになっておりませんか。	電源スイッチをOnにします。
	ヒューズが切れてはおりませんか。	仕様合うヒューズに交換します。
	Soft X-Ray Ionizerのチューブ交換アラームLEDまたは異常動作アラームLEDが点灯されてはおりませんか。	交換用チューブを購入し交換します。
製品が非正常的に動作します。	リモート Off状態ですか。	[リモート設定]項目によってリモート Offを解除します。
	インターロック Off状態ですか。	[インターロック設定]項目によってインターロック Onします。
	コントローラが連続した動作を繰り返していませんか。	SXC-10BL 動作取説の [▶ Menu - 4 Ctrl Set] 項目に従いチューブの数を正しく設定してください。
信号が正常に出力されません。	入出力信号線の結線順が間違っているか。	誤結線が無いが確認します。
除電性能が低下されました。	接地されていますか。	[設置及び連結]項目を参照し正しく接地します。
	各種 Cableが断線されたり損傷されたりしていませんか。	断線されたり損傷されたCableを同一仕様へ交換します。
コントローラのRun/Stopボタンを押してもヘッドが動作されません。	設備でリモート Off制御中ではありませんか。	設備でリモート Offを解除します。
コントローラLCD DISPLAYにエラーコードが表示されます。		[エラーコード確認]項目を参照します。

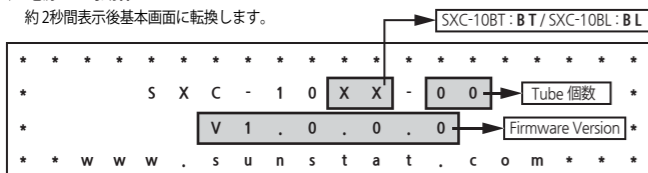
#### ▶ コントローラで表示されるエラーコード確認

エラーコード	状態	措置事項
Err 2	Soft X-Ray Ionizer内部 Systemエラー	電源をOff/Onしても同一現象発生時には当社に連絡してください。
Err 4	Soft X-Ray Ionizerの除電可能最小電流以下検出	Soft X-Ray Ionizerのチューブを交換します。品質保証時間以内の場合、当社に連絡してください。

7 SXC-10BL 動作方法

▶ 電源 On時動作

約 2秒間表示後基本画面に転換します。



▶ 基本画面

正常状態

< Page 1 >

Table with 2 columns and 4 rows of digit placeholders (1-8) for normal status.



< Page 2 >

Table with 2 columns and 2 rows of letter placeholders (A-D) for normal status.

-全体 Tubeの使用時間を表示します。
-連結ができていない Tubeは"----"で表示されます。
-Tubeが 9個連結されている場合、Selectボタンを押し<Page2>に転換できます。
(Tubeが 8個以下の場合、Selectボタンを押しても<Page2>に転換されません)

Alarm 発生状態

Ex) 3番、5番 Tube で H/V Alarm発生時

< Page 1 >

Table showing alarm status with 'AL-04' displayed in the 3rd and 5th positions.



< Page 2 >

Table showing alarm status with 'AL-04' displayed in the 3rd and 5th positions.

-Alarmが発生した Tubeの番号 Alarm情報を表示します。
-Alarmが発生した Tubeは Alarm情報と使用時間を 5秒間隔で繰り返し表示します。
-Alarm情報表示

Table with 3 columns: SXC-10BT, SXC-10BL, and Alarm types (AL-04, AL-02).

▶ Menu

Enter ボタンを押すとメニュー画面に転換します。

Table showing menu options: Total Time, Tube Info, Tube Reset, Ctrl Set.

1.メニュー選択

-Selectボタンを押して順次的にメニューを選択できます。

2.メニュー進入

-Enterボタンを押すと選択したメニューに進入します。

1. Total Time

全体 Tube時間表示

Table with 2 columns and 4 rows of digit placeholders (1-8) for total time display.

-全体 Tubeの使用時間及び Alarm情報を表示します。
※ page 05 ▶ 基本画面 \* 動作方法参照

2. Tube Info (Tube Information)

Tube個別情報表示:各 Tubeの状態確認可能 (使用時間、Alarm、Overtime)

Table showing Tube 1 status: Time, Alarm, Over Time.

1. \* Tube1 \*

- Selectボタンを押して順次的に Tube番号を選択できます。

2. Time 状態

- Tubeの使用時間を表示します。

3. Alarm 状態

1) AL-04: 高電圧異常 2) AL-02: 内部 Systemエラー

4. Overtime 状態

1) On: Tubeの使用可能時間が経過し交換周期になったことを意味します。
2) Off: Tubeを続けて使用できることを意味します。

3. Tube Reset

Tube Reset情報確認

1) 正常状態

Table showing Tube Reset info in normal status.

- Tube Resetは Interlock Off状態で進入が可能です。
- 個別 Tube Reset情報を表示します。(最大 8個)
- Time Reset回数分情報を表示します。
- ex) Time Resetを 3回実行したなら 3番までは以前 Tubeの Reset前までの使用時間を 4番は現在 Tubeの使用時間を表示します。4番以後は"----"で表示されます。
- Time Resetを 8回以上実行しましたら 9回からは 8番の位置に情報が更新されます。
- Selectボタンを押して順次的に個別 Tubeの Reset情報を確認できます。

2) Alarm or Overtime 発生状態

Table showing Tube Reset info during alarm or overtime.

- Alarmまたは Overtimeが発生した Tubeは現在使用時間の代わりに状態情報を表示します。
※ AL-04: 高電圧異常 / Over: Overtime (内部 Systemエラーは表示されない)
- Alarmまたは Overtimeが発生した Tubeは Resetが可能です。
※ Display左側下段に "Reset" 文句が光ります。
※ Overtime発生以前Reset時使用時間は維持されます。

3) Tube Reset 方法

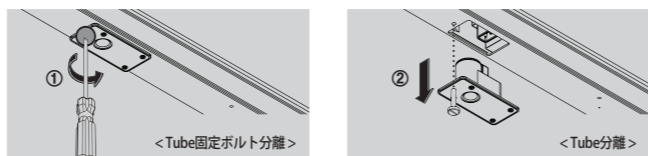
注意: Tubeは動作時熱を発生します。動作直後は製品が熱くなっておりますので、触らないでください。火傷の可能性があります。
\* Tube高圧コネクターは突出されております。脱着時高圧コネクターが損傷されないよう垂直方向で脱着してください。Tubeを力で歪めると高圧コネクターの破損の可能性があります。
\* 交換後 Tubeと Soft X-Ray Ionizer本体が正しく接触しているかを確認してください。正しく接触されていないと接地が不安定になる可能性があります。
\* Tube固定ボルト以外のボルトは絶対緩めないでください。故障、感電、火災の可能性があります。

※ SXB-05NDの Tube Resetは SXB-DSのみ可能です。(SXB-DS取説参照)

① Tube 分離

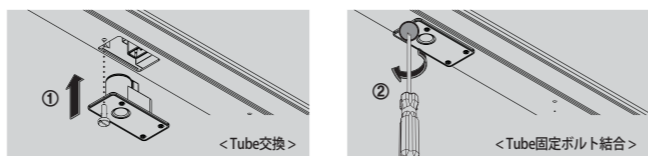
- Controller後面の電源スイッチを Offし Tubeを分離して下さい。

警告: 本製品は高電圧を使用します。Tube交換時主電源を遮断してTubeを分離してください。故障、感電、火災の可能性があります。



- a. ドライバーまたは手で Tube固定ボルトを反時計方向にまわし、外してください。(Tube固定ボルトは Tubeから分離しないでください。)
b. Tube固定ボルトを外したら、Tubeを垂直方向に引いて分離させてください。
c. 分離した Tubeは自廃棄及び当社に連絡してください。

② Tube 交換



- a. 新しい Tubeの高圧コネクター方向を確認し、垂直方向に最後まで押してください。
b. 新しい Tubeが結合されたらドライバーまたは手で Tube固定ボルトを時計方向に回し固定してください。
c. Tube交換が完了したら Controller後面の電源スイッチを Onにして下さい。

③ Tube Reset 条件確認

Table showing Tube Reset conditions for Tube 1.

- Alarm または Overtimeが発生した Tubeは Resetが可能です。
- Interlock Off状態で Selectボタンを押して Resetしたい Tubeを選択します。

④ Tube Reset 進入

Table showing Tube Reset entry for Tube 1.

- Run/Stopボタンを約 5秒以上押しと Tube Resetに進入します。
- Tube Reset進入後約 5秒以上待機してください。

⑤ - 1 Tube Reset 成功

Table showing Tube Reset success for Tube 1.

- Tube Reset成功後 Controller動作が止まります。
- Controller後面の電源スイッチを切った後 Onにすると正常的に動作します。

⑤ - 2 Tube Reset 失敗

Table showing Tube Reset failure for Tube 1.

- Tube Reset失敗後 Controller動作が止まります。
- Controller後面の電源スイッチを切った後電源を Onにし、Tube Reset方法を確認してもう一度行ってください。

4. Ctrl Set (Controller Setting)

RMS(Real Monitoring System) 通信用 Address Setting及び接続された Tubeの数を設定

Table for Ctrl Set settings: Address, Tube Number, I/F Overtime, I/F Alarm.

1. Address値設定

- Selectボタンを押して順次的に Address値を変更できます。(1 ~ 16)

2. Tube個数設定

- Selectボタンを押して順次的に Tube個数を変更できます。(1 ~ 12)

3. Overtime I/F 設定 (SXC-10BT Only)

- Selectボタンを押して変更できます。

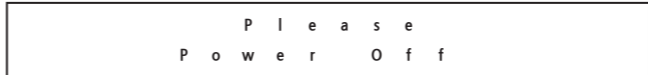
1) ON: Overtime Interfaceで使用 2) OFF: Alarm Interfaceで使用

4. Alarm I/F 設定 (SXC-10BT Only)

1) ON: Soft X-Ray Ionizer動作停止時 Interface Alarm出力
2) OFF: Soft X-Ray Ionizer動作停止時 Interface Alarm未出力

※ Controller Settingは Interlock Off状態で進入が可能です。
※ 各項目の設定が終わって Enterボタンを押すと、次の項目の設定変更が可能です。
※ 設定されている値は、1秒間隔で点滅します。

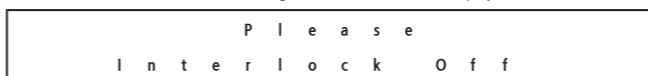
すべての設定が完了すると、変更された設定値を保存するとともに、以下の画面が Displayに表示されます。



- Controller背面の電源を切り、再びオンに変更された設定値で動作します。
- もし、設定の変更がない場合は Power Offを表示せずに、メニュー画面に切り替えます。

▶ Interlock Off

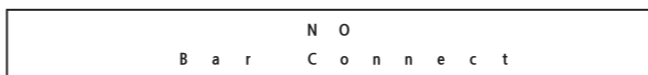
Tube Reset、Controller Settingは Interlock Off 状態で進入が可能です。もし、Interlock On状態で Tube Reset、Controller Settingを行うと下記の画面が Displayに表示されます。



※ キャンセル方法: 5秒以上の待機または Enterボタンを押すとメニュー画面に転換されます。

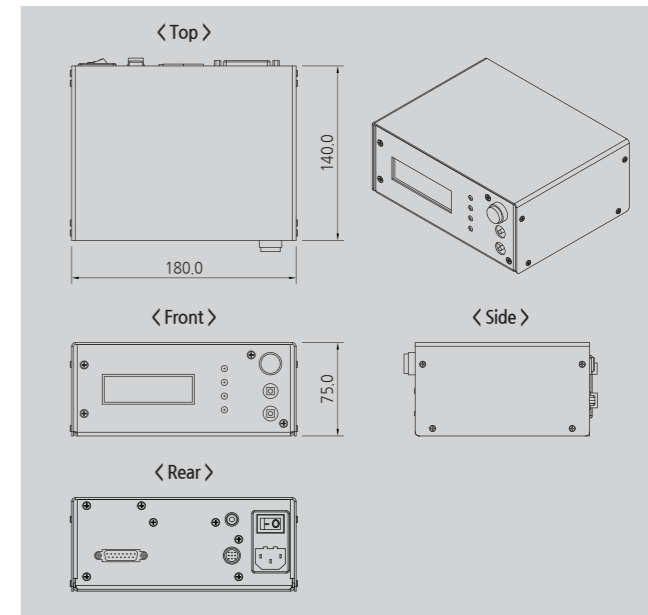
▶ Bar Connect

Tube Reset進入時初期 Soft X-Ray Ionizer が連結されていないと下記の画面が Displayに表示されます。



※ キャンセル方法: 5秒以上の待機または Enterボタンを押すとメニュー画面に転換されます。

8 外形図



9 仕様

Specification table with columns: Parameter, Description / Value. Includes Input Power, Power Consumption, Operation Circumstance, Alarm Function, Interface, Controller Fuse, Weight, Warranty.

※ デザイン及び製品仕様は品質向上のため予告なく変更される場合があります。

SUNJE Electrostatics www.sunstat.com

Head Office & Factory (Busan)
8 Cheongwang-gil, Ilgwang-Myeon, Gijang-Gun, Busan, Korea
T) +82-51-720-7500 F) +82-51-720-7501

Sunje Japan Co., Ltd.
Dai 7 Matsuya Bldg 10F 1005-2-23, Honmachi-bashi, Chuo-ku, Osaka, Japan
T) +81-6-6949-5001 F) +81-6-6949-5011

Sales Headquarter (Osan)
795 Naesammi-dong, Osan-si, Gyeonggi-do, Korea
T) +82-31-203-9034 F) +82-31-202-9034

Sunje (SHANGHAI) Trading Co., Ltd.
Block C, 4F, No.482, Hongxu Road, Minhang District, Shanghai, China
T) +86-21-5433-9761 F) +86-21-5433-9762

Customer Center +82-70-7714-9033
Sales Contact +82-31-203-9034

Sunje Technology Co., Ltd.
2F, No.6, Lane.102, Sinhe Rd, Sinfong Township, Hsinchu County, Taiwan 30472
T) +886-3-568-7891 F) +886-3-568-7950

