

All about electrostatics, our know-how is yours!

The Next Generation

ION BAR



SSB1 Series

일반 환경뿐만 아니라 고온환경(130℃)에서도 사용가능한 제품입니다.

또한, 외장형 Controller의 종류에 따라 Pulsed AC와 DC Type을 선택할 수 있어
여러가지 작업환경에 적용 가능한 제품입니다.



Key Features

- 고열 환경(130℃)에 설치 가능한 내열 구조
- Power Controller 사양에 따라 다양한 환경에 적용 가능
- 소형 / Slim 구조로 협소한 공간에 설치 적합
- 다양한 제품 길이로 여러 설치 환경에 적용 가능
- 전용 침 청소 장치(Optional)

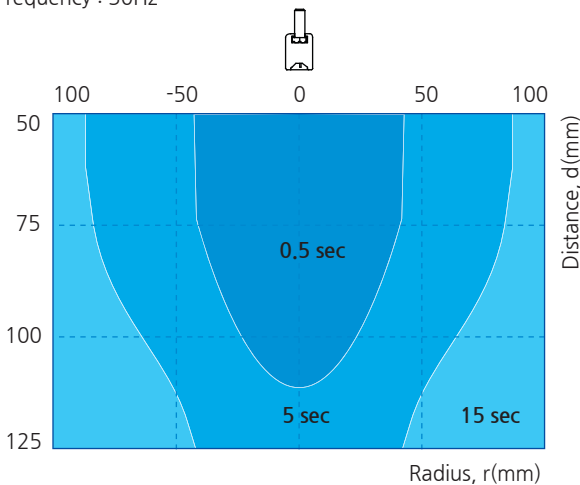
Specifications

Parameter	Description / Value	Remarks	
Ion-Generation Method	Corona discharge Pulsed AC or DC		
Rated Voltage	Pulsed AC 10kVpp $\pm 7\%$ (Max.) DC $\pm 9kV \pm 7\%$ (Max.)	AC : SBP-14J4 / SBP-06 DC : SBC-2PN	
Structure	Direct-Coupled		
Ion Balance	Within $\pm 50V$ at pulsed AC	100mm	
Ozone(O ₃) Concentration	$\leq 0.05ppm$		
Material	Main Body	Epoxy, MC Nylon	Level HB
	Cover	Aluminum	
	Electrode	Tungsten (Pitch : 30mm)	
	Cable Insulator	Silicone	
Operating distance	10 ~ 250mm	Non air pressure	
Operation Circumstance	0°C ~ +130°C (32°F ~ 266°F), 35% ~ 85% RH		
Tip Cleaning Cycle	1 Week	Electrode cleaning	
Warranty	1 year		

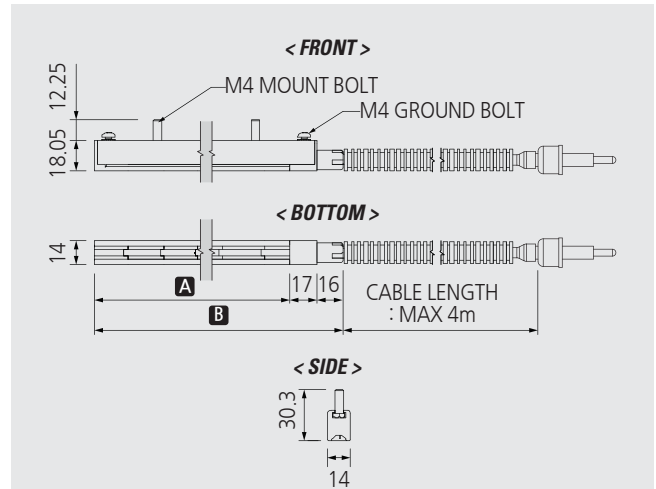
※ 디자인 및 제품 사양은 품질향상을 위해 예고 없이 변경될 수 있습니다.

Decay Time Characteristics

- Model : SSB1-2700 / SBP-14J4
- Socket : None(Corona Tip : Tungsten)
- Air Pressure : None Air Pressure
- Decay Time : $\pm 1,000V$ to $\pm 100V$
- Temperature & Humidity : 24°C $\pm 1^\circ C$, 40% $\pm 2\%$ RH
- Charge Plate Capacitance : 20pF $\pm 2pF$ (150 x 150mm)
- Frequency : 30Hz



Dimensions



MODEL / DIMENSION					
No.	MODEL No.	TIP Q'TY	A	B	MOUNT BOLT Q'TY
1	SSB1-60	1	57	90	2
2	SSB1-100	3	101	134	2
3	SSB1-300	9	299	332	2
4	SSB1-500	16	497	530	2
5	SSB1-700	23	695	728	2
6	SSB1-900	29	893	926	2
7	SSB1-1100	36	1091	1124	3
8	SSB1-1300	43	1311	1344	3
9	SSB1-1500	50	1509	1542	3
10	SSB1-1700	56	1707	1740	3
11	SSB1-1900	63	1905	1938	3
12	SSB1-2100	70	2103	2136	4
13	SSB1-2300	76	2301	2334	4
14	SSB1-2500	83	2499	2532	4
15	SSB1-2700	89	2675	2708	4

※ 본 부품 구성은 SSB1 Series Bar 1대 기준입니다.

Maintenance

▶ 방전침 청소 순서

1. 청소 전 반드시 Controller의 전원을 Off시킵니다.
2. 나일론 브러쉬 또는 압축 공기를 이용해 먼지 및 이물을 털어냅니다.(구강용 브러쉬 사용 가능) 단, Clean 환경에서는 무진전을 사용하여 먼지 제거
3. 잉크, 기름 등의 지용성 물질로 더럽혀 졌을 경우, 또는 약 3개월(사용시간 2,160시간)에 한 번 주기로 순수한 메탄올 또는 IPA(아이소프로판올)를 와이퍼(Wiper)에 소량 묻혀 가볍게 짠 것으로 닦아낸 후 완전 건조시킵니다.
4. 세정 및 건조가 끝난 후 Controller의 전원을 On시킵니다.
5. 관리 기록파일에 청소기록을 남깁니다.

- 브러쉬 청소 : 주 1회 (168시간 사용 시)
- 알코올 청소 : 3개월에 1회 (2,160시간 사용 시)

