

# Instruction Manual **SUNJC**

## SXH-10T



안전을 위한 주의사항은 사용자의 안전을 지키고, 재산상의 손해 등을 막기 위한 내용입니다. 제품을 사용하기 전에 제품 매뉴얼을 검토한 후 올바르게 사용하여 주십시오.

### 1 안전을 위한 주의 사항

#### ⚠ 경고

- \* 제품을 임의로 개조, 수리하지 마십시오. 고장, 감전, 화재의 위험이 있습니다. 수리가 필요한 경우 당사로 연락하여 주십시오. <임의 분해 시 A/S 불가>
- \* 제품에 물이 닿지 않도록 주의하십시오. 이상 작동에 의한 고장, 감전, 화재의 위험이 있습니다.
- \* 제품의 점검 및 보수를 할 경우에는 반드시 주 전원을 차단하여 주십시오. 고장, 감전, 화재의 위험이 있습니다.
- \* 제품은 확실하게 고정해 주십시오. 제품의 전도, 낙하 등으로 인한 사고의 위험이 있습니다.
- \* 본 제품은 연 X선이 발생하므로 반드시 차폐 후 사용하십시오. 인체에 직접 조사될 경우 피폭의 위험이 있습니다.
- \* 본 제품의 연 X선 조사는 베릴륨을 사용하고 있습니다. 베릴륨은 가루나, 연기를 흡입하면 호흡기 장애를 불러올 수 있지만, 본 제품에 사용되는 조사관의 베릴륨은 연기 상태가 되지 않습니다. 파손 시 발생할 수 있는 가루는 유해하므로 흡입하지 않도록 주의해 주시고, 조사 창을 만졌을 때에는 재빨리 흐르는 물에 비누 등으로 씻어주십시오. 만일 조사관이 더러워지거나 손상되었을 경우에는 당사로 연락하여 주십시오.
- \* 발화물, 인화물 등의 위험물이 존재하는 장소에서는 사용하지 마십시오. 본 제품은 방폭형 제품이 아닙니다.
- \* 본 제품은 산업용으로 제조된 제품입니다. 사용 전 접지하여 주십시오. 고장, 감전, 화재의 위험이 있습니다.

#### ⓘ 주의

- \* 전원이 인가된 상태에서 Output Cable을 분리하지 마십시오. 오작동으로 인한 사고의 위험이 있습니다.
- \* 전원 연결 전에 제품의 전원 사양을 확인해 주십시오. 지정된 범위를 벗어나는 전원을 입력할 경우 제품 고장 및 사고의 위험이 있습니다.
- \* Cable 연결은 매뉴얼의 「설치 및 연결」 항목을 확인하고 연결해 주십시오. 연결이 잘못되면 고장 및 이상 동작의 가능성이 있습니다.
- \* 제품의 각종 Cable은 단선의 우려가 있으니 주의하십시오. 전원선 및 통신선이 손상되었을 경우 즉시 교체하여 주십시오. 고장, 화재의 위험이 있습니다.
- \* 진동이 있는 장소에 설치하지 마십시오. 충격이나 진동으로 인한 제품 고장 및 사고의 위험이 있습니다.
- \* 사용 범위(정전기 제거) 외의 용도로 사용하지 마십시오. 제품 고장 및 사고의 위험이 있습니다.
- \* 본 제품을 폐기할 경우 폐기신고를 하여 주십시오. 방사선 발생장치의 폐기는 별도의 신고 절차를 거쳐야 합니다. 한국원자력안전기술원(KINS) 또는 안전 관리자에게 문의하시거나 당사로 연락하여 주십시오.

### 2 패키지 내용 확인

#### ▶ 제품 구성

제품의 패키지에는 아래와 같은 제품 구성물이 포함되어 있습니다.

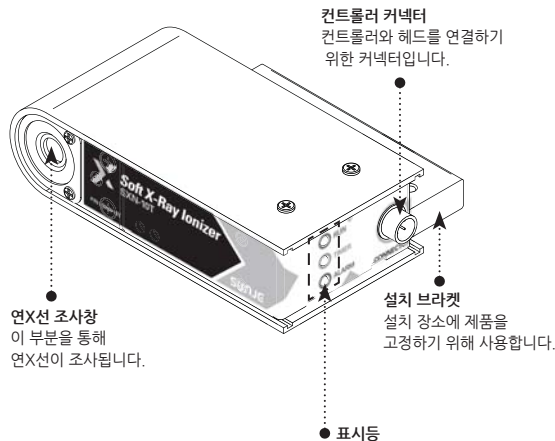


\* Head  
SXH-10T  
1~4ea



\* Fixing Bolt  
SFB-XN-1-001  
1/4"-20unc x 15L / 1~4ea  
1/4"-20unc x 8L / 1~4ea  
M4 x 0.7Pitch x 10L / 2~8ea

### 3 각 부분의 명칭



RUN (동작 표시등)

제품이 정상적으로 동작하고 있을 경우 파란색 LED가 점등됩니다.

TIMER (튜브 교체 알람 표시등)

튜브의 교체 주기가 도래하였음을 알려주는 주황색 LED가 점등됩니다.

ALARM (이상 동작 표시등)

헤드에 이상이 있는 경우 빨간색 LED가 점등됩니다.

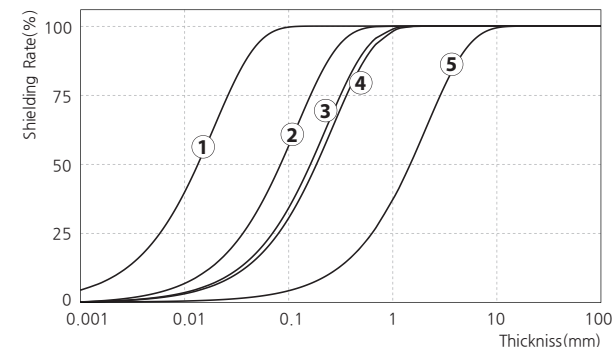
### ▶ SXH-10T와 연결 가능한 Controller와 기능 유무

No.	기능	Controller		
		SXC-104N	SXC-104S	SXC-104T
1	제품 모니터링 (RS-485)	○	○	○
2	Head 교체 후 사용시간 리셋	○	○	×
3	통신 불가 시 정지 (안전 사양)	○	×	×
4	헤드 개별 위치 확인	○	×	×
5	헤드 개별 제어	○	×	×
6	연결 가능한 Head 수	1~4	1~4	1~4

### ▶ 차폐 방법

#### 차폐 재질 선정

다음 그래프와 표를 참고하여 차폐체의 재질과 두께를 선정 하여 주십시오.



No.	차폐 재질	두께 [mm]
①	SUS	Over 0.3
②	Aluminium	Over 2.0
③	Glass	Over 4.0
④	PVC	Over 4.5
⑤	Acrylic	Over 40.0

### 4 설치 및 연결

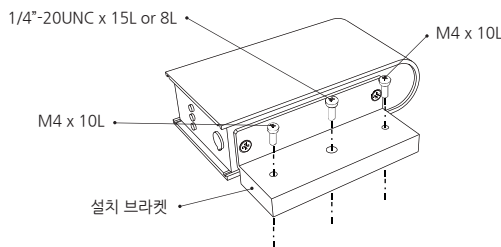
#### ▶ 설치 조건 확인

다음의 설치 조건을 만족하는지 확인하여 주십시오.

- 차폐된 공간
- 주위에 발화물 및 인화물 없는 곳
- 조사창과 대전체 사이에 장애물이 없는 곳
- 유지 보수가 가능하도록 작업 공간이 확보된 곳
- 고정 물체에 진동이 없는 곳

#### ▶ 헤드 고정

함께 제공된 고정용 볼트를 이용하여 고정 물체에 확실히 고정하십시오.

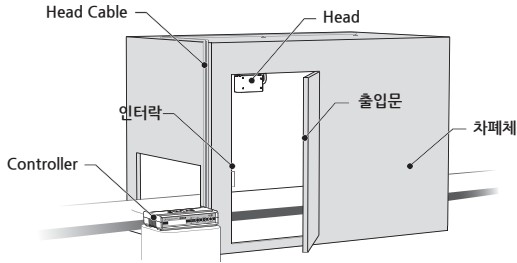


**경고**

- \* 사용자의 안전을 위해 연X선이 발생하는 조사 공간은 반드시 차폐한 후 사용하십시오.
- \* 차폐 후에는 인터락 검정을 출입문에 연결하여 출입문이 열리면 연 X선 발생이 멈추도록 연동하십시오.

**▶ 차폐 설치 구성도**

다음 설치 구성도를 참고하여 주십시오.  
차폐 후 누설 방사선량은 10μSv/hr 이하로 유지하여 주십시오.

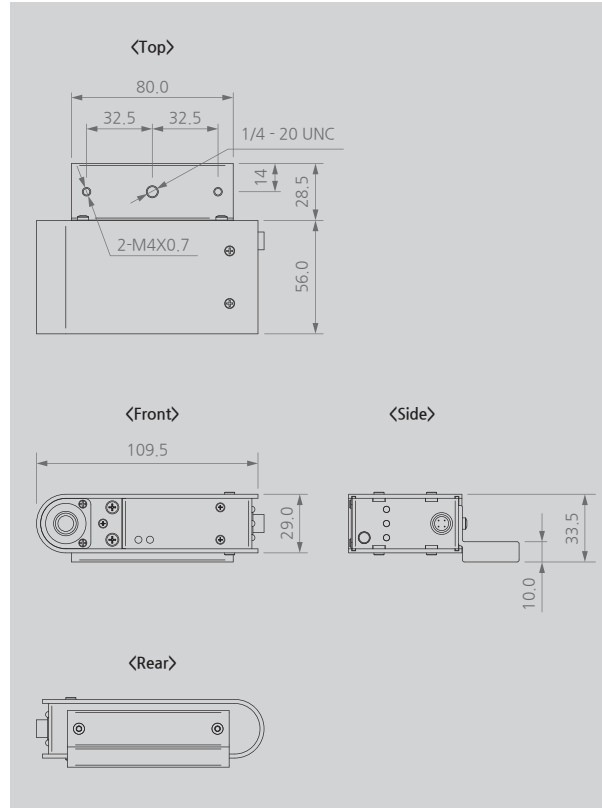


**5 문제 해결**

**▶ 고장신고 전 확인사항**

증상	확인사항	조치사항
제품이 동작하지 않습니다.	케이블이 빠져 있습니까?	케이블을 꽂은 후 다시 작동시켜 보십시오.
	Alarm LED가 점등되어 있습니까?	교체용 Tube를 구입하여 교체합니다.
	리모트 Off 상태입니까?	「리모트 설정」 항목에 따라 리모트 Off를 해제합니다.
	인터락 Off 상태입니까?	「인터락 설정」 항목에 따라 인터락 On합니다.
	입출력 신호선의 결선순서가 잘못 연결되어 있지 않습니까?	오결선이 없는지 확인합니다.
	각종 Cable이 단선되거나 손상된 것은 아닙니까?	단선되거나 손상된 Cable을 동일 사양으로 교체합니다.

**6 외형도**



**7 사양**

Parameter	Description / Value
Ion Generation Method	Soft X-ray
Source	Soft X-ray Tube
Tube Voltage	11kV
Beam Angle	150°
Power Consumption	Max. 10W (Head 1개 기준)
Operation Circumstance	0°C ~ +50°C(32°F ~ 122°F), 35% ~ 85% RH
Weight	0.29kg
Warranty	1 year

\* 디자인 및 제품 사양은 품질향상을 위해 예고 없이 변경될 수 있습니다.

**SUNJE Hi-Tek Co., Ltd.**

[www.sunstat.com](http://www.sunstat.com)

**(주) 선재하이테크 본사**  
부산광역시 기장군 일광읍 청광길 8  
T) 051-720-7500 F) 051-720-7501

**Sunje Japan Co., Ltd.**  
Dai 7 Matsuya Bldg 10F 1005 2-23,  
Honmachiashi, Chuo-ku, Osaka, Japan  
T) +81-6-6949-5001 F) +81-6-6949-5011

**영업본부**  
경기도 오산시 경기대로 632번길  
129-20 3층  
T) 031-203-9034 F) 031-202-9034

**Sunje (SHANGHAI) Trading Co., Ltd.**  
Block C, 4F, No.482, Hongxu Road, Minhang  
District, Shanghai, China  
T) +86-21-5433-9761 F) +86-21-5433-9762

**고객센터** 070-7714-9033  
**영업상담** 031-203-9034

**Sunje Technology Co., Ltd.**  
2F, No.6, Lane.102, Sinhe Rd, Sinfong  
Township, Hsinchu County, Taiwan 30472  
T) +886-3-568-7891 F) +886-3-568-7950

