

Instruction Manual **SUNJC**

SXH-15N

为了安全的注意项目应保障使用者的安全、防止财产上的损失。
为了正确的使用请使用前阅读手册。

1 为了安全请遵守下列事项

⚠ WARNING

- * 产品不要随意拆开、修理。会有发生故障、触电、火灾的可能性。需要维修时请联系本公司。
- * 产品请不要碰到水。可能引起异常动作而发生故障、触电、火灾。
- * 检查产品或者需要维修时必须关掉电源。有故障、触电、火灾的隐患。
- * 产品必须要固定。产品翻到、落下等而回发生事故的危險。
- * 此产品会产生软 X线。必须在屏蔽的空间使用。对人体照射会引起危險。
- * 软射线静电消除器离子产生管照射的窗在使用铍金属。铍的粉末，吸入会导致呼吸器官障碍，此产品不会产生铍的烟气。破坏时会发生的粉末是有害身体的，请注意不要吸收，碰到照射的窗、尽快用水跟肥皂洗。如果照射窗边脏或破损时请联系本公司。
- * 请不要在易燃易爆的地方使用。此产品不是防爆型的产品。
- * 此产品是为了产业化而制造的。使用前必须接地。有故障、触电、火灾的可能性。

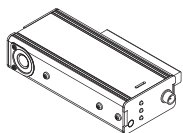
⚠ CAUTION

- * 电源有连接的时候请不要 Head Cable分离。会导致误动作而发生事故危險。
- * 连接电源之前请确认电源事项。
连接超越制定电源范围时会发生产品故障还有发生事故危險。
- * 连接 Cable请确认手册的「安装方法」事项而连接。
连接有错误时会发生故障而异常动作的可能性。
- * 产品的各种 Cable有断线的可能性、请注意。电源线 and 通讯线有破损时及时替换。有故障、火灾的可能性。
- * 请不要有震动的场所。有冲击或震动而会发生产品故障和事故的危險。
- * 请不要使用范围（消除静电）之外而使用。产品故障和有事故的危險。
- * 报废 Head时一定要申请报废。有放射线发生装置的报废需要另外的申请程序。
请向韩国原子能安全研究员(KINS)或者安全管理者询问或者联系本公司。

2 确认 Package 内容

▶ 产品部件

产品的 Package包括如下的配件。



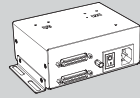
* Head
SXH-15N
1~4ea



* Fixing Bolt
SFB-XN-1-001
1/4"-20unc x 15L/ 1~4ea
1/4"-20unc x 8L/ 1~4ea
M4 x 0.7Pitch x 10L/ 2~8ea

▶ 增加的产品 Option

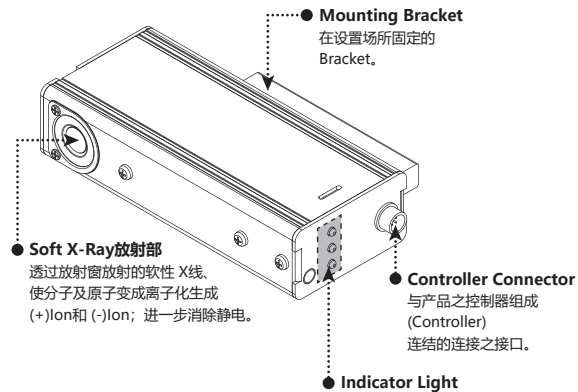
基本的产品构成之外为了强化或增加其他功能可以购买如下的项目。



< RMS用部件构成 >

* RMS Controller
RMSU

3 各部位的名称



RUN - 蓝色 LED	Head是正常动作的时候会亮蓝色 LED灯。
TIMER - 黄色 LED	Head寿命时间到了、到替换时间到的时候会亮黄色 LED灯。
ALARM - 红色 LED	Head有异常的时候会亮红色 LED灯。

4 安装以及连接

▶ 确认安装 Head条件

请确认是否满足如下的安装条件。

< 必须 >

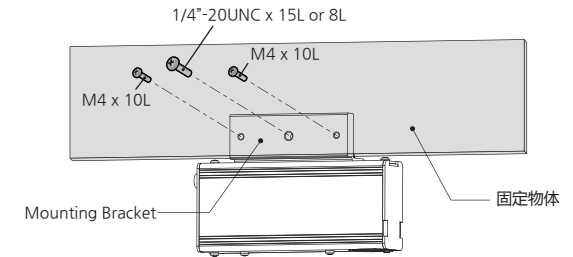
- 屏蔽的空间
- 照射窗和带电体之间没有障碍物
- 散热地方 (禁止安装在密闭空间, 会导致异常)
- 周围是否有易燃易爆物体
- 固定物体是否有震动

< 建议 >

- 能保障维修的作业空间
- 热导结构
- 气流形成的空间

▶ 固定 Head

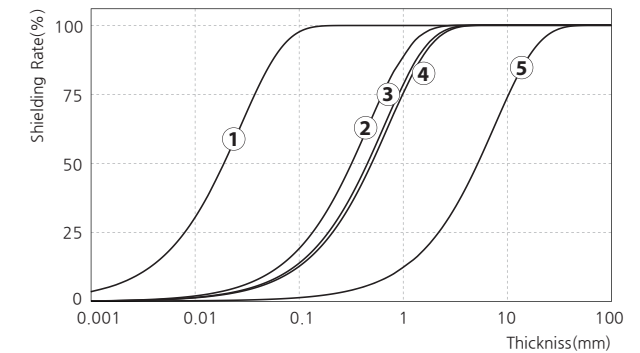
请用提供的固定螺栓把物体固定安装好。



▶ 屏蔽方法

屏蔽选择选定

请参考如下图标选定屏蔽体的材质和厚度。



No.	材料	厚度 [mm]
①	SUS	Over 0.4
②	Aluminium	Over 7.0
③	Glass	Over 10.0
④	PVC	Over 11.0
⑤	Acrylic	Over 120.0

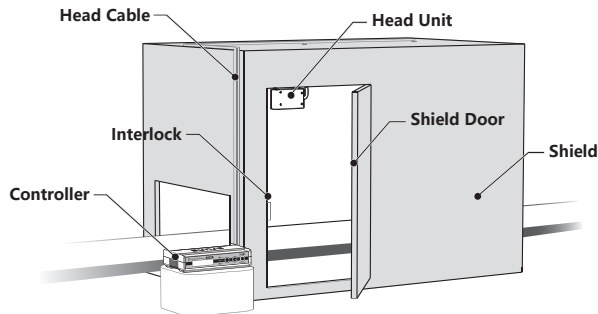
WARNING

- * 为了使用者的安全照射软 X线的空间一定屏蔽之后使用。
- * 屏蔽之后 Interlock接电在出入口门连接、把门打开自动停止软 X线。

► 安装屏蔽构成图

请参考如下安装构成图。

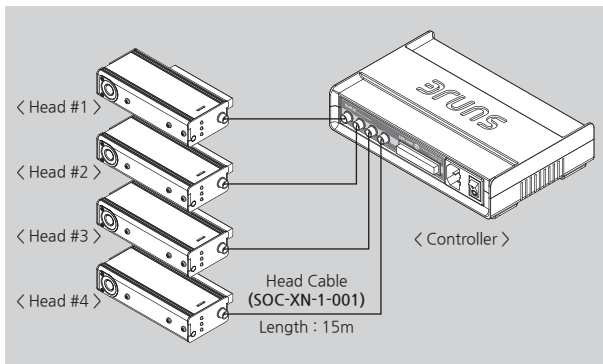
请将泄漏放射线量维持 10 μ Sv/hr以下。(请依各国的标准调整、如韩国：10 μ Sv/hr)



► 连接方法

连接 Head

使用一起提供的 Head Cable一个控制器最多可以连接 4个 Head。

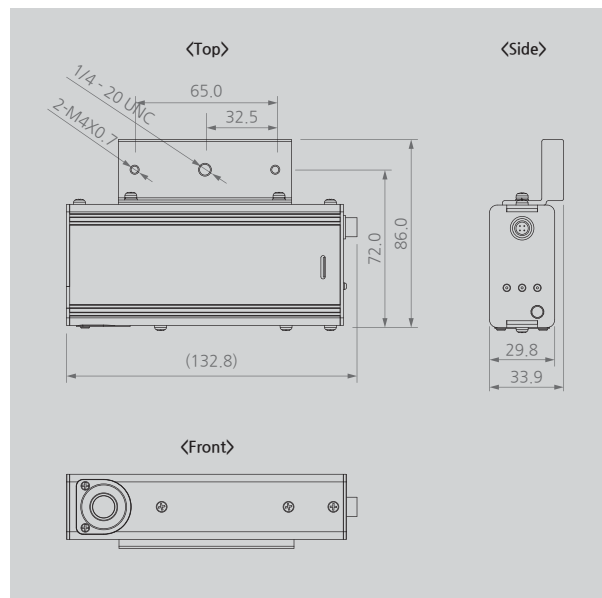


5 解决问题

► 申告故障前确认的项目

问题	识别问题	解决方案
产品不动作	电源线插头有没有拔？	插好电源线插头之后再启动。
	是否插使用范围以外的电源？	插头使用范围以内的电源。(AC 100~240V, 50/60Hz)
	控制器后面的电源开关是否有关？	开电源纽。
	Fuse是否有断线？	请替换符合配置的 Fuse。
	Head的 Alarm LED 是否有亮灯？	购买替换的 Head来交换。
	是否 Remote Off状态？	根据「Remote 设定」项目来解开Remote Off。
信号没有正常输出	是否 Interlock Off状态？	根据「Interlock 设定」项目来解开Interlock On。
	入出信号线的结合线顺序是否有错误？	请确认有没有连接错误的线。
除静电功能减低	没有接地？	根据「连接接地和电源」项目以正确的方法接地。
	请确认各种 Cable 是否有断线或者破坏？	断线或者破坏的 Cable 要换同样的模型来交替。

6 外观图



7 规格

Parameter	Description / Value
Ion Generation Method	Soft X-ray
Source	Soft X-ray Tube
Tube Voltage	14.9kV
Beam Angle	150°
Power Consumption (with Controller)	Max. 12W (Head 1个 为准)
Operation Circumstance	0°C ~ +50°C (32°F ~ 122°F), 35% ~ 85% RH
Weight	0.31kg
Controller	SXC-104N 专用
Warranty	1 year

※ 为了产品改良的便利、可能不事前告知、而改变产品的外观和规格。

SUNJE Hi-Tek Co., Ltd.

www.sunstat.com

Head Office & Factory (Busan)
8 Cheonggwang-gil, Ilgwang-eup,
Gijang-Gun, Busan, Korea
T) +82-51-720-7500 F) +82-51-720-7501

Sunje Japan Co., Ltd.
Dai 7 Matsuya Bldg 10F 1005 2-23,
Honmachibashi, Chuo-ku, Osaka, Japan
T) +81-6-6949-5001 F) +81-6-6949-5011

Sales Headquarter (Osan)
3rd floor, 129-20, Gyeonggi-daero 632
beon-gil, Osan-si, Gyeonggi-do, Korea
T) +82-31-203-9034 F) +82-31-202-9034

Sunje (SHANGHAI) Trading Co., Ltd.
Block C, 4F, No.482, Hongxu Road, Minhang
District, Shanghai, China
T) +86-21-5433-9761 F) +86-21-5433-9762

Customer Center +82-70-7714-9033
Sales Contact +82-31-203-9034

Sunje Technology Co., Ltd.
2F, No.6, Lane.102, Sinhe Rd, Sinfong Township,
Hsinchu County, Taiwan 30472
T) +886-3-568-7891 F) +886-3-568-7950