

# Ion Blower

## Electrostatic Total Solution

### SBL-18L

풍부한 풍량으로 단거리 및 중거리 제전에 효과적인 제품입니다.  
소형·경량으로 다양한 환경에 사용 가능하며 설치 방식이 다양합니다.

#### Key Features

- 소형 Ion Blower
- Ion Balance  $\pm 30V$  이내 (300mm)
- 소형, 경량으로 다양한 환경에서 사용 가능하며 설치 방식이 다양
- 상부 LED를 적용하여 원거리에서 작동 유·무 확인 가능



#### Specifications

Parameter	Description / Value
Input Power	AC 220V, 50/60Hz
Power Consumption	14W
Current Consumption	60mA
Ion-Generation Method	DC Type
Air Flow	1.55m <sup>3</sup> /min
Noise Level	40dB (1,000mm)
Ion Balance	within $\pm 30V$ (600mm, Maximum Air flow)
Operation Circumstance	0°C~+50°C(32°F~122°F), 35%~85%RH
Ozone(O3) Concentration	$\leq 0.05$ ppm
Main Body Material	Non-Flammable ABS
Electrode Material	Tungsten
Weight	0.8kg
Warranty	1 year

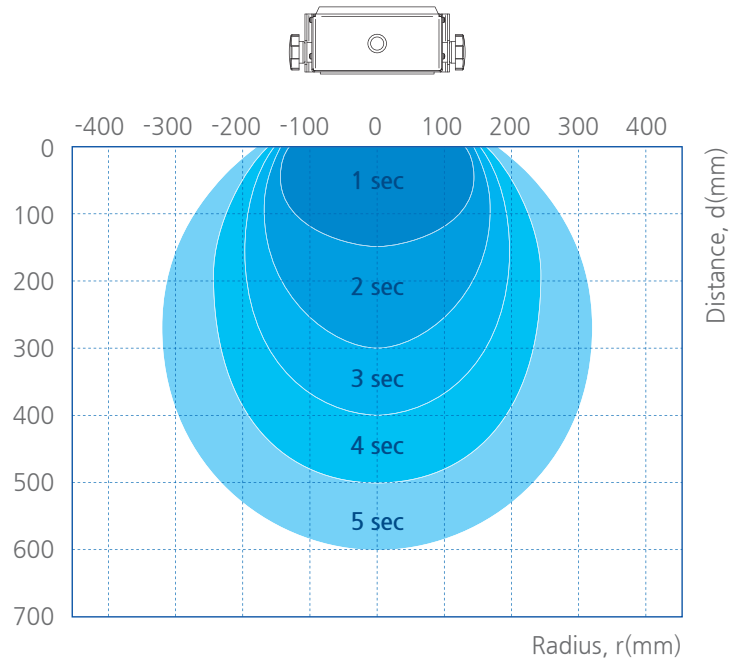
※ 디자인 및 제품 사양은 품질향상을 위해 예고 없이 변경될 수 있습니다.

# Ion Blower

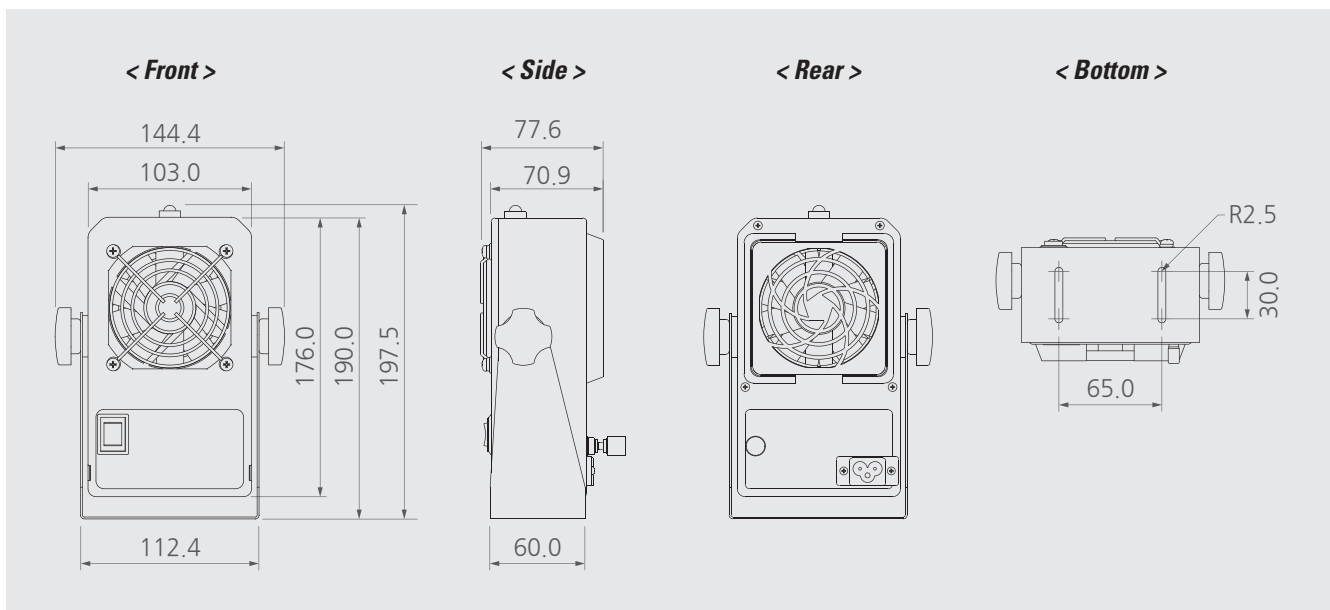
## Electrostatic Total Solution

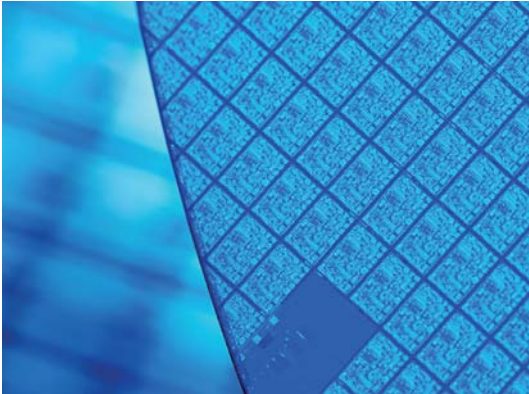
### Decay Time Characteristics

- Model : SBL-18L
- Decay Time :  $\pm 1,000V$  to  $\pm 100V$
- Charge Plate Capacitance : 20pF(150 X 150 mm)
- Temperature & Humidity : 24°C, 50%RH



### Dimensions





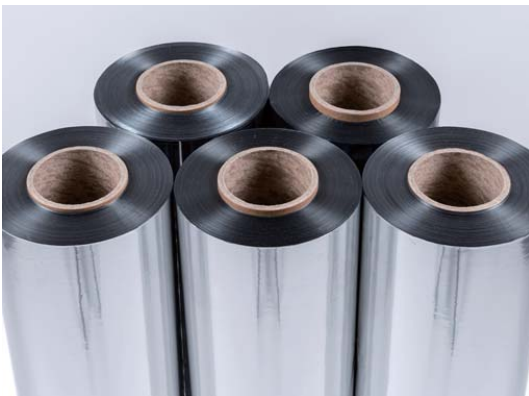
## Semiconductors

반도체의 소형화 및 회로 집적도 증가로 인해 반도체는 정전기에 더욱 취약해졌습니다. 정전기는 반도체 내부 회로를 손상, 파괴하거나 장치 결함을 유발하므로 정전기 제거는 필수입니다.



## Liquid crystal / Organic EL displays

액정 및 유기 EL 디스플레이의 크기와 해상도가 계속 증가하는 만큼 생산 공정에서도 많은 정전기 문제가 발생하고 있습니다. 더 넓어진 표면적에서 얼마만큼 빠르게 정전기를 제거하느냐는 생산 수율과 직결되는 부분이라 매우 중요한 요소입니다.



## Films

필름과 롤러의 압력과 마찰에 의해 발생하는 정전기는 불꽃을 발산하여 필름을 손상(천공)시키거나 이물질 부착, 후가공 시 작업 효율의 하락, 정전기 쇼크로 인한 안전 문제 등을 일으킵니다. 특히 권취 및 권출 시 수십만 kV의 정전기가 발생하는데 선재의 정전기 제거 장치는 이러한 열악한 조건에서도 정전기를 중화시킬 수 있습니다.



## Plastic injection molding

플라스틱 사출 성형 시 마찰과 박리로 인해 많은 양의 정전기가 발생합니다. 이때 발생된 정전기는 사출성형기 내 이물질을 부착하게 해 불량률 유발하며 성형품이 금형에서 분리되지 않게 만들어 수시로 작업자가 분리해야 하는 공수 증가 등 생산 수율 및 효율을 악화시킵니다. 정전기 제거 장치를 사용하면 이러한 문제점을 해결할 수 있습니다.



## Powder

분말 입자들의 마찰로 인해 발생한 정전기는 분말 입자를 투입구 및 용기에 부착하게 만들어 균일한 양으로 포장하는 것을 방해해 생산 효율 및 수율 저하의 원인이 됩니다. 또한 상황에 따라 폭발 사고 등의 심각한 결과를 초래하기도 합니다. 선재의 광조사식 정전기 제거 장치는 분말 입자와 같이 공기 흐름이 없어야 하는 곳의 정전기 문제를 해결할 수 있습니다.



## Printing

종이와 필름에 대전된 정전기로 인해 잉크 번짐, 잉크 비산, 분말 도포 불균일, 용지 2장 이송, 용지 이송 중 부착, 용지 막힘, 용지 경렬 오류 등 다양한 문제가 발생할 수 있습니다. 순차적으로 진행되는 인쇄 공정상 한 공정에서라도 정전기 문제가 발생한다면 차후 공정에도 영향을 끼쳐 시간·금전적인 손해가 일어날 수 있습니다.



## Rechargeable Batteries

이차 전지를 생산하기 위해서는 드라이 클린룸 및 습도가 낮은 환경은 필수입니다. 이러한 환경은 정전기가 발생하기 쉬우므로 정전기를 중화시키기 위한 대책이 필요합니다. 선재의 정전기 제거 장치는 분리막 필름 손상(천공) 및 이물 부착을 방지해 제품 결함은 낮추고 수율은 높일 수 있습니다.



## Coating / Painting

코팅 / 도장은 금속 및 플라스틱 자동차 부품을 비롯한 수많은 응용 분야에서 활용됩니다. 코팅 / 도장 과정에서 발생하는 정전기는 재료가 번지거나 비산되는 원인이 될 수 있으며 이물을 부착시켜 품질을 저하할 수 있습니다. 또한 공정 특성상 다량의 가연성 가스를 포함하고 있어 상황에 따라 폭발 사고 등의 심각한 결과를 초래하기도 합니다. 선재의 정전기 제거 장치는 이러한 문제를 방지하고 품질을 향상할 수 있습니다.