

# High Vacuum Ionizer

# Electrostatic Total Solution

## SHV



Head



Power Controller

## Key Features

- 고진공 환경에서 고속으로 정전기 제거가 가능한 이온 소스
- 동작 지연 없이 실시간 On/Off 제어 가능
- 별도의 공정 가스가 필요하지 않아 Chamber 압력에 영향이 없음
- 자외선 및 유해 파장이 발생하지 않음
- 별도의 냉각 장치가 필요 없음
- 설치 Chamber에 맞춤형 Flange 제공

## Specifications

### • Head

Parameter	Description / Value
Ion Generation Method	Electro-Magnetic Field
Operation Circumstance	$10^{-5} \sim 10^{-8}$ torr
Material	SUS 304, Polycarbonate
Weight	2.86kg
Warranty	1 year

※ 디자인 및 제품 사양은 품질향상을 위해 예고 없이 변경될 수 있습니다.

### • Power Controller

Parameter	Description / Value
Input Power	24Vdc / 2.5A
Output Power	0~5kVdc (Max 2mA)
Input Current	24Vdc, 2.0A
Connection	1:1 Type / 1:2 Type
Interface	Alarm, Interlock, Remote, Status, RS485
Material	EGI (Power Coating)
Weight	2.8kg
Warranty	1 year

※ 디자인 및 제품 사양은 품질향상을 위해 예고 없이 변경될 수 있습니다.

# High Vacuum Ionizer

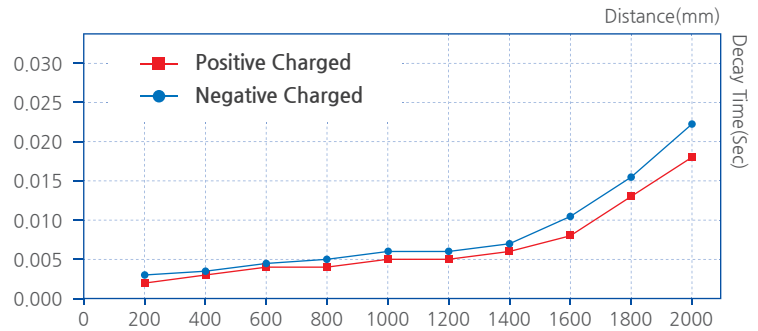
# Electrostatic Total Solution

## Decay Time Characteristics

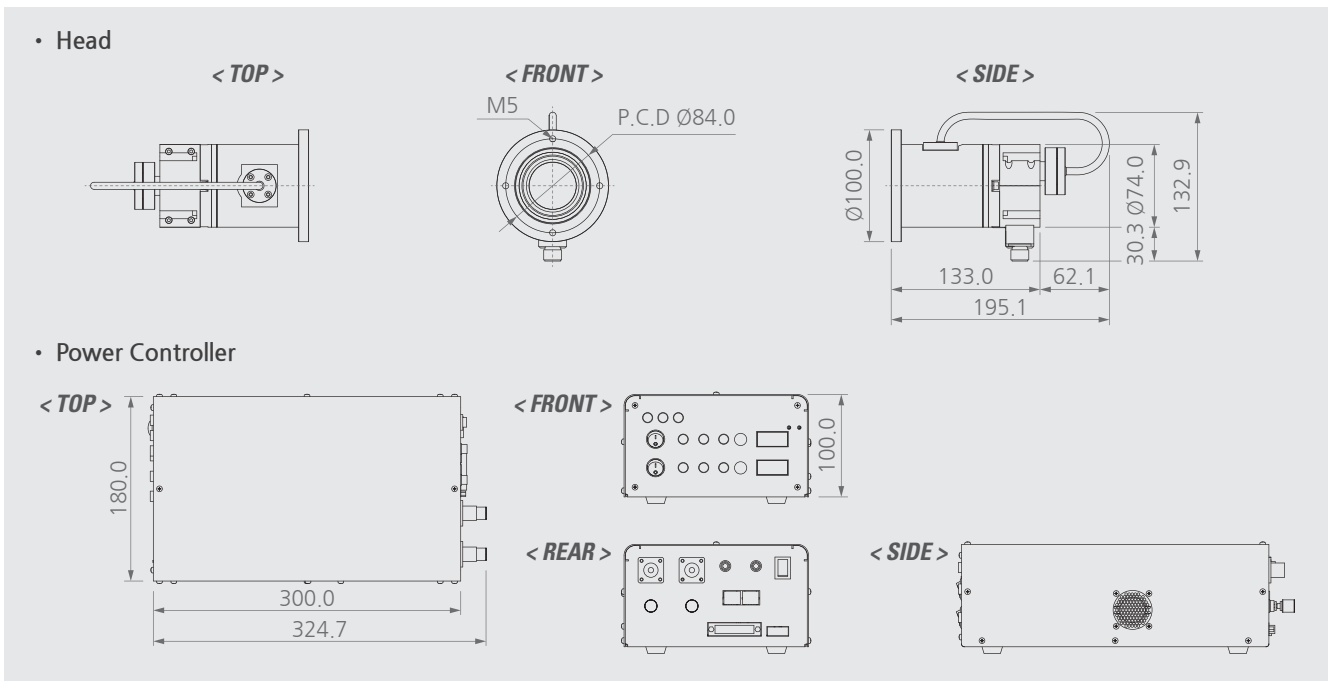
### 거리에 따른 제전 성능

- Vacuum Level :  $3 \times 10^{-7}$  torr
- Charged Voltage :  $\pm 1000V \rightarrow \pm 100V$
- Distance : 200mm ~ 2000mm

※ 우측 데이터는 당사의 테스트 챔버에서 측정된 것이며, 설치 환경 및 조건에 따라 달라질 수 있습니다.



## Dimensions



## 제품 구성

이미지					
품목명	Head	Power Controller	High Voltage Cable(5m) / 2ea	D-Sub Cable(5m)	Terminal Block
품목코드	SHV-H	SHV-P-01	SHC-HV-1-001	SDC-VC-1-001	STB-VC-1-001

## 추가 제품 구성 (Options)

이미지				
품목명	Adapter(DC 24V / 2.5A)	Power Cable(AC 100V) or Power Cable(AC 220V)	Ground Cable(Ø6-Ø4, 1m)	UTP Cable(10m)
품목코드	SAD-MT-3-003	SPC-MT-1-001 or SPC-MT-2-001	SGC-MT-6-001	SUC-B3-1-001