

Instruction Manual **SUNJC**

SXH-10S

為了安全的注意項目應保障使用者的安全、防止財產上的損失。
為了正確的使用請使用前閱讀手冊。

1 為了安全請遵守下列事項

⚠ WARNING

- * 產品不要隨意拆開、修理。會有發生故障、觸電、火災的可能性。需要維修時請聯系本公司。
- * 產品請不要碰到水。可能引起異常動作而發生故障、觸電、火災。
- * 檢查產品或者需要維修時必須關掉電源。有故障、觸電、火災的隱患。
- * 產品必須要固定。產品翻到、落下等而回發生事故的危險。
- * 此產品會產生軟 X線、必須在屏蔽的空間使用。對人體照射會引起危險。
- * 軟射線靜電消除器離子產生管照射的窗在使用鍍金屬。鈹的粉末、吸入會導致呼吸器官障礙。此產品不會產生鈹的煙氣。破壞時會發生的粉末是有害身體的、請注意不要吸收、碰到照射的窗、盡快用水跟肥皂洗。如果照射窗邊臟或破損時請聯系本公司。
- * 請不要在易燃易爆的地方使用。此產品不是防爆型的產品。
- * 此產品是為了產業化而制造的。使用前必須接地。有故障、觸電、火災的可能性。

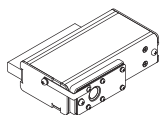
⚠ CAUTION

- * 電源有連接的時候請不要 Head Cable分離。會導致誤動作而發生事故危險。
- * 連接電源之前請確認電源事項。連接超越制定電源範圍時會發生產品故障還有發生事故危險。
- * 連接 Cable請確認手冊的「安裝方法」事項而連接。連接有錯誤時會發生故障而異常動作的可能性。
- * 產品的各種 Cable有斷線的可能性、請注意。電源線和通訊線有破損時及時替換。有故障、火災的可能性。
- * 請不要有震動的場所。有沖擊或震動而會發生產品故障和事故的危險。
- * 請不要使用範圍（消除靜電）之外而使用。產品故障和有事故的危險。
- * 報廢 Head時壹定要申請報廢。有放射線發生裝置的報廢需要另外的申請程序。請向韓國原子能安全研究員(KINS)或者安全管理者詢問或者聯系本公司。

2 確認 Package 內容

▶ 產品部件

產品的 Package包括如下的配件。



Head
SXH-10S
1~4ea

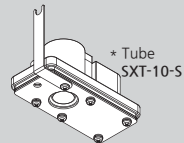


* Fixing Bolt
SFB-XN-1-001
1/4"-20unc x 15L/ 1~4ea
1/4"-20unc x 8L/ 1~4ea
M4 x 0.7Pitch x 10L/ 2~8ea

▶ 增加的产品 Option

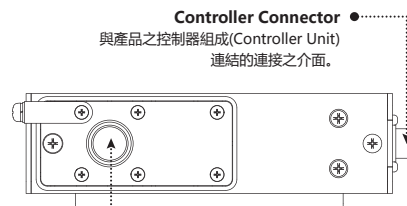
基本的产品构成之外为了强化或增加其他功能可以购买如下的项目。

< 可替换型部件構成 >



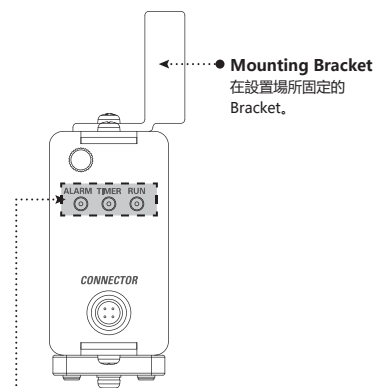
3 各部位的名稱

Bottom



- **Controller Connector**
與產品之控制器組成(Controller Unit) 連結的連接之介面。
- **Soft X-Ray放射部**
透過放射窗放射的軟性 X線。使分子及原子變成離子化生成 (+)Ion和 (-)Ion; 進一步消除靜電。

Rear



Indicator Light

- **ALARM** ALARM LED (紅色燈色) 表示 Head Unit異常動作時之顯示。(其中包括 Head Unit的壽命已到)
- **TIMER** Timer LED (黃色燈色) Tube的使用時間到了、亮橘黃色燈意味著需要替換。
- **RUN** Run LED (藍色燈色) 表示 Head Unit的動作狀態正常。

4 安裝以及連接

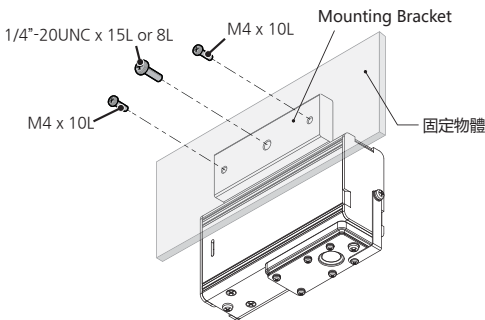
▶ 確認安裝 Head條件

請確認是否滿足如下的安裝條件。

- 屏蔽的空間
- 周圍是否有易燃易爆物體
- 照射窗和帶電體之間沒有障礙物
- 能保障維修的作業空間
- 固定物體是否沒有震動

▶ 固定 Head

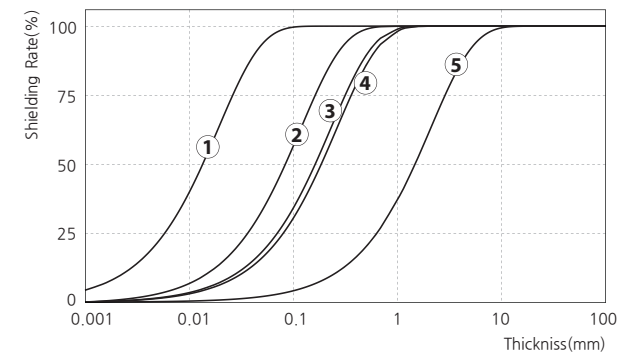
請用提供的固定螺栓把物體固定安裝好。



▶ 屏蔽方法

屏蔽選擇選定

請參考如下圖標選定屏蔽體的材質和厚度。



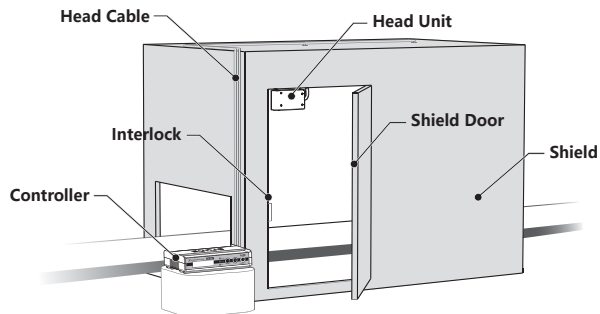
No.	材料	厚度 [mm]
①	SUS	Over 0.3
②	Aluminium	Over 2.0
③	Glass	Over 4.0
④	PVC	Over 4.5
⑤	Acrylic	Over 40.0

⚠ WARNING	* 為了使用者的安全照射軟 X 線的空間臺定屏蔽之後使用。
	* 屏蔽之後 Interlock 接電在出入口門連接、把門打開自動停止軟 X 線。

▶ 安裝屏蔽構成圖

請參考如下安裝構成圖。

請將洩漏放射線量維持 10 μ Sv/hr 以下。(請依各國的標準調整、如韓國：10 μ Sv/hr)



5 解決問題

▶ 申告故障前確認的項目

狀態	確認的項目	解決方案
產品不動作	電源線插頭有沒有拔?	插好電源線插頭之後再啟動。
	Head 的 Alarm LED 是否有亮燈?	購買替換的 Head 來交換。
	是否 Remote Off 狀態?	根據 [Remote 設定] 項目來解開 Remote Off。
	是否 Interlock Off 狀態?	根據 [Interlock 設定] 項目來解開 Interlock On。
	入出信號線的結合線順序是否有錯誤?	請確認有沒有連接錯誤的線。
	請確認各種 Cable 是否有斷線或者破壞?	斷線或者破壞的 Cable 要換同樣的模型來交替。

6 維修保養

⚠ WARNING	* 本產品使用高電壓。維護期間關閉電源以及分離電線。有故障、觸電、火災的危險。
------------------	---

▶ 更換 Tube

Tube 達到了到了使用壽命。應馬上更換 Tube。

! CAUTION	* 請勿在 Tube 分離的狀態下操作產品，會導致故障、觸電、火災的可能性。
	* Tube 工業時會產生熱量。工作時不要觸碰 Tube 會導致燒傷危險。
	* Tube 高壓 Connector 有突出部分。插入時為了防止破壞、維持垂直方向來插入。如果用大的力氣插電會破壞高壓的 Connector。
	* 更換後請查看 Tube 和 Head 頭是不是正確的連接。不是正確的連接會導致接地出現問題。
	* 此產品如果沒正常安裝接地螺絲的話，會發生異常動作以及不良使用之前必須需要確認是否正正常安裝接地螺絲。
	* 固定 Tube 的螺絲之外絕不允許解螺絲。會有故障、觸電、火災的可能性。

① 解開固定 Tube 螺絲

使用 '+' 螺絲刀，依次逆時針方向鬆開 1 號和 2 號螺絲。

② 分離 Tube

如果已經鬆開了管子固定螺絲 (②)，那麼垂直方向拉出管子進行分離。

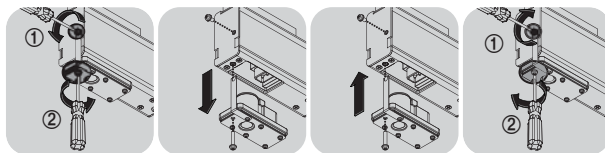
分離後的管子請自行處理或聯繫我們公司。

③ 更換新的 Tube

確認新的管子的高壓連接器方向後，垂直方向推入直至底部。

④ 固定 Tube 螺絲鎖定

組合新的管子後，使用 '+' 螺絲刀，依次順時針方向鎖緊 2 號和 1 號螺絲。

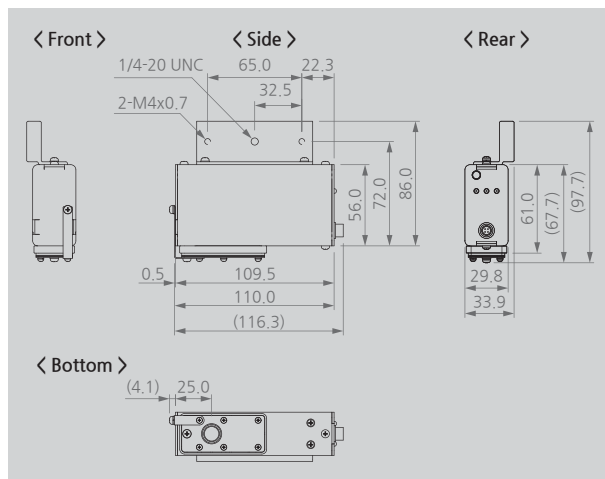


※ Tube 交替之後在 Controller 實行 Tube Reset。

如不做 Reset 的話、替換的 Tube 不動作。

※ 鎖緊螺絲時，請勿施加過多力量。過度的力量可能會導致連接部分損壞。

7 外觀圖



8 規格

Parameter	Description / Value
Ion Generation Method	Soft X-ray
Source	Soft X-ray Tube
Tube Voltage	11kV
Beam Angle	150°
Power Consumption	Max. 10W (Head 1個 為準)
Operation Circumstance	0°C ~ +50°C (32 F ~ 122 F), 35% ~ 85% RH
Weight	0.32kg
Warranty	1 year

※ 為了產品改良的便利、可能不事前告知、而改變產品的外觀和規格。

SUNJE Hi-Tek Co., Ltd.

www.sunstat.com

Head Office & Factory (Busan)
8 Cheongwang-gil, Ilgwang-eup,
Gijang-Gun, Busan, Korea
T) +82-51-720-7500 F) +82-51-720-7501

Sunje Japan Co., Ltd.
Dai 7 Matsuya Bldg 10F 1005 2-23,
Honmachibashi, Chuo-ku, Osaka, Japan
T) +81-6-6949-5001 F) +81-6-6949-5011

Sales Headquarter (Osan)
3rd floor, 129-20, Gyeonggi-daero 632
beon-gil, Osan-si, Gyeonggi-do, Korea
T) +82-31-203-9034 F) +82-31-202-9034

Sunje (SHANGHAI) Trading Co., Ltd.
Block C, 4F, No.482, Hongxu Road, Minhang
District, Shanghai, China
T) +86-21-5433-9761 F) +86-21-5433-9762

Customer Center +82-70-7714-9033
Sales Contact +82-31-203-9034

Sunje Technology Co., Ltd.
2F, No.6, Lane.102, Sinhe Rd, Sinfong Township,
Hsinchu County, Taiwan 30472
T) +886-3-568-7891 F) +886-3-568-7950