

Instruction Manual **SUNJE**

SHV-H

Jap

安全のための注意事項は使用者の安全を守り、財産上の損害を防ぐための内容です。製品の取扱いにつきましては、付属の取扱説明書を良くお読みになりお取扱ください。製品取説の使用法および注意事項を従わないことで発生した事故は当社では責任を負いません。

1 安全のための注意事項

▲ 警告

- * 本装置の改造および修理は絶対に行わないでください。感電・火災をはじめ、故障の原因となる可能性があります。修理が必要な場合、当社に連絡ください。
- * 装置に水が掛からないよう注意してください。動作異常による感電・火災の原因となる可能性があります。
- * メンテナンスの際は必ず装置の電源を切ってから行ってください。感電の危険があります。
- * 装置の取付けの際には、確実に固定されているか十分に確認してください。転倒、落下、異常動作など事故につながる可能性があります。
- * 落下、振動などの衝撃を与えないでください。製品の故障及び破損の恐れがあります。
- * 発火性物質や引火性物質などと同じ場所で使用しないでください。本装置は防爆型ではありません。
- * 常圧で使用しないでください。故障、感電、火災のリスクがあります。

● 注意

- * 電源が印加された状態でHead Cableを分離しないで下さい。誤作動による事故の危険があります。
- * 電源連結前に製品の電源仕様を確認してください。指定された範囲以上の電源入力時製品の故障及び事故の危険があります。
- * ケーブル連結はマニュアルの[取付及び連結]項目を確認し、連結してください。ケーブルの間違った連結は故障及び異常動作の原因になる可能性があります。
- * 電源ケーブル・通信ケーブルなどの各種ケーブルは断線などに注意してください。装置の電源ケーブルおよび通信ケーブルが損傷している場合は交換してください。交換せずにそのまま使用しますと漏電や通信不良による異常動作の原因となる可能性があります。
- * 振動がある場所で設置しないでください。衝撃や振動による製品故障及び事故の危険があります。
- * 決められた使用方法以外の用途で使用しないでください。使用範囲以外の用途で使用されますと、製品の故障や寿命を縮める原因など予想外の問題が起きる可能性があります。
- * 製品に付着されている警告ラベルは確認可能な位置に来るように設置して使用してください。
- * 照射部を素手で触らないでください。汚染による性能低下および不良発生のリスクがあります。
- * 真空フランジ設置部に傷をつけないでください。真空フランジ性能低下及び真空維持に問題が生じる可能性があります。

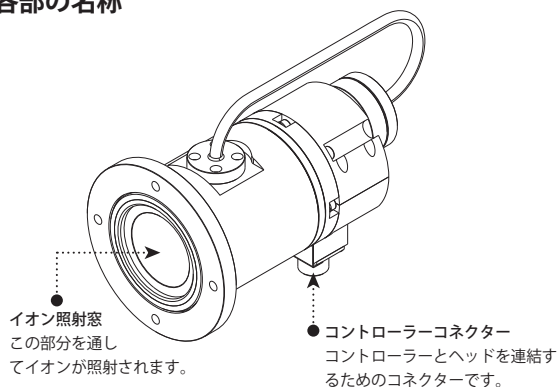
2 パッケージ内容確認

▶ 製品構成

製品のパッケージには以下の製品構成物が含まれております。



3 各部の名称



4 取付及び連結

▶ ヘッド設置条件確認

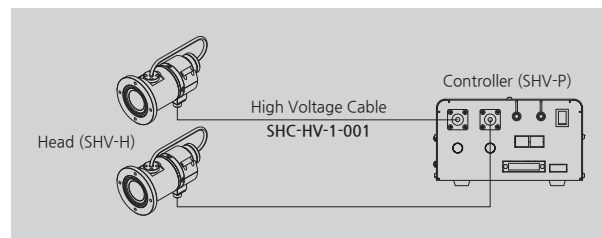
次の設置条件を満足するか確認してください

- 真空空間
- 周囲に発火物及び引火物が無い場所
- 照射窓と帯電物の間に障害物が無い場所
- メンテナンスができる作業空間が確保された場所
- 固定物体に振動が無い場所
- 浮遊物や周囲パーティクルが無い場所

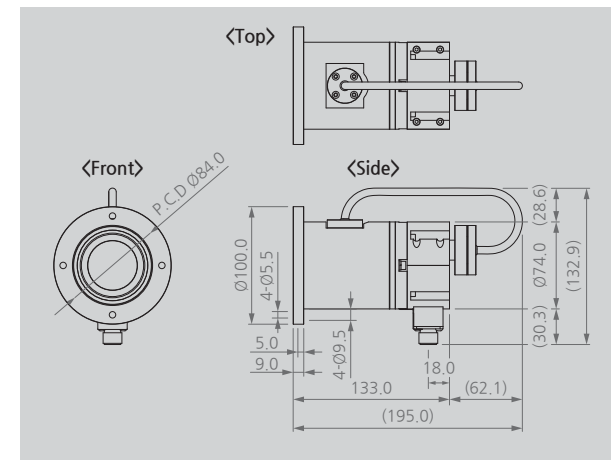
▶ 連結方法

ヘッド連結

Head Cableを利用し、ヘッドとコントローラーを相互連結します。



5 外形図



6 仕様

Parameter	Description / Value
Ion Generation Method	Electro-Magnetic Field
Operation Circumstance	10 ⁻⁵ ~ 10 ⁻⁸ torr
Material	SUS 304, Polycarbonate
Weight	2.86kg
Warranty	1 year

※ デザイン及び製品仕様は品質向上のため予告なく変更される場合があります。

SUNJE Hi-Tek Co., Ltd.

www.sunstat.com

Head Office & Factory (Busan)

8 Cheonggwang-gil, Ilgwang-eup,
Gijang-Gun, Busan, Korea
T) +82-51-720-7500 F) +82-51-720-7501

Sunje (SHANGHAI) Trading Co., Ltd.

205B, Building A, No.1018 Mingzhu Road,
Qingpu District, Shanghai, China
T) +86-21-5433-9761 F) +86-21-5433-9762

Sales Headquarter (Osan)

3rd floor, 129-20, Gyeonggi-daero 632
beon-gil, Osan-si, Gyeonggi-do, Korea
T) +82-31-203-9034 F) +82-31-202-9034

Sunje Technology Co., Ltd.

2F, No.6, Lane.102, Sinhe Rd, Sinfong
Township, Hsinchu County, Taiwan 30472
T) +886-3-568-7891 F) +886-3-568-7950

Customer Center +82-70-7714-9033

Sales Contact +82-31-203-9034