

Instruction Manual **SUNJE**

SHV-H

Tai

為了安全的注意項目應保障使用者的安全、防止財產上的損失。為了正確的使用請使用前閱讀手冊。 我可不負責不遵守產品手冊的使用方法及注意事項而發生的事故。

1 為了安全請遵守下列事項

⚠ WARNING

- * 產品不要隨意拆開、修理。會有發生故障、觸電、火災的可能性。需要維修時請聯繫本公司。
- * 產品請不要碰到水。可能引起異常動作而發生故障、觸電、火災。
- * 檢查產品或者需要維修時必須關掉電源。有故障、觸電、火災的隱患。
- * 產品必須要固定。產品翻到、落下等而回發生事故的危險。
- * 請勿施加墜落、振動等衝擊。有產品故障和損壞的風險。
- * 請不要使用在在起火物、易燃物等危險物存在的地方。本產品不是防爆型產品
- * 請勿在常壓下使用。有故障、觸電和火災的風險。

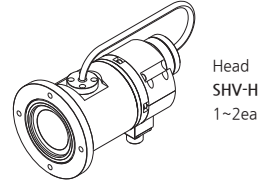
⚠ CAUTION

- * 電源有連接的時候請不要 Output Cable分離。會導致誤動作而發生事故危險。
- * 連接電源之前請確認電源事項。
連接超越制定電源範圍時會發生產品故障還有發生事故危險。
- * 連接 Cable請確認手冊的「安裝方法」事項而連接。
連接有錯誤時會發生故障而異常動作的可能性。
- * 產品的各種 Cable有斷線的可能性、請注意。電源線和通訊線有破損時及時替換。有故障、火災的可能性。
- * 請不要有震動的場所。有衝擊或震動而會發生產品故障和事故的危險。
- * 請不要使用範圍(消除靜電)之外而使用。產品故障和有事故的危險。
- * 請將產品上貼着的警告標籤安裝到可確認的位置後使用。
- * 請勿用裸手觸摸照射窗。有因污染導致性能下降和故障的風險。
- * 請勿在真空凸緣安裝部留下瑕疵。真空凸緣性能低下, 有可能無法維持真空。

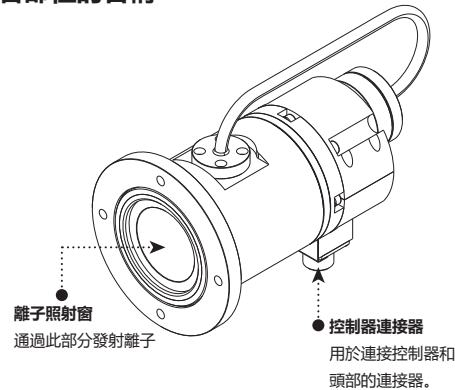
2 確認 Package 內容

▶ 產品部件

產品的 Package包括如下的配件。



3 各部位的名稱



4 安裝以及連接

▶ 確認安裝 Head 條件

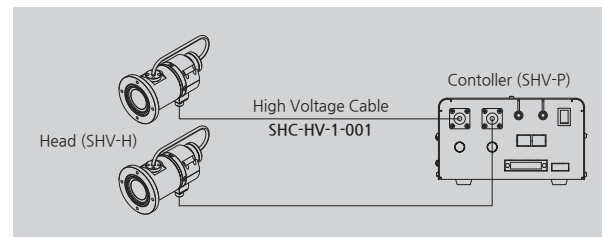
請確認是否滿足如下的安裝條件。

- 真空空間
- 周圍是否有易燃易爆物體
- 照射窗和帶電體之間沒有障礙物
- 能保障維修的作業空間
- 固定物體是否沒有震動
- 漂浮物, 周圍幾乎沒有異物的地方

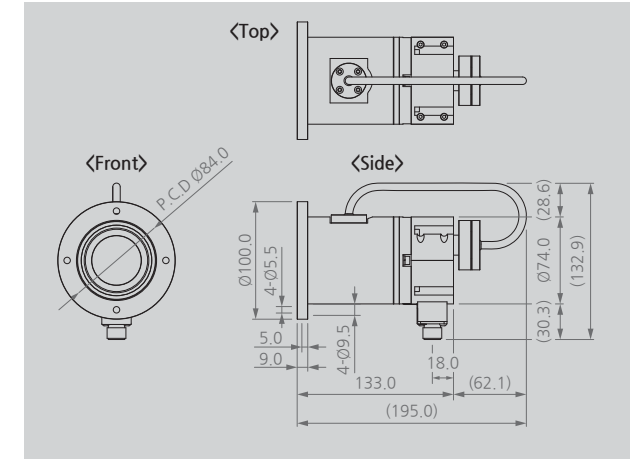
▶ 連接方法

連接 Head

使用 Head Cable 連接頭部和控制器



5 外觀圖



6 規格

Parameter	Description / Value
Ion Generation Method	Electro-Magnetic Field
Operation Circumstance	$10^{-5} \sim 10^{-8}$ torr
Material	SUS 304, Polycarbonate
Weight	2.86kg
Warranty	1 year

* 為了產品改良的便利、可能不事前告知、而改變產品的外觀和規格。

SUNJE Hi-Tek Co., Ltd.

www.sunstat.com

Head Office & Factory (Busan)

8 Cheonggwang-gil, Ilgwang-eup,
Gijang-Gun, Busan, Korea
T) +82-51-720-7500 F) +82-51-720-7501

Sunje (SHANGHAI) Trading Co., Ltd.

205B, Building A, No.1018 Mingzhu Road,
Qingpu District, Shanghai, China
T) +86-21-5433-9761 F) +86-21-5433-9762

Sales Headquarter (Osan)

3rd floor, 129-20, Gyeonggi-daero 632
beon-gil, Osan-si, Gyeonggi-do, Korea
T) +82-31-203-9034 F) +82-31-202-9034

Sunje Technology Co., Ltd.

2F, No.6, Lane.102, Sinhe Rd, Sinfong
Township, Hsinchu County, Taiwan 30472
T) +886-3-568-7891 F) +886-3-568-7950

Customer Center +82-70-7714-9033

Sales Contact +82-31-203-9034