

# Instruction Manual **SUNJC**

**SBP-2S**



안전을 위한 주의사항은 사용자의 안전을 지키고, 재산상의 손해 등을 막기 위한 내용입니다. 제품을 사용하기 전에 제품 매뉴얼을 정독한 후 올바르게 사용하여 주십시오.

## 1 안전을 위한 주의 사항

### ⚠ 경고

- \* 제품을 임의로 개조, 수리하지 마십시오. 고장, 감전, 화재의 위험이 있습니다. 수리가 필요한 경우 당사로 연락하여 주십시오.
- \* 제품에 물이 닿지 않도록 주의하십시오. 이상 작동에 의한 고장, 감전, 화재의 위험이 있습니다.
- \* 제품의 점검 및 보수를 할 경우에는 반드시 주 전원을 차단하여 주십시오. 고장, 감전, 화재의 위험이 있습니다.
- \* 제품은 확실하게 고정해 주십시오. 제품의 전도, 낙하 등으로 인한 사고의 위험이 있습니다.
- \* 발화물, 인화물 등의 위험물이 존재하는 장소에서는 사용하지 마십시오. 본 제품은 방폭형 제품이 아닙니다.
- \* 본 제품은 산업용으로 제조된 제품입니다. 사용 전 검사하여 주십시오. 고장, 감전, 화재의 위험이 있습니다.

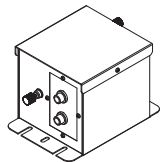
### ! 주의

- \* 전원이 인가된 상태에서 제품과 Ionizer를 분리하지 마십시오. 오작동으로 인한 사고의 위험이 있습니다.
- \* 전원 연결 전에 제품의 전원 사양을 확인해 주십시오. 지정된 범위를 벗어나는 전원을 입력할 경우 제품 고장 및 사고의 위험이 있습니다.
- \* Cable 연결은 매뉴얼의 「설치 및 연결」 항목을 확인하고 연결해 주십시오. 연결이 잘못되면 고장 및 이상 동작의 가능성이 있습니다.
- \* 제품의 각종 Cable은 단선의 우려가 있으니 주의하십시오. Cable이 손상되었을 경우 즉시 교체하여 주십시오. 고장, 화재의 위험이 있습니다.
- \* 진동이 있는 장소에 설치하지 마십시오. 충격이나 진동으로 인한 제품 고장 및 사고의 위험이 있습니다.
- \* 사용 범위(정전기 제거) 외의 용도로 사용하지 마십시오. 제품 고장 및 사고의 위험이 있습니다.

## 2 패키지 내용 확인

### ▶ 제품 구성

제품의 패키지에는 아래와 같은 제품 구성물이 포함되어 있습니다.



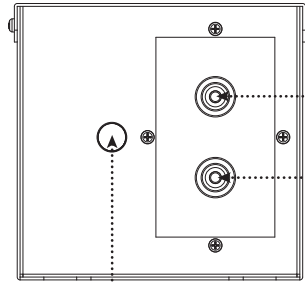
Power Controller  
SBP-2S  
1ea



Ground Cable  
SGC-MT-6-001  
1m / Ø4-Ø6[mm] /  
1ea

## 3 각 부분의 명칭

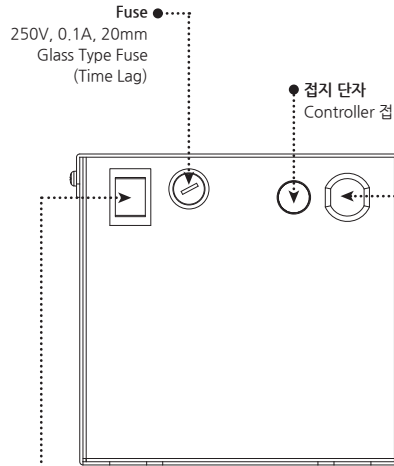
### 전면 부분



● H/V Connector  
Ion Bar에 고전압을 공급하는 Connector입니다.

● 접지 단자  
Ion Bar 접지 시 사용합니다.

### 후면 부분



● Fuse  
250V, 0.1A, 20mm  
Glass Type Fuse  
(Time Lag)

● 접지 단자  
Controller 접지 시 사용합니다.

● Power Inlet  
전원 공급 시  
사용합니다.

● 전원 스위치  
전원을 공급/차단하는 스위치입니다.

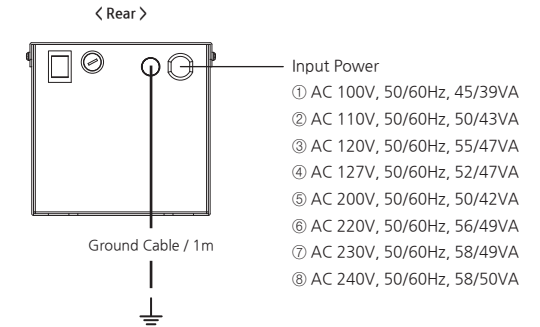
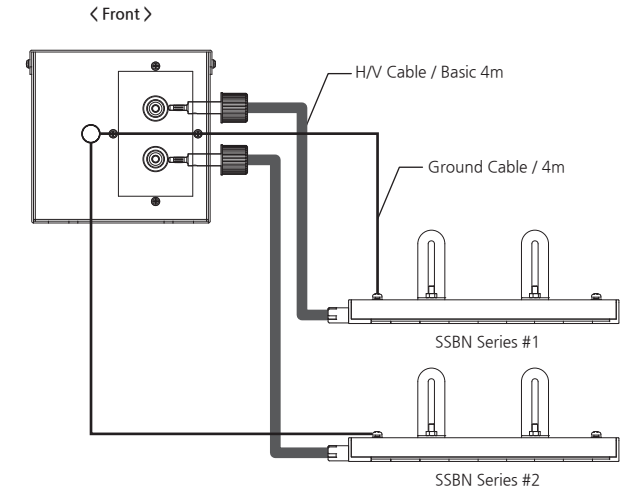
## 4 설치 및 연결

### ! 주의

- \* Cable이 지속적인 스트레스를 받는 장소에는 설치하지 마십시오. 단선에 의한 고장, 감전, 화재의 위험이 있습니다.
- \* 전원사양을 확인하시고 올바른 전원을 공급하여 주십시오. 잘못 연결 시 화재 및 감전의 원인이 됩니다.
- \* 감전 예방 및 정확한 동작을 위하여 반드시 접지하여 사용해 주십시오.
- \* 방전침은 매우 날카롭습니다. 방전침에 손가락 등 신체를 직접 접촉하지 마십시오. 상처를 입을 수 있습니다.

### ▶ Ion Bar 연결 방법

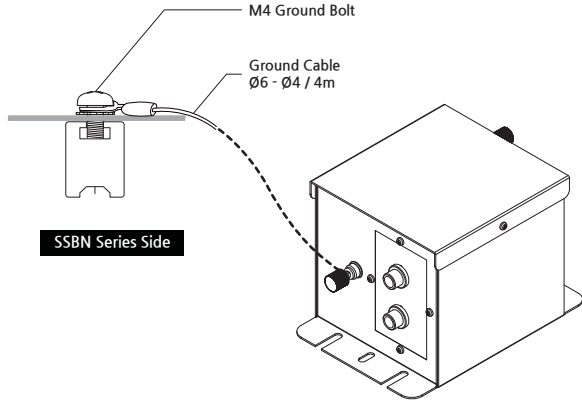
※ SBP-2S는 SSBN Series 전용 Power Controller입니다.



▶ Ground 연결

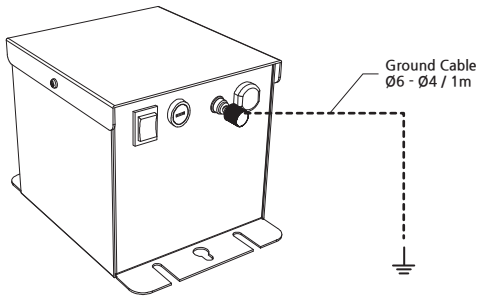
기능접지

Power Controller의 앞면 접지 단자와 SSBN Series의 M4 Ground Bolt를 접지선으로 연결하여 기능접지 하십시오.  
단, 금속 고정물체가 접지되어 있는 경우 기능접지는 하지 않으셔도 무관합니다.



안전접지

전원접지가 없을 경우 Controller 뒷면의 접지단자를 이용하여 안전접지하십시오.

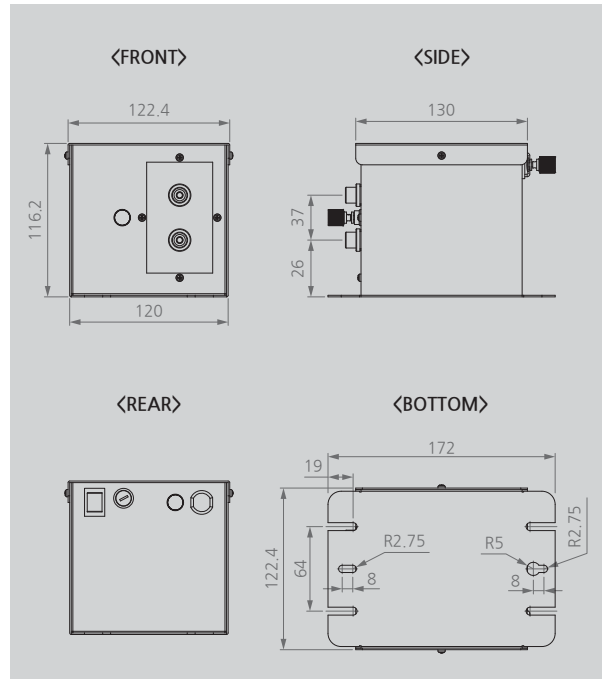


5 문제 해결

▶ 고장신고 전 확인사항

증상	확인사항	조치사항
제품이 동작하지 않습니다.	전원 플러그가 빠져 있습니까?	전원 플러그를 꽂은 후 다시 작동시켜 보십시오.
	사양범위를 벗어난 전원이 입력되어 있습니까?	「설치 및 연결」 항목을 참조하여 사양범위의 전원을 바르게 입력합니다.
	컨트롤러 후면의 전원 스위치가 꺼져 있습니까?	전원 스위치를 켭니다.
	퓨즈가 단선 되었습니까?	사양에 맞는 퓨즈로 교체 합니다. (250V, 0.1A, 20mm, Time Lag)
제전이 되지 않습니다.	설치장소의 온습도가 너무 높거나 낮습니까?	사양범위의 환경에 설치합니다.
제전 성능이 저하 되었습니다.	접지되지 않았습니까?	「설치 및 연결」 항목을 참조하여 바르게 접지합니다.
	각종 Cable이 단선되거나 손상된 것은 아닙니까?	단선되거나 손상된 Cable을 동일 사양으로 교체합니다.

6 외형도



7 사양

Parameter	Description / Value								
Input Power	AC 100/110/120/127/200/220/230/240V, 50/ 60Hz								
Power Consumptions	Voltage	100	110	120	127	200	220	230	240
	50Hz	45VA	45VA	45VA	45VA	45VA	45VA	45VA	45VA
	60Hz	39VA	39VA	39VA	39VA	39VA	39VA	39VA	39VA
Output Port	2 Ports								
Output Voltage	AC 7kV ±7% (Max.)								
Operation Circumstance	0℃ ~ +50℃(32 F ~ 122 F), 35% ~ 85% RH								
Weight	3.2kg								
Cover Material	EGI(Electrolytic Galvanized Iron)								
Mounting Method	Desktop or Wall Mount								
Warranty	1 Year								

\* 디자인 및 제품 사양은 품질향상을 위해 예고 없이 변경될 수 있습니다.

SUNJE Hi-Tek Co., Ltd.

www.sunstat.com

(주) 선재하이테크 본사  
부산광역시 기장군 일광읍 청광길 8  
T) 051-720-7500 F) 051-720-7501

Sunje (SHANGHAI) Trading Co., Ltd.  
205B, Building A, No.1018 Mingzhu Road,  
Qingpu District, Shanghai, China  
T) +86-21-5433-9761 F) +86-21-5433-9762

영업본부  
경기도 오산시 경기대로 632번길  
129-20 3층  
T) 031-203-9034 F) 031-202-9034

Sunje Technology Co., Ltd.  
2F, No.6, Lane.102, Sinhe Rd, Sinfong  
Township, Hsinchu County, Taiwan 30472  
T) +886-3-568-7891 F) +886-3-568-7950

고객센터 070-7714-9033

영업상담 031-203-9034