

# Instruction Manual **SUNJC**

## SBP-2S

為了安全的注意項目應保障使用者的安全、防止財產上的損失。  
為了正確的使用請使用前閱讀手冊。

### 1 為了安全請遵守下列事項

#### ⚠ WARNING

- \* 請勿擅自拆卸本產品、會造成產品故障、人員觸電甚至火災、並且不予保修。如果需要維修、請直接聯繫我們。
- \* 請勿讓產品觸碰到水、否則會發生異常導致觸電或者火災。
- \* 檢查或者更換產品時、務必切斷電源、否則可能會造成觸電或火災。
- \* 嚴禁任意不當使用產品、異常動作會發生事故。
- \* 嚴禁在危險的環境下使用（如易燃易爆環境）、本產品不是防爆型產品。
- \* 本產品是專門為一般工業設計生產的、任何非正常的的使用會有故障、觸電、火災的隱患。

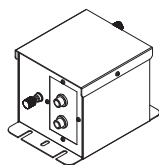
#### ⚠ CAUTION

- \* 在有電的情況下不要分離產品跟控制器。會發生事故。
- \* 接通電源前請檢查電源規格、任何不符合標準的電源供給會造成產品故障甚至造成事故。
- \* Cable連接確認Manual的「安裝及連接」項目來正確的連接產品。連接錯誤會導致產品的故障。
- \* 若產品的電源線或信號線有破損請立即更換、否則容易產生漏電、通訊不良、動作異常的問題。
- \* 請不要安裝在振動的環境下、會造成產品的移位、掉落、異常故障的發生。
- \* 嚴禁使用消除靜電以外的用途。

### 2 確認 Package內容

#### ▶ 產品部件

產品的 Package包括如下的配件。



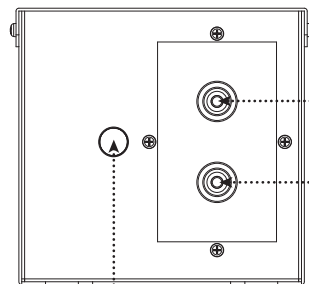
Power Controller  
SBP-2S  
1ea



Ground Cable  
SGC-MT-6-001  
1m /Ø4-Ø6[mm] /  
1ea

### 3 各部位的名稱

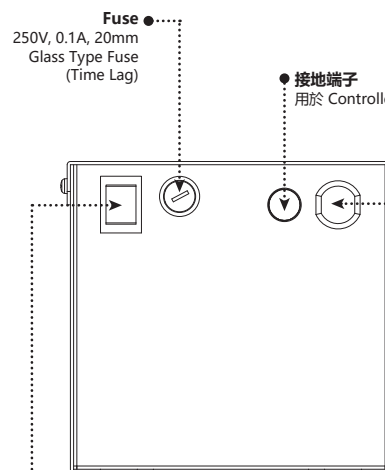
#### 前面部



● **H/V Connector**  
此是在 Ion Bar上輸入高電壓的 Connector。

● **接地端子**  
用於 Ion Bar接地。

#### 後面部



● **Fuse**  
250V, 0.1A, 20mm  
Glass Type Fuse  
(Time Lag)

● **接地端子**  
用於 Controller接地。

● **Power Inlet**  
提供電源的時候使用。

● **Power Switch**  
控制器產品的電源開 / 關的接口。

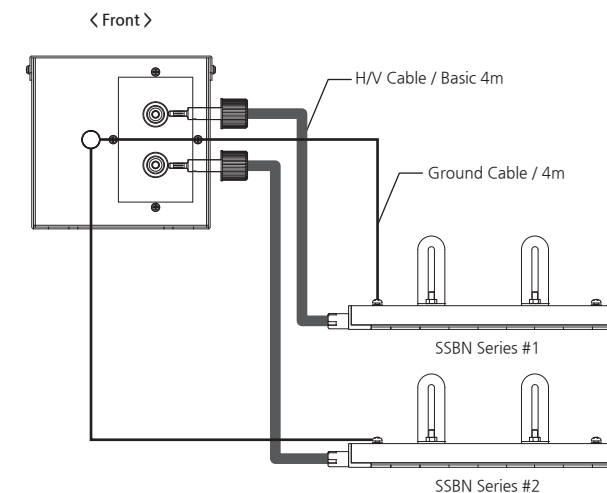
### 4 安裝以及連接

#### ⚠ CAUTION

- \* 不要在受到持續的壓力的場所中設置。會導致單線故障、火災、觸電風險。
- \* 先確認產品及電源規格後輸入電源。若連接錯誤、有可能會發生火災及觸電事故。
- \* 正確的預防及觸電動作而必須使用接地。
- \* 放電針非常尖銳、請勿觸碰、如直接用手指接觸放電針、可能會導致受傷。

#### ▶ Ion Bar連接方法

※ SBP-2S是 SSBN Series專用的 Power Controller。

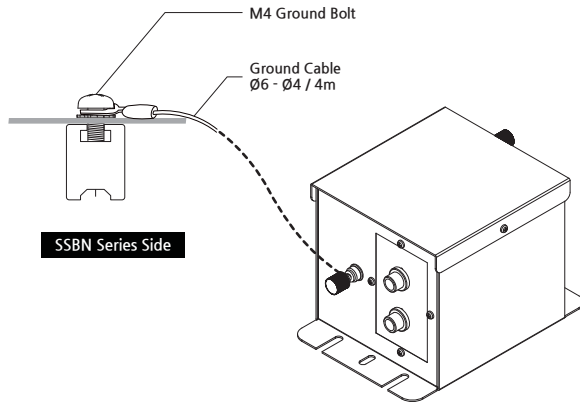


- Input Power
- ① AC 100V, 50/60Hz, 45/39VA
  - ② AC 110V, 50/60Hz, 50/43VA
  - ③ AC 120V, 50/60Hz, 55/47VA
  - ④ AC 127V, 50/60Hz, 52/47VA
  - ⑤ AC 200V, 50/60Hz, 50/42VA
  - ⑥ AC 220V, 50/60Hz, 56/49VA
  - ⑦ AC 230V, 50/60Hz, 58/49VA
  - ⑧ AC 240V, 50/60Hz, 58/50VA

► 連接 Ground

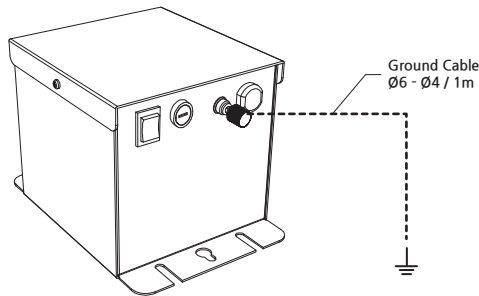
功能接地

使用接地線將 Power Controller前面部的接地端子與 SSBN Series Bar的 M4 Mount Bolt 連結做功能接地。  
但、若金屬固定物體已接地、不需要功能接地。



安全接地

若沒有電源接地、用 Controller背部的接地端子施行安全接地。

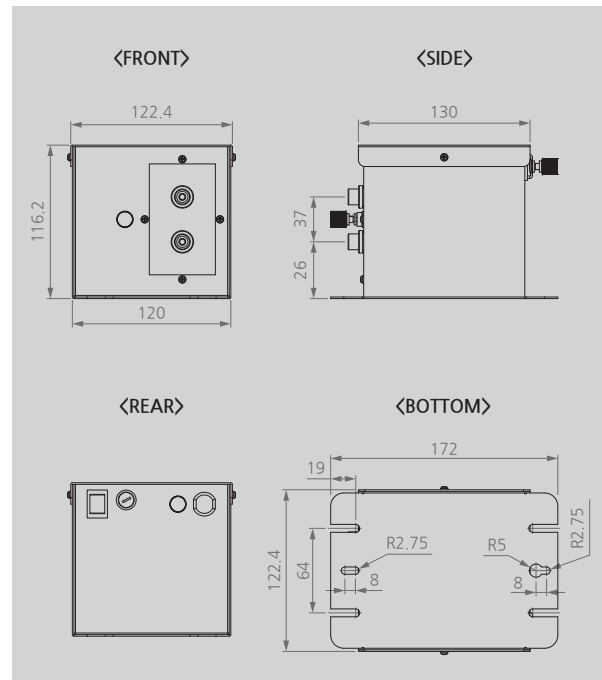


5 解決問題

► 申告故障前確認的項目

狀態	確認的項目	解決方案
產品不動作	電源線插頭有沒有拔?	插好電源線插頭之後再啟動。
	是否插使用範圍以外的電源?	根據「設置以及連接」項目選擇正確的電源輸入。
	檢查離子風扇後面板上的電源開關關閉?	打開電源開關。
	Fuse 是否有斷線?	請替換符合配置的 Fuse。(250V, 0.1A, 20mm, Time Lag)
無法中和離子	安裝場所的溫度和濕度是否高低?	按照規格環境來安裝。
除靜電功能減低	沒有接地?	根據「連接接地和電源」項目以正確的方法接地。
	請確認各種 Cable 是否有斷線或者破壞?	斷線或者破壞的 Cable 要換同樣的模型來交替。

6 外觀圖



7 規格

Parameter	Description / Value								
Input Power	AC 100/110/120/127/200/220/230/240V, 50/ 60Hz								
Power Consumptions	Voltage	100	110	120	127	200	220	230	240
	50Hz	45VA	45VA	45VA	45VA	45VA	45VA	45VA	45VA
	60Hz	39VA	39VA	39VA	39VA	39VA	39VA	39VA	39VA
Output Port	2 Ports								
Output Voltage	AC 7kV ±7% (Max.)								
Operation Circumstance	0°C ~ +50°C(32 F ~ 122 F), 35% ~ 85% RH								
Weight	3.2kg								
Cover Material	EG(Electrolytic Galvanized Iron)								
Mounting Method	Desktop or Wall Mount								
Warranty	1 Year								

※ 為了產品改良的便利、可能不事前告知、而改變產品的外觀和規格。

SUNJE Hi-Tek Co., Ltd.

www.sunstat.com

Head Office & Factory (Busan)  
8 Cheonggwang-gil, Ilgwang-eup,  
Gijang-Gun, Busan, Korea  
T) +82-51-720-7500 F) +82-51-720-7501

Sunje (SHANGHAI) Trading Co., Ltd.  
205B, Building A, No.1018 Mingzhu Road,  
Qingpu District, Shangha, China  
T) +86-21-5433-9761 F) +86-21-5433-9762

Sales Headquarter (Osan)  
3rd floor, 129-20, Gyeonggi-daero 632  
beon-gil, Osan-si, Gyeonggi-do, Korea  
T) +82-31-203-9034 F) +82-31-202-9034

Sunje Technology Co., Ltd.  
2F, No.6, Lane.102, Sinhe Rd, Sinfong  
Township, Hsinchu County, Taiwan 30472  
T) +886-3-568-7891 F) +886-3-568-7950

Customer Center +82-70-7714-9033 Sales Contact +82-31-203-9034