

SIB5S-C Series

UL 인증을 획득한 Controller 일체형 Ion Bar. 장시간 사용에도 안정적인 성능과 일정한 Ion Balance가 유지되며 디지털 제어 시스템을 갖추고 있어 코로나 방전 손실을 최소화한 제품입니다.

Key Features

- UL 인증 제품(24년 1월부터 판매 개시)
- 장시간 사용에도 안정적인 Ion Balance
- 고주파 실험을 통한 낮은 Peak Voltage 구현
- 코로나 방전손실을 감소시켜 Ion 생성률을 향상
- 방전침의 마모 및 오염 최소화를 통한 관리의 편리성 향상
- Tip Cleaning Alarm (Timer를 내장하여 침 청소 주기 설정 가능)
- 방전침 교체 및 청소가 간편한 One-Touch 방식



※ UL 인증 제품이란?

미국의 공식 인증 기관인 UL의 인증을 받은 제품입니다. UL은 제품 성능 및 안전에 관한 다양한 표준을 개발하고 인증을 수여하는 미국의 최고위 인증기관입니다.

Specifications

Parameter	Description / Value	
Input Power	DC 24V (±5%)	
Power Consumption	Max. 4.8W	
Current Consumption	Max. 200mA	
High Voltage	Pulse AC 11.5kV	
Ion-Generation Method	Corona discharge Pulse AC	
Structure	Capacity coupled	
Connector	Power(DC24V) : RJ45 RS-485 & Interface : RJ45	
Operating Distance	50~2,000mm	
Air Purge Supply Pressure	0.1 ~ 0.5MPa (CDA, N ₂ [Need to be no dew condensation])	
Operation Circumstance	0℃ ~ +50℃(32℉ ~ 122℉), 35% ~ 85% RH	
Ozone(O ₃) Concentration	≤0.05ppm	
Main Body Material	Non-Flammable ABS (Level V0)	
Electrode Material	Standard : Tungsten Option : Silicon / Titanium	
Electrode Replacement	Cartridge type	
Model Line Up	400mm~ 3000mm	
Function	Alarm	Over Discharge Alarm Tip Cleaning Timer Alarm
	Interface	- Run/Stop State : Run-Closed / Stop-Open - Over Discharge Alarm : Normal-Open / Alarm-Closed - Tip Cleaning Timer Alarm : Normal-Open / Alarm-Closed - Remote Input : DC 24V (15mA)
	Communication	RS485
Option	SBP-RD (DC Power Supply)	
Warranty	1 year	

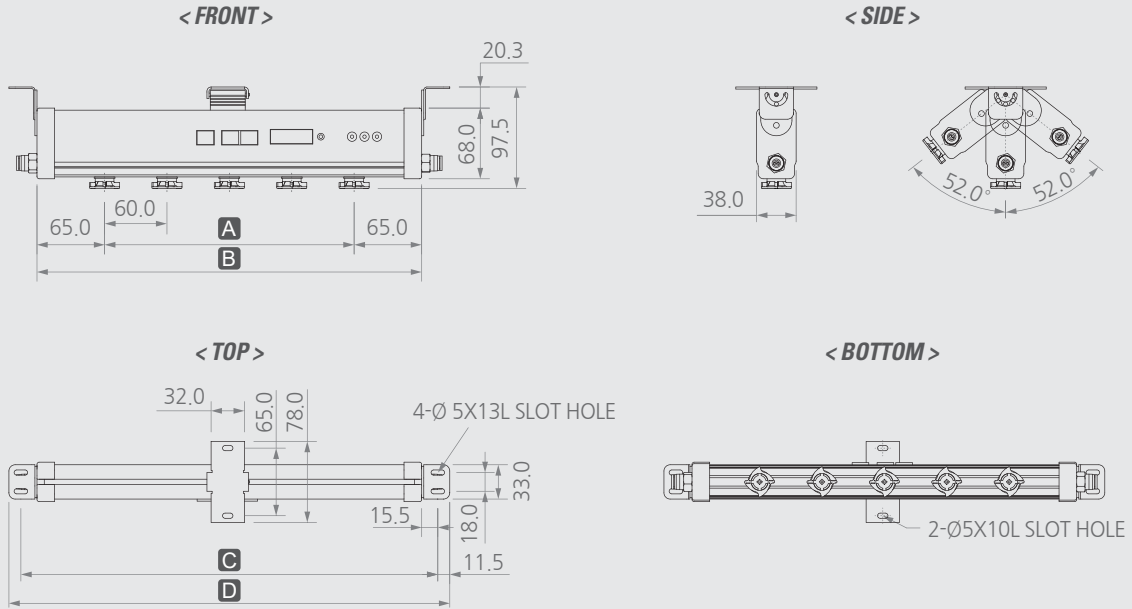
※ 방전침 사양에 따라 제품 형번이 다릅니다. ex) Tungsten : SIB5-****S-C / Silicon : SIB5-****S-C-SI / Titanium : SIB5-****S-C-TI

※ 디자인 및 제품 사양은 품질향상을 위해 예고 없이 변경될 수 있습니다.

Ion Bar

Electrostatic Total Solution

Dimensions



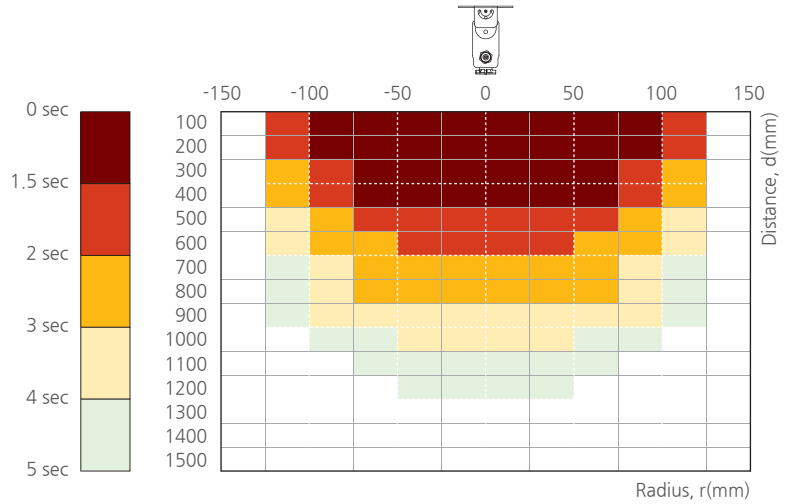
No.	Model No.	Tip Q'TY	A	B	C	D	Middle BKT Q'TY
1	SIB5-400S-C	5	240	370	401	424	-
2	SIB5-500S-C	7	360	490	521	544	-
3	SIB5-600S-C	9	480	610	641	664	-
4	SIB5-700S-C	11	600	730	761	784	-
5	SIB5-900S-C	13	720	850	881	904	-
6	SIB5-1000S-C	15	840	970	1001	1024	-
7	SIB5-1100S-C	17	960	1090	1121	1144	-
8	SIB5-1200S-C	19	1080	1210	1241	1264	-
9	SIB5-1300S-C	21	1200	1330	1361	1384	-
10	SIB5-1500S-C	23	1320	1450	1481	1504	1
11	SIB5-1600S-C	25	1440	1570	1601	1624	1
12	SIB5-1700S-C	27	1560	1690	1721	1744	1
13	SIB5-1800S-C	29	1680	1810	1841	1864	1
14	SIB5-1900S-C	31	1800	1930	1961	1984	1
15	SIB5-2100S-C	33	1920	2050	2081	2104	2
16	SIB5-2200S-C	35	2040	2170	2201	2224	2
17	SIB5-2300S-C	37	2160	2290	2321	2344	2
18	SIB5-2400S-C	39	2280	2410	2441	2464	2
19	SIB5-2500S-C	41	2400	2530	2561	2584	2
20	SIB5-2700S-C	43	2520	2650	2681	2704	2
21	SIB5-2800S-C	45	2640	2770	2801	2824	2
22	SIB5-2900S-C	47	2760	2890	2921	2944	2
23	SIB5-3000S-C	49	2880	3010	3041	3064	2

Ion Bar

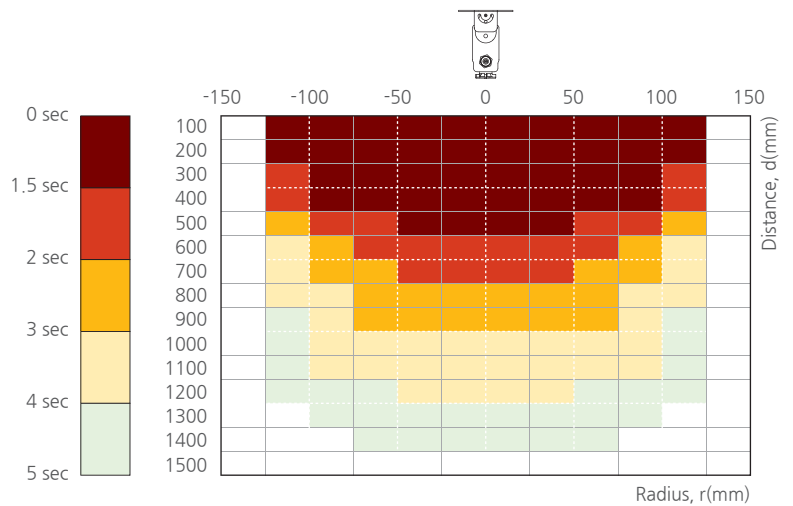
Electrostatic Total Solution

Decay Time Characteristics

- Model : SIB5-1000S-C
- Socket : Clean Socket (2-Hole-0.2)
- 유 량 : 56LPM
- Air Pressure : 0.3MPa
- Decay Time : $\pm 1,000V$ to $\pm 100V$
- Temperature & Humidity : $24^{\circ}C \pm 1^{\circ}C$, 40% $\pm 2\%$ RH
- Charge Plate Capacitance : 20pF (150 X 150 mm)
- Frequency : 260Hz



- Model : SIB5-1000S-C
- Socket : Clean Socket (4-Hole-0.2)
- 유 량 : 100LPM
- Air Pressure : 0.3MPa
- Decay Time : $\pm 1,000V$ to $\pm 100V$
- Temperature & Humidity : $24^{\circ}C \pm 1^{\circ}C$, 40% $\pm 2\%$ RH
- Charge Plate Capacitance : 20pF (150 X 150 mm)
- Frequency : 260Hz



- Model : SIB5-1000S-C
- Socket : Clean Socket (4-Hole-0.2 X 0.4)
- 유 량 : 165LPM
- Air Pressure : 0.3MPa
- Decay Time : $\pm 1,000V$ to $\pm 100V$
- Temperature & Humidity : $24^{\circ}C \pm 1^{\circ}C$, 40% $\pm 2\%$ RH
- Charge Plate Capacitance : 20pF (150 X 150 mm)
- Frequency : 260Hz

