

Instruction Manual **SUNJE**

SVH-M24



안전을 위한 주의사항은 사용자의 안전을 지키고, 재산상의 손해 등을 막기 위한 내용입니다. 제품을 사용하기 전에 제품 매뉴얼을 정독한 후 올바르게 사용하여 주십시오. 제품 매뉴얼의 사용방법 및 주의사항을 따르지 않아 발생한 사고는 당사에서 책임지지 않습니다.

1 안전을 위한 주의 사항

▲ 경고

- * 제품을 임의로 개조, 수리하지 마십시오. 고장, 감전, 화재의 위험이 있습니다. 수리가 필요한 경우 당사로 연락 주십시오. <임의 분해 시 A/S 불가>
- * 제품에 물이 닿지 않도록 주의하십시오.
- * 이상 작동에 의한 고장, 감전, 화재의 위험이 있습니다.
- * 제품의 점검 및 보수를 할 경우에는 반드시 주 전원을 차단하여 주십시오. 고장, 감전, 화재의 위험이 있습니다.
- * 제품은 확실하게 고정해 주십시오. 제품의 진동, 낙하 등으로 인한 사고의 위험이 있습니다.
- * 낙하, 진동 등의 충격을 가하지 마십시오. 강한 진동이나 충격을 주게되면 음극이 손상되어 자외선 출력 안정성의 열화 및 수명 감소의 원인이 되며 광원내장 램프의 파손으로 이어질 수 있습니다.
- * 파손 시 파편 등으로 인해 다칠 수 있습니다. 주의해서 폐기처리 해 주십시오.
- * 발화물, 인화물 등의 위험물이 존재하는 장소에서는 사용하지 마십시오. 본 제품은 방폭형 제품이 아닙니다.
- * 본 제품은 눈이나 피부에 유해한 자외선을 방출합니다. 점등 중에 광원부를 직시하거나 피부에 닿게 되면 염증을 일으킬 수 있습니다. 점등 중에는 차폐 보호구를 입고 취급해 주십시오.
- * 플라스틱 등 피조체에 황변 열화 등의 영향을 주는 경우가 있습니다. 사용 전 문제 유무를 확인하고 사용해 주십시오.
- * 대기 중에서 점등 시, 광원부에 오존이 생성됩니다. 환기를 충분히 해 주십시오.

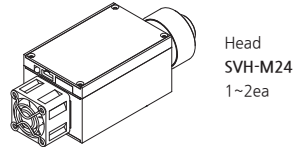
㉠ 주의

- * 전원이 인가된 상태에서 Head Cable을 분리하지 마십시오. 오작동으로 인한 사고의 위험이 있습니다.
- * 전원 연결 전에 제품의 전원 사양을 확인해 주십시오. 지정된 범위를 벗어나는 전원을 입력할 경우 제품 고장 및 사고의 위험이 있습니다.
- * Cable 연결은 매뉴얼의 「설치 및 연결」 항목을 확인하고 연결해 주십시오. 연결이 잘못되면 고장 및 이상 동작의 가능성이 있습니다.
- * 제품의 각종 Cable은 단선의 우려가 있으니 주의하십시오. 전원선 및 통신선이 손상되었을 경우 즉시 교체하여 주십시오. 고장, 화재의 위험이 있습니다.
- * 진동이 있는 장소에 설치하지 마십시오. 충격이나 진동으로 인한 제품 고장 및 사고의 위험이 있습니다.
- * 사용 범위(정전기 제거) 외의 용도로 사용하지 마십시오. 제품 고장 및 사고의 위험이 있습니다.
- * 제품에 붙어있는 경고라벨은 확인 가능한 위치에 오도록 설치하여 사용해 주십시오.
- * 본 제품은 높은 에너지의 자외선을 방출합니다. 사용환경에 따라 광화학반응(CVD)에 의해 방사 창부의 광 투과성을 저하시키는 막이 형성될 수 있어 고진공, 불활성 가스에서 점등을 추천합니다.
- * 광조사 창부분은 맨손으로 만지지 마십시오. 지문이나 이물질이 묻으면 VUV 출력 강도가 저하 될 수 있습니다.
- * 진공 플랜지 설치부에 흠집을 내지 않아 주십시오. 진공 플랜지 성능 저하 및 진공 유지가 되지 않을 가능성이 있습니다.

2 패키지 내용 확인

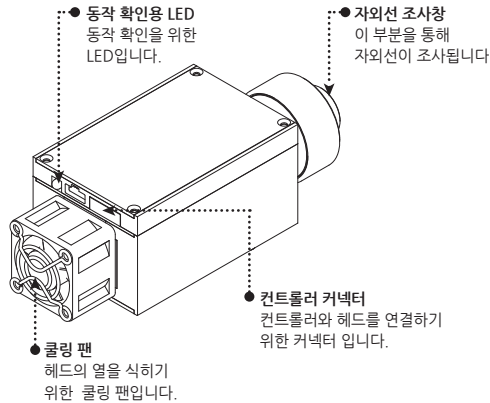
▶ 제품 구성

제품의 패키지에는 아래와 같은 제품 구성물이 포함되어 있습니다.

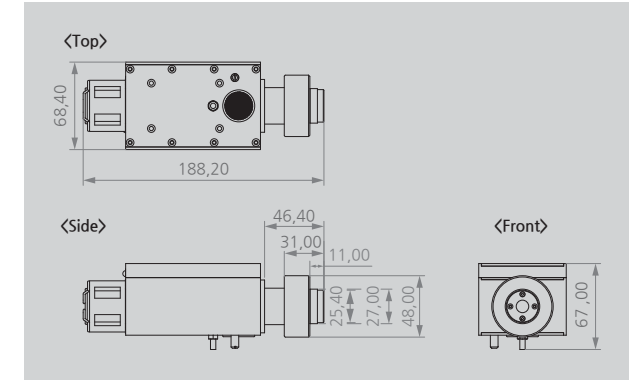


Head
SVH-M24
1~2ea

3 각 부분의 명칭



5 외형도



6 사양

▶ SVH-K24 (Head)

Parameter	Description / Value
Radiant Wavelength Range	100nm to 200nm
Window Material	MgF2
Cooling Method	Air cooling by cooling fan
Guaranteed Service Life	1 Year(보증기간) or 2,000Hr(보증사용 시간)
Weight	0.56kg

* 보증기간은 구매일로부터 1년, 보증사용 시간은 램프 누적 사용 시간을 의미하며 보증기간 및 보증사용 시간 중 먼저 도래한 것을 기준으로 제품보증 만료로 간주합니다.

▶ Ambient temperature and humidity

Parameter	Description / Value	
Operation	Temperature	1°C to 40°C
	Humidity	20% to 90% RH
Storage	Temperature	-40°C to 70°C
	Humidity	90% RH

* 디자인 및 제품 사양은 품질향상을 위해 예고 없이 변경될 수 있습니다.

4 설치 및 연결

▶ 헤드 설치 조건 확인

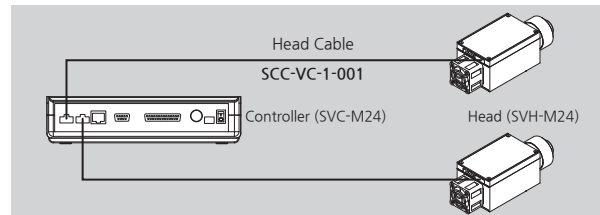
다음의 설치 조건을 만족하는지 확인하여 주십시오.

- 진공 공간
- 조사창과 대전체 사이에 장애물이 없는 곳
- 유지 보수가 가능하도록 작업 공간이 확보된 곳
- 주위에 발화물 및 인화물 없는 곳
- 부유물이나 주위 이물질이 거의 없는 곳
- 고정 물체에 진동이 없는 곳

▶ 연결 방법

헤드 연결하기

Head Cable을 이용하여 헤드와 컨트롤러를 서로 연결 합니다.



SUNJE Hi-Tek Co., Ltd.

www.sunstat.com

|(주) 선재하이테크 본사

부산광역시 기정권 일광읍 청광길 8
T) 051-720-7500 F) 051-720-7501

| Sunje (SHANGHAI) Trading Co., Ltd.

205B, Building A, No.1018 Mingzhu Road,
Qingpu District, Shanghai, China
T) +86-21-5433-9761 F) +86-21-5433-9762

| 영업본부

경기도 오산시 경기대로 632번길
129-20 3층
T) 031-203-9034 F) 031-202-9034

| Sunje Technology Co., Ltd.

경기도 오산시 경기대로 632번길
Township, Hsinchu County, Taiwan 30472
T) +886-3-568-7891 F) +886-3-568-7950

고객센터 070-7714-9033

영업상담 031-203-9034

