

SVH-M24



Key Features

- 진공자외선(Vacuum Ultra Violet ray)을 이용한 정전기 제거장치
- N₂, Ar 등 불활성 가스에서 정전기 제거 가능
- 감압 진공 하에서 최대의 제전 성능 발휘
- 타사 대비 낮은 발열로 공정 영향 최소화
- 실시간 On/Off 제어를 통한 UV 광원 노출 최소화 (1초 이내)
- Head Fail 및 교체에 대한 정보가 실시간으로 표시

Specifications

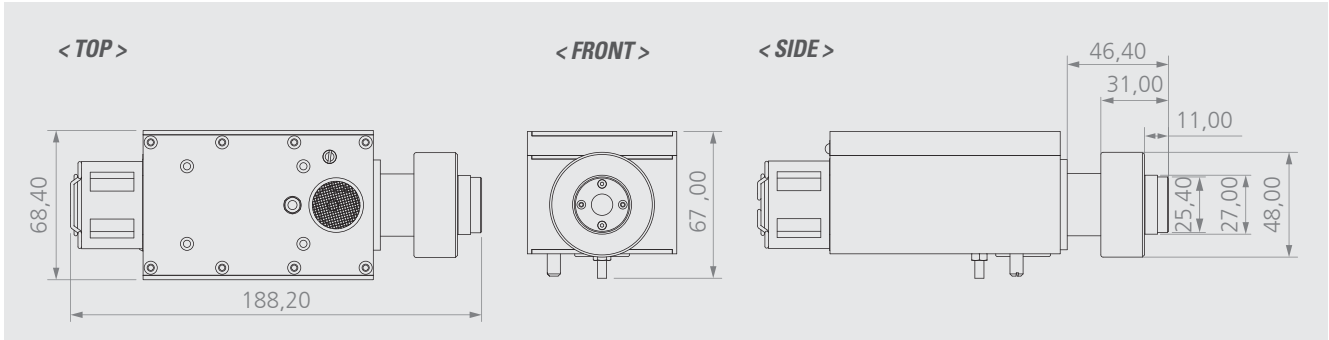
| Parameter | | Description / Value |
|--------------------------|-------------|----------------------------------|
| Radiant Wavelength Range | | 100nm to 200nm |
| Window Material | | MgF ₂ |
| Cooling Method | | Air cooling by cooling fan |
| Operation | Temperature | 1℃ to 40℃ |
| | Humidity | 20% to 90% RH |
| Storage | Temperature | -40℃ to 70℃ |
| | Humidity | 90% RH |
| Weight | | 0.56kg |
| Guaranteed Service Life | | 1 Year(보증기간) or 2,000Hr(보증사용 시간) |

※ 보증기간은 구매일로부터 1년, 보증사용 시간은 램프 누적 사용 시간을 의미하며 보증기간 및 보증사용 시간 중 먼저 도래한 것을 기준으로 제품보증 만료로 간주합니다.

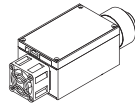
Vacuum Ionizer

Electrostatic Total Solution

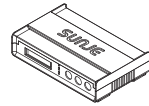
Dimensions



제품 구성

| | |
|------|---|
| 이미지 |  |
| 품목구분 | Vacuum Ionizer |
| 품목명 | SVH-M24 |

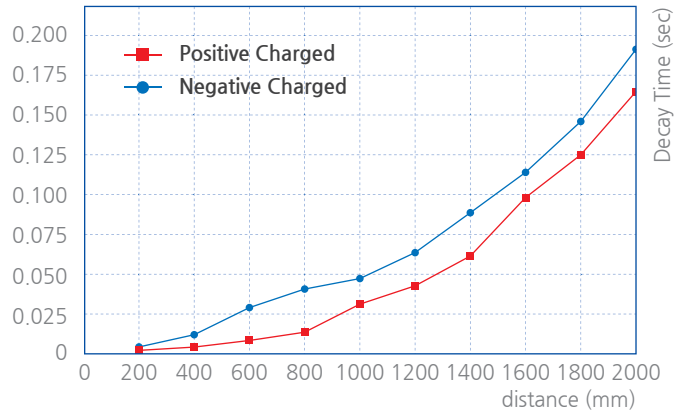
연결 컨트롤러

| | |
|------|---|
| 이미지 |  |
| 품목구분 | Controller |
| 품목명 | SVC-M24 |

Decay Time Characteristics

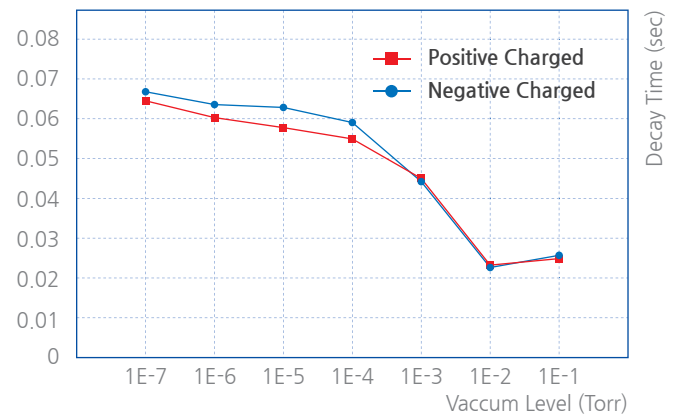
거리에 따른 제전 성능

- Vacuum Level : 10^{-7} torr
 - Charged Voltage : $\pm 1000V \rightarrow \pm 100V$
(150mm x 150mm Plate)
 - Window to Charge Plate : 200mm ~ 2000mm
 - Vacuum Chamber : $\varnothing 400 \times 2300L$ STS Cylinder
- ※ 제전성능은 설치환경 및 조건에 따라 달라질 수 있습니다.



압력 변화에 따른 제전 성능

- Vacuum Level : $10^{-1} \sim 10^{-7}$ torr
 - Charged Voltage : $\pm 300V \rightarrow \pm 30V$
(150mm x 150mm Plate)
 - Window to Charge Plate : 2000mm
 - Vacuum Chamber : $\varnothing 400 \times 2300L$ STS Cylinder
- ※ 제전성능은 설치환경 및 조건에 따라 달라질 수 있습니다.



SVC-M24



Key Features

- Lamp 사용시간, 상태정보 확인가능
- Lamp Overtime 출력
- 외부 Interface(D-Sub 25 Pin) 사용으로 원격 제어 및 모니터링 가능

Specifications

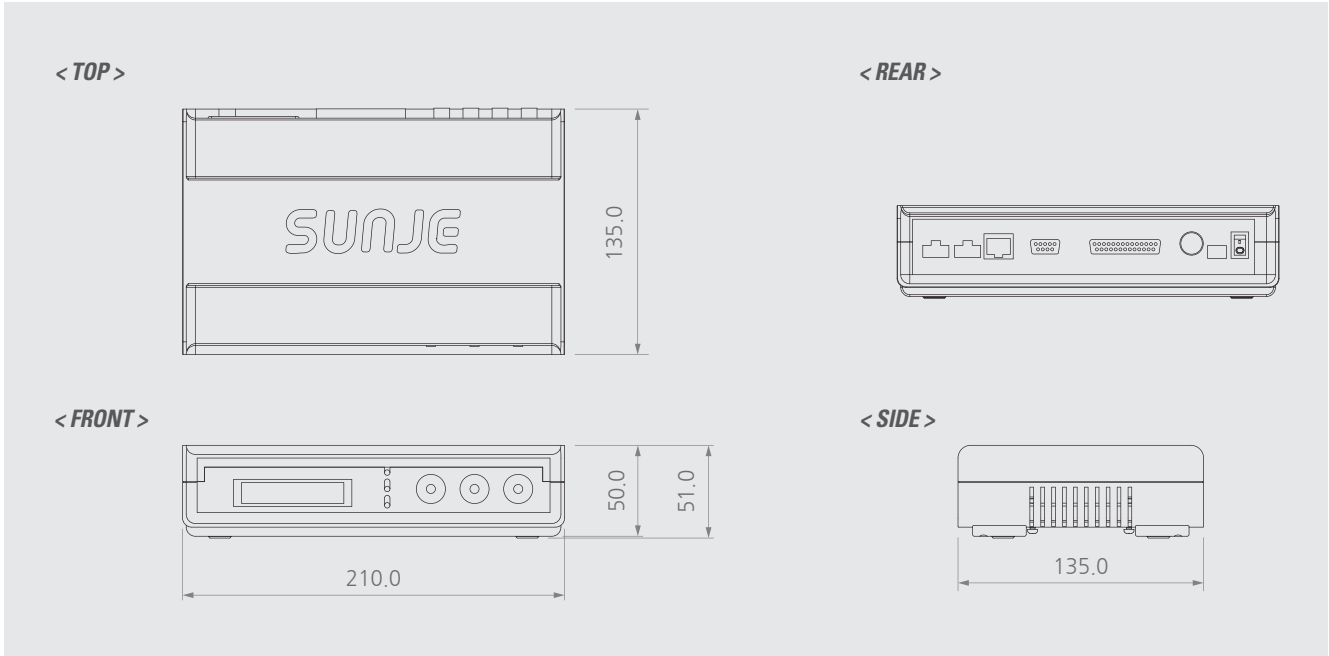
| Parameter | | Description / Value |
|-----------------------|---------------|---|
| Input Power | | 24V (± 5%) |
| Current | | Max. 1.5A (Lamp 2개 연결 기준) |
| Display Specification | LCD | 16 X 2 CLCD |
| | LED | 3ea (Lamp1, Lamp2, Interlock) |
| Local Control | Push Switch | 3ea (Set, Enter, Run) |
| Interface | Input | 5ea (Lamp1 Remote, Lamp2 Remote, Interlock, Sensor Control, Power Input) |
| | Output | 11ea (Lamp1 : Run Status, Lamp Status, Overtime Warning, Overtime Alarm) (Lamp2 : Run Status, Lamp Status, Overtime Warning, Overtime Alarm, Interlock, Power, Clock Out) |
| | Analog Output | 6ea Lamp1 : Temperature, Intensity, Lifetime / Lamp2 : Temperature, Intensity, Lifetime |
| | Communication | Modbus_RTU 지원 (Address Map 별도 제공) |
| Connectable Lamp | | SVH-M24 2ea |
| Weight | | 0.62 Kg |
| Warranty | | 1 year |

※ 디자인 및 제품 사양은 품질향상을 위해 예고 없이 변경될 수 있습니다.

Vacuum Ionizer

Electrostatic Total Solution

Dimensions



제품 구성

| | | | | | | |
|------|------------|---------------------------|-----------------|-------------------------|------------------------|------------------|
| 이미지 | | | | | | |
| 품목구분 | Controller | Terminal Block(EC381V-2P) | Head Cable(10m) | D-Sub Cable(25Pin / 5m) | D-Sub Cable(9Pin / 5m) | Ground Cable(1m) |
| 품목명 | SVC-M24 | STB-VC-1-001 | SCC-VC-1-001 | SDC-VC-1-001 | SDC-VC-1-002 | SGC-MT-6-001 |

추가 제품 구성 (Options)

| | | | | | |
|------|---------------------------|----------------------|----|----------------------|----------------|
| 이미지 | | | or | | |
| 품목구분 | Adapter(DC24V / 2.5A_커넥터) | Power Cable(AC 100V) | or | Power Cable(AC 220V) | UTP Cable(10m) |
| 품목명 | SAD-MT-3-003 | SPC-MT-1-001 | or | SPC-MT-2-001 | SUC-B3-1-001 |

연결 가능 이온나이저

| | |
|----------------------------------|--------------------------------------|
| | |
| SXC-104N Bracket SBR-XN-5-001 | SXC-104N Fixing Bolt SFB-XN-3-001 |

| | |
|------|----------------|
| 이미지 | |
| 품목구분 | Vacuum Ionizer |
| 품목명 | SVH-M24 |